





S.S. N. 9 "VIA EMILIA"

VARIANTE DI CASALPUSTERLENGO ED ELIMINAZIONE PASSAGGIO A LIVELLO SULLA S.P. EX S.S. N.234

PROGETTO ESECUTIVO

 Ing. Renato Vaira <small>Ordine degli Ingg. di Torino e Provincia n° 4009 W</small>	ING. RENATO DEL PRETE Ing. Renato Del Prete <small>Ordine degli Ingg. di Bari e provincia n° 0573</small>	DOTT. GEOL. DANILO GALLO Dott. Geol. Danilo Gallo <small>Ordine dei Geologi della Regione Puglia n° 000</small>	INTEGRAZIONE PRESTAZIONI	PROGETTISTA
			Ing. Renato Del Prete	Ing. Valerio Bajetti (I.T. S.r.l.)
			PROGETTAZIONE STRADALE	PROGETTAZIONE IDRAULICA
			Ing. Gaetano Ranieri (Ga&M S.r.l.)	Ing. Fabrizio Bajetti (I.T. S.r.l.)
 Ing. Valerio Bajetti <small>Ordine degli Ingg. di Roma e provincia n° A-00111</small>	SETAC Srl <small>Servizi & Engineering Trasporti Ambiente Costruzioni</small> Prof. Ing. Luigi Monterisi <small>Ordine degli Ingg. di Bari e provincia n° 1771</small>	 <small>E&C Engineering & Costruzioni S.r.l.</small> Ing. Gabriele Inocenti <small>Ordine degli Ingg. di Roma e provincia n° A-12102</small>	PROGETTAZIONE OPERE D'ARTE MAGGIORI	PROGETTAZIONE OPERE D'ARTE MINORI
			Ing. Renato Vaira (Studio Corona S.r.l.)	Ing. Nicola Ligas (I.T. S.r.l.)
			COMPUTI	CANTIERISTICA
			Ing. Valerio Bajetti (I.T. S.r.l.)	Ing. Gaetano Ranieri (Ga&M S.r.l.)
 Prof. Ing. Matteo Ranieri <small>Ordine degli Ingg. di Bari e provincia n° 4127</small>	ECOPLAN <small>Studio di Ingegneria e Architettura</small> Arch. Nicoletta Fratini <small>Ordine degli Arch. di Torino e provincia n° A-0400</small>	ARKE' INGEGNERIA s.r.l. <small>Via Impugnatura, Imbocco n. 4 - 70124 Bari</small> Ing. Giocchino Angerano <small>Ordine degli Ingg. di Bari e provincia n° 0200</small>	GEOLOGIA	GEOTECNICA
			Dott. Danilo Gallo	Ing. Gianfranco Sodero (Studio Corona S.r.l.)
			AMBIENTE	SICUREZZA
			Dott. Emilio Macchi (ECOPLAN S.r.l.)	Ing. Gaetano Ranieri (Ga&M S.r.l.)

VISTO: IL RESPONSABILE DEL PROCEDIMENTO  Dott. Ing. Fabrizio CARDONE	IL RESPONSABILE DELLA INTEGRAZIONE DELLE PRESTAZIONI SPECIALISTICHE   Ing. Renato DEL PRETE	PROGETTISTA   Ing. Valerio BAJETTI	GEOLOGO   Dott. Danilo GALLO	IL COORDINATORE DELLA SICUREZZA IN FASE DI PROGETTAZIONE   Ing. Gaetano RANIERI
--	--	---	---	--

<h1>LB04</h1>	<h2>L - PROGETTO STRUTTURALE TOMBINATURE IDRAULICHE</h2> <p>LB - RELAZIONI DI CALCOLO TOMBINATURE E OPERE MINORI RELAZIONE DI CALCOLO TOMBINO 200x230cm - SPESSORE DI RICOPRIMENTO H=400CM</p>
---------------	--

CODICE PROGETTO PROGETTO LIV. PROG. N. PROG. COMI E 1701			NOME FILE LB04-T00TM00STRRE04_B.dwg		REVISIONE B	SCALA: -----
CODICE ELAB.			T 0 0 T M 0 0 S T R R E 0 4		B	-----

D					
C					
B	EMISSIONE A SEGUITO PARERE REGIONE LOMBARDIA E CONSORZIO BONIFICA MUZZA	GIUGNO 2018	ING. GIUSEPPE CRISA'	PROF. ING. LUIGI MONTERISI	ING. VALERIO BAJETTI
A	EMISSIONE	DICEMBRE 2017	ING. GIUSEPPE CRISA'	PROF. ING. LUIGI MONTERISI	ING. VALERIO BAJETTI
REV.	DESCRIZIONE	DATA	REDATTO	VERIFICATO	APPROVATO

SOMMARIO

1	PREMESSA	4
2	NORMATIVA DI RIFERIMENTO	4
3	UNITA' DI MISURA	4
4	MATERIALI	5
4.1	Calcestruzzo	5
4.1.1	Calcestruzzo per opere di sottofondazione	5
4.1.2	Calcestruzzo per opere di sottofondazione	5
4.1.3	Calcestruzzo per le opere strutturali (UNI 11104-2016)	5
4.2	Acciaio	5
4.2.1	Acciaio per armatura lenta	5
5	CARATTERIZZAZIONE GEOTECNICA DEI TERRENI.....	6
6	ZONIZZAZIONE E CARATTERIZZAZIONE SISMICA.....	7
6.1	Identificazione della località e dei parametri sismici generali.....	7
6.2	Definizione della strategia progettuale	8
6.3	Parametri di calcolo	10
6.3.1	Parametri numerici sismici	10
6.3.2	Categoria dei terreni di fondazione e categoria topografica	10
6.3.3	Categoria dei terreni di fondazione e categoria topografica	10
6.3.4	Fattori di struttura.....	11
6.3.5	Definizione dello spettro di progetto	11
7	IL MODELLO DI CALCOLO	14
7.1	Descrizione del modello di calcolo	14
7.2	Identificazione degli elementi e dei nodi del modello di calcolo	15
8	ANALISI DEI CARICHI.....	16
8.1	Sintesi delle dimensioni dello scatolare di calcolo	16
8.2	Carichi permanenti strutturali	16
8.2.1	Peso proprio delle strutture in cemento armato.....	16
8.3	Carichi permanenti non strutturali	17
8.4	Peso proprio della pavimentazione stradale (g2)	17
8.4.1	Peso proprio del terreno di ricoprimento sulla soletta superiore	18
8.4.2	Spinta orizzontale dei terreni a tergo delle pareti verticali	19
8.4.3	Spinta laterale dovuta ai sovraccarichi permanenti	21
8.5	Carichi accidentali.....	22
8.5.1	Carichi accidentali da traffico agenti sulla soletta di copertura ($q_{1a} - q_{2a}$)	22
8.5.2	Spinta laterale dovuta ai sovraccarichi accidentali	26
8.5.3	Carichi accidentali agenti sulla zattera di fondazione	29
8.5.4	Azione della frenatura	30
8.5.5	Azione della neve	32
8.5.6	Azione del vento	32
8.6	Deformazioni impresse – effetti reologici.....	32
8.6.1	Ritiro della soletta di copertura.....	32
8.6.2	Azione termica longitudinale	33
8.6.3	Azione termica differenziale	33
8.7	Azioni eccezionali	33
8.7.1	Urto da autoveicolo in svio.....	33

8.8	Azione sismica.....	34
8.8.1	Azione inerziale delle masse.....	34
8.8.2	Sovrappinta dinamica dei terreni.....	35
9	COMBINAZIONI DI CARICO.....	36
9.1	Definizione dei carichi elementari e dei coefficienti di partecipazione.....	36
9.2	Combinazioni di carico allo Stato Limite di Esercizio – Combinazioni quasi- permanenti	41
9.3	Combinazioni di carico allo Stato Limite di Esercizio – Combinazioni frequenti.....	42
9.4	Combinazioni di carico allo Stato Limite di Esercizio – Combinazioni caratteristiche.....	45
9.5	Combinazioni di carico allo Stato Limite Ultimo statiche.....	55
9.6	Combinazione di carico sismiche.....	67
10	VALUTAZIONE DELLE AZIONI SOLLECITANTI.....	68
10.1	Combinazioni SLE – Quasi Permanenti.....	68
10.2	Combinazioni SLE – Frequenti.....	69
10.3	Combinazioni SLE – Caratteristiche.....	71
10.4	Combinazioni SLU.....	73
11	APPLICAZIONE DEI CARICHI ELEMENTARI AL MODELLO DI CALCOLO DELLA CANNA DELLO SCATOLARE.....	75
11.1	Carichi permanenti dovuti al peso della pavimentazione stradale (g_2).....	75
11.2	Carichi permanenti dovuti al peso del terreno di ricoprimento (g_3).....	75
11.3	Spinta del terreno sul ritto sinistro ($g_{4,1}$).....	76
11.4	Spinta del terreno sul ritto destro ($g_{5,1}$).....	76
11.5	Spinta del sovraccarico permanente sul ritto sinistro ($g_{6,1}$).....	77
11.6	Spinta del sovraccarico permanente sul ritto destro ($g_{7,1}$).....	77
11.7	Azione del ritiro sulla soletta superiore (e_1).....	78
11.8	Carico accidentale da traffico concentrato diffuso – Disposizione 1 ($q_{1a,1}$).....	78
11.9	Carico accidentale da traffico concentrato diffuso – Disposizione 2 ($q_{1a,2}$).....	79
11.10	Carico accidentale da traffico concentrato diffuso – Disposizione 3 ($q_{1a,3}$).....	79
11.11	Carico accidentale da traffico concentrato diffuso – Disposizione 4 ($q_{1a,4}$).....	80
11.12	Carico accidentale da traffico distribuito (q_{2a}).....	80
11.13	Spinta del sovraccarico accidentale da traffico concentrato diffuso sul ritto sinistro ($q_{1b,1,1}$)	81
11.14	Spinta del sovraccarico accidentale da traffico concentrato diffuso sul ritto destro ($q_{1b,2,1}$)	81
11.15	Spinta del sovraccarico accidentale da traffico distribuito sul ritto sinistro ($q_{2b,1,1}$).....	82
11.16	Spinta del sovraccarico accidentale da traffico distribuito sul ritto destro ($q_{2b,2,1}$).....	82
11.17	Carico accidentale da traffico sulla soletta inferiore (q_3).....	83
11.18	Azione orizzontale della frenatura sulla soletta superiore (q_4).....	83
11.19	Azione termica longitudinale sulla soletta superiore (q_5).....	84
11.20	Azione termica differenziale (q_6).....	84
11.20.1	Sovrappinta dinamica del terreno sul ritto sinistro (s_1).....	85
11.20.2	Azione inerziale orizzontale della soletta superiore e dei carichi permanenti di pertinenza (s_{2a}).....	85
11.21	Azione inerziale orizzontale della soletta inferiore e dei carichi permanenti di pertinenza (s_{2b})	86
11.22	Azione inerziale orizzontale del ritto sinistro (s_{2c}).....	86
11.23	Azione inerziale orizzontale del ritto destro (s_{2d}).....	87
12	L'ARMATURA DEL TOMBINO.....	88
13	VERIFICHE STRUTTURALE CANNA TOMBINO.....	89

13.1	Verifiche soletta superiore	89
13.1.1	Definizione delle azioni sollecitanti di calcolo	89
13.1.2	Sezione ed armatura di verifica.....	90
13.1.3	Verifica allo Stato Limite di limitazione delle tensioni - Combinazione Quasi Permanente	90
13.1.4	Verifica allo Stato Limite di limitazione delle tensioni - Combinazione frequente	91
13.1.5	Verifica allo Stato Limite di limitazione delle tensioni - Combinazione Caratteristica	92
13.1.6	Verifica allo Stato Limite di fessurazione.....	93
13.1.7	Verifica allo Stato Limite Ultimo per pressoflessione	94
13.1.8	Verifica allo Stato Limite Ultimo per taglio	95
13.2	Verifiche dei ritti.....	96
13.2.1	Definizione delle azioni sollecitanti di calcolo	96
13.2.2	Sezione ed armatura di verifica.....	97
13.2.3	Verifica allo Stato Limite di limitazione delle tensioni - Combinazione Quasi Permanente	97
13.2.4	Verifica allo Stato Limite di limitazione delle tensioni - Combinazione frequente	98
13.2.5	Verifica allo Stato Limite di limitazione delle tensioni - Combinazione Caratteristica	99
13.2.6	Verifica allo Stato Limite di fessurazione.....	100
13.2.7	Verifica allo Stato Limite Ultimo per pressoflessione	101
13.2.8	Verifica allo Stato Limite Ultimo per taglio	102
13.3	Verifiche soletta inferiore	103
13.3.1	Definizione delle azioni sollecitanti di calcolo	103
13.3.2	Sezione ed armatura di verifica.....	104
13.3.3	Verifica allo Stato Limite di limitazione delle tensioni - Combinazione Quasi Permanente	104
13.3.4	Verifica allo Stato Limite di limitazione delle tensioni - Combinazione frequente	105
13.3.5	Verifica allo Stato Limite di limitazione delle tensioni - Combinazione Caratteristica	106
13.3.6	Verifica allo Stato Limite di fessurazione.....	107
13.3.7	Verifica allo Stato Limite Ultimo per pressoflessione	108
13.3.8	Verifica allo Stato Limite Ultimo per taglio	109
14	CORDOLO DI ALLOGGIAMENTO BARRIERE	110
14.1	Verifica di resistenza delle barre di ancoraggio	110
15	VERIFICHE GEOTECNICHE	111
15.1	Valutazione delle azioni sollecitanti alla base della zattera di fondazione	111
15.2	Verifica del carico limite ultimo e dello scorrimento.....	112
15.2.1	Unità litotecnica U1 (terreni incoerenti)	113
15.2.2	Unità litotecnica U2 (terreni coesivi)	119
16	SOTTOSCRIZIONE DELL'ELABORATO DA PARTE DEL R.T.P.....	125

1 PREMESSA

La presente relazione di calcolo riporta la descrizione, il dimensionamento e le verifiche strutturali e geotecniche dell'opera di attraversamento idraulico stradale con altezza di ricoprimento massimo pari a 4,00m realizzata in cemento armato gettata in opera nell'ambito del progetto esecutivo "S.S. n.9 Emilia – Variante di Casalpusterlengo ed eliminazione passaggio a livello sulla S.P. ex S.S. N.234".

2 NORMATIVA DI RIFERIMENTO

La presente relazione è stata redatta in osservanza delle seguenti Normative Tecniche:

- **Legge 05/01/1971 n.1086** → Norme per la disciplina delle opere in conglomerato cementizio armato, normale e precompresso ed a struttura metallica
- **Legge 02/02/1974 n. 64** → Provvedimenti per le costruzioni con particolari prescrizioni per le zone sismiche
- **DM 14/01/2008** → Nuove Norme Tecniche per le Costruzioni
- **Circolare 02/02/2009 n. 617/C.S.LL.PP.** → Istruzioni per l'applicazione delle "Nuove Norme Tecniche per le Costruzioni" di cui al DM 14/01/2008
- **UNI EN 1992-1 (Eurocodice 2 – Parte 1)** → Progettazione delle strutture in calcestruzzo – Regole generali
- **UNI EN 1992-2 (Eurocodice 2 – Parte 2)** → Progettazione delle strutture in calcestruzzo – Ponti
- **UNI EN 1998-5 (Eurocodice 8) – Gennaio 2015** → Progettazione delle strutture per la resistenza sismica – Parte 5: Fondazioni, strutture di contenimento ed aspetti geotecnici
- **UNI EN 206-1:2006** → Calcestruzzo – Specificazione, prestazione e conformità
- **UNI 11104** → Calcestruzzo – Specificazione, prestazione, produzione e conformità – Istruzioni complementari per l'applicazione della EN 2016-1
- **Servizio Tecnico Centrale della Presidenza del Consiglio Superiore dei LL.PP. Linee guida sul calcestruzzo strutturale**

3 UNITA' DI MISURA

Nei calcoli è stato fatto uso delle seguenti unità di misura:

- per i carichi: $\text{kN/m}^2, \text{kN/m}, \text{kN}$
- per i momenti: kNm
- per i tagli e sforzi normali: kN
- per le tensioni: N/mm^2
- per le accelerazioni: m/sec^2

4 MATERIALI

4.1 CALCESTRUZZO

4.1.1 CALCESTRUZZO PER OPERE DI SOTTOFONDAZIONE

4.1.2 CALCESTRUZZO PER OPERE DI SOTTOFONDAZIONE

Per le opere di sottofondazione è stato previsto un calcestruzzo con classe di resistenza **C12/15** e classe di esposizione **X0**.

Tale calcestruzzo non ha valenza strutturale e quindi non se ne riportano le caratteristiche meccaniche.

4.1.3 CALCESTRUZZO PER LE OPERE STRUTTURALI (UNI 11104-2016)

Per le opere interrato e contro terra è stato previsto un calcestruzzo con classe di resistenza **C28/35** con le seguenti caratteristiche meccaniche:

	FOGLIO DI CALCOLO NUMERO:	CA-07 --> REV 02	
	TITOLO:	CARATTERISTICHE MECCANICHE DEL CALCESTRUZZO	
	VERSIONE:	REVISIONE N.02 DEL 06/10/2017	
	REALIZZATO DA:	ING. NICOLA LIGAS	
	VERIFICATO DA:	ING. VALERIO BAJETTI	
CARATTERISTICHE MECCANICHE DEI CALCESTRUZZI AI SENSI DEL D.M. 14.01.2008			
CLASSE DI RESISTENZA		C28/35	
DESCRIZIONE CARATTERISTICA	FORMULA DI CALCOLO	RIF. CAP. NORMA	VALORE DI APPLICAZIONE
Resistenza caratteristica cubica a compressione			R_{ck} 35,00 [N/mm ²]
Resistenza caratteristica cilindrica a compressione	$[0,83 \cdot R_{ck}]$	11.2.10.1	f_{ck} 29,05 [N/mm ²]
Resistenza cilindrica media a compressione a 28 gg	$[f_{ck}+8]$	11.2.10.1	f_{cm} 37,05 [N/mm ²]
Resistenza di calcolo a compressione	$[a_{cc} \cdot f_{ck} / \gamma_c]$	4.1.2.1.1.1	f_{cd} 16,46 [N/mm ²]
Resistenza media a trazione	$[0,30 \cdot f_{ck}^{2/3}]$	11.2.10.2	f_{ctm} 2,83 [N/mm ²]
Resistenza caratteristica a trazione	$[0,70 \cdot f_{ctm}]$	11.2.10.2	f_{ctk} 1,98 [N/mm ²]
Resistenza di calcolo a trazione	$[f_{ctk} / 1,5]$	4.1.2.1.1.2	f_{ctd} 1,32 [N/mm ²]
Tensione massima di compressione del cls in esercizio (rara)	$[0,60 \cdot f_{ck}]$	4.1.2.2.5.1	$\sigma_{c \max}$ 17,43 [N/mm ²]
Tensione massima di compressione del cls in esercizio (quasi perm)	$[0,45 \cdot f_{ck}]$	4.1.2.2.5.1	$\sigma_{c \max}$ 13,07 [N/mm ²]
Modulo elastico istantaneo	$[E_c = E_{cm}]$	C4.1.2.2.5	E_c 32 588,11 [N/mm ²]
Modulo elastico medio	$[22.000 \cdot (f_{cm} / 10)^{0,3}]$	11.2.10.3	E_{cm} 32 588,11 [N/mm ²]

- Classe di esposizione: **XC2**
- Classe di consistenza: **S4**
- Rapporto minimo acqua / cemento: **0,60**
- Contenuto minimo di cemento: **300 kg/mc**
- Diametro massimo degli inerti: **30 mm**
- Copriferro netto minimo: **40 mm**

4.2 ACCIAIO

4.2.1 ACCIAIO PER ARMATURA LENTA

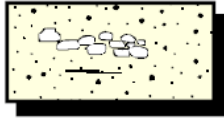
Per le armature lente è stato previsto un acciaio del tipo **B450C**, con le seguenti caratteristiche meccaniche:

- $f_{t,k}$ = 540,00 N/mm² (resistenza caratteristica a rottura)
- $f_{y,k}$ = 450,00 N/mm² (tensione caratteristica di snervamento)
- $f_{y,d}$ = 391,30 N/mm² (tensione di snervamento di calcolo - $\gamma_c=1,15$)
- E_s = 210.000,00 N/mm² (modulo elastico istantaneo)

5 CARATTERIZZAZIONE GEOTECNICA DEI TERRENI

Ai sensi della relazione geologica e della relazione geotecnica, nonché in conformità con i profili geotecnici allegati al presente progetto esecutivo, il terreno di fondazione è schematizzato da due unità litotecniche caratterizzate dai seguenti parametri geotecnici:

- Terreno tipo: **U1 (Sabbie e sabbie limose)**



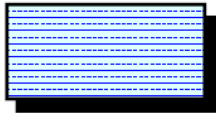
Sabbie

Sabbie da limose a debolmente limose, a granulometria da fine a grossolana, a tratti con lenti e livelli di ghiaia

Parametri caratteristici

- peso di volume $\gamma = 1900 \text{ Kg/m}^3$
- angolo di attrito interno $\varphi' = 32^\circ$
- coesione $C' = 0 \text{ Kg/cm}^2$

- Terreno tipo: **U2 (Limi e limi sabbiosi)**



Limi e limi sabbiosi

Limi e limi sabbiosi, talora argillosi, con contenuto in sabbia variabile (da sabbiosi a con sabbia), con sottili livelli e lenti di sabbie generalmente a granulometria fina.

Parametri caratteristici

- peso di volume $\gamma = 1950 \text{ Kg/m}^3$
- angolo di attrito interno $\varphi' = 27^\circ$
- coesione $C' = 0,170 \text{ Kg/cm}^2$

La presenza della falda non è stata presa in considerazione in quanto genererebbe un'azione di fatto auto equilibrata tra esterno e interno del tombino in quanto l'opera è inserita in un sistema di collettori e canali non impermeabili.

Il terreno spingente è costituito da materiale idoneo per la costruzione del rilevato, caratterizzato dai seguenti parametri geotecnici:

- Peso per unità di volume: $\gamma = 20,00 \text{ kN/m}^3$
- Angolo di attrito interno: $\varphi = 35,00^\circ$
- Coesione efficace: $c' = 0,00 \text{ kN/m}^2$

6 ZONIZZAZIONE E CARATTERIZZAZIONE SISMICA

6.1 IDENTIFICAZIONE DELLA LOCALITÀ E DEI PARAMETRI SISMICI GENERALI

L'area oggetto del presente intervento ricade all'interno del territorio del Comune di Casalpusterlengo sito nella provincia di Lodi.

FASE 1. INDIVIDUAZIONE DELLA PERICOLOSITÀ DEL SITO

Ricerca per coordinate

LONGITUDINE
9,6501

LATITUDINE
45,1778

Ricerca per comune

REGIONE
Lombardia

PROVINCIA
Lodi

COMUNE
Casalpusterlengo

Elaborazioni grafiche

Grafici spettri di risposta

Variabilità dei parametri

Elaborazioni numeriche

Tabella parametri

Nodi del reticolo intorno al sito

Reticolo di riferimento

Controllo sul reticolo:

- Sito esterno al reticolo
- Interpolazione su 3 nodi
- Interpolazione corretta

Interpolazione

superficie rigata

La "Ricerca per comune" utilizza le coordinate ISTAT del comune per identificare il sito. Si sottolinea che all'interno del territorio comunale le azioni sismiche possono essere significativamente diverse da quelle così individuate e si consiglia, quindi, la "Ricerca per coordinate".

INTRO
FASE 1
FASE 2
FASE 3

6.2 DEFINIZIONE DELLA STRATEGIA PROGETTUALE

In riferimento al D.M. 14.01.2008 "Nuove Norme Tecniche per le Costruzioni", le opere sono progettate (in funzione dell'importanza strategica dell'infrastruttura) secondo i seguenti parametri:

- Vita Nominale dell'opera: **50 anni**

Tabella 2.4.I – Vita nominale V_N per diversi tipi di opere

TIPI DI COSTRUZIONE		Vita Nominale V_N (in anni)
1	Opere provvisorie – Opere provvisionali - Strutture in fase costruttiva ¹	≤ 10
2	Opere ordinarie, ponti, opere infrastrutturali e dighe di dimensioni contenute o di importanza normale	≥ 50
3	Grandi opere, ponti, opere infrastrutturali e dighe di grandi dimensioni o di importanza strategica	≥ 100

- Classe d'uso dell'opera: **IV**

2.4.2 CLASSI D'USO

In presenza di azioni sismiche, con riferimento alle conseguenze di una interruzione di operatività o di un eventuale collasso, le costruzioni sono suddivise in classi d'uso così definite:

Classe I: Costruzioni con presenza solo occasionale di persone, edifici agricoli.

Classe II: Costruzioni il cui uso preveda normali affollamenti, senza contenuti pericolosi per l'ambiente e senza funzioni pubbliche e sociali essenziali. Industrie con attività non pericolose per l'ambiente. Ponti, opere infrastrutturali, reti viarie non ricadenti in Classe d'uso *III* o in Classe d'uso *IV*, reti ferroviarie la cui interruzione non provochi situazioni di emergenza. Dighe il cui collasso non provochi conseguenze rilevanti.

Classe III: Costruzioni il cui uso preveda affollamenti significativi. Industrie con attività pericolose per l'ambiente. Reti viarie extraurbane non ricadenti in Classe d'uso *IV*. Ponti e reti ferroviarie la cui interruzione provochi situazioni di emergenza. Dighe rilevanti per le conseguenze di un loro eventuale collasso.

Classe IV: Costruzioni con funzioni pubbliche o strategiche importanti, anche con riferimento alla gestione della protezione civile in caso di calamità. Industrie con attività particolarmente pericolose per l'ambiente. Reti viarie di tipo A o B, di cui al D.M. 5 novembre 2001, n. 6792, "Norme funzionali e geometriche per la costruzione delle strade", e di tipo C quando appartenenti ad itinerari di collegamento tra capoluoghi di provincia non altresì serviti da strade di tipo A o B. Ponti e reti ferroviarie di importanza critica per il mantenimento delle vie di comunicazione, particolarmente dopo un evento sismico. Dighe connesse al funzionamento di acquedotti e a impianti di produzione di energia elettrica.

- Coefficiente di utilizzo dell'opera: **2,0**

Tab. 2.4.II – Valori del coefficiente d'uso C_U

CLASSE D'USO	I	II	III	IV
COEFFICIENTE C_U	0,7	1,0	1,5	2,0

- Vita di riferimento dell'opera: **100 anni**

2.4.3 PERIODO DI RIFERIMENTO PER L'AZIONE SISMICA

Le azioni sismiche su ciascuna costruzione vengono valutate in relazione ad un periodo di riferimento V_R che si ricava, per ciascun tipo di costruzione, moltiplicandone la vita nominale V_N per il coefficiente d'uso C_U :

$$V_R = V_N \cdot C_U \quad (2.4.1)$$

Qui di seguito si riporta la sintesi delle scelte progettuali adottati con i tempi di ritorno dell'azione sismica identificati in funzione del singolo stato limite.

FASE 2. SCELTA DELLA STRATEGIA DI PROGETTAZIONE

Vita nominale della costruzione (in anni) - V_N info

Coefficiente d'uso della costruzione - c_U info

Valori di progetto

Periodo di riferimento per la costruzione (in anni) - V_R info

Periodi di ritorno per la definizione dell'azione sismica (in anni) - T_R info

Stati limite di esercizio - SLE	{	SLO - $P_{VR} = 81\%$	<input type="text" value="60"/>
		SLD - $P_{VR} = 63\%$	<input type="text" value="101"/>
Stati limite ultimi - SLU	{	SLV - $P_{VR} = 10\%$	<input type="text" value="949"/>
		SLC - $P_{VR} = 5\%$	<input type="text" value="1950"/>

Elaborazioni

Grafici parametri azione

Grafici spettri di risposta

Tabella parametri azione

Strategia di progettazione

Stato Limite	Strategia per costruzioni ordinarie (TR [anni])	Strategia scelta (TR [anni])
SLO	60	60
SLD	101	101
SLV	~100	949
SLC	~100	1950

LEGENDA GRAFICO

---□--- Strategia per costruzioni ordinarie

....■.... Strategia scelta

INTRO FASE 1 **FASE 2** FASE 3

6.3 PARAMETRI DI CALCOLO

6.3.1 PARAMETRI NUMERICI SISMICI

Nella tabella successiva sono riportati i parametri numerici sismici per i periodi di ritorno associati ai diversi Stati Limite:

SLATO LIMITE	T_R [anni]	a_g [g]	F_o [-]	T_C^* [s]
SLO	60	0,038	2,576	0,228
SLD	101	0,046	2,541	0,257
SLV	949	0,100	2,549	0,298
SLC	1950	0,126	2,536	0,306

6.3.2 CATEGORIA DEI TERRENI DI FONDAZIONE E CATEGORIA TOPOGRAFICA

Ai sensi di quanto riportato nella Relazione Geotecnica e nei Profili geotecnici allegati al presente progetto esecutivo il terreno di fondazione è classificato simicamente come di **categoria C**.

Tabella 3.2.II – *Categorie di sottosuolo*

Categoria	Descrizione
A	<i>Ammassi rocciosi affioranti o terreni molto rigidi</i> caratterizzati da valori di $V_{s,30}$ superiori a 800 m/s, eventualmente comprendenti in superficie uno strato di alterazione, con spessore massimo pari a 3 m.
B	<i>Rocce tenere e depositi di terreni a grana grossa molto addensati o terreni a grana fina molto consistenti</i> con spessori superiori a 30 m, caratterizzati da un graduale miglioramento delle proprietà meccaniche con la profondità e da valori di $V_{s,30}$ compresi tra 360 m/s e 800 m/s (ovvero $N_{SPT,30} > 50$ nei terreni a grana grossa e $c_{u,30} > 250$ kPa nei terreni a grana fina).
C	<i>Depositati di terreni a grana grossa mediamente addensati o terreni a grana fina mediamente consistenti</i> con spessori superiori a 30 m, caratterizzati da un graduale miglioramento delle proprietà meccaniche con la profondità e da valori di $V_{s,30}$ compresi tra 180 m/s e 360 m/s (ovvero $15 < N_{SPT,30} < 50$ nei terreni a grana grossa e $70 < c_{u,30} < 250$ kPa nei terreni a grana fina).
D	<i>Depositati di terreni a grana grossa scarsamente addensati o di terreni a grana fina scarsamente consistenti</i> , con spessori superiori a 30 m, caratterizzati da un graduale miglioramento delle proprietà meccaniche con la profondità e da valori di $V_{s,30}$ inferiori a 180 m/s (ovvero $N_{SPT,30} < 15$ nei terreni a grana grossa e $c_{u,30} < 70$ kPa nei terreni a grana fina).
E	<i>Terreni dei sottosuoli di tipo C o D per spessore non superiore a 20 m</i> , posti sul substrato di riferimento (con $V_s > 800$ m/s).

6.3.3 CATEGORIA DEI TERRENI DI FONDAZIONE E CATEGORIA TOPOGRAFICA

Considerando che il territorio si presenta essenzialmente pianeggiante e privo di significati salti di quota la categoria topografica del sito è stata assunta pari a **categoria T1**.

Tabella 3.2.IV – *Categorie topografiche*

Categoria	Caratteristiche della superficie topografica
T1	Superficie pianeggiante, pendii e rilievi isolati con inclinazione media $i \leq 15^\circ$
T2	Pendii con inclinazione media $i > 15^\circ$
T3	Rilievi con larghezza in cresta molto minore che alla base e inclinazione media $15^\circ \leq i \leq 30^\circ$
T4	Rilievi con larghezza in cresta molto minore che alla base e inclinazione media $i > 30^\circ$

6.3.4 FATTORI DI STRUTTURA

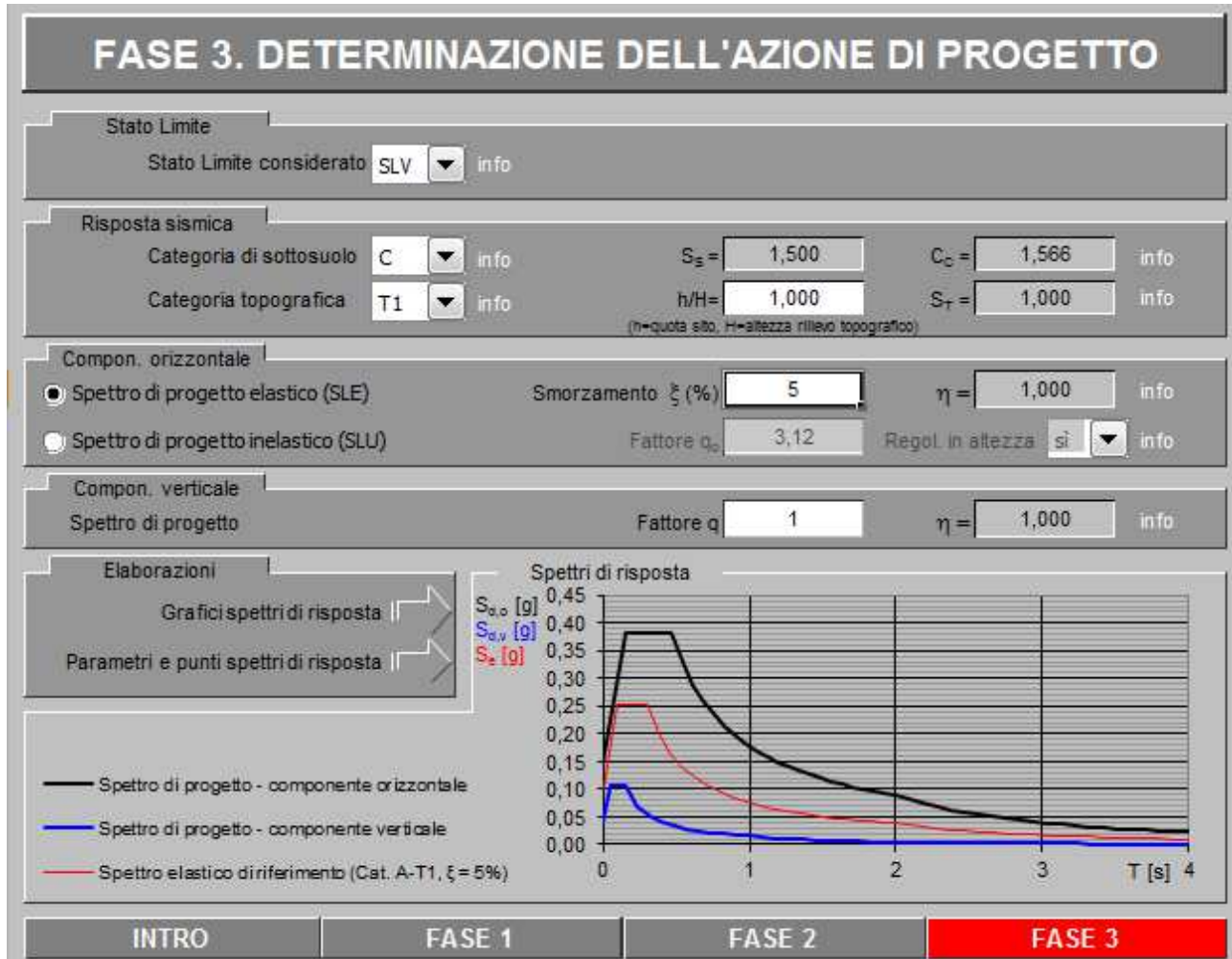
A favore di sicurezza e visto il fatto che le opere in esame sono opere interrato, il calcolo e le verifiche sono state effettuate in campo elastico.

Il fattore di struttura è stato pertanto posto pari a $q = 1,00$.

Lo spettro di progetto adottato sarà pertanto identico allo spettro elastico.

6.3.5 DEFINIZIONE DELLO SPETTRO DI PROGETTO

Nell'immagine successiva è riportata la determinazione dei parametri dello spettro di risposta valutato per lo Stato Limite di Salvaguardia della Vita (SLV):



Nella tabella successiva sono riportati analiticamente i parametri sismici ed i valori delle accelerazioni normalizzate in funzione del periodo di vibrazione:

Parametri e punti dello spettro di risposta orizzontale per lo stato SLV

Parametri indipendenti

STATO LIMITE	SLV
a_g	0,100 g
F_o	2,549
T_c	0,298 s
S_s	1,500
C_c	1,566
S_T	1,000
q	1,000

Parametri dipendenti

S	1,500
η	1,000
T_B	0,155 s
T_C	0,466 s
T_D	1,999 s

Espressioni dei parametri dipendenti

$$S = S_s \cdot S_T \quad (\text{NTC-08 Eq. 3.2.5})$$

$$\eta = \sqrt{10 / (S + \xi)} \geq 0,55; \eta = 1/q \quad (\text{NTC-08 Eq. 3.2.6; §. 3.2.3.5})$$

$$T_B = T_c / 3 \quad (\text{NTC-07 Eq. 3.2.8})$$

$$T_C = C_c \cdot T_c \quad (\text{NTC-07 Eq. 3.2.7})$$

$$T_D = 4,0 \cdot a_g / g + 1,6 \quad (\text{NTC-07 Eq. 3.2.9})$$

Espressioni dello spettro di risposta (NTC-08 Eq. 3.2.4)

$$0 \leq T < T_B \quad S_s(T) = a_g \cdot S \cdot \eta \cdot F_o \cdot \left[\frac{T}{T_B} + \frac{1}{\eta \cdot F_o} \left(1 - \frac{T}{T_B} \right) \right]$$

$$T_B \leq T < T_C \quad S_s(T) = a_g \cdot S \cdot \eta \cdot F_o$$

$$T_C \leq T < T_D \quad S_s(T) = a_g \cdot S \cdot \eta \cdot F_o \cdot \left(\frac{T_C}{T} \right)$$

$$T_D \leq T \quad S_s(T) = a_g \cdot S \cdot \eta \cdot F_o \cdot \left(\frac{T_C T_D}{T^2} \right)$$

Lo spettro di progetto $S_d(T)$ per le verifiche agli Stati Limite Ultimi è ottenuto dalle espressioni dello spettro elastico $S_e(T)$ sostituendo η con $1/q$, dove q è il fattore di struttura. (NTC-08 § 3.2.3.5)

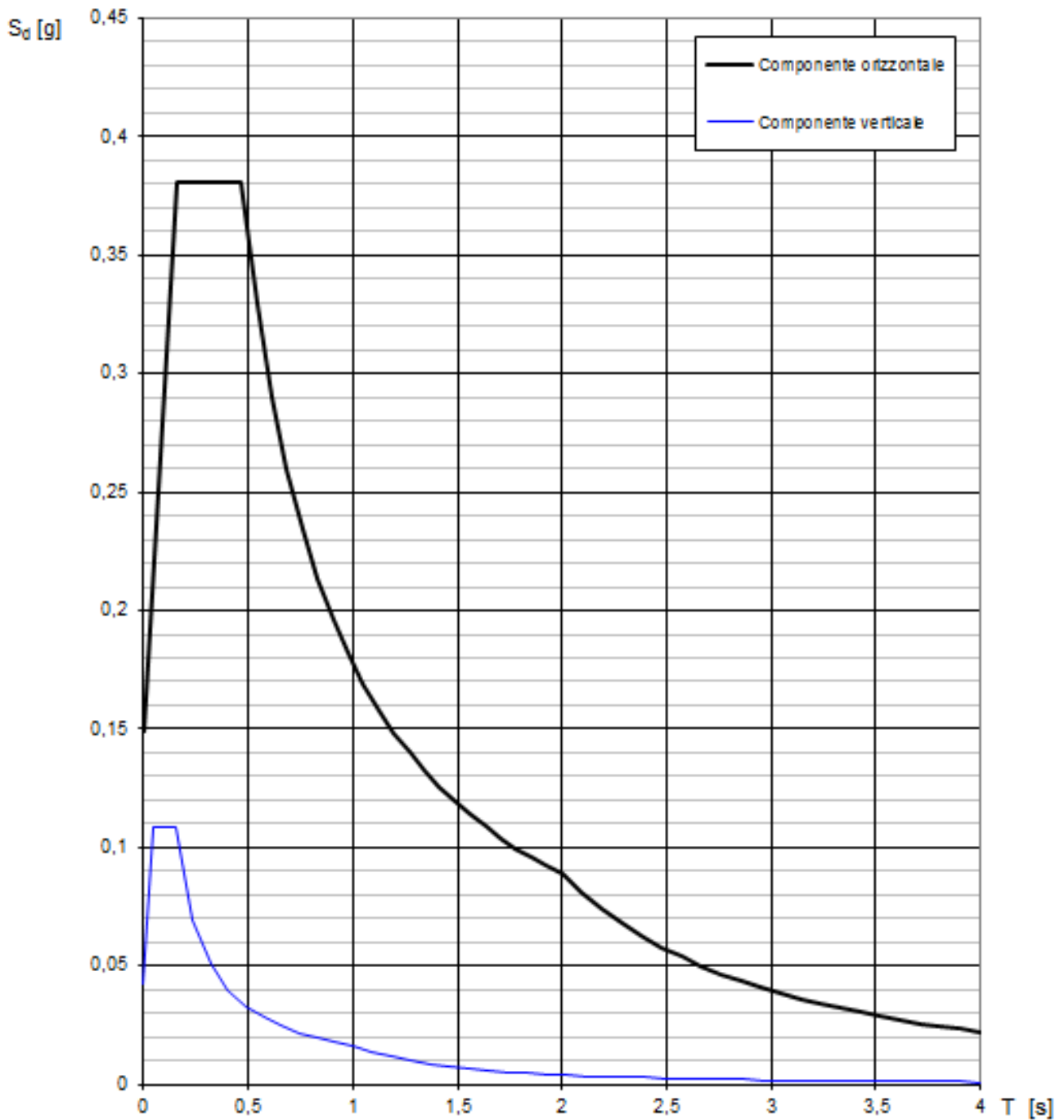
Punti dello spettro di risposta

	T [s]	Se [g]
	0,000	0,149
T_B ←	0,155	0,381
T_C ←	0,466	0,381
	0,539	0,329
	0,612	0,290
	0,685	0,259
	0,758	0,234
	0,831	0,214
	0,904	0,197
	0,977	0,182
	1,050	0,169
	1,123	0,158
	1,196	0,149
	1,269	0,140
	1,342	0,132
	1,415	0,126
	1,488	0,119
	1,561	0,114
	1,634	0,109
	1,707	0,104
	1,780	0,100
	1,853	0,096
	1,926	0,092
T_D ←	1,999	0,089
	2,094	0,081
	2,189	0,074
	2,284	0,068
	2,380	0,063
	2,475	0,058
	2,570	0,054
	2,666	0,050
	2,761	0,047
	2,856	0,044
	2,952	0,041
	3,047	0,038
	3,142	0,036
	3,238	0,034
	3,333	0,032
	3,428	0,030
	3,523	0,029
	3,619	0,027
	3,714	0,026
	3,809	0,024
	3,905	0,023
	4,000	0,022

La verifica dell' idoneità del programma, l'utilizzo dei risultati da esso ottenuti sono onere e responsabilità esclusiva dell'utente. Il Consiglio Superiore dei Lavori Pubblici non potrà essere ritenuto responsabile dei danni risultanti dall'utilizzo dell

Nell'immagine successiva è riportato il diagramma dello spettro di risposta per lo Stato Limite di Salvaguardia della Vita:

Spettri di risposta (componenti orizz. e vert.) per lo stato li SLV



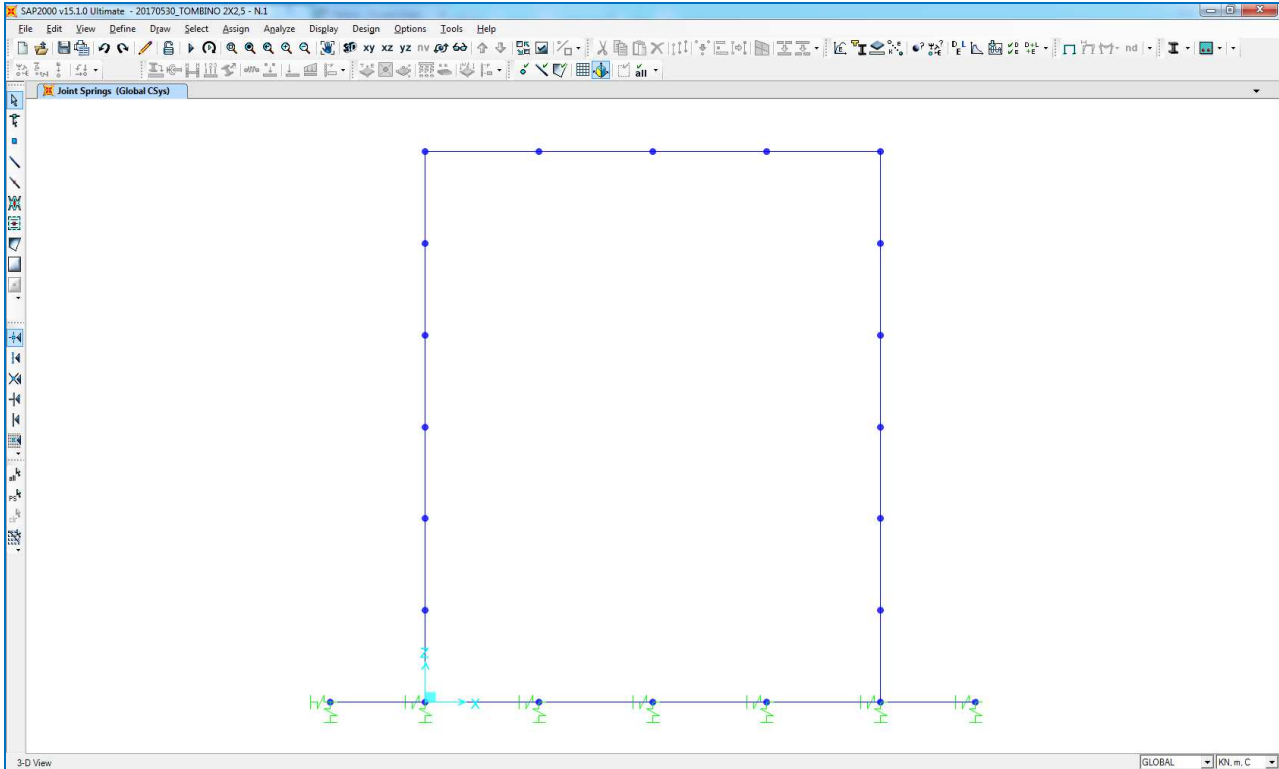
La verifica dell' idoneità del programma, l'utilizzo dei risultati da esso ottenuti sono onere e responsabilità esclusiva dell'utente. Il Consiglio Superiore dei Lavori Pubblici non potrà essere ritenuto responsabile dei danni risultanti dall'utilizzo dello stesso.

7 IL MODELLO DI CALCOLO

7.1 DESCRIZIONE DEL MODELLO DI CALCOLO

Per la determinazione delle azioni sollecitanti sugli elementi strutturali è stato pertanto realizzato un apposito modello di calcolo bidimensionale agli elementi finiti mediante il software SAP2000 v.15.1 (Computers & Structures, Inc).

Gli elementi strutturali sono stato modellati mediante elementi monodimensionali tipo "beam". In corrispondenza dei nodi ritto – fondazione e ritto – soletta superiore è stato applicato un apposito offset a rigidezza infinita.

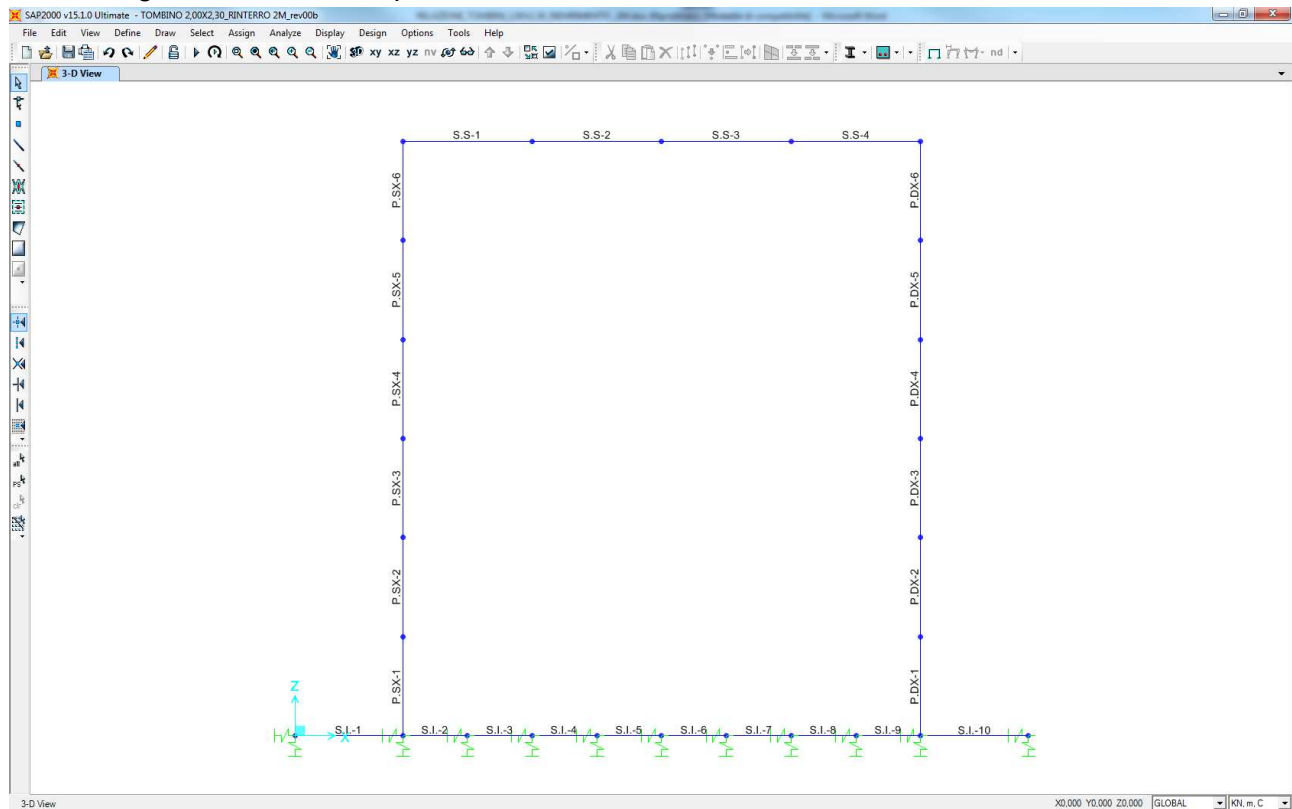


L'interazione terreno – struttura è schematizzata mediante apposite molle di opportuna rigidezza. In particolare, in funzione delle caratteristiche geotecniche del terreno, è stata considerata una schematizzazione alla Winkler considerando un coefficiente di sottofondo verticale $k_s = 10.000,00 \text{ kN/m}^3$. Il coefficiente di sottofondo orizzontale è stato assunto pari al 50% del coefficiente di sottofondo verticale.

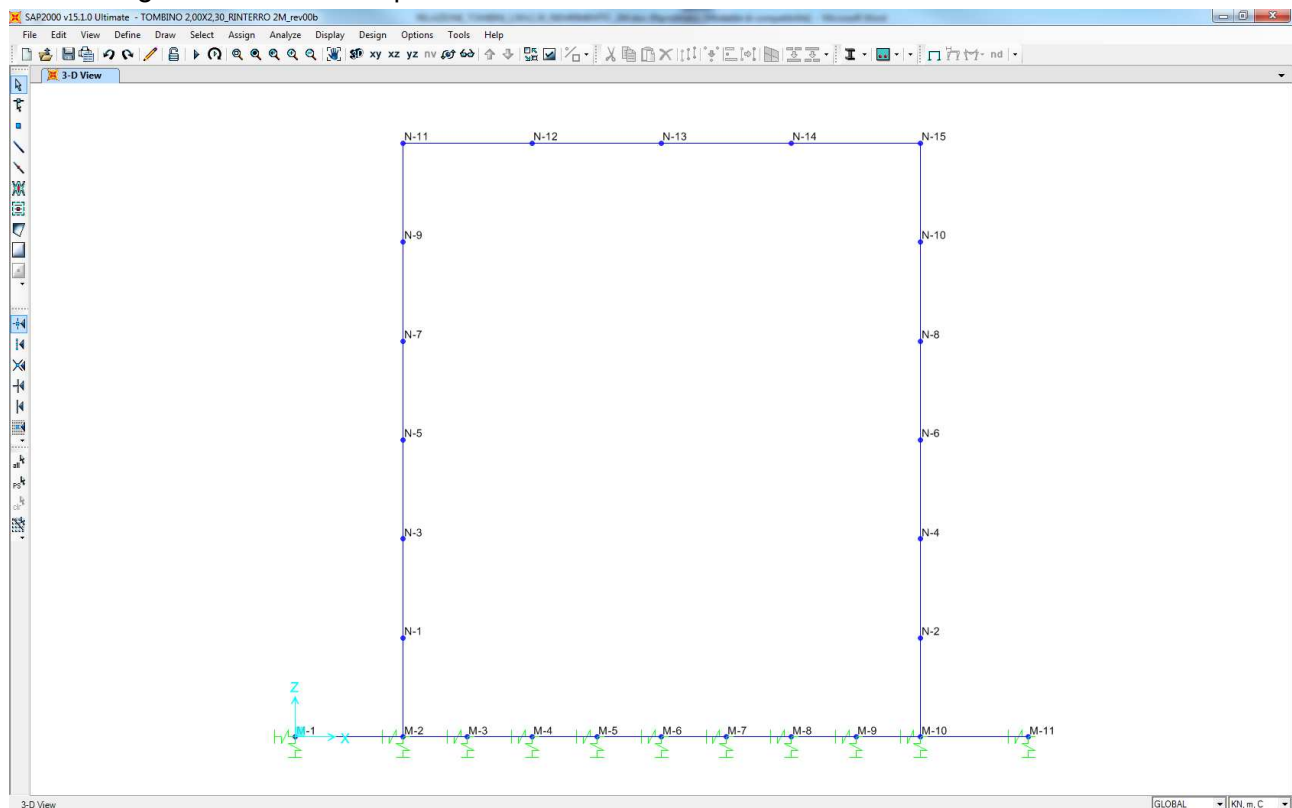
Per la procedura di definizione e validazione della costante di sottofondo del terreno si rimanda alla trattazione riportata nell'elaborato **LA01-T00TM00STRRE01_B**.

7.2 IDENTIFICAZIONE DEGLI ELEMENTI E DEI NODI DEL MODELLO DI CALCOLO

Nell'immagine successiva è riportata l'identificazione dei differenti elementi strutturali:



Nell'immagine successiva è riportata la numerazione dei nodi:



8 ANALISI DEI CARICHI

8.1 SINTESI DELLE DIMENSIONI DELLO SCATOLARE DI CALCOLO

Qui di seguito si riporta la sintesi delle dimensioni degli elementi dello scatolare e del relativo modello.

	FOGLIO DI CALCOLO NUMERO:	TOM 01 --> REV 01			
	TITOLO:	CARICHI TOMBINO			
	VERSIONE:	REVISIONE N.01 DEL 06/10/2017			
	REALIZZATO DA:	ING. NICOLA LIGAS			
	VERIFICATO DA:	ING. VALERIO BAJETTI			
DIMENSIONI ELEMENTARI DELLO SCATOLARE		CARATTERISTICHE			
Spessore soletta superiore	sp soletta sup. =	40,00	[cm]		
Altezza piedritti	h piedritti =	230,00	[cm]		
Spessore piedritti	sp piedritti =	40,00	[cm]		
Spessore soletta inferiore	sp soletta inf. =	50,00	[cm]		
Luce interna dello scatolare	Luce interna =	200,00	[cm]		
DIMENSIONI BEAM		CARATTERISTICHE			
Altezza beam piedritti	h beam piedritti =	275,00	[cm]		
Larghezza beam soletta	L beam solette =	240,00	[cm]		

8.2 CARICHI PERMANENTI STRUTTURALI

8.2.1 PESO PROPRIO DELLE STRUTTURE IN CEMENTO ARMATO

Il peso per unità di volume delle strutture in cemento armato è assunto pari a $\gamma_{ca} = 25,0 \text{ kN/m}^3$.

Il peso proprio degli elementi strutturali è assegnato automaticamente dal software di calcolo agli elementi finiti sulla base delle caratteristiche geometriche e delle caratteristiche dei materiali assegnate ai singoli elementi (beam e/o shell).

Tale carico nel modello è definitivo come "g1"

8.3 CARICHI PERMANENTI NON STRUTTURALI

8.4 PESO PROPRIO DELLA PAVIMENTAZIONE STRADALE (G2)

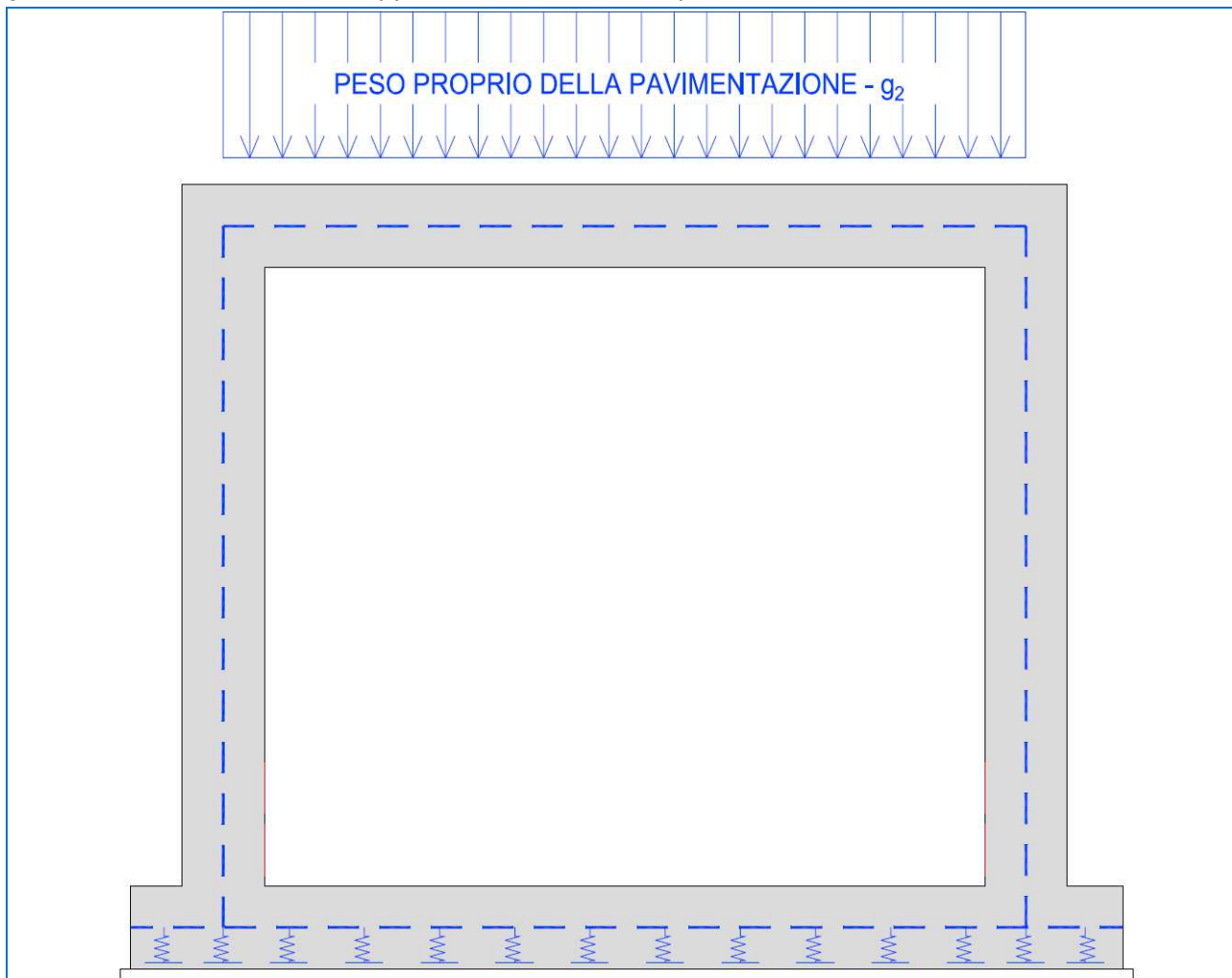
Il peso per unità di volume della pavimentazione stradale è assunto, a favore di sicurezza, pari a $\gamma_{pav} = 22,0 \text{ kN/m}^3$.

Tale peso per unità di volume è associato a tutti gli strati legati del pacchetto e quindi all'usura al binder e alla base, mentre per quel che attiene il misto cementato e il misto granulare di fondazione questo è stato assimilato (anche nei calcoli della diffusione del carico accidentale con angolo pari a 30°) al terreno da rilevato (associando quindi a questo elemento un peso per unità di volume pari a 20 kN/mc).

Lo spessore medio complessivo di tali strati pavimentati è assunto pari a **21 cm**. In ogni caso il valore considerato nei calcoli è stato opportunamente e a favore di sicurezza incrementato per tenere conto di possibili future ricariche, minime differenze tra il progettato e l'as-built.

	FOGLIO DI CALCOLO NUMERO:	TOM 01 --> REV 01				
	TITOLO:	CARICHI TOMBINO				
	VERSIONE:	REVISIONE N.01 DEL 06/10/2017				
	REALIZZATO DA:	ING. NICOLA LIGAS				
	VERIFICATO DA:	ING. VALERIO BAJETTI				
TIPO DI CARICO		CARATTERISTICHE			VALORE DI APPLICAZIONE DEL CARICO SUL MODELLO	
Peso per unità di superficie della pavimentazione (carico g2)		spessore =	21,00	[cm]	pavimentazione reale=	4,62 [kN/m ²]
Valore arrotondato effettivamente applicato al modello per tenere conto anche delle successive ricariche di bitume					pavimentazione=	6,00 [kN/m ²]

Tale carico nel modello è definitivo come "g2" Qui si seguito si riporta la schematizzazione grafica di come tale carico è applicato alla struttura e quindi al modello di calcolo.



Si trascura il contributo relativo alla parte esterna dei piedritti (metà spessore) il quale indurrebbe esclusivamente un contributo di compressione sui ritzi stessi del tutto influente nelle verifiche.

8.4.1 PESO PROPRIO DEL TERRENO DI RICOPRIMENTO SULLA SOLETTA SUPERIORE

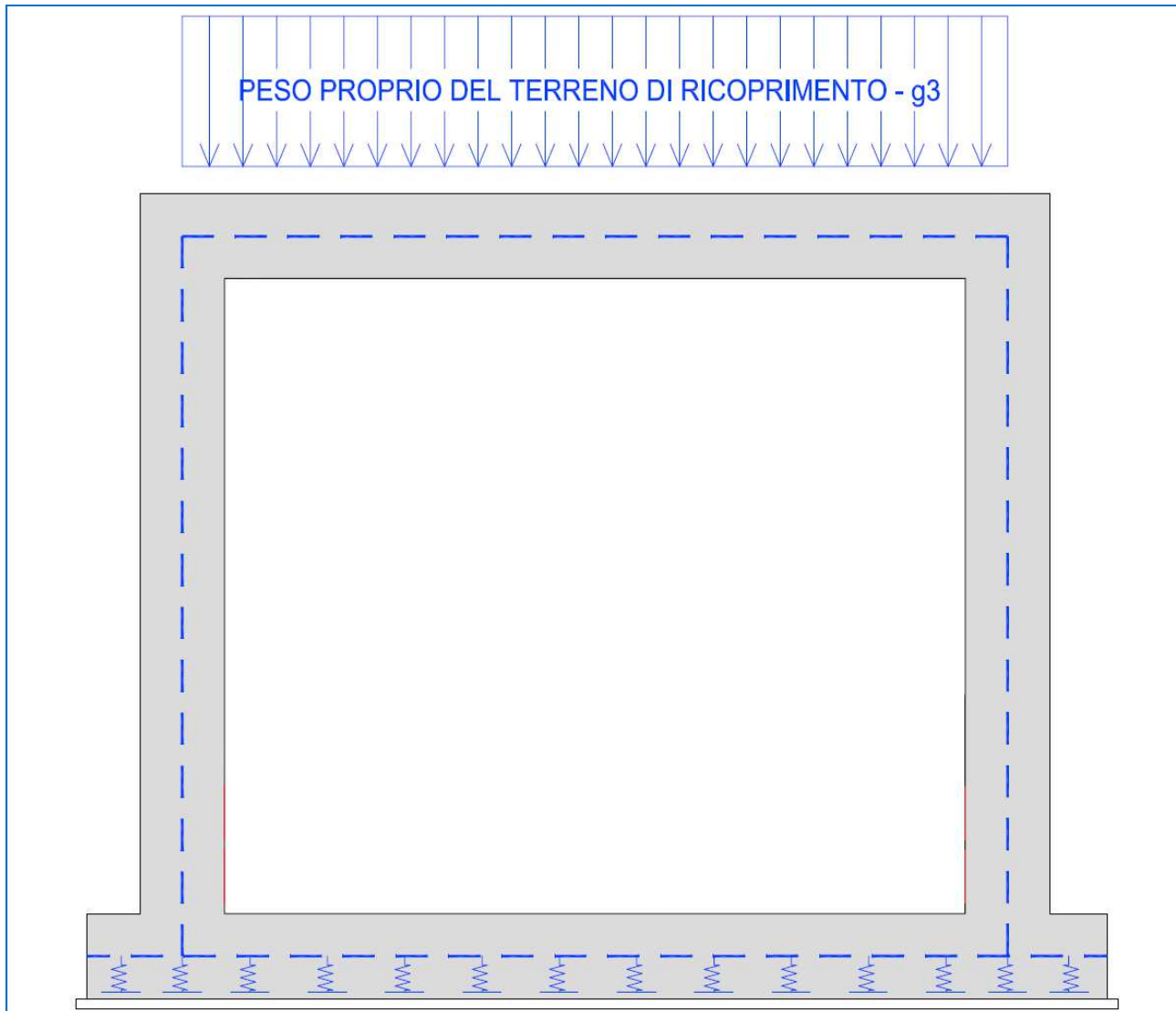
Il peso per unità di volume del terreno di ricoprimento, comprensivo degli eventuali strati di misto cementato e misto granulare della fondazione del pacchetto pavimentato, è assunto pari a $\gamma_{\text{terreno}} = 20,0 \text{ kN/m}^3$.

Lo spessore medio dello strato di ricoprimento risulta pari a **400 cm**. In ogni caso il valore considerato nei calcoli è stato opportunamente e a favore di sicurezza incrementato per tenere conto di possibili future ricariche, minime differenze tra il progettato e l'as-built e per tenere in conto l'incidenza dell'impermeabilizzazione e delle finiture superiore non espressamente analizzate.

	FOGLIO DI CALCOLO NUMERO:	TOM 01 --> REV 01				
	TITOLO:	CARICHI TOMBINO				
	VERSIONE:	REVISIONE N.01 DEL 06/10/2017				
	REALIZZATO DA:	ING. NICOLA LIGAS				
	VERIFICATO DA:	ING. VALERIO BAJETTI				
TIPO DI CARICO		CARATTERISTICHE			VALORE DI APPLICAZIONE DEL CARICO SUL MODELLO	
Peso per unità di superficie del ricoprimento (carico g3)	spessore =	400,00	[cm]	Pricoprimento reale=	80,00	[kN/m ²]
Peso per unità di superficie del ricoprimento (carico g3)				Pricoprimento=	85,00	[kN/m ²]

Tale carico nel modello è definitivo come "g3"

Qui si seguito si riporta la schematizzazione grafica di come tale carico è applicato alla struttura e quindi al modello di calcolo.



Si trascura il contributo relativo alla parte esterna dei piedritti (metà spessore) il quale indurrebbe esclusivamente un contributo di compressione sui ritti stessi del tutto influente nelle verifiche.

8.4.2 SPINTA ORIZZONTALE DEI TERRENI A TERGO DELLE PARETI VERTICALI

La spinta del terreno sulle pareti laterali dell'opera è stata calcolata mediante la seguente relazione:

$$S_t = \frac{1}{2} \cdot \gamma \cdot k \cdot H^2$$

dove:

- γ è il peso per unità di volume del terreno
- k è il coefficiente di spinta del terreno
- H è l'altezza complessiva dello strato di terreno

Per la valutazione della spinta dei terreni sulle pareti verticali sono state considerate le due differenti condizioni di terreno:

- Condizioni di riposo

In tale condizione viene assunto per la determinazione della spinta il coefficiente di spinta a riposo k_0 , calcolato mediante la seguente relazione:

$$k_0 = 1 - \tan^2(\varphi)$$

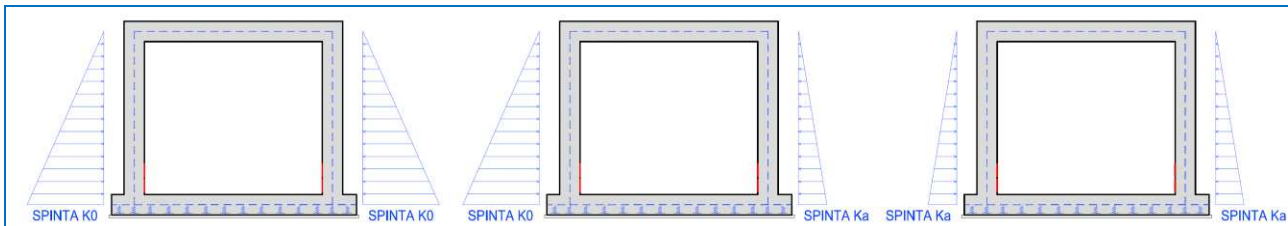
- Condizioni di stato limite attivo

In tale condizione viene assunto per la determinazione della spinta il coefficiente di spinta attiva k_a , calcolato mediante la seguente relazione:

$$k_a = \tan^2\left(45^\circ - \frac{\varphi}{2}\right)$$

Verranno considerate tre differenti combinazioni di spinta:

1. Condizione di riposo del terreno su entrambe i lati del sottopasso (massimizzazione dei tagli sui ritti e dell'azione normale di compressione sulla soletta superiore)
2. Condizione di stato limite attivo su entrambe i lati del sottopasso (minimizzazione delle azioni di compressione sulla soletta superiore)
3. Condizione di riposo del terreno a sinistra del sottopasso e condizione di stato limite attivo del terreno a destra del sottopasso (sbaricentramento delle spinte)
- 4.



La spinta attiva è stata introdotta come load case nel software di calcolo partendo dal load pattern relativo alla spinta a riposo e moltiplicando quest'ultimo per un coefficiente riduttivo pari a:

$$n = k_a / k_0$$

	FOGLIO DI CALCOLO NUMERO:	TOM 01 --> REV 01					
	TITOLO:	CARICHI TOMBINO					
	VERSIONE:	REVISIONE N.01 DEL 06/10/2017					
	REALIZZATO DA:	ING. NICOLA LIGAS					
	VERIFICATO DA:	ING. VALERIO BAJETTI					
TIPO DI CARICO		CARATTERISTICHE			VALORE DI APPLICAZIONE DEL CARICO SUL MODELLO		
Angolo di attrito terreno	$\varphi =$	35,00	[°]				
Peso del terreno	$\gamma =$	20,00	[kN/mc]				
Coesione del terreno	$c' =$	0,00	[MPa]				
Coefficiente di spinta di riposo				$k_0 =$	0,426	[-----]	
Coefficiente di spinta attiva				$k_a =$	0,271	[-----]	
Rapporto tra i coefficienti				$n =$	0,636	[-----]	

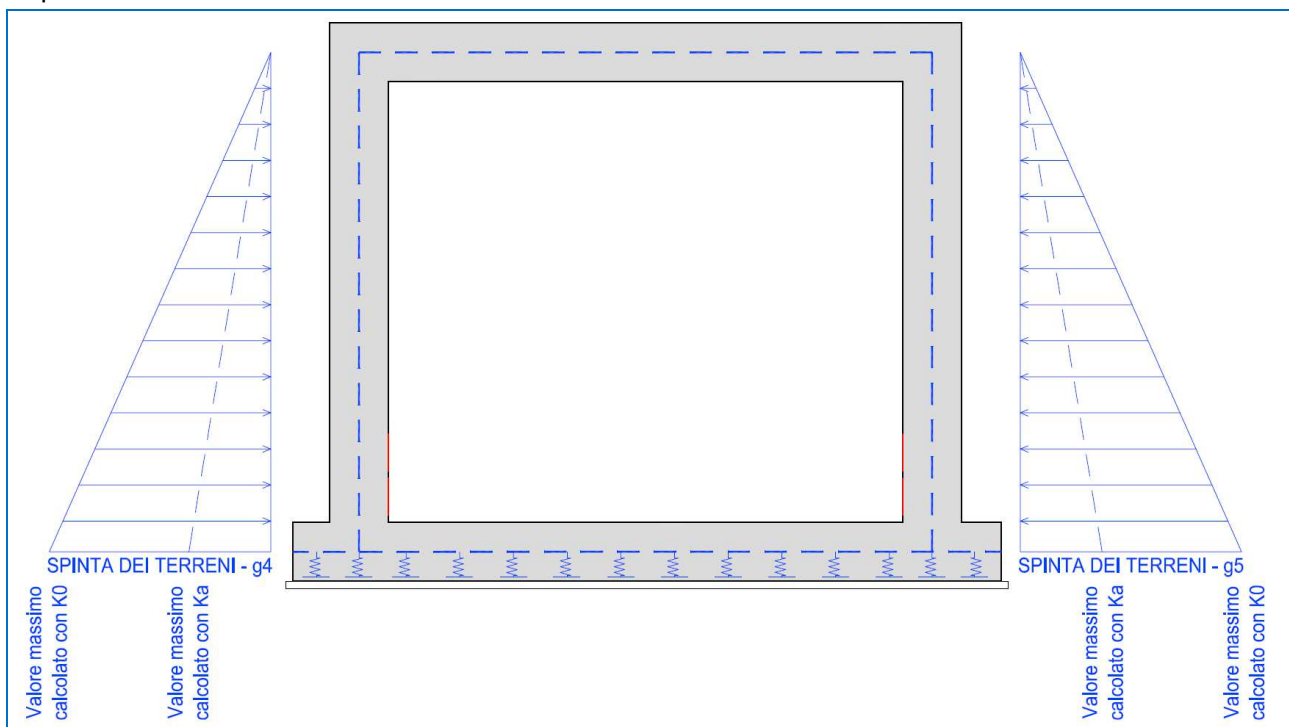
In particolare nel caso specifico i valori massimi del carico triangolare, riferiti ad ambedue le condizioni di carico, sono di seguito calcolate.

	FOGLIO DI CALCOLO NUMERO:	TOM 01 --> REV 01					
	TITOLO:	CARICHI TOMBINO					
	VERSIONE:	REVISIONE N.01 DEL 06/10/2017					
	REALIZZATO DA:	ING. NICOLA LIGAS					
	VERIFICATO DA:	ING. VALERIO BAJETTI					
TIPO DI CARICO		CARATTERISTICHE			VALORE DI APPLICAZIONE DEL CARICO SUL MODELLO		
H totale (H di modello)	$h_{\text{beam piedritti}} =$	2,75	[m]				
Spinta al piede dell'elemento beam in condizioni di k_0	k_0	0,426	[-----]	$g_4 / g_5 (k_0) =$	23,43	[kN/mq]	
Spinta al piede dell'elemento beam in condizioni di k_0	k_a	0,271	[-----]	$g_4 / g_5 (k_a) =$	14,90	[kN/mq]	

Si rappresenta che tale carico è calcolato con riferimento alle dimensioni di modello (elementi beam) trascurando il contributo del semi-spessore della soletta inferiore mentre quello della soletta superiore è stato tenuto in conto nel calcolo della sovra-spinta (vedi paragrafo seguente).

Tali carichi nel modello sono definiti come "g4" e "g5" a cui è sempre associato un ulteriore suffisso numerico per indicare la reciproca combinazione tra k_a e k_0 .

Qui si seguito si riporta la schematizzazione grafica di come tale carichi sono applicati alla struttura e quindi al modello di calcolo.



8.4.3 SPINTA LATERALE DOVUTA AI SOVRACCARICHI PERMANENTI

La spinta dovuta ai sovraccarichi permanenti viene valutata mediante la seguente relazione:

$$S_{cp} = p \cdot k \cdot H$$

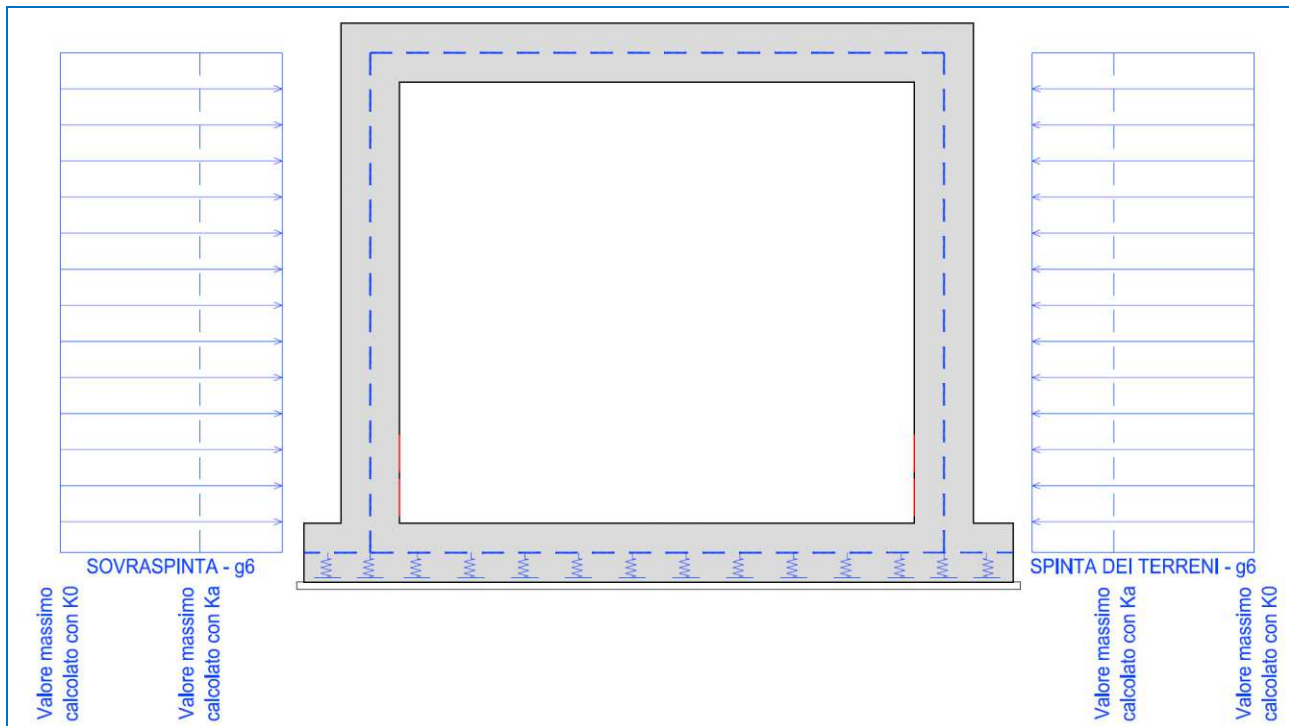
dove:

- p è l'entità del sovraccarico permanente agente (peso della pavimentazione e del terreno di ricoprimento) già definiti precedentemente nonché del rinterro agente per lo spessore di metà soletta superiore (per tenere in conto delle differenti dimensioni degli elementi beam rispetto alla realtà);
- k è il coefficiente di spinta del terreno definito al paragrafo precedente in funzione delle condizioni del terreno assunte.

	FOGLIO DI CALCOLO NUMERO:	TOM 01 -> REV 01						
	TITOLO:	CARICHI TOMBINO						
	VERSIONE:	REVISIONE N.01 DEL 06/10/2017						
	REALIZZATO DA:	ING. NICOLA LIGAS						
	VERIFICATO DA:	ING. VALERIO BAJETTI						
TIPO DI CARICO			CARATTERISTICHE			VALORE DI APPLICAZIONE DEL CARICO SUL MODELLO		
Carico pavimentazione	sp pavimentazione =	0,21	[m]	ppavimentazione=	6,00	[kN/m ²]		
Carico rinterro	sp rinterro =	4,00	[m]	Pricoprimento=	85,00	[kN/m ²]		
Carico rinterro su mezzo spessore soletta	sp soletta =	0,20	[m]	Pricoprimento sol=	4,00	[kN/m ²]		
Spinta al piede dell'elemento beam in condizioni di k0	k0	0,426	[-----]	g6 / g7 (k0) =	40,47	[kN/mq]		
Spinta al piede dell'elemento beam in condizioni di k0	ka	0,271	[-----]	g6 / g7 (ka) =	25,74	[kN/mq]		

Tali carichi nel modello sono definiti come "g6" e "g7" a cui è sempre associato un ulteriore suffisso numerico per indicare la reciproca combinazione tra ka e k0.

Qui si seguito si riporta la schematizzazione grafica di come tale carichi sono applicati alla struttura e quindi al modello di calcolo.

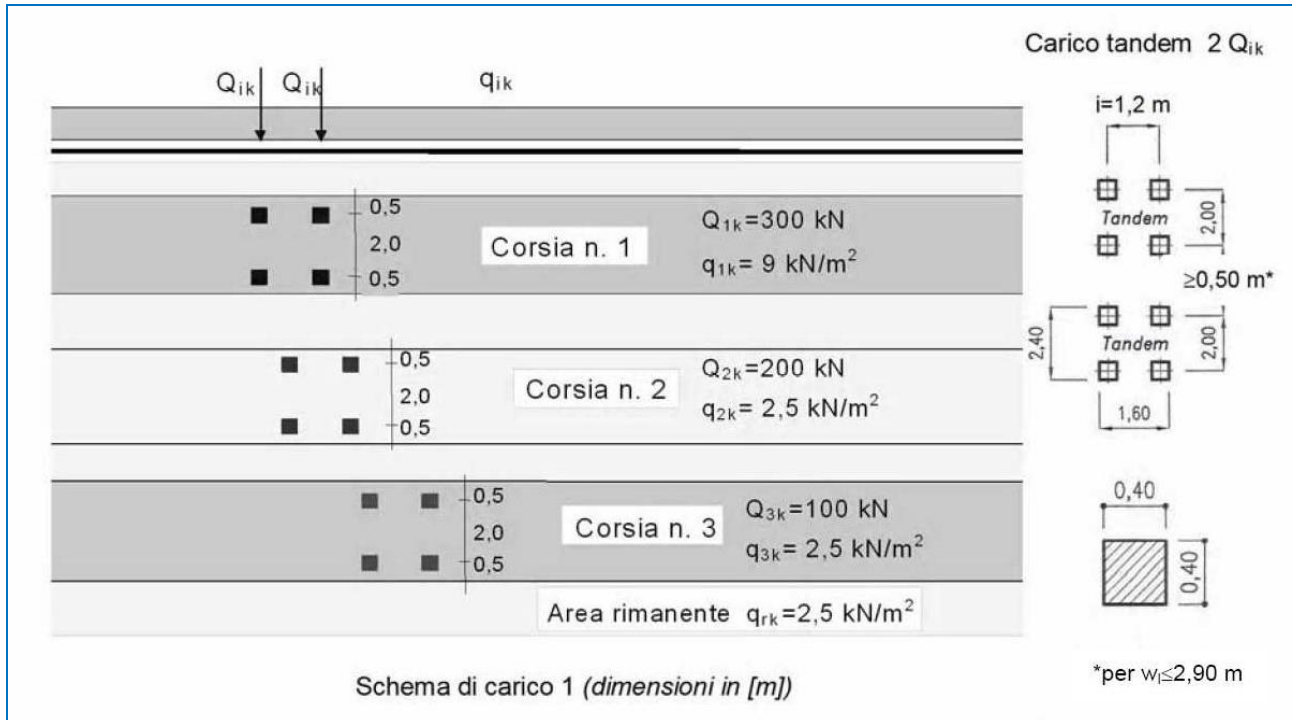


Ovviamente anche per questi carichi sono state considerate tre differenti combinazioni tra parete destra e sinistra con i coefficienti di spinta k0 e ka già definiti al punto precedente.

8.5 CARICHI ACCIDENTALI

8.5.1 CARICHI ACCIDENTALI DA TRAFFICO AGENTI SULLA SOLETTA DI COPERTURA (Q_{1A} - Q_{2A})

Il carico accidentale da traffico agente sulla soletta di copertura è stato valutato secondo lo schema n.1 proposto dal D.M. 14.01.2008 "Nuove Norme Tecniche per le Costruzioni al paragrafo 5.1.3.3.5 e riportato nell'immagine seguente:



Nei calcoli sono stato presi in esame i carichi relativi alla 1^a colonna di carico:

- $Q_{1a} = 2 \times 300$ kN disposti come nell'immagine precedente
- $q_{1a} = 9,00$ kN/m²

I carichi concentrati sono stati diffusi fino alla linea media della soletta superiore secondo i seguenti angoli:

- pavimentazione stradale: 45°
- terreno di ricoprimento: 30°
- soletta di copertura in cemento armato: 45°

Tale procedura risulta conforme a quanto previsto al capitolo 5.1.3.3.6 "Strutture secondarie di Impalcato" del D.M. 14/01/2008 Introducendo esclusivamente un angolo di diffusione ridotto, tipico di tutti i testi scientifici e comunque conforme a quanto previsto nella Circolare al capitolo C5.1.3.3.7.1, per il terreno interposto tra estradosso soletta e intradosso pavimentazione.

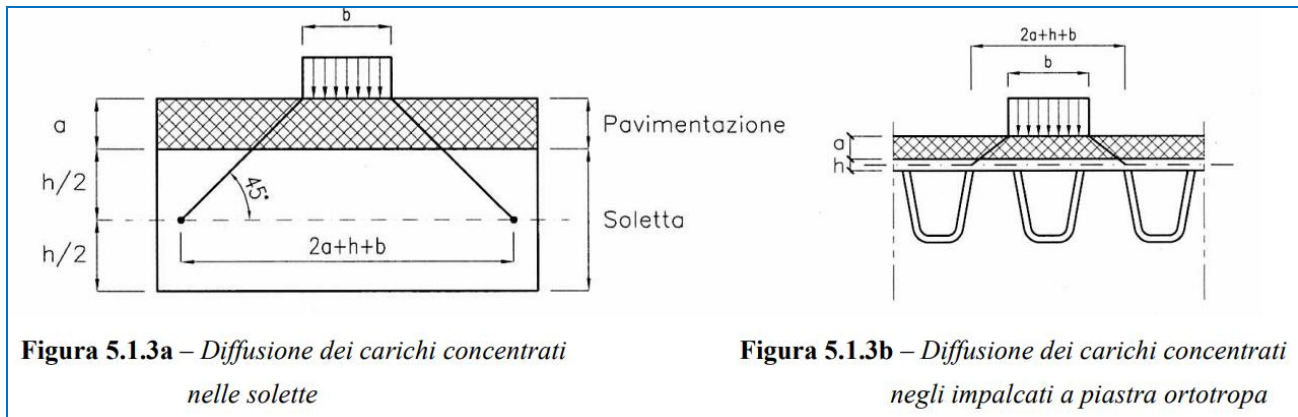
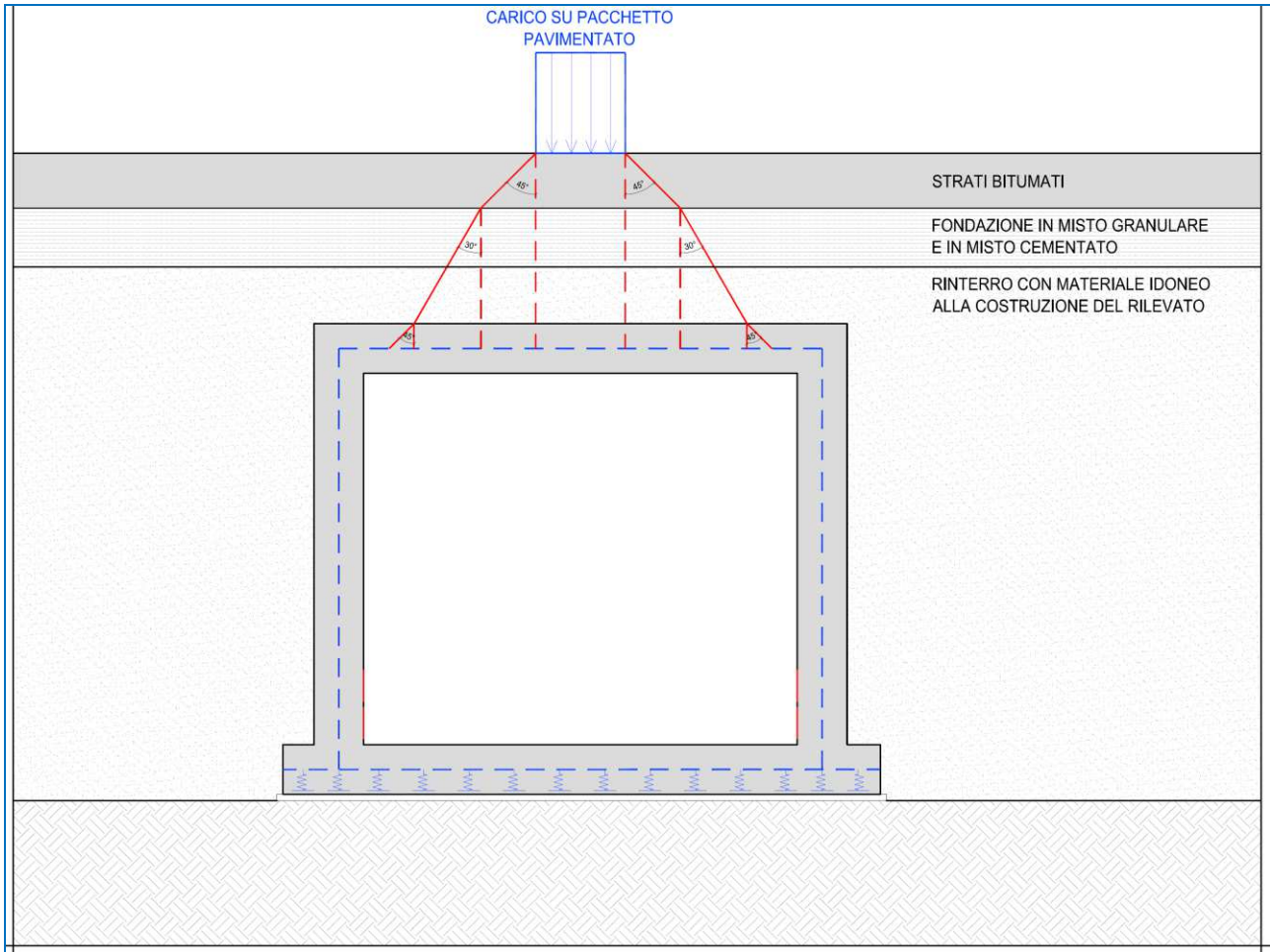


Figura 5.1.3a – Diffusione dei carichi concentrati nelle solette

Figura 5.1.3b – Diffusione dei carichi concentrati negli impalcati a piastra ortotropa

Conseguentemente il carico risulta diffuso come segue.



Conseguentemente considerando lo spessore medio della pavimentazione e lo spessore medio del ricoprimento già definiti ai capitoli precedenti si ottiene per i carichi concentrati da traffico schematizzati come agenti su un'unica area di impronta di dimensioni 160cmx240cm (comunque a favore di sicurezza rispetto a quanto previsto dalla Circolare al punto C5.1.3.3.7.1 laddove si prevede l'applicazione sui terrapieni di un carico uniformemente ripartito applicato ad una superficie pari a 300x220cm). L'impronta di 160x240cm è quella che unisce i punti esterni delle quattro impronte di carico.

	FOGLIO DI CALCOLO NUMERO:	TOM 02 --> REV 02		
	TITOLO:	CARICHI TOMBINO		
	VERSIONE:	REVISIONE N.02 DEL 06/10/2017		
	REALIZZATO DA:	ING. NICOLA LIGAS		
	VERIFICATO DA:	ING. VALERIO BAJETTI		
VALUTAZIONE DELLA DIFFUSIONE DEI CARICHI MOBILI CONCENTRATI STRADALI				
Carico totale tandem (schema carico stradale stradale 01)	Q	600,00	[kN]	
Dimensione dell'area di impronta in direzione parallela al traffico	a	1,60	[m]	
Dimensione dell'area di impronta in direzione perpendicolare al traffico	b	2,40	[m]	
Carico concentrato al bordo	<input type="checkbox"/> Carico concentrato al bordo			
Spessore della pavimentazione stradale (strati di nero escluso misto granulare e misto cementato)	h_1	0,21	[m]	
Angolo di diffusione del carico attraverso la pavimentazione stradale	α_1	45,00	[°]	
Spessore del terreno di ricoprimento (compreso misto granulare e misto cementato)	h_2	4,00	[m]	
Angolo di diffusione del carico attraverso il terreno di ricoprimento	α_2	30,00	[°]	
Spessore della soletta superiore	h_3	0,40	[m]	
Angolo di diffusione attraverso la soletta superiore	α_3	45,00	[°]	
AREA DI DIFFUSIONE DEL CARICO CONCENTRATO FINO ALLA LINEA MEDIA DELLA SOLETTA SUPERIORE				
Carico concentrato stradale Q diffuso fino alla linea media della soletta superiore		25,51	[kN/m ²]	
Dimensione dell'area di diffusione in direzione perpendicolare al traffico	$a_{diffuso}$	3,00	[m]	
Dimensione dell'area di diffusione in direzione parallela al traffico	$b_{diffuso}$	7,84	[m]	

Si rappresenta che in senso trasversale la diffusione del carico è limitata a 3m a favore di sicurezza e al fine di non sottostimare il carico non essendo nella presente trattazione considerata la sovrapposizione con i carichi delle corsie convenzionali 2 e 3. La dimensione di 3m è pari a quella della corsia convenzionale

Il valore del carico per unità di superficie prodotto dalla diffusione del carico tandem totale Q_{1a} (come definito dalla tabella sopra riportata) è stato applicato alla soletta dello scatolare come meglio illustrato alla pagina seguente.

Tale carico è identificato nel modello di calcolo come $q_{1a,1} - q_{1a,2} - q_{1a,3} - q_{1a,4}$.

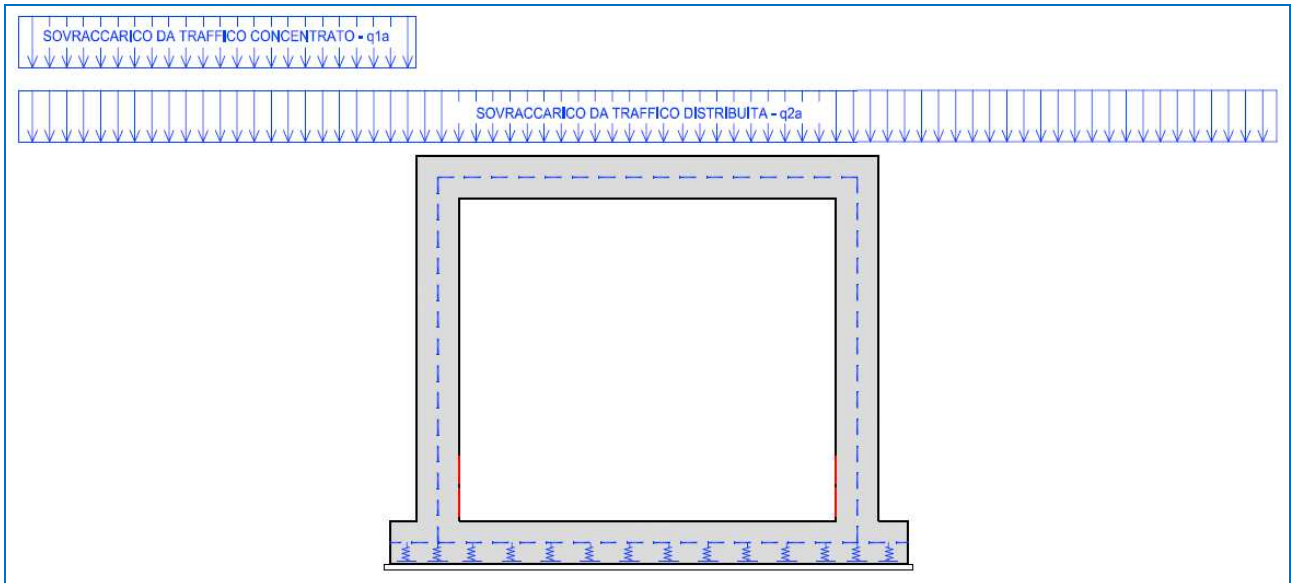
Il carico distribuito q_{2a} viene considerato agente sull'intera copertura con valore di calcolo pari a **9,00 kN/m²**, senza quindi tenere in conto a favore di sicurezza alcuna distribuzione.

Tale valore è stato applicato alla soletta dello scatolare come meglio illustrato alla pagina seguente.

Tale carico è identificato nel modello di calcolo come q_{2a} .

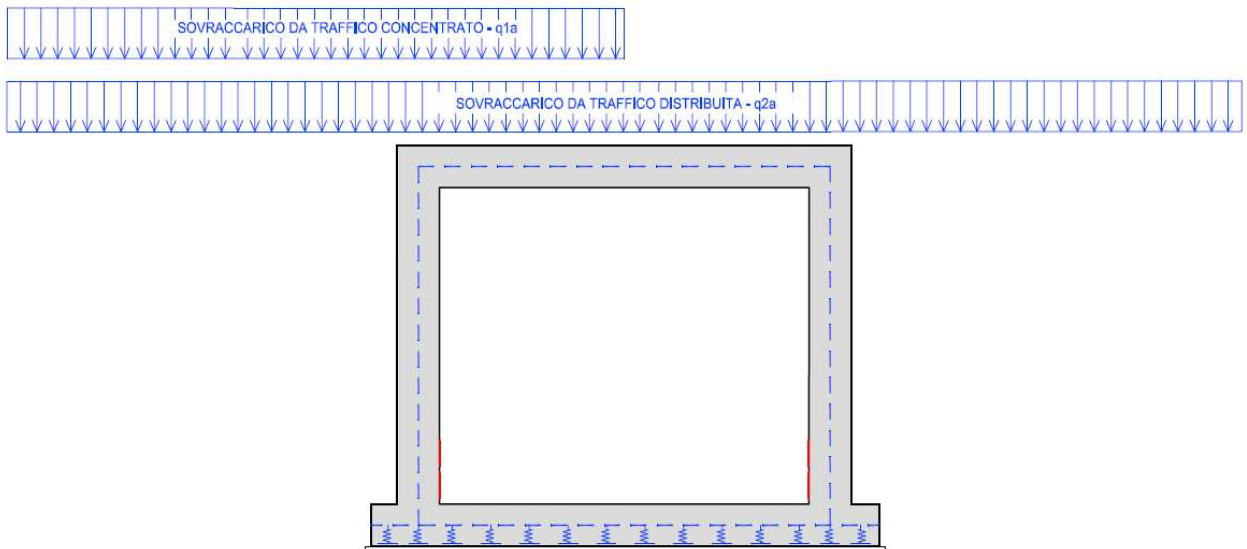
Qui a seguire le disposizioni possibili del carico accidentale considerate nella modellazione

- **Disposizione 1**

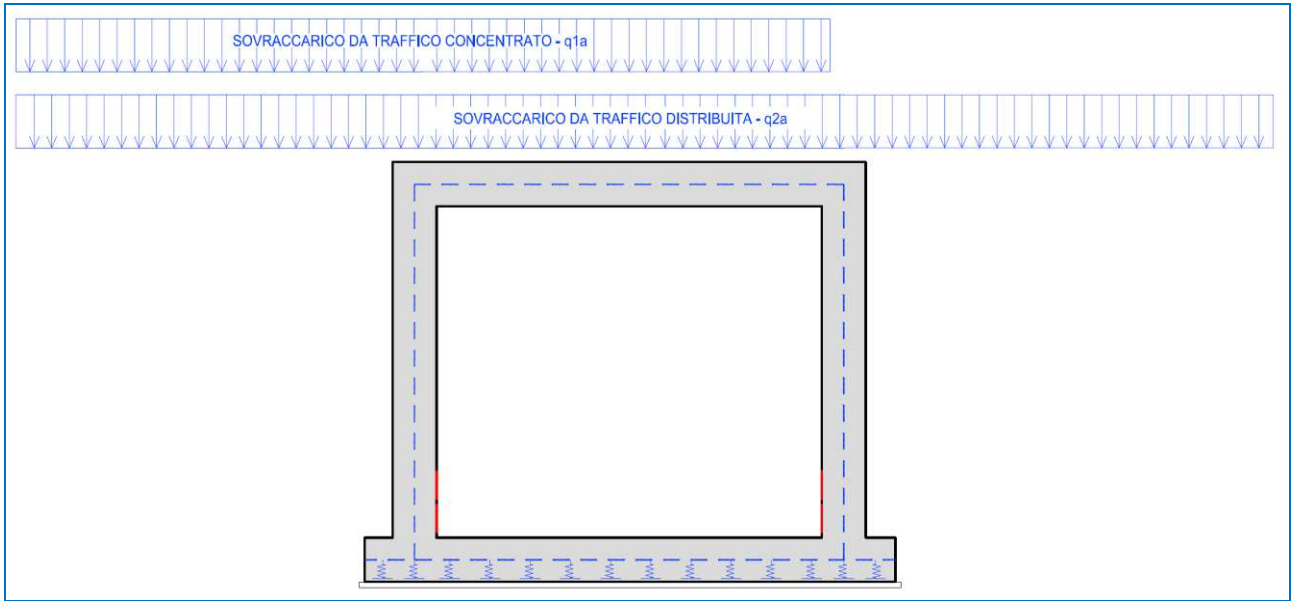


Ai fine nel modello in esame il carico concentrato ($q1a$) è posto pari a 0 sulla soletta. La disposizione 01 ha però influenza sulle spinte laterali

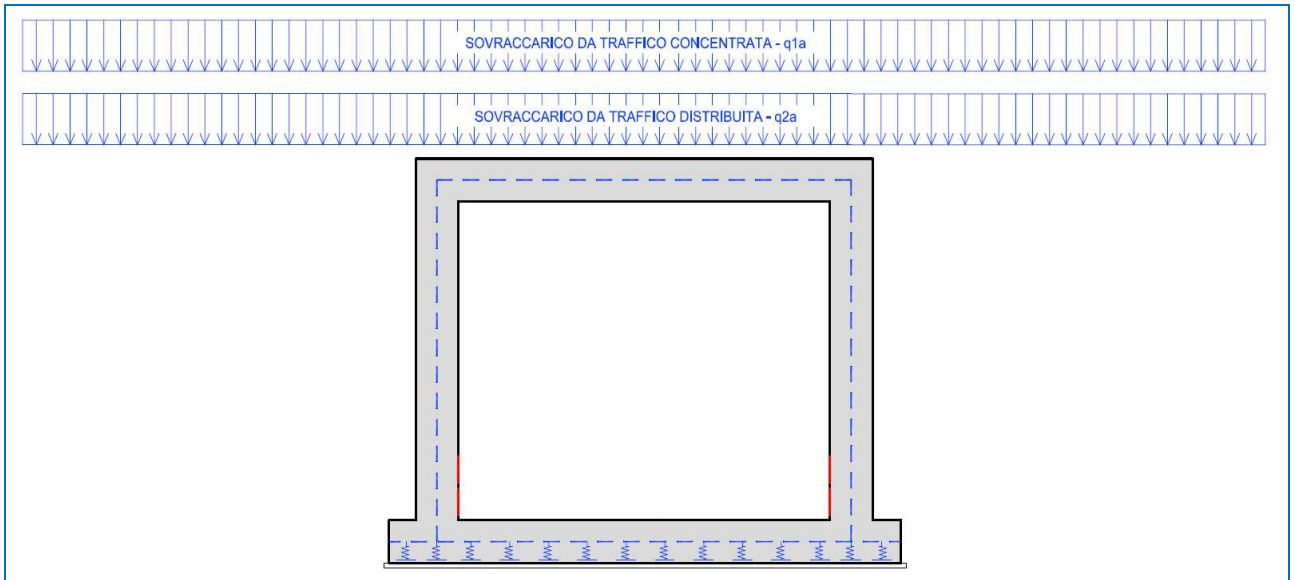
- **Disposizione 2**



• **Disposizione 3**



• **Disposizione 4**



8.5.2 SPINTA LATERALE DOVUTA AI SOVRACCARICHI ACCIDENTALI

La spinta dovuta ai sovraccarichi accidentali viene valutata mediante la seguente relazione:

$$S_{cq} = q \cdot k \cdot H$$

dove:

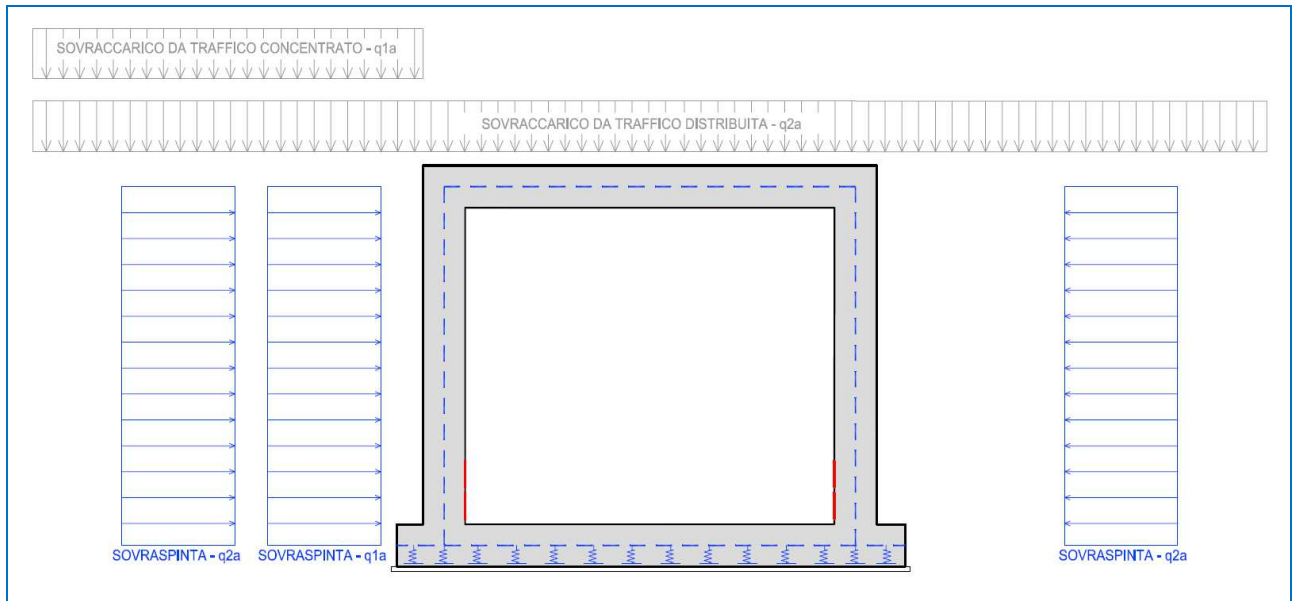
- q è l'entità del sovraccarico accidentale agente (peso della pavimentazione e del terreno di ricoprimento); sono stati considerati due differenti carichi accidentali da traffico:
 - carico concentrato, Q1 come da normativa, diffuso fino al piano medio della soletta di copertura
 - carico distribuito su corsia
- k è il coefficiente di spinta del terreno
- H è l'altezza complessiva dello strato di terreno

Il coefficiente di spinta è assunto pari a quello delle condizioni a riposo (k_0)

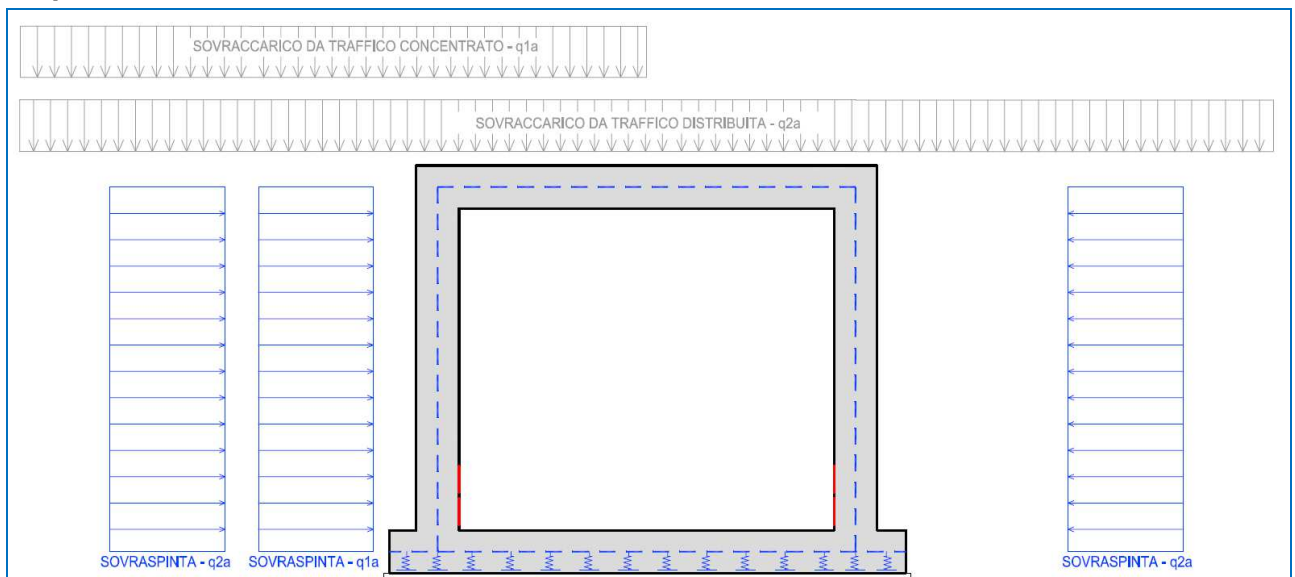
	FOGLIO DI CALCOLO NUMERO:	TOM 01 --> REV 01					
	TITOLO:	CARICHI TOMBINO					
	VERSIONE:	REVISIONE N.01 DEL 06/10/2017					
	REALIZZATO DA:	ING. NICOLA LIGAS					
	VERIFICATO DA:	ING. VALERIO BAJETTI					
TIPO DI CARICO		CARATTERISTICHE			VALORE DI APPLICAZIONE DEL CARICO SUL MODELLO		
Spinta lungo l'elemento beam del piedritto in condizioni di k_0 per carico concentrato		q1a =	25,51	[kN/mq]	q1a (k_0) =	10,87	[kN/mq]
Spinta lungo l'elemento beam del piedritto in condizioni di k_0 per carico distribuito		q2a =	9,00	[kN/mq]	q2a (k_0) =	3,83	[kN/mq]

Qui a seguire le disposizioni possibili del carico accidentale considerate nella modellazione

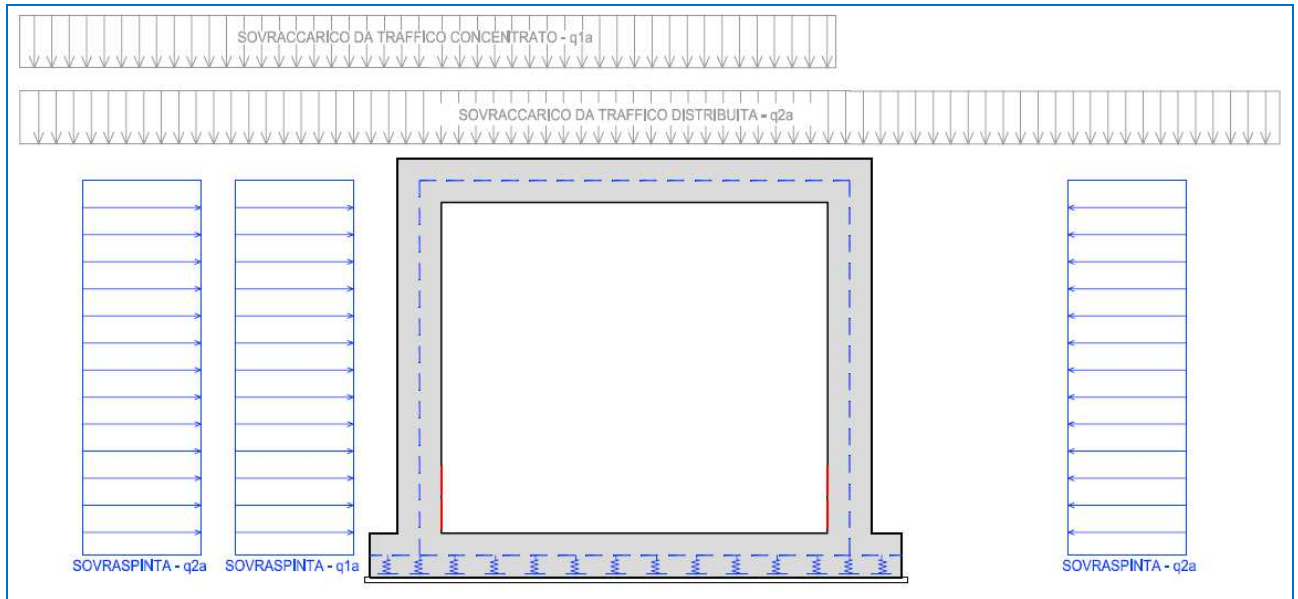
• **Disposizione 1**



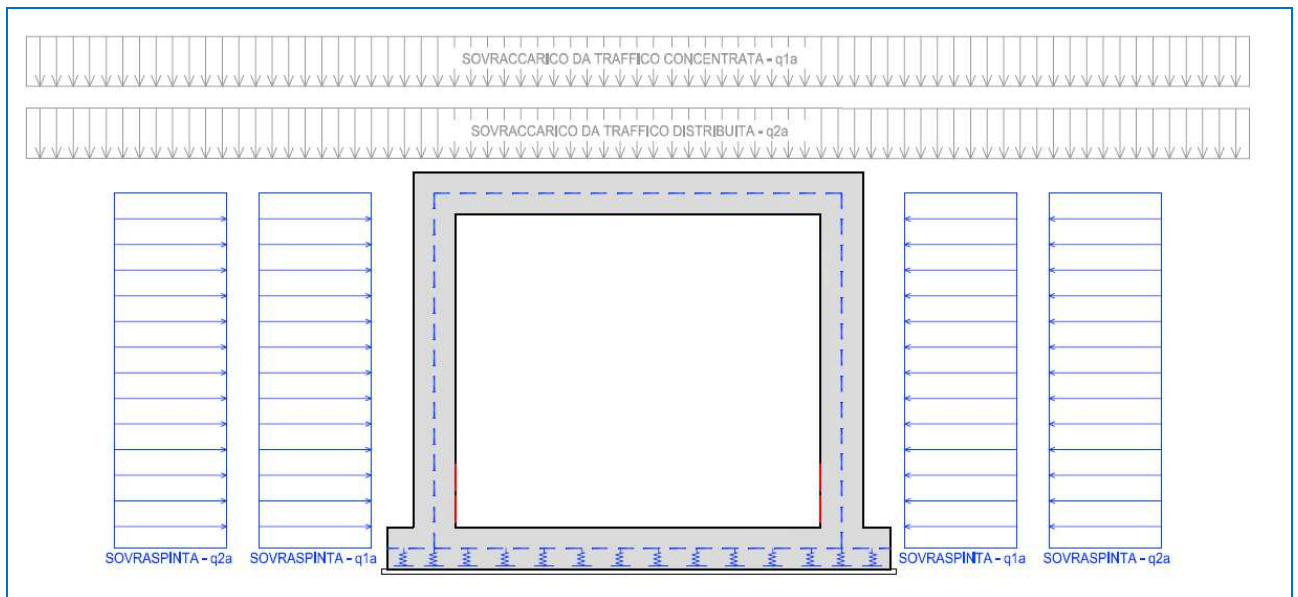
• **Disposizione 2**



• **Disposizione 3**



• **Disposizione 4**



8.5.3 CARICHI ACCIDENTALI AGENTI SULLA ZATTERA DI FONDAZIONE

Per i tombini in esame i carichi accidentali che possono gravare sulla fondazione sono rappresentati:

- dal carico idraulico;
- dal riempimento in calcestruzzo di livellamento del fondo.

A favore di sicurezza si è considerato il tombino come completamente riempito di acqua avendo considerato un peso per unità di volume pari a $Y_{acqua}=10,00\text{kN/mc}$. Tale condizione può altresì schematizzare un interramento del tombino a metà spessore (considerando il peso del terreno circa pari alla metà del carico idraulico).

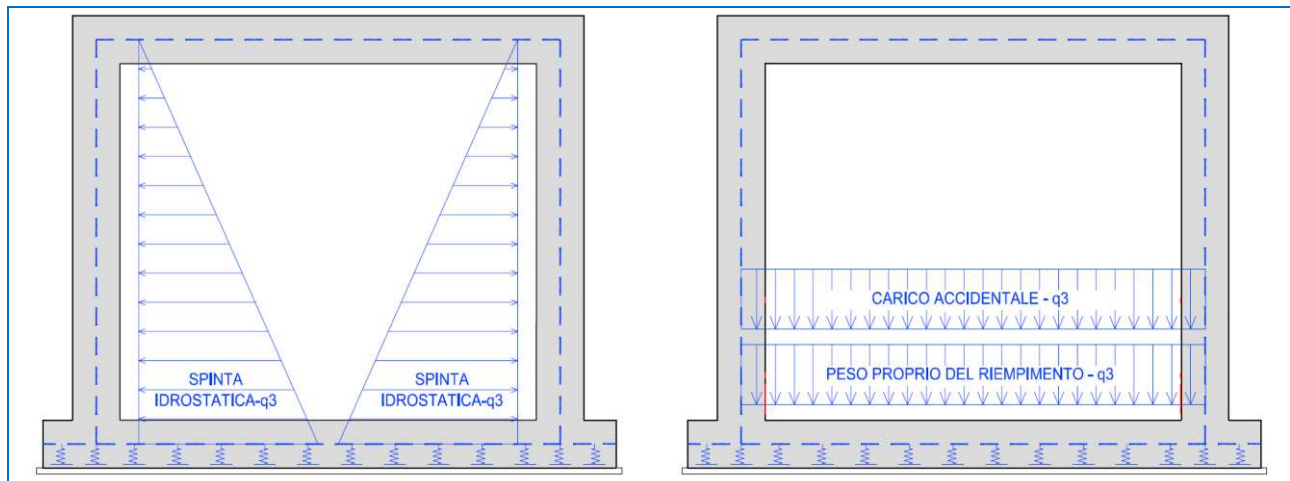
Inoltre sempre a favore di sicurezza il carico di riempimento del fondo è stato comunque annoverato nei carichi accidentali anziché in quelli permanenti.

Ovviamente l'eventuale presenza di acqua all'interno del tombino genera altresì una spinta laterale contro le pareti dovuta alla pressione dell'acqua la quale contrasta la spinta delle terre.

	FOGLIO DI CALCOLO NUMERO:	TOM 01 --> REV 01				
	TITOLO:	CARICHI TOMBINO				
	VERSIONE:	REVISIONE N.01 DEL 06/10/2017				
	REALIZZATO DA:	ING. NICOLA LIGAS				
	VERIFICATO DA:	ING. VALERIO BAJETTI				
TIPO DI CARICO		CARATTERISTICHE			VALORE DI APPLICAZIONE DEL CARICO SUL MODELLO	
Altezza interna scatolare	$h_{\text{pedritti}} =$	2,30	[m]	$Y_{\text{acqua}} =$	10,00	[kN/m ³]
Presenza	$h_{\text{riempimento}} =$	0,30	[m]	$Y_{\text{riempimento}} =$	25,00	[kN/m ³]
Peso per unità di volume dell'acqua	$Y_{\text{acqua}} =$	10,00	[kN/m ³]			
Carico accidentale agente sulla zattera di fondazione				q_3 verticale acqua =	20,00	[kN/mq]
Carico del riempimento agente sulla zattera di fondazione				q_3 verticale riemp. =	7,50	[kN/mq]
Valore massimo della spinta triangolare agente sui piedritti	$k =$	1,000	[-----]	q_3 max orizzontale =	20,00	[kN/mq]

Tale carico nel modello è definito come "q3".

Qui si seguito si riporta la schematizzazione grafica di come tale carico sia applicato alla struttura e quindi al modello di calcolo.



8.5.4 AZIONE DELLA FRENATURA

L'azione della frenatura è valutata solo se persiste la seguente condizione:

$$\Delta H \leq L_{libera}$$

Con:

- ΔH : distanza tra l'estradosso della pavimentazione stradale e la linea media della soletta superiore;
- L_{libera} : luce libera in direzione trasversale del manufatto.

L'azione della frenatura è stata valutata mediante la seguente relazione (espressione 5.1.4 di cui al capitolo 5.1.3.5 del D.M. 14/01/2008) valida per i ponti di 1° categoria:

$$180 \text{ kN} \leq q_3 = 0,6 \cdot (2 \cdot Q_{1k}) + 0,10 \cdot q_{1k} \cdot w_1 \cdot L \leq 900 \text{ kN}$$

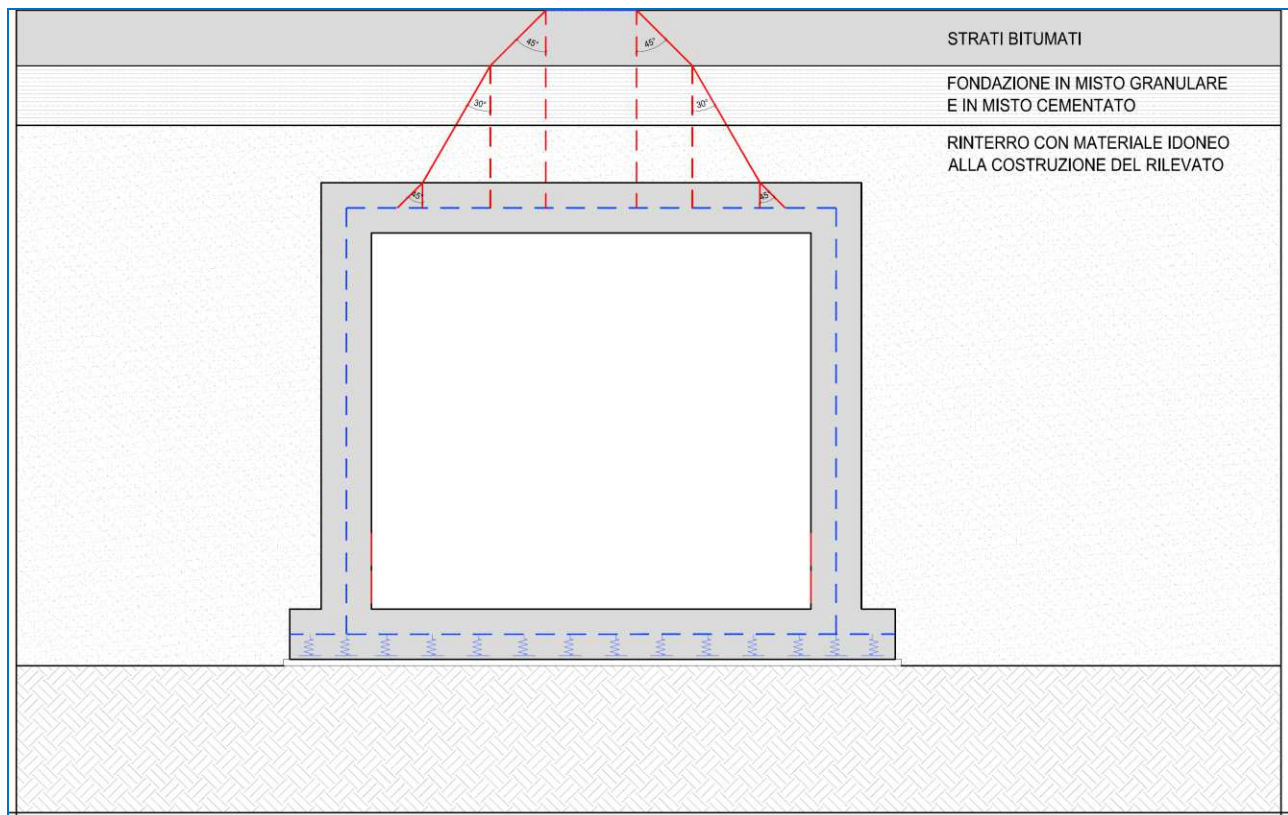
Il carico dovuto alla frenatura viene ripartito su una fascia di larghezza B:

$$B = w_1 + \Delta H$$

Con:

- ΔH : distanza tra l'estradosso della pavimentazione stradale e la linea media della soletta superiore;
- w_1 : larghezza convenzionale della corsia.

Di seguito viene riportato lo schema della diffusione del carico trasversalmente all'asse stradale.



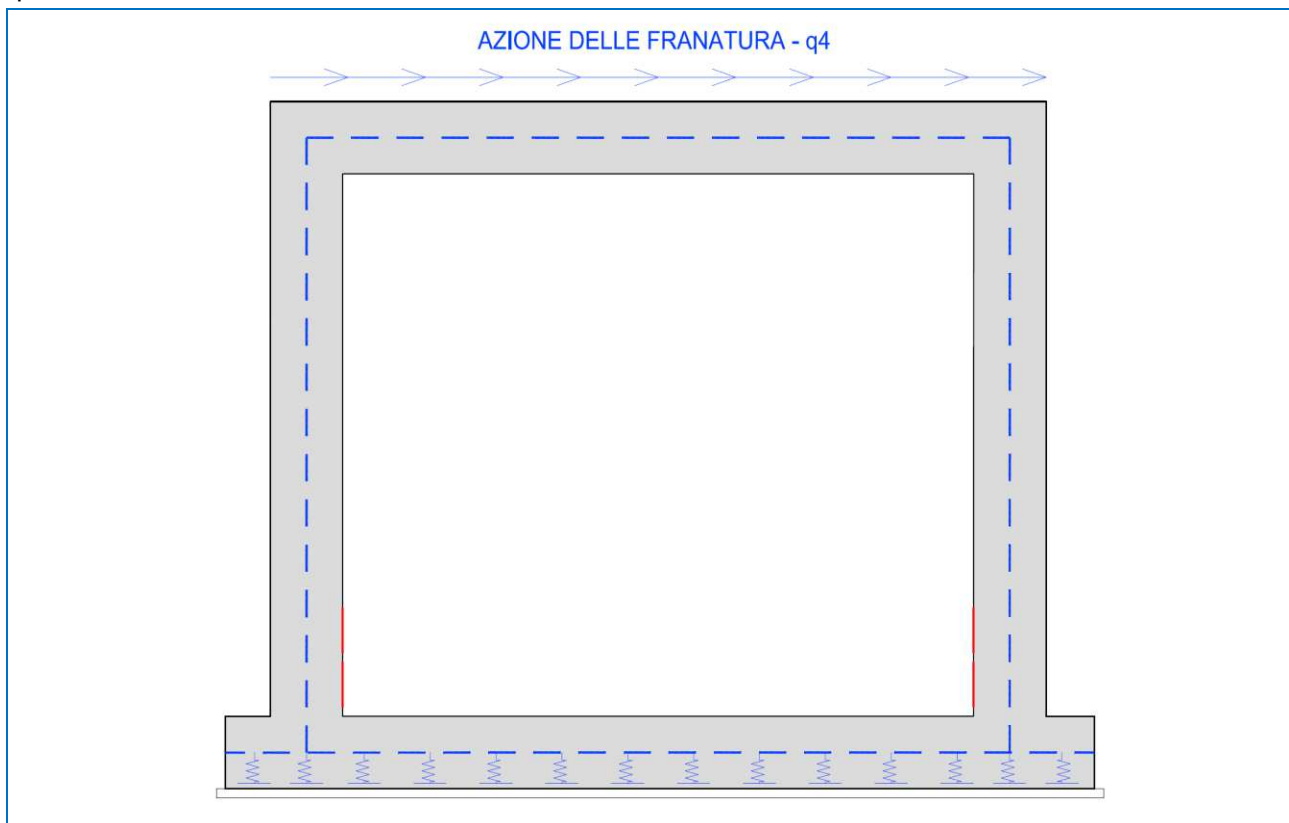
Il carico dovuto alla frenatura, considerato distribuito lungo la soletta superiore e riferito a una striscia di larghezza unitaria di struttura, è dunque pari a :

	FOGLIO DI CALCOLO NUMERO:	TOM 01 --> REV 01				
	TITOLO:	CARICHI TOMBINO				
	VERSIONE:	REVISIONE N.01 DEL 06/10/2017				
	REALIZZATO DA:	ING. NICOLA LIGAS				
	VERIFICATO DA:	ING. VALERIO BAJETTI				
TIPO DI CARICO		CARATTERISTICHE			VALORE DI APPLICAZIONE DEL CARICO SUL MODELLO	
Carico Q1 agente sulla corsia convenzionale n.1 per ponti di 1° categoria		Q1=	300,00	[kN]		
Carico q1 agente sulla corsia convenzionale n.1 per ponti di 1° categoria		q1=	9,00	[kN/mq]		
Larghezza corsia convenzionale		w1 =	3,00	[m]		
Lunghezza soletta superiore (esterno piedritti)		L =	2,80	[m]		
Lunghezza soletta superiore come da modello (lungh. del beam)		Lbeam =	2,40	[m]		
Carico della frenatura					Q totale frenatura=	367,56 [kN]
Carico della frenatura ripartito applicato al modello					q frenatura reale=	0,000 [kN/m]*
Carico a favore di sicurezza applicato al modello					q frenatura=	0,000 [kN/m]*
Nota Bene:		* Il carico espresso in kN/ml è da intendersi applicato ad una "striscia" di struttura di larghezza pari a 100cm				

La larghezza di riferimento dell'azione della frenatura è assunta pari alla larghezza della singola corsia di carico, ossia pari a 300 cm. Così facendo si prende in considerazione la situazione più sfavorevole, nella quale l'azione di frenatura avviene su una corsia di bordo e quindi non ha possibilità di diffondersi in entrambi i lati.

Tale carico nel modello è definito come "q4".

Qui si seguito si riporta la schematizzazione grafica di come tale carico sia applicato alla struttura e quindi al modello di calcolo.



Il carico applicato tiene conto delle maggiori dimensioni reali dello scatolare rispetto a quelle del modello ad elementi beam.

8.5.5 AZIONE DELLA NEVE

L'azione della neve non è stata presa in considerazione in quanto non influente nella determinazione dei massimi valori di sollecitazione sulla struttura. Il carico da neve è infatti considerevolmente inferiore rispetto a quello da traffico

8.5.6 AZIONE DEL VENTO

Essendo la struttura interrato l'azione del vento non è stata presa in considerazione

8.6 DEFORMAZIONI IMPRESSE – EFFETTI REOLOGICI

8.6.1 RITIRO DELLA SOLETTA DI COPERTURA

In senso trasversale il ritiro è schematizzato come una contrazione termica uniforme equivalente della sola soletta superiore.

	FOGLIO DI CALCOLO NUMERO:	TOM 01 --> REV 01					
	TITOLO:	CARICHI TOMBINO					
	VERSIONE:	REVISIONE N.01 DEL 06/10/2017					
	REALIZZATO DA:	ING. NICOLA LIGAS					
	VERIFICATO DA:	ING. VALERIO BAJETTI					
TIPO DI CARICO		CARATTERISTICHE			VALORE DI APPLICAZIONE DEL CARICO SUL MODELLO		
Calcestruzzo		Classe di resistenza C28/35			fck=	29,05	[N/mmq]
Calcolo del parametro h0	Ac =	0,40	[mq]	u =	1,00	[ml]	
				h0 =	0,80	[ml]	
Calcolo della funzione di sviluppo temporale	t =	100000,00	[giorni]	ts =	1,00	[giorni]	
				βds (t-ts)	1,00	[-----]	
Ritiro per essiccamento	kh =	0,70	[-----]	εc0 =	0,0004460		
	Umidità relativa =	60,00	[%]	εcd, infinito =	0,0003122	[-----]	
Ritiro autogeno				εca, infinito =	0,0000476	[-----]	
Ritiro totale				εca, infinito =	0,0003598	[-----]	
Calcolo delta termico equivalente	coeff termico	1,00E-05	[1/°]	Delta termico=	35,98	[°]	
Calcolo termica uniforme da inserire su modello	n*=	1/3	[-----]	DT modello=	11,99	[°]	

Nota Bene: la procedura di calcolo del ritiro del calcestruzzo utilizzata è conforme a quella prescritta dal D.M. 14/01/2008 al capitolo 11.2.10.6 e tiene conto delle normali condizioni di getto e di umidità dell'aria. Tale procedura porta a risultati nella sostanza comparabili con quelli dell'Eurocodice 2.

A favore di sicurezza l'umidità dell'aria è stata posta pari al 60% anche se in generale la stessa risulta mediamente superiore.

8.6.2 AZIONE TERMICA LONGITUDINALE

Considerando che la struttura in esame è del tutto interrata e mai esposta direttamente ai raggi solari ma comunque soggetta ai tipici sbalzi termici a favore di sicurezza è stata considerata un'azione termica uniforme agente sulla soletta di copertura del sottopasso pari a $\pm 15^{\circ}\text{C}$.

Il valore è conforme oltre che ai suggerimenti dei principali testi scientifici anche a quanto previsto al punto 5.2.2.5.2 comma a) Temperatura (Capitolo ponti ferroviari) della norma D.M. 14/01/2008 per impalcati in calcestruzzo, c.a. e c.a.p.

Tale azione è applicata alla sola soletta di copertura come variazione termica uniforme.

Tale carico nel modello è definito come "q5".

8.6.3 AZIONE TERMICA DIFFERENZIALE

Considerando che la struttura in esame è del tutto interrata e mai esposta direttamente ai raggi solari ma comunque soggetta ai tipici sbalzi termici, a favore di sicurezza è stata considerata un'azione termica differenziale agente sulla soletta di copertura del sottopasso pari a $\pm 5^{\circ}\text{C}$.

Il valore è conforme, oltre che ai suggerimenti dei principali testi scientifici, anche a quanto previsto al punto 5.2.2.5.2 comma b) Temperatura (Capitolo ponti ferroviari) della norma D.M. 14/01/2008 il quale prescrive testualmente: *"In aggiunta alla variazione termica uniforme, andrà considerato un gradiente di temperatura di 5°C fra estradosso ed intradosso di impalcato con verso da determinare caso per caso."*

Tale valore è applicato al modello sulla sola soletta superiore come "gradiente termico a metro lineare".

Tale carico nel modello è definito come "q6".

8.7 AZIONI ECCEZIONALI

8.7.1 URTO DA AUTOVEICOLO IN SVIO

Per la fattispecie strutturale non è previsto urto da autoveicolo sulle parti strutturali principali oggetto della presente trattazione.

8.8 AZIONE SISMICA

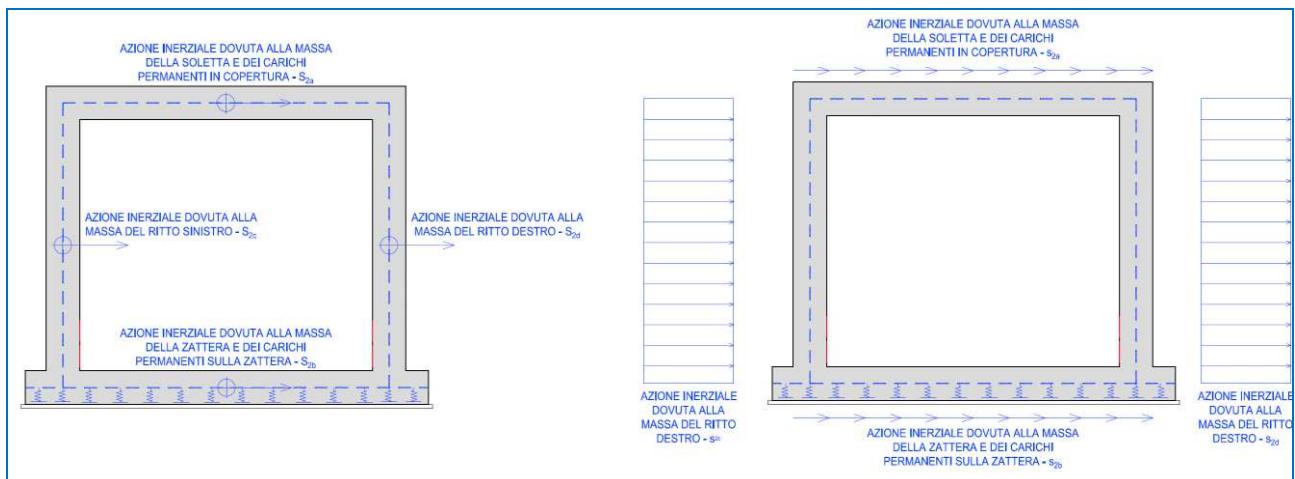
Le sollecitazioni agenti sulla struttura in fase sismica vengono determinate attraverso un'analisi pseudo-statica, secondo quanto riportato nel DM 14.01.2008 "Nuove norme tecniche per le costruzioni", paragrafo 7.11.6. e conformemente alle previsioni di cui al punto 5.1.3.6 della norma vigente. In particolare conformemente a questo ultimo paragrafo (5.1.3.6), trattandosi di un opera secondario ed essendo la stessa inserita in un contesto non urbano ad intenso traffico, all'interno delle masse sismiche non sono stati considerati i carichi da traffico.

8.8.1 AZIONE INERZIALE DELLE MASSE

Le azioni inerziali, orizzontali e verticali, dovute alle accelerazioni subite in fase sismica dalle masse degli elementi strutturali e del terreno sovrastante la struttura di copertura sono state valutate moltiplicando il peso degli elementi strutturali per i coefficienti sismici orizzontale k_h (pari alla PGA) e verticale k_v .

	FOGLIO DI CALCOLO NUMERO:	TOM 01 --> REV 01				
	TITOLO:	CARICHI TOMBINO				
	VERSIONE:	REVISIONE N.01 DEL 06/10/2017				
	REALIZZATO DA:	ING. NICOLA LIGAS				
	VERIFICATO DA:	ING. VALERIO BAJETTI				
TIPO DI CARICO		CARATTERISTICHE			VALORE DI APPLICAZIONE DEL CARICO SUL MODELLO	
Caratteristiche complessive sismiche	ag (PGA) =	0,10	[-----]	$Y_{calcestruzzo} =$	25,00	[kN/mc]
	$S_S =$	1,50	[-----]	$S_T =$	1,00	[-----]
	K_h	0,15	[-----]	K_v	0,08	[-----]
Inerzia ricoprimento	Area ricoprimento	11,20	[mq]	$s_{2,a} =$	15,75	[kN/mq]
Inerzia sismica soletta superiore	Area soletta superiore	1,12	[mq]			
Inerzia sismica piedritti	Area piedritto	0,92	[mq]	$s_{2,c} \text{ e } s_{2,d} =$	1,25	[kN/mq]
Inerzia sismica soletta inferiore	Area soletta inferiore	1,70	[mq]	$s_{2,b} =$	2,66	[kN/mq]

Tali azioni nel modello sono definite come "s2" seguito da un suffisso numerico in funzione dei singoli elementi considerati (soletta piedritti ...). Qui si seguito si riporta la schematizzazione grafica di come tale carico sia applicato alla struttura e quindi al modello di calcolo.



Nota Bene: le azioni inerziali sismiche sono applicate al modello solo in una direzione orizzontale (alla stregua di quanto già fatto per le spinte del terreno in condizione k_0/k_a e delle sovraspinte). L'output del modello, in termini di sollecitazioni flettenti e taglianti, è quindi di tipo asimmetrico. L'armatura è ovviamente stata progettata simmetrica e le verifiche sono state condotte con i valori massimi.

8.8.2 SOVRASPINTA DINAMICA DEI TERRENI

L'azione di spinta attiva dei terreni in fase sismica (sovraspinta dinamica) viene valutata mediante la relazione di Wood:

$$\Delta P = \gamma \cdot a_g \cdot S \cdot H^2$$

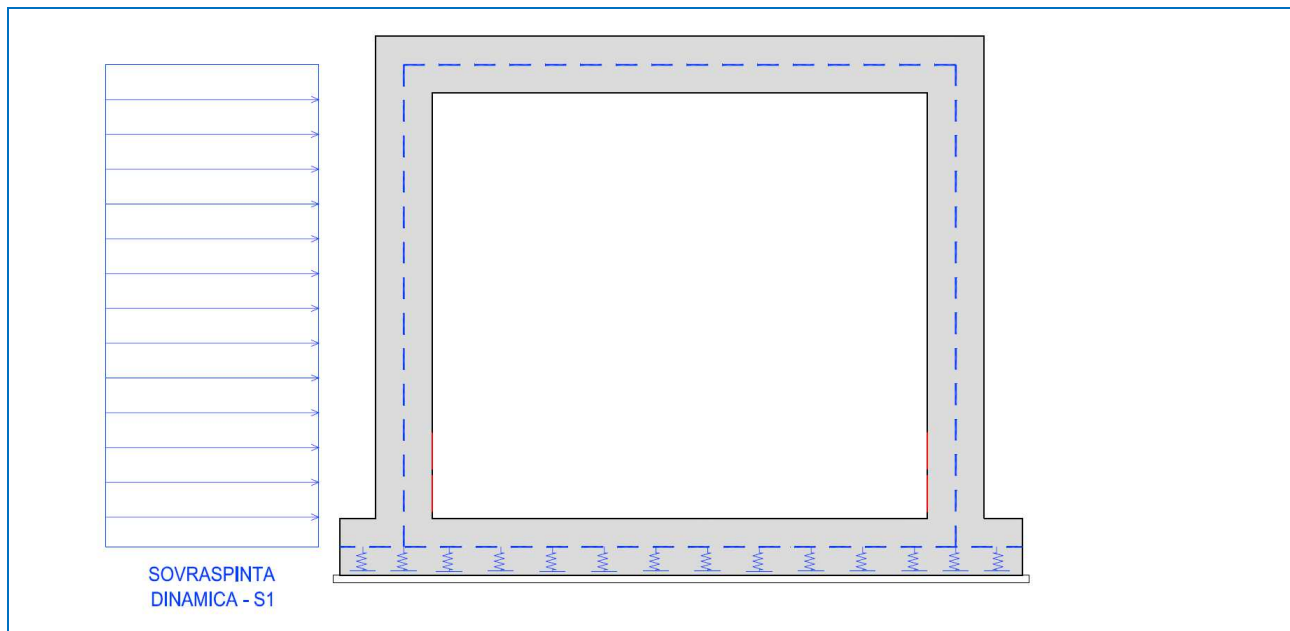
dove:

- γ è il peso per unità di volume del terreno
- H è l'altezza della struttura soggetta alla spinta del terreno

	FOGLIO DI CALCOLO NUMERO:	TOM 01 --> REV 01					
	TITOLO:	CARICHI TOMBINO					
	VERSIONE:	REVISIONE N.01 DEL 06/10/2017					
	REALIZZATO DA:	ING. NICOLA LIGAS					
	VERIFICATO DA:	ING. VALERIO BAJETTI					
TIPO DI CARICO		CARATTERISTICHE			VALORE DI APPLICAZIONE DEL CARICO SUL MODELLO		
Caratteristiche complessive sismiche	ag (PGA) =	0,10	[-----]	Y _{rintero} =	20,00	[kN/mc]	
	S _s =	1,50	[-----]	S _T =	1,00	[-----]	
	Kh	0,15	[-----]	Kv	0,08	[-----]	
Spinta lungo l'elemento beam del piedritto in condizioni di k0 per carico distribuito	H =	2,20	[m]	s2 =	14,52	[kN/mq]	

Tale azione nel modello è definita come "s1".

Qui si seguito si riporta la schematizzazione grafica di come tale carico sia applicato alla struttura e quindi al modello di calcolo.



Nota Bene: l'azione sismica è applicata ad un solo lato del modello (alla stregua di quanto già fatto per le spinte del terreno in condizione k0/ka e delle sovraspinte). L'output del modello, in termini di sollecitazioni flettenti e taglianti, è quindi di tipo asimmetrico. L'armatura è ovviamente stata progettata simmetrica e le verifiche sono state condotte con i valori massimi.

9 COMBINAZIONI DI CARICO

9.1 DEFINIZIONE DEI CARICHI ELEMENTARI E DEI COEFFICIENTI DI PARTECIPAZIONE

Ai sensi di quanto previsto dal NTC 2008 le combinazioni di carico sono state sviluppate secondo la Tab. 5.1.IV.A qui di seguito riportata:

	<i>Carichi sulla carreggiata</i>					<i>Carichi su marciapiedi e piste ciclabili</i>
	Carichi verticali			Carichi orizzontali		Carichi verticali
Gruppo di azioni	Modello principale (Schemi di carico 1, 2, 3, 4, 6)	Veicoli speciali	Folla (Schema di carico 5)	Frenatura q_3	Forza centrifuga q_4	Carico uniformemente distribuito
1	Valore caratteristico					Schema di carico 5 con valore di combinazione $2,5 \text{ kN/m}^2$
2 a	Valore frequente			Valore caratteristico		
2 b	Valore frequente				Valore caratteristico	
3 (*)						Schema di carico 5 con valore caratteristico $5,0 \text{ kN/m}^2$
4 (**)			Schema di carico 5 con valore caratteristico $5,0 \text{ kN/m}^2$			Schema di carico 5 con valore caratteristico $5,0 \text{ kN/m}^2$
5 (***)	Da definirsi per il singolo progetto	Valore caratteristico o nominale				

(*) Ponti di 3^a categoria
 (**) Da considerare solo se richiesto dal particolare progetto (ad es. ponti in zona urbana)
 (***) Da considerare solo se si considerano veicoli speciali

Si rappresenta che ovviamente il carico da folla su marciapiedi e piste ciclabili è stato considerato ininfluenza visto che è stata calcolata una "fetta" di struttura di larghezza unitaria caricata con i carichi stradali da traffico.

Nella tabella successiva sono riportati i carichi elementari introdotti nei modelli di calcolo ed i rispettivi coefficienti di amplificazione (γ) e partecipazione (ψ):

CARICO ELEMENTARE		COEFF. DI SPINTA	DISPOSIZIONE	CASI DI ANALISI	Y _{SLU} (sfavorevole)	Y _{SLU} (favorevole)	ψ ₀	ψ ₁	ψ ₂
g ₁	Peso proprio degli elementi strutturali	-		PP-01	1,35	1,00	1,00	1,00	1,00
g ₂	Carico permanente dovuto al peso della pavimentazione stradale	-		CP-01	1,50	1,00	1,00	1,00	1,00
g ₃	Carico permanente dovuto al peso del terreno di ricoprimento	-							
g _{4.1}	Spinta laterale del terreno sul ritto sinistro	k ₀		SPT-01	1,35	1,00	1,00	1,00	1,00
g _{5.1}	Spinta laterale del terreno sul ritto destro	k ₀							
g _{4.2}	Spinta laterale del terreno sul ritto sinistro	k _a		SPT-02	1,35	1,00	1,00	1,00	1,00
g _{5.2}	Spinta laterale del terreno sul ritto destro	k _a							
g _{4.1}	Spinta laterale del terreno sul ritto sinistro	k ₀		SPT-03	1,35	1,00	1,00	1,00	1,00
g _{5.2}	Spinta laterale del terreno sul ritto destro	k _a							
g _{6.1}	Spinta laterale dei sovraccarichi permanenti sul ritto sinistro	k ₀		SPCP-01	1,50	1,00	1,00	1,00	1,00
g _{7.1}	Spinta laterale dei sovraccarichi permanenti sul ritto destro	k ₀							
g _{6.2}	Spinta laterale dei sovraccarichi permanenti sul ritto sinistro	k _a		SPCP-02	1,50	1,00	1,00	1,00	1,00
g _{7.2}	Spinta laterale dei sovraccarichi permanenti sul ritto destro	k _a							
g _{6.1}	Spinta laterale dei sovraccarichi permanenti sul ritto sinistro	k ₀		SPCP-03	1,50	1,00	1,00	1,00	1,00
g _{7.2}	Spinta laterale dei sovraccarichi permanenti sul ritto destro	k _a							
ε ₁	Azione del ritiro	-	-	RT-01	1,20	0,00	1,00	1,00	1,00
q _{1a.1}	Carico accidentale da traffico concentrato diffuso sulla copertura	-	1	SPACC-01	1,35	0,00	0,75	0,75	0,00
q _{2a}	Carico accidentale da traffico distribuito sulla copertura	-			1,35	0,00	0,75	0,75	0,00
q _{1b.1.1}	Spinta laterale del sovraccarico concentrato diffuso sul ritto sinistro	k ₀			1,35	0,00	0,75	0,75	0,00
q _{2b.1.1}	Spinta laterale del sovraccarico distribuito sul ritto sinistro	k ₀			1,35	0,00	0,75	0,75	0,00
q _{2b.2.1}	Spinta laterale del sovraccarico distribuito sul ritto destro	k ₀			1,35	0,00	0,75	0,75	0,00
q _{1a.1}	Carico accidentale da traffico concentrato diffuso sulla copertura	-			1	SPACC-02	1,35	0,00	0,75
q _{2a}	Carico accidentale da traffico distribuito sulla copertura	-	1,35	0,00			0,75	0,75	0,00

CARICO ELEMENTARE		COEFF. DI SPINTA	DISPOSIZIONE	CASI DI ANALISI	Y _{SLU} (sfavorevole)	Y _{SLU} (favorevole)	ψ ₀	ψ ₁	ψ ₂
q _{1b,1,2}	Spinta laterale del sovraccarico concentrato diffuso sul ritto sinistro	k _a			1,35	0,00	0,75	0,75	0,00
q _{2b,1,2}	Spinta laterale del sovraccarico distribuito sul ritto sinistro	k _a			1,35	0,00	0,75	0,75	0,00
q _{2b,2,2}	Spinta laterale del sovraccarico distribuito sul ritto destro	k _a			1,35	0,00	0,75	0,75	0,00
q _{1a,1}	Carico accidentale da traffico concentrato diffuso sulla copertura	-	1	SPACC-03	1,35	0,00	0,75	0,75	0,00
q _{2a}	Carico accidentale da traffico distribuito sulla copertura	-			1,35	0,00	0,75	0,75	0,00
q _{1b,1,1}	Spinta laterale del sovraccarico concentrato diffuso sul ritto sinistro	k ₀			1,35	0,00	0,75	0,75	0,00
q _{2b,1,1}	Spinta laterale del sovraccarico distribuito sul ritto sinistro	k ₀			1,35	0,00	0,75	0,75	0,00
q _{2b,2,2}	Spinta laterale del sovraccarico distribuito sul ritto destro	k _a			1,35	0,00	0,75	0,75	0,00
q _{1a,2}	Carico accidentale da traffico concentrato diffuso sulla copertura	-			1,35	0,00	0,75	0,75	0,00
q _{2a}	Carico accidentale da traffico distribuito sulla copertura	-	2	SPACC-04	1,35	0,00	0,75	0,75	0,00
q _{1b,1,1}	Spinta laterale del sovraccarico concentrato diffuso sul ritto sinistro	k ₀			1,35	0,00	0,75	0,75	0,00
q _{2b,2,1}	Spinta laterale del sovraccarico distribuito sul ritto destro	k ₀			1,35	0,00	0,75	0,75	0,00
q _{1a,2}	Carico accidentale da traffico concentrato diffuso sulla copertura	-	2	SPACC-05	1,35	0,00	0,75	0,75	0,00
q _{2a}	Carico accidentale da traffico distribuito sulla copertura	-			1,35	0,00	0,75	0,75	0,00
q _{1b,1,2}	Spinta laterale del sovraccarico concentrato diffuso sul ritto sinistro	k _a			1,35	0,00	0,75	0,75	0,00
q _{2b,1,2}	Spinta laterale del sovraccarico distribuito sul ritto sinistro	k _a			1,35	0,00	0,75	0,75	0,00
q _{2b,2,2}	Spinta laterale del sovraccarico distribuito sul ritto destro	k _a			1,35	0,00	0,75	0,75	0,00
q _{1a,2}	Carico accidentale da traffico concentrato diffuso sulla copertura	-	2	SPACC-06	1,35	0,00	0,75	0,75	0,00
q _{2a}	Carico accidentale da traffico distribuito sulla copertura	-			1,35	0,00	0,75	0,75	0,00
q _{1b,1,1}	Spinta laterale del sovraccarico concentrato diffuso sul ritto sinistro	k ₀			1,35	0,00	0,75	0,75	0,00
q _{2b,1,1}	Spinta laterale del sovraccarico distribuito sul ritto sinistro	k ₀			1,35	0,00	0,75	0,75	0,00
q _{2b,2,2}	Spinta laterale del sovraccarico distribuito sul ritto destro	k _a			1,35	0,00	0,75	0,75	0,00

CARICO ELEMENTARE		COEFF. DI SPINTA	DISPOSIZIONE	CASI DI ANALISI	Y _{SLU} (sfavorevole)	Y _{SLU} (favorevole)	ψ ₀	ψ ₁	ψ ₂
q _{1a,3}	Carico accidentale da traffico concentrato diffuso sulla copertura	-	3	SPACC-07	1,35	0,00	0,75	0,75	0,00
q _{2a}	Carico accidentale da traffico distribuito sulla copertura	-			1,35	0,00	0,75	0,75	0,00
q _{1b,1.1}	Spinta laterale del sovraccarico concentrato diffuso sul ritto sinistro	k ₀			1,35	0,00	0,75	0,75	0,00
q _{2b,1.1}	Spinta laterale del sovraccarico distribuito sul ritto sinistro	k ₀			1,35	0,00	0,75	0,75	0,00
q _{2b,2.1}	Spinta laterale del sovraccarico distribuito sul ritto destro	k ₀			1,35	0,00	0,75	0,75	0,00
q _{1a,3}	Carico accidentale da traffico concentrato diffuso sulla copertura	-	3	SPACC-08	1,35	0,00	0,75	0,75	0,00
q _{2a}	Carico accidentale da traffico distribuito sulla copertura	-			1,35	0,00	0,75	0,75	0,00
q _{1b,1.2}	Spinta laterale del sovraccarico concentrato diffuso sul ritto sinistro	k _a			1,35	0,00	0,75	0,75	0,00
q _{2b,1.2}	Spinta laterale del sovraccarico distribuito sul ritto sinistro	k _a			1,35	0,00	0,75	0,75	0,00
q _{2b,2.2}	Spinta laterale del sovraccarico distribuito sul ritto destro	k _a			1,35	0,00	0,75	0,75	0,00
q _{1a,3}	Carico accidentale da traffico concentrato diffuso sulla copertura	-	3	SPACC-09	1,35	0,00	0,75	0,75	0,00
q _{2a}	Carico accidentale da traffico distribuito sulla copertura	-			1,35	0,00	0,75	0,75	0,00
q _{1b,1.1}	Spinta laterale del sovraccarico concentrato diffuso sul ritto sinistro	k ₀			1,35	0,00	0,75	0,75	0,00
q _{2b,1.1}	Spinta laterale del sovraccarico distribuito sul ritto sinistro	k ₀			1,35	0,00	0,75	0,75	0,00
q _{2b,2.2}	Spinta laterale del sovraccarico distribuito sul ritto destro	k _a			1,35	0,00	0,75	0,75	0,00
q _{1a,4}	Carico accidentale da traffico concentrato diffuso sulla copertura	-	4	SPACC-10	1,35	0,00	0,75	0,75	0,00
q _{2a}	Carico accidentale da traffico distribuito sulla copertura	-			1,35	0,00	0,75	0,75	0,00
q _{1b,1.1}	Spinta laterale del sovraccarico concentrato diffuso sul ritto sinistro	k ₀			1,35	0,00	0,75	0,75	0,00
q _{1b,2.1}	Spinta laterale del sovraccarico concentrato diffuso sul ritto destro	k ₀			1,35	0,00	0,75	0,75	0,00
q _{2b,1.1}	Spinta laterale del sovraccarico distribuito sul ritto sinistro	k ₀			1,35	0,00	0,75	0,75	0,00
q _{2b,2.1}	Spinta laterale del sovraccarico distribuito sul ritto destro	k ₀			1,35	0,00	0,75	0,75	0,00
q _{1a,4}	Carico accidentale da traffico concentrato diffuso sulla copertura	-	4	SPACC-11	1,35	0,00	0,75	0,75	0,00
q _{2a}	Carico accidentale da traffico distribuito sulla copertura	-			1,35	0,00	0,75	0,75	0,00

CARICO ELEMENTARE		COEFF. DI SPINTA	DISPOSIZIONE	CASI DI ANALISI	Y _{SLU} (sfavorevole)	Y _{SLU} (favorevole)	ψ ₀	ψ ₁	ψ ₂
q _{1b.1.2}	Spinta laterale del sovraccarico concentrato diffuso sul ritto sinistro	k _a	4	SPACC-12	1,35	0,00	0,75	0,75	0,00
q _{1b.2.2}	Spinta laterale del sovraccarico concentrato diffuso sul ritto destro	k _a			1,35	0,00	0,75	0,75	0,00
q _{2b.1.2}	Spinta laterale del sovraccarico distribuito sul ritto sinistro	k _a			1,35	0,00	0,75	0,75	0,00
q _{2b.2.2}	Spinta laterale del sovraccarico distribuito sul ritto destro	k _a			1,35	0,00	0,75	0,75	0,00
q _{1a.4}	Carico accidentale da traffico concentrato diffuso sulla copertura	-			1,35	0,00	0,75	0,75	0,00
q _{2a}	Carico accidentale da traffico distribuito sulla copertura	-			1,35	0,00	0,75	0,75	0,00
q _{1b.1.1}	Spinta laterale del sovraccarico concentrato diffuso sul ritto sinistro	k ₀			1,35	0,00	0,75	0,75	0,00
q _{1b.2.2}	Spinta laterale del sovraccarico concentrato diffuso sul ritto destro	k _a			1,35	0,00	0,75	0,75	0,00
q _{2b.1.1}	Spinta laterale del sovraccarico distribuito sul ritto sinistro	k ₀	-	ACCZATT-01	1,35	0,00	0,75	0,75	0,00
q _{2b.2.2}	Spinta laterale del sovraccarico distribuito sul ritto destro	k _a			1,35	0,00	0,75	0,75	0,00
q ₃	Carico accidentale da traffico distribuito sulla zattera di base	-			1,50	0,00	1,00	1,00	0,00
q ₄	Azione longitudinale della frenatura	-			FR-01	1,35	0,00	0,00	0,00
q ₅	Azione termica longitudinale	-	-	TL-01	1,20	0,00	0,60	0,50	0,50
q ₆	Azione termica differenziale	-	-	TD-01	1,20	0,00	0,60	0,50	0,50
s ₁	Sovrappinta dinamica dei terreni	-	-	SISMA	1,00	1,00	-	-	-
s _{2a}	Inerzia sismica orizzontale dovuta alla massa della soletta ed ai carichi permanenti portati in copertura	-	-		1,00	1,00	-	-	-
s _{2b}	Inerzia sismica orizzontale dovuta alla massa della zattera ed ai carichi permanenti portati sulla zattera	-	-		1,00	1,00	-	-	-
s _{2c}	Inerzia sismica orizzontale dovuta alla massa del ritto sinistro	-	-		1,00	1,00	-	-	-
s _{2d}	Inerzia sismica orizzontale dovuta alla massa del ritto destro	-	-		1,00	1,00	-	-	-

9.2 COMBINAZIONI DI CARICO ALLO STATO LIMITE DI ESERCIZIO – COMBINAZIONI QUASI-PERMANENTI

Per le combinazioni di carico statiche relative alla struttura in oggetto si è fatto riferimento a quanto riportato nel capitolo nel D.M. 14.01.2008 “Nuove norme tecniche per le costruzioni”, par. 2.5.3.

Sulla base di ciò sono state individuate le combinazioni di carico statiche quasi permanenti allo Stato Limite di Esercizio, ottenute tramite la relazione generale:

$$F_d = \sum G_{kj} + \sum (\psi_{2i} \cdot Q_{ki})$$

dove:

- G_{kj} rappresenta il valore caratteristico della j-esima azione permanente
- Q_{ki} rappresenta il valore caratteristico della i-esima azione variabile
- Ψ_{2i} rappresentano i coefficienti di combinazione per tener conto della ridotta probabilità di concomitanza delle azioni variabili con i loro valori quasi permanenti

		COMBINAZIONI ALLO STATO LIMITE DI ESERCIZIO - QUASI PERMANENTI																										
CASO DI ANALISI		PP-01	CP-01	SPT-01	SPT-02	SPT-03	SPCP-01	SPCP-02	SPCP-03	RT-01	SPACC-01	SPACC-02	SPACC-03	SPACC-04	SPACC-05	SPACC-06	SPACC-07	SPACC-08	SPACC-09	SPACC-10	SPACC-11	SPACC-12	ACZZATT-01	FR-01	TL-01	TD-01	SISMA	
Q.P.01	ψ	1,00	1,00	1,00	0,00	0,00	1,00	0,00	0,00	0,00	0,00	0,00	0,00	0,00	0,00	0,00	0,00	0,00	0,00	0,00	0,00	0,00	0,00	0,00	0,00	0,50	0,50	0,00
Q.P.02	ψ	1,00	1,00	1,00	0,00	0,00	1,00	0,00	0,00	0,00	0,00	0,00	0,00	0,00	0,00	0,00	0,00	0,00	0,00	0,00	0,00	0,00	0,00	0,00	0,00	0,50	-0,50	0,00
Q.P.03	ψ	1,00	1,00	1,00	0,00	0,00	1,00	0,00	0,00	1,00	0,00	0,00	0,00	0,00	0,00	0,00	0,00	0,00	0,00	0,00	0,00	0,00	0,00	0,00	0,00	-0,50	0,50	0,00
Q.P.04	ψ	1,00	1,00	1,00	0,00	0,00	1,00	0,00	0,00	1,00	0,00	0,00	0,00	0,00	0,00	0,00	0,00	0,00	0,00	0,00	0,00	0,00	0,00	0,00	0,00	-0,50	-0,50	0,00
Q.P.05	ψ	1,00	1,00	0,00	1,00	0,00	0,00	1,00	0,00	0,00	0,00	0,00	0,00	0,00	0,00	0,00	0,00	0,00	0,00	0,00	0,00	0,00	0,00	0,00	0,00	0,50	0,50	0,00
Q.P.06	ψ	1,00	1,00	0,00	1,00	0,00	0,00	1,00	0,00	0,00	0,00	0,00	0,00	0,00	0,00	0,00	0,00	0,00	0,00	0,00	0,00	0,00	0,00	0,00	0,00	0,50	-0,50	0,00
Q.P.07	ψ	1,00	1,00	0,00	1,00	0,00	0,00	1,00	0,00	1,00	0,00	0,00	0,00	0,00	0,00	0,00	0,00	0,00	0,00	0,00	0,00	0,00	0,00	0,00	0,00	-0,50	0,50	0,00
Q.P.08	ψ	1,00	1,00	0,00	1,00	0,00	0,00	1,00	0,00	1,00	0,00	0,00	0,00	0,00	0,00	0,00	0,00	0,00	0,00	0,00	0,00	0,00	0,00	0,00	0,00	-0,50	-0,50	0,00
Q.P.09	ψ	1,00	1,00	0,00	0,00	1,00	0,00	0,00	1,00	0,00	0,00	0,00	0,00	0,00	0,00	0,00	0,00	0,00	0,00	0,00	0,00	0,00	0,00	0,00	0,00	0,50	0,50	0,00
Q.P.10	ψ	1,00	1,00	0,00	0,00	1,00	0,00	0,00	1,00	0,00	0,00	0,00	0,00	0,00	0,00	0,00	0,00	0,00	0,00	0,00	0,00	0,00	0,00	0,00	0,00	0,50	-0,50	0,00
Q.P.11	ψ	1,00	1,00	0,00	0,00	1,00	0,00	0,00	1,00	1,00	0,00	0,00	0,00	0,00	0,00	0,00	0,00	0,00	0,00	0,00	0,00	0,00	0,00	0,00	0,00	-0,50	0,50	0,00
Q.P.12	ψ	1,00	1,00	0,00	0,00	1,00	0,00	0,00	1,00	1,00	0,00	0,00	0,00	0,00	0,00	0,00	0,00	0,00	0,00	0,00	0,00	0,00	0,00	0,00	0,00	-0,50	-0,50	0,00

9.3 COMBINAZIONI DI CARICO ALLO STATO LIMITE DI ESERCIZIO – COMBINAZIONI FREQUENTI

Per le combinazioni di carico statiche relative alla struttura in oggetto si è fatto riferimento a quanto riportato nel capitolo nel D.M. 14.01.2008 “Nuove norme tecniche per le costruzioni”, par. 2.5.3.

Sulla base di ciò sono state individuate le combinazioni di carico statiche frequenti allo Stato Limite di Esercizio, ottenute tramite la relazione generale:

$$F_d = \sum G_{kj} + \psi_{11} \cdot Q_{k1} + \sum (\psi_{2i} \cdot Q_{ki})$$

dove:

- G_{kj} rappresenta il valore caratteristico della j-esima azione permanente
- Q_{k1} rappresenta il valore caratteristico dell'azione variabile di base in ogni combinazione
- Q_{ki} rappresenta il valore caratteristico della i-esima azione variabile
- Ψ_{1i} rappresentano i coefficienti di combinazione per tener conto della ridotta probabilità di concomitanza delle azioni variabili con i loro valori frequenti

COMBINAZIONI ALLO STATO LIMITE DI ESERCIZIO - FREQUENTI																											
CASO DI ANALISI		PP-01	CP-01	SPT-01	SPT-02	SPT-03	SPCP-01	SPCP-02	SPCP-03	RT-01	SPACC-01	SPACC-02	SPACC-03	SPACC-04	SPACC-05	SPACC-06	SPACC-07	SPACC-08	SPACC-09	SPACC-10	SPACC-11	SPACC-12	ACCZAITT-01	FR-01	TL-01	TD-01	SISMA
FR.01	ψ	1,00	1,00	1,00	0,00	0,00	1,00	0,00	0,00	0,00	0,75	0,00	0,00	0,00	0,00	0,00	0,00	0,00	0,00	0,00	0,00	0,00	0,00	0,00	0,50	0,50	0,00
FR.02	ψ	1,00	1,00	1,00	0,00	0,00	1,00	0,00	0,00	0,00	0,75	0,00	0,00	0,00	0,00	0,00	0,00	0,00	0,00	0,00	0,00	0,00	0,00	0,00	0,50	-0,50	0,00
FR.03	ψ	1,00	1,00	1,00	0,00	0,00	1,00	0,00	0,00	1,00	0,75	0,00	0,00	0,00	0,00	0,00	0,00	0,00	0,00	0,00	0,00	0,00	0,00	0,00	-0,50	0,50	0,00
FR.04	ψ	1,00	1,00	1,00	0,00	0,00	1,00	0,00	0,00	1,00	0,75	0,00	0,00	0,00	0,00	0,00	0,00	0,00	0,00	0,00	0,00	0,00	0,00	0,00	-0,50	-0,50	0,00
FR.05	ψ	1,00	1,00	0,00	1,00	0,00	0,00	1,00	0,00	0,00	0,75	0,00	0,00	0,00	0,00	0,00	0,00	0,00	0,00	0,00	0,00	0,00	0,00	0,00	0,50	0,50	0,00
FR.06	ψ	1,00	1,00	0,00	1,00	0,00	0,00	1,00	0,00	0,00	0,75	0,00	0,00	0,00	0,00	0,00	0,00	0,00	0,00	0,00	0,00	0,00	0,00	0,00	0,50	-0,50	0,00
FR.07	ψ	1,00	1,00	0,00	1,00	0,00	0,00	1,00	0,00	1,00	0,75	0,00	0,00	0,00	0,00	0,00	0,00	0,00	0,00	0,00	0,00	0,00	0,00	0,00	-0,50	0,50	0,00
FR.08	ψ	1,00	1,00	0,00	1,00	0,00	0,00	1,00	0,00	1,00	0,75	0,00	0,00	0,00	0,00	0,00	0,00	0,00	0,00	0,00	0,00	0,00	0,00	0,00	-0,50	-0,50	0,00
FR.09	ψ	1,00	1,00	0,00	0,00	1,00	0,00	0,00	1,00	0,00	0,00	0,75	0,00	0,00	0,00	0,00	0,00	0,00	0,00	0,00	0,00	0,00	0,00	0,00	0,50	0,50	0,00
FR.10	ψ	1,00	1,00	0,00	0,00	1,00	0,00	0,00	1,00	0,00	0,00	0,75	0,00	0,00	0,00	0,00	0,00	0,00	0,00	0,00	0,00	0,00	0,00	0,00	0,50	-0,50	0,00
FR.11	ψ	1,00	1,00	0,00	0,00	1,00	0,00	0,00	1,00	1,00	0,00	0,75	0,00	0,00	0,00	0,00	0,00	0,00	0,00	0,00	0,00	0,00	0,00	0,00	-0,50	0,50	0,00
FR.12	ψ	1,00	1,00	0,00	0,00	1,00	0,00	0,00	1,00	1,00	0,00	0,75	0,00	0,00	0,00	0,00	0,00	0,00	0,00	0,00	0,00	0,00	0,00	0,00	-0,50	-0,50	0,00
FR.13	ψ	1,00	1,00	1,00	0,00	0,00	1,00	0,00	0,00	0,00	0,00	0,00	0,75	0,00	0,00	0,00	0,00	0,00	0,00	0,00	0,00	0,00	0,00	0,00	0,50	0,50	0,00
FR.14	ψ	1,00	1,00	1,00	0,00	0,00	1,00	0,00	0,00	0,00	0,00	0,00	0,75	0,00	0,00	0,00	0,00	0,00	0,00	0,00	0,00	0,00	0,00	0,00	0,50	-0,50	0,00
FR.15	ψ	1,00	1,00	1,00	0,00	0,00	1,00	0,00	0,00	1,00	0,00	0,00	0,75	0,00	0,00	0,00	0,00	0,00	0,00	0,00	0,00	0,00	0,00	0,00	-0,50	0,50	0,00
FR.16	ψ	1,00	1,00	1,00	0,00	0,00	1,00	0,00	0,00	1,00	0,00	0,00	0,75	0,00	0,00	0,00	0,00	0,00	0,00	0,00	0,00	0,00	0,00	0,00	-0,50	-0,50	0,00
FR.17	ψ	1,00	1,00	0,00	1,00	0,00	0,00	1,00	0,00	0,00	0,00	0,00	0,00	0,75	0,00	0,00	0,00	0,00	0,00	0,00	0,00	0,00	0,00	0,00	0,50	0,50	0,00
FR.18	ψ	1,00	1,00	0,00	1,00	0,00	0,00	1,00	0,00	0,00	0,00	0,00	0,00	0,75	0,00	0,00	0,00	0,00	0,00	0,00	0,00	0,00	0,00	0,00	0,50	-0,50	0,00
FR.19	ψ	1,00	1,00	0,00	1,00	0,00	0,00	1,00	0,00	1,00	0,00	0,00	0,00	0,75	0,00	0,00	0,00	0,00	0,00	0,00	0,00	0,00	0,00	0,00	-0,50	0,50	0,00
FR.20	ψ	1,00	1,00	0,00	1,00	0,00	0,00	1,00	0,00	1,00	0,00	0,00	0,00	0,75	0,00	0,00	0,00	0,00	0,00	0,00	0,00	0,00	0,00	0,00	-0,50	-0,50	0,00
FR.21	ψ	1,00	1,00	0,00	0,00	1,00	0,00	0,00	1,00	0,00	0,00	0,00	0,00	0,00	0,75	0,00	0,00	0,00	0,00	0,00	0,00	0,00	0,00	0,00	0,50	0,50	0,00
FR.22	ψ	1,00	1,00	0,00	0,00	1,00	0,00	0,00	1,00	0,00	0,00	0,00	0,00	0,00	0,75	0,00	0,00	0,00	0,00	0,00	0,00	0,00	0,00	0,00	0,50	-0,50	0,00
FR.23	ψ	1,00	1,00	0,00	0,00	1,00	0,00	0,00	1,00	1,00	0,00	0,00	0,00	0,00	0,75	0,00	0,00	0,00	0,00	0,00	0,00	0,00	0,00	0,00	-0,50	0,50	0,00
FR.24	ψ	1,00	1,00	0,00	0,00	1,00	0,00	0,00	1,00	1,00	0,00	0,00	0,00	0,00	0,75	0,00	0,00	0,00	0,00	0,00	0,00	0,00	0,00	0,00	-0,50	-0,50	0,00
FR.25	ψ	1,00	1,00	1,00	0,00	0,00	1,00	0,00	0,00	0,00	0,00	0,00	0,00	0,00	0,75	0,00	0,00	0,00	0,00	0,00	0,00	0,00	0,00	0,00	0,50	0,50	0,00
FR.26	ψ	1,00	1,00	1,00	0,00	0,00	1,00	0,00	0,00	0,00	0,00	0,00	0,00	0,00	0,75	0,00	0,00	0,00	0,00	0,00	0,00	0,00	0,00	0,00	0,50	-0,50	0,00
FR.27	ψ	1,00	1,00	1,00	0,00	0,00	1,00	0,00	0,00	1,00	0,00	0,00	0,00	0,00	0,75	0,00	0,00	0,00	0,00	0,00	0,00	0,00	0,00	0,00	-0,50	0,50	0,00
FR.28	ψ	1,00	1,00	1,00	0,00	0,00	1,00	0,00	0,00	1,00	0,00	0,00	0,00	0,00	0,75	0,00	0,00	0,00	0,00	0,00	0,00	0,00	0,00	0,00	-0,50	-0,50	0,00

RELAZIONE DI CALCOLO TOMBINO 200x230cm - SPESSORE DI RICOPRIMENTO H=400CM

COMBINAZIONI ALLO STATO LIMITE DI ESERCIZIO - FREQUENTI																											
CASO DI ANALISI	PP-01	CP-01	SPT-01	SPT-02	SPT-03	SPOC-01	SPOC-02	SPOC-03	RT-01	SPACC-01	SPACC-02	SPACC-03	SPACC-04	SPACC-05	SPACC-06	SPACC-07	SPACC-08	SPACC-09	SPACC-10	SPACC-11	SPACC-12	ACCZATT-01	FR-01	TL-01	TD-01	SISMA	
FR.29	ψ	1,00	1,00	0,00	1,00	0,00	0,00	1,00	0,00	0,00	0,00	0,00	0,00	0,00	0,00	0,00	0,00	0,00	0,00	0,00	0,00	0,00	0,00	0,00	0,50	0,50	0,00
FR.30	ψ	1,00	1,00	0,00	1,00	0,00	0,00	1,00	0,00	0,00	0,00	0,00	0,00	0,00	0,00	0,00	0,00	0,00	0,00	0,00	0,00	0,00	0,00	0,00	0,50	-0,50	0,00
FR.31	ψ	1,00	1,00	0,00	1,00	0,00	0,00	1,00	0,00	1,00	0,00	0,00	0,00	0,00	0,00	0,00	0,00	0,00	0,00	0,00	0,00	0,00	0,00	0,00	-0,50	0,50	0,00
FR.32	ψ	1,00	1,00	0,00	1,00	0,00	0,00	1,00	0,00	1,00	0,00	0,00	0,00	0,00	0,00	0,00	0,00	0,00	0,00	0,00	0,00	0,00	0,00	0,00	-0,50	-0,50	0,00
FR.33	ψ	1,00	1,00	0,00	0,00	1,00	0,00	0,00	1,00	0,00	0,00	0,00	0,00	0,00	0,00	0,00	0,00	0,00	0,00	0,00	0,00	0,00	0,00	0,00	0,50	0,50	0,00
FR.34	ψ	1,00	1,00	0,00	0,00	1,00	0,00	0,00	1,00	0,00	0,00	0,00	0,00	0,00	0,00	0,00	0,00	0,00	0,00	0,00	0,00	0,00	0,00	0,00	0,50	-0,50	0,00
FR.35	ψ	1,00	1,00	0,00	0,00	1,00	0,00	0,00	1,00	1,00	0,00	0,00	0,00	0,00	0,00	0,00	0,00	0,00	0,00	0,00	0,00	0,00	0,00	0,00	-0,50	0,50	0,00
FR.36	ψ	1,00	1,00	0,00	0,00	1,00	0,00	0,00	1,00	1,00	0,00	0,00	0,00	0,00	0,00	0,00	0,00	0,00	0,00	0,00	0,00	0,00	0,00	0,00	-0,50	-0,50	0,00
FR.37	ψ	1,00	1,00	1,00	0,00	0,00	1,00	0,00	0,00	0,00	0,00	0,00	0,00	0,00	0,00	0,00	0,00	0,00	0,00	0,00	0,00	0,00	0,00	0,00	0,50	0,50	0,00
FR.38	ψ	1,00	1,00	1,00	0,00	0,00	1,00	0,00	0,00	0,00	0,00	0,00	0,00	0,00	0,00	0,00	0,00	0,00	0,00	0,00	0,00	0,00	0,00	0,00	0,50	-0,50	0,00
FR.39	ψ	1,00	1,00	1,00	0,00	0,00	1,00	0,00	0,00	1,00	0,00	0,00	0,00	0,00	0,00	0,00	0,00	0,00	0,00	0,00	0,00	0,00	0,00	0,00	-0,50	0,50	0,00
FR.40	ψ	1,00	1,00	1,00	0,00	0,00	1,00	0,00	0,00	1,00	0,00	0,00	0,00	0,00	0,00	0,00	0,00	0,00	0,00	0,00	0,00	0,00	0,00	0,00	-0,50	-0,50	0,00
FR.41	ψ	1,00	1,00	0,00	1,00	0,00	0,00	1,00	0,00	0,00	0,00	0,00	0,00	0,00	0,00	0,00	0,00	0,00	0,00	0,00	0,00	0,00	0,00	0,00	0,50	0,50	0,00
FR.42	ψ	1,00	1,00	0,00	1,00	0,00	0,00	1,00	0,00	0,00	0,00	0,00	0,00	0,00	0,00	0,00	0,00	0,00	0,00	0,00	0,00	0,00	0,00	0,00	0,50	-0,50	0,00
FR.43	ψ	1,00	1,00	0,00	1,00	0,00	0,00	1,00	0,00	1,00	0,00	0,00	0,00	0,00	0,00	0,00	0,00	0,00	0,00	0,00	0,00	0,00	0,00	0,00	-0,50	0,50	0,00
FR.44	ψ	1,00	1,00	0,00	1,00	0,00	0,00	1,00	0,00	1,00	0,00	0,00	0,00	0,00	0,00	0,00	0,00	0,00	0,00	0,00	0,00	0,00	0,00	0,00	-0,50	-0,50	0,00
FR.45	ψ	1,00	1,00	0,00	0,00	1,00	0,00	0,00	1,00	0,00	0,00	0,00	0,00	0,00	0,00	0,00	0,00	0,00	0,00	0,00	0,00	0,00	0,00	0,00	0,50	0,50	0,00
FR.46	ψ	1,00	1,00	0,00	0,00	1,00	0,00	0,00	1,00	0,00	0,00	0,00	0,00	0,00	0,00	0,00	0,00	0,00	0,00	0,00	0,00	0,00	0,00	0,00	0,50	-0,50	0,00
FR.47	ψ	1,00	1,00	0,00	0,00	1,00	0,00	0,00	1,00	1,00	0,00	0,00	0,00	0,00	0,00	0,00	0,00	0,00	0,00	0,00	0,00	0,00	0,00	0,00	-0,50	0,50	0,00
FR.48	ψ	1,00	1,00	0,00	0,00	1,00	0,00	0,00	1,00	1,00	0,00	0,00	0,00	0,00	0,00	0,00	0,00	0,00	0,00	0,00	0,00	0,00	0,00	0,00	-0,50	-0,50	0,00
FR.49	ψ	1,00	1,00	1,00	0,00	0,00	1,00	0,00	0,00	0,00	0,75	0,00	0,00	0,00	0,00	0,00	0,00	0,00	0,00	0,00	0,00	0,00	1,00	0,00	0,50	0,50	0,00
FR.50	ψ	1,00	1,00	1,00	0,00	0,00	1,00	0,00	0,00	0,00	0,75	0,00	0,00	0,00	0,00	0,00	0,00	0,00	0,00	0,00	0,00	0,00	0,00	0,00	0,50	-0,50	0,00
FR.51	ψ	1,00	1,00	1,00	0,00	0,00	1,00	0,00	0,00	1,00	0,75	0,00	0,00	0,00	0,00	0,00	0,00	0,00	0,00	0,00	0,00	0,00	1,00	0,00	-0,50	0,50	0,00
FR.52	ψ	1,00	1,00	1,00	0,00	0,00	1,00	0,00	0,00	1,00	0,75	0,00	0,00	0,00	0,00	0,00	0,00	0,00	0,00	0,00	0,00	0,00	1,00	0,00	-0,50	-0,50	0,00
FR.53	ψ	1,00	1,00	0,00	1,00	0,00	0,00	1,00	0,00	0,00	0,00	0,75	0,00	0,00	0,00	0,00	0,00	0,00	0,00	0,00	0,00	0,00	1,00	0,00	0,50	0,50	0,00
FR.54	ψ	1,00	1,00	0,00	1,00	0,00	0,00	1,00	0,00	0,00	0,00	0,00	0,75	0,00	0,00	0,00	0,00	0,00	0,00	0,00	0,00	0,00	1,00	0,00	0,50	-0,50	0,00
FR.55	ψ	1,00	1,00	0,00	1,00	0,00	0,00	1,00	0,00	1,00	0,00	0,75	0,00	0,00	0,00	0,00	0,00	0,00	0,00	0,00	0,00	0,00	1,00	0,00	-0,50	0,50	0,00
FR.56	ψ	1,00	1,00	0,00	1,00	0,00	0,00	1,00	0,00	1,00	0,00	0,00	0,75	0,00	0,00	0,00	0,00	0,00	0,00	0,00	0,00	0,00	1,00	0,00	-0,50	-0,50	0,00
FR.57	ψ	1,00	1,00	0,00	0,00	1,00	0,00	0,00	1,00	0,00	0,00	0,00	0,75	0,00	0,00	0,00	0,00	0,00	0,00	0,00	0,00	0,00	1,00	0,00	0,50	0,50	0,00
FR.58	ψ	1,00	1,00	0,00	0,00	1,00	0,00	0,00	1,00	0,00	0,00	0,00	0,75	0,00	0,00	0,00	0,00	0,00	0,00	0,00	0,00	0,00	1,00	0,00	0,50	-0,50	0,00
FR.59	ψ	1,00	1,00	0,00	0,00	1,00	0,00	0,00	1,00	1,00	0,00	0,00	0,75	0,00	0,00	0,00	0,00	0,00	0,00	0,00	0,00	0,00	1,00	0,00	-0,50	0,50	0,00
FR.60	ψ	1,00	1,00	0,00	0,00	1,00	0,00	0,00	1,00	1,00	0,00	0,00	0,75	0,00	0,00	0,00	0,00	0,00	0,00	0,00	0,00	0,00	1,00	0,00	-0,50	-0,50	0,00
FR.61	ψ	1,00	1,00	1,00	0,00	0,00	1,00	0,00	0,00	0,00	0,00	0,00	0,00	0,75	0,00	0,00	0,00	0,00	0,00	0,00	0,00	0,00	1,00	0,00	0,50	0,50	0,00
FR.62	ψ	1,00	1,00	1,00	0,00	0,00	1,00	0,00	0,00	0,00	0,00	0,00	0,00	0,75	0,00	0,00	0,00	0,00	0,00	0,00	0,00	0,00	1,00	0,00	0,50	-0,50	0,00
FR.63	ψ	1,00	1,00	1,00	0,00	0,00	1,00	0,00	0,00	1,00	0,00	0,00	0,00	0,00	0,75	0,00	0,00	0,00	0,00	0,00	0,00	0,00	1,00	0,00	-0,50	0,50	0,00
FR.64	ψ	1,00	1,00	1,00	0,00	0,00	1,00	0,00	0,00	1,00	0,00	0,00	0,00	0,75	0,00	0,00	0,00	0,00	0,00	0,00	0,00	0,00	1,00	0,00	-0,50	-0,50	0,00
FR.65	ψ	1,00	1,00	0,00	1,00	0,00	0,00	1,00	0,00	0,00	0,00	0,00	0,00	0,00	0,75	0,00	0,00	0,00	0,00	0,00	0,00	0,00	1,00	0,00	0,50	0,50	0,00
FR.66	ψ	1,00	1,00	0,00	1,00	0,00	0,00	1,00	0,00	0,00	0,00	0,00	0,00	0,00	0,75	0,00	0,00	0,00	0,00	0,00	0,00	0,00	1,00	0,00	0,50	-0,50	0,00
FR.67	ψ	1,00	1,00	0,00	1,00	0,00	0,00	1,00	0,00	1,00	0,00	0,00	0,00	0,00	0,75	0,00	0,00	0,00	0,00	0,00	0,00	0,00	1,00	0,00	-0,50	0,50	0,00
FR.68	ψ	1,00	1,00	0,00	1,00	0,00	0,00	1,00	0,00	1,00	0,00	0,00	0,00	0,00	0,75	0,00	0,00	0,00	0,00	0,00	0,00	0,00	1,00	0,00	-0,50	-0,50	0,00
FR.69	ψ	1,00	1,00	0,00	0,00	1,00	0,00	0,00	1,00	0,00	0,00	0,00	0,00	0,00	0,00	0,75	0,00	0,00	0,00	0,00	0,00	0,00	1,00	0,00	0,50	0,50	0,00
FR.70	ψ	1,00	1,00	0,00	0,00	1,00	0,00	0,00	1,00	0,00	0,00	0,00	0,00	0,00	0,00	0,75	0,00	0,00	0,00	0,00	0,00	0,00	1,00	0,00	0,50	-0,50	0,00
FR.71	ψ	1,00	1,00	0,00	0,00	1,00	0,00	0,00	1,00	1,00	0,00	0,00	0,00	0,00	0,00	0,75	0,00	0,00	0,00	0,00	0,00	0,00	1,00	0,00	-0,50	0,50	0,00

COMBINAZIONI ALLO STATO LIMITE DI ESERCIZIO - FREQUENTI																											
CASO DI ANALISI		PP-01	CP-01	SPT-01	SPT-02	SPT-03	SPOC-01	SPOC-02	SPOC-03	RT-01	SPACC-01	SPACC-02	SPACC-03	SPACC-04	SPACC-05	SPACC-06	SPACC-07	SPACC-08	SPACC-09	SPACC-10	SPACC-11	SPACC-12	ACCZATT-01	FR-01	TL-01	TD-01	SISMA
FR.72	ψ	1,00	1,00	0,00	0,00	1,00	0,00	0,00	1,00	1,00	0,00	0,00	0,00	0,00	0,00	0,75	0,00	0,00	0,00	0,00	0,00	0,00	1,00	0,00	-0,50	-0,50	0,00
FR.73	ψ	1,00	1,00	1,00	0,00	0,00	1,00	0,00	0,00	0,00	0,00	0,00	0,00	0,00	0,00	0,00	0,75	0,00	0,00	0,00	0,00	0,00	1,00	0,00	0,50	0,50	0,00
FR.74	ψ	1,00	1,00	1,00	0,00	0,00	1,00	0,00	0,00	0,00	0,00	0,00	0,00	0,00	0,00	0,00	0,75	0,00	0,00	0,00	0,00	0,00	1,00	0,00	0,50	-0,50	0,00
FR.75	ψ	1,00	1,00	1,00	0,00	0,00	1,00	0,00	0,00	1,00	0,00	0,00	0,00	0,00	0,00	0,00	0,75	0,00	0,00	0,00	0,00	0,00	1,00	0,00	-0,50	0,50	0,00
FR.76	ψ	1,00	1,00	1,00	0,00	0,00	1,00	0,00	0,00	1,00	0,00	0,00	0,00	0,00	0,00	0,00	0,75	0,00	0,00	0,00	0,00	0,00	1,00	0,00	-0,50	-0,50	0,00
FR.77	ψ	1,00	1,00	0,00	1,00	0,00	0,00	1,00	0,00	0,00	0,00	0,00	0,00	0,00	0,00	0,00	0,00	0,75	0,00	0,00	0,00	0,00	1,00	0,00	0,50	0,50	0,00
FR.78	ψ	1,00	1,00	0,00	1,00	0,00	0,00	1,00	0,00	0,00	0,00	0,00	0,00	0,00	0,00	0,00	0,00	0,75	0,00	0,00	0,00	0,00	1,00	0,00	0,50	-0,50	0,00
FR.79	ψ	1,00	1,00	0,00	1,00	0,00	0,00	1,00	0,00	1,00	0,00	0,00	0,00	0,00	0,00	0,00	0,00	0,75	0,00	0,00	0,00	0,00	1,00	0,00	-0,50	0,50	0,00
FR.80	ψ	1,00	1,00	0,00	1,00	0,00	0,00	1,00	0,00	1,00	0,00	0,00	0,00	0,00	0,00	0,00	0,00	0,75	0,00	0,00	0,00	0,00	1,00	0,00	-0,50	-0,50	0,00
FR.81	ψ	1,00	1,00	0,00	0,00	1,00	0,00	0,00	1,00	0,00	0,00	0,00	0,00	0,00	0,00	0,00	0,00	0,00	0,75	0,00	0,00	0,00	1,00	0,00	0,50	0,50	0,00
FR.82	ψ	1,00	1,00	0,00	0,00	1,00	0,00	0,00	1,00	0,00	0,00	0,00	0,00	0,00	0,00	0,00	0,00	0,00	0,75	0,00	0,00	0,00	1,00	0,00	0,50	-0,50	0,00
FR.83	ψ	1,00	1,00	0,00	0,00	1,00	0,00	0,00	1,00	1,00	0,00	0,00	0,00	0,00	0,00	0,00	0,00	0,00	0,75	0,00	0,00	0,00	1,00	0,00	-0,50	0,50	0,00
FR.84	ψ	1,00	1,00	0,00	0,00	1,00	0,00	0,00	1,00	1,00	0,00	0,00	0,00	0,00	0,00	0,00	0,00	0,00	0,75	0,00	0,00	0,00	1,00	0,00	-0,50	-0,50	0,00
FR.85	ψ	1,00	1,00	1,00	0,00	0,00	1,00	0,00	0,00	0,00	0,00	0,00	0,00	0,00	0,00	0,00	0,00	0,00	0,00	0,75	0,00	0,00	1,00	0,00	0,50	0,50	0,00
FR.86	ψ	1,00	1,00	1,00	0,00	0,00	1,00	0,00	0,00	0,00	0,00	0,00	0,00	0,00	0,00	0,00	0,00	0,00	0,00	0,75	0,00	0,00	1,00	0,00	0,50	-0,50	0,00
FR.87	ψ	1,00	1,00	1,00	0,00	0,00	1,00	0,00	0,00	1,00	0,00	0,00	0,00	0,00	0,00	0,00	0,00	0,00	0,00	0,75	0,00	0,00	1,00	0,00	-0,50	0,50	0,00
FR.88	ψ	1,00	1,00	1,00	0,00	0,00	1,00	0,00	0,00	1,00	0,00	0,00	0,00	0,00	0,00	0,00	0,00	0,00	0,00	0,75	0,00	0,00	1,00	0,00	-0,50	-0,50	0,00
FR.89	ψ	1,00	1,00	0,00	1,00	0,00	0,00	1,00	0,00	0,00	0,00	0,00	0,00	0,00	0,00	0,00	0,00	0,00	0,00	0,00	0,75	0,00	1,00	0,00	0,50	0,50	0,00
FR.90	ψ	1,00	1,00	0,00	1,00	0,00	0,00	1,00	0,00	0,00	0,00	0,00	0,00	0,00	0,00	0,00	0,00	0,00	0,00	0,00	0,75	0,00	1,00	0,00	0,50	-0,50	0,00
FR.91	ψ	1,00	1,00	0,00	1,00	0,00	0,00	1,00	0,00	1,00	0,00	0,00	0,00	0,00	0,00	0,00	0,00	0,00	0,00	0,00	0,75	0,00	1,00	0,00	-0,50	0,50	0,00
FR.92	ψ	1,00	1,00	0,00	1,00	0,00	0,00	1,00	0,00	1,00	0,00	0,00	0,00	0,00	0,00	0,00	0,00	0,00	0,00	0,00	0,75	0,00	1,00	0,00	-0,50	-0,50	0,00
FR.93	ψ	1,00	1,00	0,00	0,00	1,00	0,00	0,00	1,00	0,00	0,00	0,00	0,00	0,00	0,00	0,00	0,00	0,00	0,00	0,00	0,00	0,75	1,00	0,00	0,50	0,50	0,00
FR.94	ψ	1,00	1,00	0,00	0,00	1,00	0,00	0,00	1,00	0,00	0,00	0,00	0,00	0,00	0,00	0,00	0,00	0,00	0,00	0,00	0,00	0,75	1,00	0,00	0,50	-0,50	0,00
FR.95	ψ	1,00	1,00	0,00	0,00	1,00	0,00	0,00	1,00	1,00	0,00	0,00	0,00	0,00	0,00	0,00	0,00	0,00	0,00	0,00	0,00	0,75	1,00	0,00	-0,50	0,50	0,00
FR.96	ψ	1,00	1,00	0,00	0,00	1,00	0,00	0,00	1,00	1,00	0,00	0,00	0,00	0,00	0,00	0,00	0,00	0,00	0,00	0,00	0,00	0,75	1,00	0,00	-0,50	-0,50	0,00
FR.97	ψ	1,00	1,00	1,00	0,00	0,00	1,00	0,00	0,00	0,00	0,00	0,00	0,00	0,00	0,00	0,00	0,00	0,00	0,00	0,00	0,00	0,00	0,00	0,00	0,60	0,60	0,00
FR.98	ψ	1,00	1,00	1,00	0,00	0,00	1,00	0,00	0,00	0,00	0,00	0,00	0,00	0,00	0,00	0,00	0,00	0,00	0,00	0,00	0,00	0,00	0,00	0,00	0,60	-0,60	0,00
FR.99	ψ	1,00	1,00	1,00	0,00	0,00	1,00	0,00	0,00	1,00	0,00	0,00	0,00	0,00	0,00	0,00	0,00	0,00	0,00	0,00	0,00	0,00	0,00	0,00	-0,60	0,60	0,00
FR.100	ψ	1,00	1,00	1,00	0,00	0,00	1,00	0,00	0,00	1,00	0,00	0,00	0,00	0,00	0,00	0,00	0,00	0,00	0,00	0,00	0,00	0,00	0,00	0,00	-0,60	-0,60	0,00

9.4 COMBINAZIONI DI CARICO ALLO STATO LIMITE DI ESERCIZIO – COMBINAZIONI CARATTERISTICHE

Per le combinazioni di carico statiche relative alla struttura in oggetto si è fatto riferimento a quanto riportato nel capitolo nel D.M. 14.01.2008 “Nuove norme tecniche per le costruzioni”, par. 2.5.3.

Sulla base di ciò sono state individuate le combinazioni di carico statiche caratteristiche allo Stato Limite di Esercizio, ottenute tramite la relazione generale:

$$F_d = \sum G_{kj} + Q_{k1} + \sum (\psi_{0i} \cdot Q_{ki})$$

dove:

- G_{kj} rappresenta il valore caratteristico della j-esima azione permanente
- Q_{k1} rappresenta il valore caratteristico dell'azione variabile di base in ogni combinazione
- Q_{ki} rappresenta il valore caratteristico della i-esima azione variabile
- Ψ_{0i} rappresentano i coefficienti di combinazione per tener conto della ridotta probabilità di concomitanza delle azioni variabili con i loro valori caratteristici

COMBINAZIONI ALLO STATO LIMITE DI ESERCIZIO - CARATTERISTICHE																												
CASO DI ANALISI		PP-01	CP-01	SPT-01	SPT-02	SPT-03	SPCP-01	SPCP-02	SPCP-03	RT-01	SPACC-01	SPACC-02	SPACC-03	SPACC-04	SPACC-05	SPACC-06	SPACC-07	SPACC-08	SPACC-09	SPACC-10	SPACC-11	SPACC-12	ACCZATT-01	FR-01	TL-01	TD-01	SISMA	
CAR.01	ψ	1,00	1,00	1,00	0,00	0,00	1,00	0,00	0,00	0,00	1,00	0,00	0,00	0,00	0,00	0,00	0,00	0,00	0,00	0,00	0,00	0,00	0,00	0,00	0,00	0,60	0,60	0,00
CAR.02	ψ	1,00	1,00	1,00	0,00	0,00	1,00	0,00	0,00	0,00	1,00	0,00	0,00	0,00	0,00	0,00	0,00	0,00	0,00	0,00	0,00	0,00	0,00	0,00	0,00	0,60	-0,60	0,00
CAR.03	ψ	1,00	1,00	1,00	0,00	0,00	1,00	0,00	0,00	1,00	1,00	0,00	0,00	0,00	0,00	0,00	0,00	0,00	0,00	0,00	0,00	0,00	0,00	0,00	0,00	-0,60	0,60	0,00
CAR.04	ψ	1,00	1,00	1,00	0,00	0,00	1,00	0,00	0,00	1,00	1,00	0,00	0,00	0,00	0,00	0,00	0,00	0,00	0,00	0,00	0,00	0,00	0,00	0,00	0,00	-0,60	-0,60	0,00
CAR.05	ψ	1,00	1,00	0,00	1,00	0,00	0,00	1,00	0,00	0,00	0,00	1,00	0,00	0,00	0,00	0,00	0,00	0,00	0,00	0,00	0,00	0,00	0,00	0,00	0,00	0,60	0,60	0,00
CAR.06	ψ	1,00	1,00	0,00	1,00	0,00	0,00	1,00	0,00	0,00	0,00	1,00	0,00	0,00	0,00	0,00	0,00	0,00	0,00	0,00	0,00	0,00	0,00	0,00	0,00	0,60	-0,60	0,00
CAR.07	ψ	1,00	1,00	0,00	1,00	0,00	0,00	1,00	0,00	1,00	0,00	1,00	0,00	0,00	0,00	0,00	0,00	0,00	0,00	0,00	0,00	0,00	0,00	0,00	0,00	-0,60	0,60	0,00
CAR.08	ψ	1,00	1,00	0,00	1,00	0,00	0,00	1,00	0,00	1,00	0,00	1,00	0,00	0,00	0,00	0,00	0,00	0,00	0,00	0,00	0,00	0,00	0,00	0,00	0,00	-0,60	-0,60	0,00
CAR.09	ψ	1,00	1,00	0,00	0,00	1,00	0,00	0,00	1,00	0,00	0,00	0,00	1,00	0,00	0,00	0,00	0,00	0,00	0,00	0,00	0,00	0,00	0,00	0,00	0,00	0,60	0,60	0,00
CAR.10	ψ	1,00	1,00	0,00	0,00	1,00	0,00	0,00	1,00	0,00	0,00	0,00	1,00	0,00	0,00	0,00	0,00	0,00	0,00	0,00	0,00	0,00	0,00	0,00	0,00	0,60	-0,60	0,00
CAR.11	ψ	1,00	1,00	0,00	0,00	1,00	0,00	0,00	1,00	1,00	0,00	0,00	1,00	0,00	0,00	0,00	0,00	0,00	0,00	0,00	0,00	0,00	0,00	0,00	0,00	-0,60	0,60	0,00
CAR.12	ψ	1,00	1,00	0,00	0,00	1,00	0,00	0,00	1,00	1,00	0,00	0,00	1,00	0,00	0,00	0,00	0,00	0,00	0,00	0,00	0,00	0,00	0,00	0,00	0,00	-0,60	-0,60	0,00
CAR.13	ψ	1,00	1,00	1,00	0,00	0,00	1,00	0,00	0,00	0,00	0,00	0,00	0,00	1,00	0,00	0,00	0,00	0,00	0,00	0,00	0,00	0,00	0,00	0,00	0,00	0,60	0,60	0,00
CAR.14	ψ	1,00	1,00	1,00	0,00	0,00	1,00	0,00	0,00	0,00	0,00	0,00	0,00	1,00	0,00	0,00	0,00	0,00	0,00	0,00	0,00	0,00	0,00	0,00	0,00	0,60	-0,60	0,00
CAR.15	ψ	1,00	1,00	1,00	0,00	0,00	1,00	0,00	0,00	1,00	0,00	0,00	0,00	1,00	0,00	0,00	0,00	0,00	0,00	0,00	0,00	0,00	0,00	0,00	0,00	-0,60	0,60	0,00
CAR.16	ψ	1,00	1,00	1,00	0,00	0,00	1,00	0,00	0,00	1,00	0,00	0,00	0,00	1,00	0,00	0,00	0,00	0,00	0,00	0,00	0,00	0,00	0,00	0,00	0,00	-0,60	-0,60	0,00
CAR.17	ψ	1,00	1,00	0,00	1,00	0,00	0,00	1,00	0,00	0,00	0,00	0,00	0,00	0,00	1,00	0,00	0,00	0,00	0,00	0,00	0,00	0,00	0,00	0,00	0,00	0,60	0,60	0,00
CAR.18	ψ	1,00	1,00	0,00	1,00	0,00	0,00	1,00	0,00	0,00	0,00	0,00	0,00	0,00	1,00	0,00	0,00	0,00	0,00	0,00	0,00	0,00	0,00	0,00	0,00	0,60	-0,60	0,00
CAR.19	ψ	1,00	1,00	0,00	1,00	0,00	0,00	1,00	0,00	1,00	0,00	0,00	0,00	0,00	1,00	0,00	0,00	0,00	0,00	0,00	0,00	0,00	0,00	0,00	0,00	-0,60	0,60	0,00
CAR.20	ψ	1,00	1,00	0,00	1,00	0,00	0,00	1,00	0,00	1,00	0,00	0,00	0,00	0,00	1,00	0,00	0,00	0,00	0,00	0,00	0,00	0,00	0,00	0,00	0,00	-0,60	-0,60	0,00
CAR.21	ψ	1,00	1,00	0,00	0,00	1,00	0,00	0,00	1,00	0,00	0,00	0,00	0,00	0,00	0,00	1,00	0,00	0,00	0,00	0,00	0,00	0,00	0,00	0,00	0,00	0,60	0,60	0,00
CAR.22	ψ	1,00	1,00	0,00	0,00	1,00	0,00	0,00	1,00	0,00	0,00	0,00	0,00	0,00	0,00	1,00	0,00	0,00	0,00	0,00	0,00	0,00	0,00	0,00	0,00	0,60	-0,60	0,00
CAR.23	ψ	1,00	1,00	0,00	0,00	1,00	0,00	0,00	1,00	1,00	0,00	0,00	0,00	0,00	0,00	1,00	0,00	0,00	0,00	0,00	0,00	0,00	0,00	0,00	0,00	-0,60	0,60	0,00
CAR.24	ψ	1,00	1,00	0,00	0,00	1,00	0,00	0,00	1,00	1,00	0,00	0,00	0,00	0,00	0,00	1,00	0,00	0,00	0,00	0,00	0,00	0,00	0,00	0,00	0,00	-0,60	-0,60	0,00
CAR.25	ψ	1,00	1,00	1,00	0,00	0,00	1,00	0,00	0,00	0,00	0,00	0,00	0,00	0,00	0,00	0,00	1,00	0,00	0,00	0,00	0,00	0,00	0,00	0,00	0,00	0,60	0,60	0,00

RELAZIONE DI CALCOLO TOMBINO 200x230cm - SPESSORE DI RICOPRIMENTO H=400CM

COMBINAZIONI ALLO STATO LIMITE DI ESERCIZIO - CARATTERISTICHE																											
CASO DI ANALISI	ψ	PP-01	CP-01	SPT-01	SPT-02	SPT-03	SPCP-01	SPCP-02	SPCP-03	RT-01	SPACC-01	SPACC-02	SPACC-03	SPACC-04	SPACC-05	SPACC-06	SPACC-07	SPACC-08	SPACC-09	SPACC-10	SPACC-11	SPACC-12	ACCZATT-01	FR-01	TL-01	TD-01	SISMA
CAR.26	ψ	1,00	1,00	1,00	0,00	0,00	1,00	0,00	0,00	0,00	0,00	0,00	0,00	0,00	0,00	0,00	1,00	0,00	0,00	0,00	0,00	0,00	0,00	0,00	0,60	-0,60	0,00
CAR.27	ψ	1,00	1,00	1,00	0,00	0,00	1,00	0,00	0,00	1,00	0,00	0,00	0,00	0,00	0,00	0,00	1,00	0,00	0,00	0,00	0,00	0,00	0,00	0,00	-0,60	0,60	0,00
CAR.28	ψ	1,00	1,00	1,00	0,00	0,00	1,00	0,00	0,00	1,00	0,00	0,00	0,00	0,00	0,00	0,00	1,00	0,00	0,00	0,00	0,00	0,00	0,00	0,00	-0,60	-0,60	0,00
CAR.29	ψ	1,00	1,00	0,00	1,00	0,00	0,00	1,00	0,00	0,00	0,00	0,00	0,00	0,00	0,00	0,00	0,00	1,00	0,00	0,00	0,00	0,00	0,00	0,00	0,60	0,60	0,00
CAR.30	ψ	1,00	1,00	0,00	1,00	0,00	0,00	1,00	0,00	0,00	0,00	0,00	0,00	0,00	0,00	0,00	0,00	1,00	0,00	0,00	0,00	0,00	0,00	0,00	0,60	-0,60	0,00
CAR.31	ψ	1,00	1,00	0,00	1,00	0,00	0,00	1,00	0,00	1,00	0,00	0,00	0,00	0,00	0,00	0,00	0,00	1,00	0,00	0,00	0,00	0,00	0,00	0,00	-0,60	0,60	0,00
CAR.32	ψ	1,00	1,00	0,00	1,00	0,00	0,00	1,00	0,00	1,00	0,00	0,00	0,00	0,00	0,00	0,00	0,00	1,00	0,00	0,00	0,00	0,00	0,00	0,00	-0,60	-0,60	0,00
CAR.33	ψ	1,00	1,00	0,00	0,00	1,00	0,00	0,00	1,00	0,00	0,00	0,00	0,00	0,00	0,00	0,00	0,00	0,00	1,00	0,00	0,00	0,00	0,00	0,00	0,60	0,60	0,00
CAR.34	ψ	1,00	1,00	0,00	0,00	1,00	0,00	0,00	1,00	0,00	0,00	0,00	0,00	0,00	0,00	0,00	0,00	0,00	1,00	0,00	0,00	0,00	0,00	0,00	0,60	-0,60	0,00
CAR.35	ψ	1,00	1,00	0,00	0,00	1,00	0,00	0,00	1,00	1,00	0,00	0,00	0,00	0,00	0,00	0,00	0,00	0,00	1,00	0,00	0,00	0,00	0,00	0,00	-0,60	0,60	0,00
CAR.36	ψ	1,00	1,00	0,00	0,00	1,00	0,00	0,00	1,00	1,00	0,00	0,00	0,00	0,00	0,00	0,00	0,00	0,00	1,00	0,00	0,00	0,00	0,00	0,00	-0,60	-0,60	0,00
CAR.37	ψ	1,00	1,00	1,00	0,00	0,00	1,00	0,00	0,00	0,00	0,00	0,00	0,00	0,00	0,00	0,00	0,00	0,00	0,00	1,00	0,00	0,00	0,00	0,00	0,60	0,60	0,00
CAR.38	ψ	1,00	1,00	1,00	0,00	0,00	1,00	0,00	0,00	0,00	0,00	0,00	0,00	0,00	0,00	0,00	0,00	0,00	0,00	1,00	0,00	0,00	0,00	0,00	0,60	-0,60	0,00
CAR.39	ψ	1,00	1,00	1,00	0,00	0,00	1,00	0,00	0,00	1,00	0,00	0,00	0,00	0,00	0,00	0,00	0,00	0,00	0,00	1,00	0,00	0,00	0,00	0,00	-0,60	0,60	0,00
CAR.40	ψ	1,00	1,00	1,00	0,00	0,00	1,00	0,00	0,00	1,00	0,00	0,00	0,00	0,00	0,00	0,00	0,00	0,00	0,00	1,00	0,00	0,00	0,00	0,00	-0,60	-0,60	0,00
CAR.41	ψ	1,00	1,00	0,00	1,00	0,00	0,00	1,00	0,00	0,00	0,00	0,00	0,00	0,00	0,00	0,00	0,00	0,00	0,00	0,00	1,00	0,00	0,00	0,00	0,60	0,60	0,00
CAR.42	ψ	1,00	1,00	0,00	1,00	0,00	0,00	1,00	0,00	0,00	0,00	0,00	0,00	0,00	0,00	0,00	0,00	0,00	0,00	0,00	1,00	0,00	0,00	0,00	0,60	-0,60	0,00
CAR.43	ψ	1,00	1,00	0,00	1,00	0,00	0,00	1,00	0,00	1,00	0,00	0,00	0,00	0,00	0,00	0,00	0,00	0,00	0,00	0,00	1,00	0,00	0,00	0,00	-0,60	0,60	0,00
CAR.44	ψ	1,00	1,00	0,00	1,00	0,00	0,00	1,00	0,00	1,00	0,00	0,00	0,00	0,00	0,00	0,00	0,00	0,00	0,00	0,00	1,00	0,00	0,00	0,00	-0,60	-0,60	0,00
CAR.45	ψ	1,00	1,00	0,00	0,00	1,00	0,00	0,00	1,00	0,00	0,00	0,00	0,00	0,00	0,00	0,00	0,00	0,00	0,00	0,00	0,00	1,00	0,00	0,00	0,60	0,60	0,00
CAR.46	ψ	1,00	1,00	0,00	0,00	1,00	0,00	0,00	1,00	0,00	0,00	0,00	0,00	0,00	0,00	0,00	0,00	0,00	0,00	0,00	0,00	1,00	0,00	0,00	0,60	-0,60	0,00
CAR.47	ψ	1,00	1,00	0,00	0,00	1,00	0,00	0,00	1,00	1,00	0,00	0,00	0,00	0,00	0,00	0,00	0,00	0,00	0,00	0,00	0,00	1,00	0,00	0,00	-0,60	0,60	0,00
CAR.48	ψ	1,00	1,00	0,00	0,00	1,00	0,00	0,00	1,00	1,00	0,00	0,00	0,00	0,00	0,00	0,00	0,00	0,00	0,00	0,00	0,00	1,00	0,00	0,00	-0,60	-0,60	0,00
CAR.49	ψ	1,00	1,00	1,00	0,00	0,00	1,00	0,00	0,00	0,00	1,00	0,00	0,00	0,00	0,00	0,00	0,00	0,00	0,00	0,00	0,00	0,00	1,00	0,00	0,60	0,60	0,00
CAR.50	ψ	1,00	1,00	1,00	0,00	0,00	1,00	0,00	0,00	0,00	1,00	0,00	0,00	0,00	0,00	0,00	0,00	0,00	0,00	0,00	0,00	0,00	1,00	0,00	0,60	-0,60	0,00
CAR.51	ψ	1,00	1,00	1,00	0,00	0,00	1,00	0,00	0,00	1,00	1,00	0,00	0,00	0,00	0,00	0,00	0,00	0,00	0,00	0,00	0,00	0,00	1,00	0,00	-0,60	0,60	0,00
CAR.52	ψ	1,00	1,00	1,00	0,00	0,00	1,00	0,00	0,00	1,00	1,00	0,00	0,00	0,00	0,00	0,00	0,00	0,00	0,00	0,00	0,00	0,00	1,00	0,00	-0,60	-0,60	0,00
CAR.53	ψ	1,00	1,00	0,00	1,00	0,00	0,00	1,00	0,00	0,00	0,00	1,00	0,00	0,00	0,00	0,00	0,00	0,00	0,00	0,00	0,00	0,00	1,00	0,00	0,60	0,60	0,00
CAR.54	ψ	1,00	1,00	0,00	1,00	0,00	0,00	1,00	0,00	0,00	0,00	1,00	0,00	0,00	0,00	0,00	0,00	0,00	0,00	0,00	0,00	0,00	1,00	0,00	0,60	-0,60	0,00
CAR.55	ψ	1,00	1,00	0,00	1,00	0,00	0,00	1,00	0,00	1,00	0,00	1,00	0,00	0,00	0,00	0,00	0,00	0,00	0,00	0,00	0,00	0,00	1,00	0,00	-0,60	0,60	0,00
CAR.56	ψ	1,00	1,00	0,00	1,00	0,00	0,00	1,00	0,00	1,00	0,00	1,00	0,00	0,00	0,00	0,00	0,00	0,00	0,00	0,00	0,00	0,00	1,00	0,00	-0,60	-0,60	0,00
CAR.57	ψ	1,00	1,00	0,00	0,00	1,00	0,00	0,00	1,00	0,00	0,00	0,00	1,00	0,00	0,00	0,00	0,00	0,00	0,00	0,00	0,00	0,00	1,00	0,00	0,60	0,60	0,00
CAR.58	ψ	1,00	1,00	0,00	0,00	1,00	0,00	0,00	1,00	0,00	0,00	0,00	1,00	0,00	0,00	0,00	0,00	0,00	0,00	0,00	0,00	0,00	1,00	0,00	0,60	-0,60	0,00
CAR.59	ψ	1,00	1,00	0,00	0,00	1,00	0,00	0,00	1,00	1,00	0,00	0,00	1,00	0,00	0,00	0,00	0,00	0,00	0,00	0,00	0,00	0,00	1,00	0,00	-0,60	0,60	0,00
CAR.60	ψ	1,00	1,00	0,00	0,00	1,00	0,00	0,00	1,00	1,00	0,00	0,00	1,00	0,00	0,00	0,00	0,00	0,00	0,00	0,00	0,00	0,00	1,00	0,00	-0,60	-0,60	0,00
CAR.61	ψ	1,00	1,00	1,00	0,00	0,00	1,00	0,00	0,00	0,00	0,00	0,00	0,00	1,00	0,00	0,00	0,00	0,00	0,00	0,00	0,00	0,00	1,00	0,00	0,60	0,60	0,00
CAR.62	ψ	1,00	1,00	1,00	0,00	0,00	1,00	0,00	0,00	0,00	0,00	0,00	0,00	1,00	0,00	0,00	0,00	0,00	0,00	0,00	0,00	0,00	1,00	0,00	0,60	-0,60	0,00
CAR.63	ψ	1,00	1,00	1,00	0,00	0,00	1,00	0,00	0,00	1,00	0,00	0,00	0,00	1,00	0,00	0,00	0,00	0,00	0,00	0,00	0,00	0,00	1,00	0,00	-0,60	0,60	0,00
CAR.64	ψ	1,00	1,00	1,00	0,00	0,00	1,00	0,00	0,00	1,00	0,00	0,00	0,00	1,00	0,00	0,00	0,00	0,00	0,00	0,00	0,00	0,00	1,00	0,00	-0,60	-0,60	0,00
CAR.65	ψ	1,00	1,00	0,00	1,00	0,00	0,00	1,00	0,00	0,00	0,00	0,00	0,00	0,00	1,00	0,00	0,00	0,00	0,00	0,00	0,00	0,00	1,00	0,00	0,60	0,60	0,00
CAR.66	ψ	1,00	1,00	0,00	1,00	0,00	0,00	1,00	0,00	0,00	0,00	0,00	0,00	0,00	1,00	0,00	0,00	0,00	0,00	0,00	0,00	0,00	1,00	0,00	0,60	-0,60	0,00
CAR.67	ψ	1,00	1,00	0,00	1,00	0,00	0,00	1,00	0,00	1,00	0,00	0,00	0,00	0,00	1,00	0,00	0,00	0,00	0,00	0,00	0,00	0,00	1,00	0,00	-0,60	0,60	0,00
CAR.68	ψ	1,00	1,00	0,00	1,00	0,00	0,00	1,00	0,00	1,00	0,00	0,00	0,00	0,00	1,00	0,00	0,00	0,00	0,00	0,00	0,00	0,00	1,00	0,00	-0,60	-0,60	0,00

COMBINAZIONI ALLO STATO LIMITE DI ESERCIZIO - CARATTERISTICHE																												
CASO DI ANALISI		PP-01	CP-01	SPT-01	SPT-02	SPT-03	SPP-01	SPP-02	SPP-03	RT-01	SPACC-01	SPACC-02	SPACC-03	SPACC-04	SPACC-05	SPACC-06	SPACC-07	SPACC-08	SPACC-09	SPACC-10	SPACC-11	SPACC-12	ACCZATT-01	FR-01	TL-01	TD-01	SISMA	
CAR.69	ψ	1,00	1,00	0,00	0,00	1,00	0,00	0,00	1,00	0,00	0,00	0,00	0,00	0,00	0,00	1,00	0,00	0,00	0,00	0,00	0,00	0,00	1,00	0,00	0,60	0,60	0,00	
CAR.70	ψ	1,00	1,00	0,00	0,00	1,00	0,00	0,00	1,00	0,00	0,00	0,00	0,00	0,00	0,00	1,00	0,00	0,00	0,00	0,00	0,00	0,00	1,00	0,00	0,60	-0,60	0,00	
CAR.71	ψ	1,00	1,00	0,00	0,00	1,00	0,00	0,00	1,00	1,00	0,00	0,00	0,00	0,00	0,00	1,00	0,00	0,00	0,00	0,00	0,00	0,00	1,00	0,00	-0,60	0,60	0,00	
CAR.72	ψ	1,00	1,00	0,00	0,00	1,00	0,00	0,00	1,00	1,00	0,00	0,00	0,00	0,00	0,00	1,00	0,00	0,00	0,00	0,00	0,00	0,00	1,00	0,00	-0,60	-0,60	0,00	
CAR.73	ψ	1,00	1,00	1,00	0,00	0,00	1,00	0,00	0,00	0,00	0,00	0,00	0,00	0,00	0,00	0,00	1,00	0,00	0,00	0,00	0,00	0,00	1,00	0,00	0,60	0,60	0,00	
CAR.74	ψ	1,00	1,00	1,00	0,00	0,00	1,00	0,00	0,00	0,00	0,00	0,00	0,00	0,00	0,00	0,00	1,00	0,00	0,00	0,00	0,00	0,00	1,00	0,00	0,60	-0,60	0,00	
CAR.75	ψ	1,00	1,00	1,00	0,00	0,00	1,00	0,00	0,00	1,00	0,00	0,00	0,00	0,00	0,00	0,00	1,00	0,00	0,00	0,00	0,00	0,00	1,00	0,00	-0,60	0,60	0,00	
CAR.76	ψ	1,00	1,00	1,00	0,00	0,00	1,00	0,00	0,00	1,00	0,00	0,00	0,00	0,00	0,00	0,00	1,00	0,00	0,00	0,00	0,00	0,00	1,00	0,00	-0,60	-0,60	0,00	
CAR.77	ψ	1,00	1,00	0,00	1,00	0,00	0,00	1,00	0,00	0,00	0,00	0,00	0,00	0,00	0,00	0,00	0,00	1,00	0,00	0,00	0,00	0,00	1,00	0,00	0,60	0,60	0,00	
CAR.78	ψ	1,00	1,00	0,00	1,00	0,00	0,00	1,00	0,00	0,00	0,00	0,00	0,00	0,00	0,00	0,00	0,00	1,00	0,00	0,00	0,00	0,00	1,00	0,00	0,60	-0,60	0,00	
CAR.79	ψ	1,00	1,00	0,00	1,00	0,00	0,00	1,00	0,00	1,00	0,00	0,00	0,00	0,00	0,00	0,00	0,00	1,00	0,00	0,00	0,00	0,00	1,00	0,00	-0,60	0,60	0,00	
CAR.80	ψ	1,00	1,00	0,00	1,00	0,00	0,00	1,00	0,00	1,00	0,00	0,00	0,00	0,00	0,00	0,00	0,00	1,00	0,00	0,00	0,00	0,00	1,00	0,00	-0,60	-0,60	0,00	
CAR.81	ψ	1,00	1,00	0,00	0,00	1,00	0,00	0,00	1,00	0,00	0,00	0,00	0,00	0,00	0,00	0,00	0,00	0,00	1,00	0,00	0,00	0,00	1,00	0,00	0,60	0,60	0,00	
CAR.82	ψ	1,00	1,00	0,00	0,00	1,00	0,00	0,00	1,00	0,00	0,00	0,00	0,00	0,00	0,00	0,00	0,00	0,00	1,00	0,00	0,00	0,00	1,00	0,00	0,60	-0,60	0,00	
CAR.83	ψ	1,00	1,00	0,00	0,00	1,00	0,00	0,00	1,00	1,00	0,00	0,00	0,00	0,00	0,00	0,00	0,00	0,00	1,00	0,00	0,00	0,00	1,00	0,00	-0,60	0,60	0,00	
CAR.84	ψ	1,00	1,00	0,00	0,00	1,00	0,00	0,00	1,00	1,00	0,00	0,00	0,00	0,00	0,00	0,00	0,00	0,00	1,00	0,00	0,00	0,00	1,00	0,00	-0,60	-0,60	0,00	
CAR.85	ψ	1,00	1,00	1,00	0,00	0,00	1,00	0,00	0,00	0,00	0,00	0,00	0,00	0,00	0,00	0,00	0,00	0,00	0,00	1,00	0,00	0,00	1,00	0,00	0,60	0,60	0,00	
CAR.86	ψ	1,00	1,00	1,00	0,00	0,00	1,00	0,00	0,00	0,00	0,00	0,00	0,00	0,00	0,00	0,00	0,00	0,00	0,00	1,00	0,00	0,00	1,00	0,00	0,60	-0,60	0,00	
CAR.87	ψ	1,00	1,00	1,00	0,00	0,00	1,00	0,00	0,00	1,00	0,00	0,00	0,00	0,00	0,00	0,00	0,00	0,00	0,00	1,00	0,00	0,00	1,00	0,00	-0,60	0,60	0,00	
CAR.88	ψ	1,00	1,00	1,00	0,00	0,00	1,00	0,00	0,00	1,00	0,00	0,00	0,00	0,00	0,00	0,00	0,00	0,00	0,00	1,00	0,00	0,00	1,00	0,00	-0,60	-0,60	0,00	
CAR.89	ψ	1,00	1,00	0,00	1,00	0,00	0,00	1,00	0,00	0,00	0,00	0,00	0,00	0,00	0,00	0,00	0,00	0,00	0,00	0,00	1,00	0,00	1,00	0,00	0,60	0,60	0,00	
CAR.90	ψ	1,00	1,00	0,00	1,00	0,00	0,00	1,00	0,00	0,00	0,00	0,00	0,00	0,00	0,00	0,00	0,00	0,00	0,00	0,00	0,00	1,00	0,00	1,00	0,00	0,60	-0,60	0,00
CAR.91	ψ	1,00	1,00	0,00	1,00	0,00	0,00	1,00	0,00	1,00	0,00	0,00	0,00	0,00	0,00	0,00	0,00	0,00	0,00	0,00	1,00	0,00	1,00	0,00	-0,60	0,60	0,00	
CAR.92	ψ	1,00	1,00	0,00	1,00	0,00	0,00	1,00	0,00	1,00	0,00	0,00	0,00	0,00	0,00	0,00	0,00	0,00	0,00	0,00	1,00	0,00	1,00	0,00	-0,60	-0,60	0,00	
CAR.93	ψ	1,00	1,00	0,00	0,00	1,00	0,00	0,00	1,00	0,00	0,00	0,00	0,00	0,00	0,00	0,00	0,00	0,00	0,00	0,00	0,00	1,00	1,00	0,00	0,60	0,60	0,00	
CAR.94	ψ	1,00	1,00	0,00	0,00	1,00	0,00	0,00	1,00	0,00	0,00	0,00	0,00	0,00	0,00	0,00	0,00	0,00	0,00	0,00	0,00	1,00	1,00	0,00	0,60	-0,60	0,00	
CAR.95	ψ	1,00	1,00	0,00	0,00	1,00	0,00	0,00	1,00	1,00	0,00	0,00	0,00	0,00	0,00	0,00	0,00	0,00	0,00	0,00	0,00	1,00	1,00	0,00	-0,60	0,60	0,00	
CAR.96	ψ	1,00	1,00	0,00	0,00	1,00	0,00	0,00	1,00	1,00	0,00	0,00	0,00	0,00	0,00	0,00	0,00	0,00	0,00	0,00	0,00	1,00	1,00	0,00	-0,60	-0,60	0,00	
CAR.97	ψ	1,00	1,00	1,00	0,00	0,00	1,00	0,00	0,00	0,00	0,75	0,00	0,00	0,00	0,00	0,00	0,00	0,00	0,00	0,00	0,00	0,00	0,00	1,00	0,60	0,60	0,00	
CAR.98	ψ	1,00	1,00	1,00	0,00	0,00	1,00	0,00	0,00	0,00	0,75	0,00	0,00	0,00	0,00	0,00	0,00	0,00	0,00	0,00	0,00	0,00	0,00	1,00	0,60	-0,60	0,00	
CAR.99	ψ	1,00	1,00	1,00	0,00	0,00	1,00	0,00	0,00	1,00	0,75	0,00	0,00	0,00	0,00	0,00	0,00	0,00	0,00	0,00	0,00	0,00	0,00	1,00	-0,60	0,60	0,00	
CAR.100	ψ	1,00	1,00	1,00	0,00	0,00	1,00	0,00	0,00	1,00	0,75	0,00	0,00	0,00	0,00	0,00	0,00	0,00	0,00	0,00	0,00	0,00	0,00	1,00	-0,60	-0,60	0,00	
CAR.101	ψ	1,00	1,00	0,00	1,00	0,00	0,00	1,00	0,00	0,00	0,00	0,75	0,00	0,00	0,00	0,00	0,00	0,00	0,00	0,00	0,00	0,00	0,00	1,00	0,60	0,60	0,00	
CAR.102	ψ	1,00	1,00	0,00	1,00	0,00	0,00	1,00	0,00	0,00	0,00	0,75	0,00	0,00	0,00	0,00	0,00	0,00	0,00	0,00	0,00	0,00	0,00	1,00	0,60	-0,60	0,00	
CAR.103	ψ	1,00	1,00	0,00	1,00	0,00	0,00	1,00	0,00	1,00	0,00	0,75	0,00	0,00	0,00	0,00	0,00	0,00	0,00	0,00	0,00	0,00	0,00	1,00	-0,60	0,60	0,00	
CAR.104	ψ	1,00	1,00	0,00	1,00	0,00	0,00	1,00	0,00	1,00	0,00	0,75	0,00	0,00	0,00	0,00	0,00	0,00	0,00	0,00	0,00	0,00	0,00	1,00	-0,60	-0,60	0,00	
CAR.105	ψ	1,00	1,00	0,00	0,00	1,00	0,00	0,00	1,00	0,00	0,00	0,00	0,75	0,00	0,00	0,00	0,00	0,00	0,00	0,00	0,00	0,00	0,00	1,00	0,60	0,60	0,00	
CAR.106	ψ	1,00	1,00	0,00	0,00	1,00	0,00	0,00	1,00	0,00	0,00	0,00	0,75	0,00	0,00	0,00	0,00	0,00	0,00	0,00	0,00	0,00	0,00	1,00	0,60	-0,60	0,00	
CAR.107	ψ	1,00	1,00	0,00	0,00	1,00	0,00	0,00	1,00	1,00	0,00	0,00	0,75	0,00	0,00	0,00	0,00	0,00	0,00	0,00	0,00	0,00	0,00	1,00	-0,60	0,60	0,00	
CAR.108	ψ	1,00	1,00	0,00	0,00	1,00	0,00	0,00	1,00	1,00	0,00	0,00	0,75	0,00	0,00	0,00	0,00	0,00	0,00	0,00	0,00	0,00	0,00	1,00	-0,60	-0,60	0,00	
CAR.109	ψ	1,00	1,00	1,00	0,00	0,00	1,00	0,00	0,00	0,00	0,00	0,00	0,75	0,00	0,00	0,00	0,00	0,00	0,00	0,00	0,00	0,00	0,00	1,00	0,60	0,60	0,00	
CAR.110	ψ	1,00	1,00	1,00	0,00	0,00	1,00	0,00	0,00	0,00	0,00	0,00	0,75	0,00	0,00	0,00	0,00	0,00	0,00	0,00	0,00	0,00	0,00	1,00	0,60	-0,60	0,00	
CAR.111	ψ	1,00	1,00	1,00	0,00	0,00	1,00	0,00	0,00	1,00	0,00	0,00	0,00	0,75	0,00	0,00	0,00	0,00	0,00	0,00	0,00	0,00	0,00	1,00	-0,60	0,60	0,00	

COMBINAZIONI ALLO STATO LIMITE DI ESERCIZIO - CARATTERISTICHE																											
CASO DI ANALISI		PP-01	CP-01	SPT-01	SPT-02	SPT-03	SPCP-01	SPCP-02	SPCP-03	RT-01	SPACC-01	SPACC-02	SPACC-03	SPACC-04	SPACC-05	SPACC-06	SPACC-07	SPACC-08	SPACC-09	SPACC-10	SPACC-11	SPACC-12	ACCZATT-01	FR-01	TL-01	TD-01	SISMA
CAR.112	ψ	1,00	1,00	1,00	0,00	0,00	1,00	0,00	0,00	1,00	0,00	0,00	0,00	0,75	0,00	0,00	0,00	0,00	0,00	0,00	0,00	0,00	0,00	1,00	-0,60	-0,60	0,00
CAR.113	ψ	1,00	1,00	0,00	1,00	0,00	0,00	1,00	0,00	0,00	0,00	0,00	0,00	0,00	0,75	0,00	0,00	0,00	0,00	0,00	0,00	0,00	0,00	1,00	0,60	0,60	0,00
CAR.114	ψ	1,00	1,00	0,00	1,00	0,00	0,00	1,00	0,00	0,00	0,00	0,00	0,00	0,00	0,75	0,00	0,00	0,00	0,00	0,00	0,00	0,00	0,00	1,00	0,60	-0,60	0,00
CAR.115	ψ	1,00	1,00	0,00	1,00	0,00	0,00	1,00	0,00	1,00	0,00	0,00	0,00	0,00	0,75	0,00	0,00	0,00	0,00	0,00	0,00	0,00	0,00	1,00	-0,60	0,60	0,00
CAR.116	ψ	1,00	1,00	0,00	1,00	0,00	0,00	1,00	0,00	1,00	0,00	0,00	0,00	0,00	0,75	0,00	0,00	0,00	0,00	0,00	0,00	0,00	0,00	1,00	-0,60	-0,60	0,00
CAR.117	ψ	1,00	1,00	0,00	0,00	1,00	0,00	0,00	1,00	0,00	0,00	0,00	0,00	0,00	0,00	0,75	0,00	0,00	0,00	0,00	0,00	0,00	0,00	1,00	0,60	0,60	0,00
CAR.118	ψ	1,00	1,00	0,00	0,00	1,00	0,00	0,00	1,00	0,00	0,00	0,00	0,00	0,00	0,00	0,75	0,00	0,00	0,00	0,00	0,00	0,00	0,00	1,00	0,60	-0,60	0,00
CAR.119	ψ	1,00	1,00	0,00	0,00	1,00	0,00	0,00	1,00	1,00	0,00	0,00	0,00	0,00	0,00	0,75	0,00	0,00	0,00	0,00	0,00	0,00	0,00	1,00	-0,60	0,60	0,00
CAR.120	ψ	1,00	1,00	0,00	0,00	1,00	0,00	0,00	1,00	1,00	0,00	0,00	0,00	0,00	0,00	0,75	0,00	0,00	0,00	0,00	0,00	0,00	0,00	1,00	-0,60	-0,60	0,00
CAR.121	ψ	1,00	1,00	1,00	0,00	0,00	1,00	0,00	0,00	0,00	0,00	0,00	0,00	0,00	0,00	0,00	0,75	0,00	0,00	0,00	0,00	0,00	0,00	1,00	0,60	0,60	0,00
CAR.122	ψ	1,00	1,00	1,00	0,00	0,00	1,00	0,00	0,00	0,00	0,00	0,00	0,00	0,00	0,00	0,00	0,75	0,00	0,00	0,00	0,00	0,00	0,00	1,00	0,60	-0,60	0,00
CAR.123	ψ	1,00	1,00	1,00	0,00	0,00	1,00	0,00	0,00	1,00	0,00	0,00	0,00	0,00	0,00	0,00	0,75	0,00	0,00	0,00	0,00	0,00	0,00	1,00	-0,60	0,60	0,00
CAR.124	ψ	1,00	1,00	1,00	0,00	0,00	1,00	0,00	0,00	1,00	0,00	0,00	0,00	0,00	0,00	0,00	0,75	0,00	0,00	0,00	0,00	0,00	0,00	1,00	-0,60	-0,60	0,00
CAR.125	ψ	1,00	1,00	0,00	1,00	0,00	0,00	1,00	0,00	0,00	0,00	0,00	0,00	0,00	0,00	0,00	0,00	0,75	0,00	0,00	0,00	0,00	0,00	1,00	0,60	0,60	0,00
CAR.126	ψ	1,00	1,00	0,00	1,00	0,00	0,00	1,00	0,00	0,00	0,00	0,00	0,00	0,00	0,00	0,00	0,00	0,75	0,00	0,00	0,00	0,00	0,00	1,00	0,60	-0,60	0,00
CAR.127	ψ	1,00	1,00	0,00	1,00	0,00	0,00	1,00	0,00	1,00	0,00	0,00	0,00	0,00	0,00	0,00	0,00	0,75	0,00	0,00	0,00	0,00	0,00	1,00	-0,60	0,60	0,00
CAR.128	ψ	1,00	1,00	0,00	1,00	0,00	0,00	1,00	0,00	1,00	0,00	0,00	0,00	0,00	0,00	0,00	0,00	0,75	0,00	0,00	0,00	0,00	0,00	1,00	-0,60	-0,60	0,00
CAR.129	ψ	1,00	1,00	0,00	0,00	1,00	0,00	0,00	1,00	0,00	0,00	0,00	0,00	0,00	0,00	0,00	0,00	0,00	0,75	0,00	0,00	0,00	0,00	1,00	0,60	0,60	0,00
CAR.130	ψ	1,00	1,00	0,00	0,00	1,00	0,00	0,00	1,00	0,00	0,00	0,00	0,00	0,00	0,00	0,00	0,00	0,00	0,75	0,00	0,00	0,00	0,00	1,00	0,60	-0,60	0,00
CAR.131	ψ	1,00	1,00	0,00	0,00	1,00	0,00	0,00	1,00	1,00	0,00	0,00	0,00	0,00	0,00	0,00	0,00	0,00	0,75	0,00	0,00	0,00	0,00	1,00	-0,60	0,60	0,00
CAR.132	ψ	1,00	1,00	0,00	0,00	1,00	0,00	0,00	1,00	1,00	0,00	0,00	0,00	0,00	0,00	0,00	0,00	0,00	0,75	0,00	0,00	0,00	0,00	1,00	-0,60	-0,60	0,00
CAR.133	ψ	1,00	1,00	1,00	0,00	0,00	1,00	0,00	0,00	0,00	0,00	0,00	0,00	0,00	0,00	0,00	0,00	0,00	0,00	0,75	0,00	0,00	0,00	1,00	0,60	0,60	0,00
CAR.134	ψ	1,00	1,00	1,00	0,00	0,00	1,00	0,00	0,00	0,00	0,00	0,00	0,00	0,00	0,00	0,00	0,00	0,00	0,00	0,75	0,00	0,00	0,00	1,00	0,60	-0,60	0,00
CAR.135	ψ	1,00	1,00	1,00	0,00	0,00	1,00	0,00	0,00	1,00	0,00	0,00	0,00	0,00	0,00	0,00	0,00	0,00	0,00	0,75	0,00	0,00	0,00	1,00	-0,60	0,60	0,00
CAR.136	ψ	1,00	1,00	1,00	0,00	0,00	1,00	0,00	0,00	1,00	0,00	0,00	0,00	0,00	0,00	0,00	0,00	0,00	0,00	0,75	0,00	0,00	0,00	1,00	-0,60	-0,60	0,00
CAR.137	ψ	1,00	1,00	0,00	1,00	0,00	0,00	1,00	0,00	0,00	0,00	0,00	0,00	0,00	0,00	0,00	0,00	0,00	0,00	0,00	0,75	0,00	0,00	1,00	0,60	0,60	0,00
CAR.138	ψ	1,00	1,00	0,00	1,00	0,00	0,00	1,00	0,00	0,00	0,00	0,00	0,00	0,00	0,00	0,00	0,00	0,00	0,00	0,00	0,75	0,00	0,00	1,00	0,60	-0,60	0,00
CAR.139	ψ	1,00	1,00	0,00	1,00	0,00	0,00	1,00	0,00	1,00	0,00	0,00	0,00	0,00	0,00	0,00	0,00	0,00	0,00	0,00	0,75	0,00	0,00	1,00	-0,60	0,60	0,00
CAR.140	ψ	1,00	1,00	0,00	1,00	0,00	0,00	1,00	0,00	1,00	0,00	0,00	0,00	0,00	0,00	0,00	0,00	0,00	0,00	0,00	0,75	0,00	0,00	1,00	-0,60	-0,60	0,00
CAR.141	ψ	1,00	1,00	0,00	0,00	1,00	0,00	0,00	1,00	0,00	0,00	0,00	0,00	0,00	0,00	0,00	0,00	0,00	0,00	0,00	0,75	0,00	0,00	1,00	0,60	0,60	0,00
CAR.142	ψ	1,00	1,00	0,00	0,00	1,00	0,00	0,00	1,00	0,00	0,00	0,00	0,00	0,00	0,00	0,00	0,00	0,00	0,00	0,00	0,75	0,00	0,00	1,00	0,60	-0,60	0,00
CAR.143	ψ	1,00	1,00	0,00	0,00	1,00	0,00	0,00	1,00	1,00	0,00	0,00	0,00	0,00	0,00	0,00	0,00	0,00	0,00	0,00	0,75	0,00	0,00	1,00	-0,60	0,60	0,00
CAR.144	ψ	1,00	1,00	0,00	0,00	1,00	0,00	0,00	1,00	1,00	0,00	0,00	0,00	0,00	0,00	0,00	0,00	0,00	0,00	0,00	0,75	0,00	0,00	1,00	-0,60	-0,60	0,00
CAR.145	ψ	1,00	1,00	1,00	0,00	0,00	1,00	0,00	0,00	0,00	0,75	0,00	0,00	0,00	0,00	0,00	0,00	0,00	0,00	0,00	0,00	0,00	0,00	-1,00	0,60	0,60	0,00
CAR.146	ψ	1,00	1,00	1,00	0,00	0,00	1,00	0,00	0,00	0,00	0,75	0,00	0,00	0,00	0,00	0,00	0,00	0,00	0,00	0,00	0,00	0,00	0,00	-1,00	0,60	-0,60	0,00
CAR.147	ψ	1,00	1,00	1,00	0,00	0,00	1,00	0,00	0,00	1,00	0,75	0,00	0,00	0,00	0,00	0,00	0,00	0,00	0,00	0,00	0,00	0,00	0,00	-1,00	-0,60	0,60	0,00
CAR.148	ψ	1,00	1,00	1,00	0,00	0,00	1,00	0,00	0,00	1,00	0,75	0,00	0,00	0,00	0,00	0,00	0,00	0,00	0,00	0,00	0,00	0,00	0,00	-1,00	-0,60	-0,60	0,00
CAR.149	ψ	1,00	1,00	0,00	1,00	0,00	0,00	1,00	0,00	0,00	0,00	0,75	0,00	0,00	0,00	0,00	0,00	0,00	0,00	0,00	0,00	0,00	0,00	-1,00	0,60	0,60	0,00
CAR.150	ψ	1,00	1,00	0,00	1,00	0,00	0,00	1,00	0,00	0,00	0,00	0,75	0,00	0,00	0,00	0,00	0,00	0,00	0,00	0,00	0,00	0,00	0,00	-1,00	0,60	-0,60	0,00
CAR.151	ψ	1,00	1,00	0,00	1,00	0,00	0,00	1,00	0,00	1,00	0,00	0,75	0,00	0,00	0,00	0,00	0,00	0,00	0,00	0,00	0,00	0,00	0,00	-1,00	-0,60	0,60	0,00
CAR.152	ψ	1,00	1,00	0,00	1,00	0,00	0,00	1,00	0,00	1,00	0,00	0,75	0,00	0,00	0,00	0,00	0,00	0,00	0,00	0,00	0,00	0,00	0,00	-1,00	-0,60	-0,60	0,00
CAR.153	ψ	1,00	1,00	0,00	0,00	1,00	0,00	0,00	1,00	0,00	0,00	0,00	0,75	0,00	0,00	0,00	0,00	0,00	0,00	0,00	0,00	0,00	0,00	-1,00	0,60	0,60	0,00
CAR.154	ψ	1,00	1,00	0,00	0,00	1,00	0,00	0,00	1,00	0,00	0,00	0,00	0,75	0,00	0,00	0,00	0,00	0,00	0,00	0,00	0,00	0,00	0,00	-1,00	0,60	-0,60	0,00

RELAZIONE DI CALCOLO TOMBINO 200x230cm - SPESSORE DI RICOPRIMENTO H=400CM

COMBINAZIONI ALLO STATO LIMITE DI ESERCIZIO - CARATTERISTICHE																												
CASO DI ANALISI		PP-01	CP-01	SPT-01	SPT-02	SPT-03	SPCP-01	SPCP-02	SPCP-03	RT-01	SPACC-01	SPACC-02	SPACC-03	SPACC-04	SPACC-05	SPACC-06	SPACC-07	SPACC-08	SPACC-09	SPACC-10	SPACC-11	SPACC-12	ACCZATT-01	FR-01	TL-01	TD-01	SISMA	
CAR.155	ψ	1,00	1,00	0,00	0,00	1,00	0,00	0,00	1,00	1,00	0,00	0,00	0,75	0,00	0,00	0,00	0,00	0,00	0,00	0,00	0,00	0,00	0,00	-1,00	-0,60	0,60	0,00	
CAR.156	ψ	1,00	1,00	0,00	0,00	1,00	0,00	0,00	1,00	1,00	0,00	0,00	0,75	0,00	0,00	0,00	0,00	0,00	0,00	0,00	0,00	0,00	0,00	-1,00	-0,60	-0,60	0,00	
CAR.157	ψ	1,00	1,00	1,00	0,00	0,00	1,00	0,00	0,00	0,00	0,00	0,00	0,75	0,00	0,00	0,00	0,00	0,00	0,00	0,00	0,00	0,00	0,00	-1,00	0,60	0,60	0,00	
CAR.158	ψ	1,00	1,00	1,00	0,00	0,00	1,00	0,00	0,00	0,00	0,00	0,00	0,75	0,00	0,00	0,00	0,00	0,00	0,00	0,00	0,00	0,00	0,00	-1,00	0,60	-0,60	0,00	
CAR.159	ψ	1,00	1,00	1,00	0,00	0,00	1,00	0,00	0,00	1,00	0,00	0,00	0,75	0,00	0,00	0,00	0,00	0,00	0,00	0,00	0,00	0,00	0,00	-1,00	-0,60	0,60	0,00	
CAR.160	ψ	1,00	1,00	1,00	0,00	0,00	1,00	0,00	0,00	1,00	0,00	0,00	0,75	0,00	0,00	0,00	0,00	0,00	0,00	0,00	0,00	0,00	0,00	-1,00	-0,60	-0,60	0,00	
CAR.161	ψ	1,00	1,00	0,00	1,00	0,00	0,00	1,00	0,00	0,00	0,00	0,00	0,75	0,00	0,00	0,00	0,00	0,00	0,00	0,00	0,00	0,00	0,00	-1,00	0,60	0,60	0,00	
CAR.162	ψ	1,00	1,00	0,00	1,00	0,00	0,00	1,00	0,00	0,00	0,00	0,00	0,75	0,00	0,00	0,00	0,00	0,00	0,00	0,00	0,00	0,00	0,00	-1,00	0,60	-0,60	0,00	
CAR.163	ψ	1,00	1,00	0,00	1,00	0,00	0,00	1,00	0,00	1,00	0,00	0,00	0,75	0,00	0,00	0,00	0,00	0,00	0,00	0,00	0,00	0,00	0,00	-1,00	-0,60	0,60	0,00	
CAR.164	ψ	1,00	1,00	0,00	1,00	0,00	0,00	1,00	0,00	1,00	0,00	0,00	0,75	0,00	0,00	0,00	0,00	0,00	0,00	0,00	0,00	0,00	0,00	-1,00	-0,60	-0,60	0,00	
CAR.165	ψ	1,00	1,00	0,00	0,00	1,00	0,00	0,00	1,00	0,00	0,00	0,00	0,75	0,00	0,00	0,75	0,00	0,00	0,00	0,00	0,00	0,00	0,00	-1,00	0,60	0,60	0,00	
CAR.166	ψ	1,00	1,00	0,00	0,00	1,00	0,00	0,00	1,00	0,00	0,00	0,00	0,75	0,00	0,00	0,75	0,00	0,00	0,00	0,00	0,00	0,00	0,00	-1,00	0,60	-0,60	0,00	
CAR.167	ψ	1,00	1,00	0,00	0,00	1,00	0,00	0,00	1,00	1,00	0,00	0,00	0,75	0,00	0,00	0,75	0,00	0,00	0,00	0,00	0,00	0,00	0,00	-1,00	-0,60	0,60	0,00	
CAR.168	ψ	1,00	1,00	0,00	0,00	1,00	0,00	0,00	1,00	1,00	0,00	0,00	0,75	0,00	0,00	0,75	0,00	0,00	0,00	0,00	0,00	0,00	0,00	-1,00	-0,60	-0,60	0,00	
CAR.169	ψ	1,00	1,00	1,00	0,00	0,00	1,00	0,00	0,00	0,00	0,00	0,00	0,75	0,00	0,00	0,75	0,00	0,00	0,00	0,00	0,00	0,00	0,00	-1,00	0,60	0,60	0,00	
CAR.170	ψ	1,00	1,00	1,00	0,00	0,00	1,00	0,00	0,00	0,00	0,00	0,00	0,75	0,00	0,00	0,75	0,00	0,00	0,00	0,00	0,00	0,00	0,00	-1,00	0,60	-0,60	0,00	
CAR.171	ψ	1,00	1,00	1,00	0,00	0,00	1,00	0,00	0,00	1,00	0,00	0,00	0,75	0,00	0,00	0,75	0,00	0,00	0,00	0,00	0,00	0,00	0,00	-1,00	-0,60	0,60	0,00	
CAR.172	ψ	1,00	1,00	1,00	0,00	0,00	1,00	0,00	0,00	1,00	0,00	0,00	0,75	0,00	0,00	0,75	0,00	0,00	0,00	0,00	0,00	0,00	0,00	-1,00	-0,60	-0,60	0,00	
CAR.173	ψ	1,00	1,00	0,00	1,00	0,00	0,00	1,00	0,00	0,00	0,00	0,00	0,75	0,00	0,00	0,75	0,00	0,00	0,75	0,00	0,00	0,00	0,00	-1,00	0,60	0,60	0,00	
CAR.174	ψ	1,00	1,00	0,00	1,00	0,00	0,00	1,00	0,00	0,00	0,00	0,00	0,75	0,00	0,00	0,75	0,00	0,00	0,75	0,00	0,00	0,00	0,00	-1,00	0,60	-0,60	0,00	
CAR.175	ψ	1,00	1,00	0,00	1,00	0,00	0,00	1,00	0,00	1,00	0,00	0,00	0,75	0,00	0,00	0,75	0,00	0,00	0,75	0,00	0,00	0,00	0,00	-1,00	-0,60	0,60	0,00	
CAR.176	ψ	1,00	1,00	0,00	1,00	0,00	0,00	1,00	0,00	1,00	0,00	0,00	0,75	0,00	0,00	0,75	0,00	0,00	0,75	0,00	0,00	0,00	0,00	-1,00	-0,60	-0,60	0,00	
CAR.177	ψ	1,00	1,00	0,00	0,00	1,00	0,00	0,00	1,00	0,00	0,00	0,00	0,75	0,00	0,00	0,75	0,00	0,00	0,75	0,00	0,00	0,00	0,00	-1,00	0,60	0,60	0,00	
CAR.178	ψ	1,00	1,00	0,00	0,00	1,00	0,00	0,00	1,00	0,00	0,00	0,00	0,75	0,00	0,00	0,75	0,00	0,00	0,75	0,00	0,00	0,00	0,00	-1,00	0,60	-0,60	0,00	
CAR.179	ψ	1,00	1,00	0,00	0,00	1,00	0,00	0,00	1,00	1,00	0,00	0,00	0,75	0,00	0,00	0,75	0,00	0,00	0,75	0,00	0,00	0,00	0,00	-1,00	-0,60	0,60	0,00	
CAR.180	ψ	1,00	1,00	0,00	0,00	1,00	0,00	0,00	1,00	1,00	0,00	0,00	0,75	0,00	0,00	0,75	0,00	0,00	0,75	0,00	0,00	0,00	0,00	-1,00	-0,60	-0,60	0,00	
CAR.181	ψ	1,00	1,00	1,00	0,00	0,00	1,00	0,00	0,00	0,00	0,00	0,00	0,75	0,00	0,00	0,75	0,00	0,00	0,75	0,00	0,00	0,00	0,00	-1,00	0,60	0,60	0,00	
CAR.182	ψ	1,00	1,00	1,00	0,00	0,00	1,00	0,00	0,00	0,00	0,00	0,00	0,75	0,00	0,00	0,75	0,00	0,00	0,75	0,00	0,00	0,00	0,00	-1,00	0,60	-0,60	0,00	
CAR.183	ψ	1,00	1,00	1,00	0,00	0,00	1,00	0,00	0,00	1,00	0,00	0,00	0,75	0,00	0,00	0,75	0,00	0,00	0,75	0,00	0,00	0,00	0,00	-1,00	-0,60	0,60	0,00	
CAR.184	ψ	1,00	1,00	1,00	0,00	0,00	1,00	0,00	0,00	1,00	0,00	0,00	0,75	0,00	0,00	0,75	0,00	0,00	0,75	0,00	0,00	0,00	0,00	-1,00	-0,60	-0,60	0,00	
CAR.185	ψ	1,00	1,00	0,00	1,00	0,00	0,00	1,00	0,00	0,00	0,00	0,00	0,75	0,00	0,00	0,75	0,00	0,00	0,75	0,00	0,00	0,75	0,00	-1,00	0,60	0,60	0,00	
CAR.186	ψ	1,00	1,00	0,00	1,00	0,00	0,00	1,00	0,00	0,00	0,00	0,00	0,75	0,00	0,00	0,75	0,00	0,00	0,75	0,00	0,00	0,75	0,00	-1,00	0,60	-0,60	0,00	
CAR.187	ψ	1,00	1,00	0,00	1,00	0,00	0,00	1,00	0,00	1,00	0,00	0,00	0,75	0,00	0,00	0,75	0,00	0,00	0,75	0,00	0,00	0,75	0,00	-1,00	-0,60	0,60	0,00	
CAR.188	ψ	1,00	1,00	0,00	1,00	0,00	0,00	1,00	0,00	1,00	0,00	0,00	0,75	0,00	0,00	0,75	0,00	0,00	0,75	0,00	0,00	0,75	0,00	-1,00	-0,60	-0,60	0,00	
CAR.189	ψ	1,00	1,00	0,00	0,00	1,00	0,00	0,00	1,00	0,00	0,00	0,00	0,75	0,00	0,00	0,75	0,00	0,00	0,75	0,00	0,00	0,75	0,00	-1,00	0,60	0,60	0,00	
CAR.190	ψ	1,00	1,00	0,00	0,00	1,00	0,00	0,00	1,00	0,00	0,00	0,00	0,75	0,00	0,00	0,75	0,00	0,00	0,75	0,00	0,00	0,75	0,00	-1,00	0,60	-0,60	0,00	
CAR.191	ψ	1,00	1,00	0,00	0,00	1,00	0,00	0,00	1,00	1,00	0,00	0,00	0,75	0,00	0,00	0,75	0,00	0,00	0,75	0,00	0,00	0,75	0,00	-1,00	-0,60	0,60	0,00	
CAR.192	ψ	1,00	1,00	0,00	0,00	1,00	0,00	0,00	1,00	1,00	0,00	0,00	0,75	0,00	0,00	0,75	0,00	0,00	0,75	0,00	0,00	0,75	0,00	-1,00	-0,60	-0,60	0,00	
CAR.193	ψ	1,00	1,00	1,00	0,00	0,00	1,00	0,00	0,00	0,00	0,75	0,00	0,75	0,00	0,00	0,75	0,00	0,00	0,75	0,00	0,00	0,75	0,00	1,00	1,00	0,60	0,60	0,00
CAR.194	ψ	1,00	1,00	1,00	0,00	0,00	1,00	0,00	0,00	0,00	0,75	0,00	0,75	0,00	0,00	0,75	0,00	0,00	0,75	0,00	0,00	0,75	0,00	1,00	1,00	0,60	-0,60	0,00
CAR.195	ψ	1,00	1,00	1,00	0,00	0,00	1,00	0,00	0,00	1,00	0,75	0,00	0,75	0,00	0,00	0,75	0,00	0,00	0,75	0,00	0,00	0,75	0,00	1,00	1,00	-0,60	0,60	0,00
CAR.196	ψ	1,00	1,00	1,00	0,00	0,00	1,00	0,00	0,00	1,00	0,75	0,00	0,75	0,00	0,00	0,75	0,00	0,00	0,75	0,00	0,00	0,75	0,00	1,00	1,00	-0,60	-0,60	0,00
CAR.197	ψ	1,00	1,00	0,00	1,00	0,00	0,00	1,00	0,00	0,00	0,75	0,00	0,75	0,00	0,00	0,75	0,00	0,00	0,75	0,00	0,00	0,75	0,00	1,00	1,00	0,60	0,60	0,00

COMBINAZIONI ALLO STATO LIMITE DI ESERCIZIO - CARATTERISTICHE																											
CASO DI ANALISI	PP-01	CP-01	SPT-01	SPT-02	SPT-03	SPCP-01	SPCP-02	SPCP-03	RT-01	SPACC-01	SPACC-02	SPACC-03	SPACC-04	SPACC-05	SPACC-06	SPACC-07	SPACC-08	SPACC-09	SPACC-10	SPACC-11	SPACC-12	ACCZATT-01	FR-01	TL-01	TD-01	SISMA	
CAR.198	ψ	1,00	1,00	0,00	1,00	0,00	0,00	1,00	0,00	0,00	0,00	0,75	0,00	0,00	0,00	0,00	0,00	0,00	0,00	0,00	0,00	0,00	1,00	1,00	0,60	-0,60	0,00
CAR.199	ψ	1,00	1,00	0,00	1,00	0,00	0,00	1,00	0,00	1,00	0,00	0,75	0,00	0,00	0,00	0,00	0,00	0,00	0,00	0,00	0,00	0,00	1,00	1,00	-0,60	0,60	0,00
CAR.200	ψ	1,00	1,00	0,00	1,00	0,00	0,00	1,00	0,00	1,00	0,00	0,75	0,00	0,00	0,00	0,00	0,00	0,00	0,00	0,00	0,00	0,00	1,00	1,00	-0,60	-0,60	0,00
CAR.201	ψ	1,00	1,00	0,00	0,00	1,00	0,00	0,00	1,00	0,00	0,00	0,75	0,00	0,00	0,00	0,00	0,00	0,00	0,00	0,00	0,00	0,00	1,00	1,00	0,60	0,60	0,00
CAR.202	ψ	1,00	1,00	0,00	0,00	1,00	0,00	0,00	1,00	0,00	0,00	0,75	0,00	0,00	0,00	0,00	0,00	0,00	0,00	0,00	0,00	0,00	1,00	1,00	0,60	-0,60	0,00
CAR.203	ψ	1,00	1,00	0,00	0,00	1,00	0,00	0,00	1,00	1,00	0,00	0,00	0,75	0,00	0,00	0,00	0,00	0,00	0,00	0,00	0,00	0,00	1,00	1,00	-0,60	0,60	0,00
CAR.204	ψ	1,00	1,00	0,00	0,00	1,00	0,00	0,00	1,00	1,00	0,00	0,00	0,75	0,00	0,00	0,00	0,00	0,00	0,00	0,00	0,00	0,00	1,00	1,00	-0,60	-0,60	0,00
CAR.205	ψ	1,00	1,00	1,00	0,00	0,00	1,00	0,00	0,00	0,00	0,00	0,00	0,75	0,00	0,00	0,00	0,00	0,00	0,00	0,00	0,00	0,00	1,00	1,00	0,60	0,60	0,00
CAR.206	ψ	1,00	1,00	1,00	0,00	0,00	1,00	0,00	0,00	0,00	0,00	0,00	0,75	0,00	0,00	0,00	0,00	0,00	0,00	0,00	0,00	0,00	1,00	1,00	0,60	-0,60	0,00
CAR.207	ψ	1,00	1,00	1,00	0,00	0,00	1,00	0,00	0,00	1,00	0,00	0,00	0,75	0,00	0,00	0,00	0,00	0,00	0,00	0,00	0,00	0,00	1,00	1,00	-0,60	0,60	0,00
CAR.208	ψ	1,00	1,00	1,00	0,00	0,00	1,00	0,00	0,00	1,00	0,00	0,00	0,75	0,00	0,00	0,00	0,00	0,00	0,00	0,00	0,00	0,00	1,00	1,00	-0,60	-0,60	0,00
CAR.209	ψ	1,00	1,00	0,00	1,00	0,00	0,00	1,00	0,00	0,00	0,00	0,00	0,00	0,75	0,00	0,00	0,00	0,00	0,00	0,00	0,00	0,00	1,00	1,00	0,60	0,60	0,00
CAR.210	ψ	1,00	1,00	0,00	1,00	0,00	0,00	1,00	0,00	0,00	0,00	0,00	0,00	0,75	0,00	0,00	0,00	0,00	0,00	0,00	0,00	0,00	1,00	1,00	0,60	-0,60	0,00
CAR.211	ψ	1,00	1,00	0,00	1,00	0,00	0,00	1,00	0,00	1,00	0,00	0,00	0,00	0,75	0,00	0,00	0,00	0,00	0,00	0,00	0,00	0,00	1,00	1,00	-0,60	0,60	0,00
CAR.212	ψ	1,00	1,00	0,00	1,00	0,00	0,00	1,00	0,00	1,00	0,00	0,00	0,00	0,75	0,00	0,00	0,00	0,00	0,00	0,00	0,00	0,00	1,00	1,00	-0,60	-0,60	0,00
CAR.213	ψ	1,00	1,00	0,00	0,00	1,00	0,00	0,00	1,00	0,00	0,00	0,00	0,00	0,00	0,75	0,00	0,00	0,00	0,00	0,00	0,00	0,00	1,00	1,00	0,60	0,60	0,00
CAR.214	ψ	1,00	1,00	0,00	0,00	1,00	0,00	0,00	1,00	0,00	0,00	0,00	0,00	0,00	0,75	0,00	0,00	0,00	0,00	0,00	0,00	0,00	1,00	1,00	0,60	-0,60	0,00
CAR.215	ψ	1,00	1,00	0,00	0,00	1,00	0,00	0,00	1,00	1,00	0,00	0,00	0,00	0,00	0,75	0,00	0,00	0,00	0,00	0,00	0,00	0,00	1,00	1,00	-0,60	0,60	0,00
CAR.216	ψ	1,00	1,00	0,00	0,00	1,00	0,00	0,00	1,00	1,00	0,00	0,00	0,00	0,00	0,75	0,00	0,00	0,00	0,00	0,00	0,00	0,00	1,00	1,00	-0,60	-0,60	0,00
CAR.217	ψ	1,00	1,00	1,00	0,00	0,00	1,00	0,00	0,00	0,00	0,00	0,00	0,00	0,00	0,00	0,75	0,00	0,00	0,00	0,00	0,00	0,00	1,00	1,00	0,60	0,60	0,00
CAR.218	ψ	1,00	1,00	1,00	0,00	0,00	1,00	0,00	0,00	0,00	0,00	0,00	0,00	0,00	0,00	0,75	0,00	0,00	0,00	0,00	0,00	0,00	1,00	1,00	0,60	-0,60	0,00
CAR.219	ψ	1,00	1,00	1,00	0,00	0,00	1,00	0,00	0,00	1,00	0,00	0,00	0,00	0,00	0,00	0,75	0,00	0,00	0,00	0,00	0,00	0,00	1,00	1,00	-0,60	0,60	0,00
CAR.220	ψ	1,00	1,00	1,00	0,00	0,00	1,00	0,00	0,00	1,00	0,00	0,00	0,00	0,00	0,00	0,75	0,00	0,00	0,00	0,00	0,00	0,00	1,00	1,00	-0,60	-0,60	0,00
CAR.221	ψ	1,00	1,00	0,00	1,00	0,00	0,00	1,00	0,00	0,00	0,00	0,00	0,00	0,00	0,00	0,00	0,75	0,00	0,00	0,00	0,00	0,00	1,00	1,00	0,60	0,60	0,00
CAR.222	ψ	1,00	1,00	0,00	1,00	0,00	0,00	1,00	0,00	0,00	0,00	0,00	0,00	0,00	0,00	0,00	0,75	0,00	0,00	0,00	0,00	0,00	1,00	1,00	0,60	-0,60	0,00
CAR.223	ψ	1,00	1,00	0,00	1,00	0,00	0,00	1,00	0,00	1,00	0,00	0,00	0,00	0,00	0,00	0,00	0,75	0,00	0,00	0,00	0,00	0,00	1,00	1,00	-0,60	0,60	0,00
CAR.224	ψ	1,00	1,00	0,00	1,00	0,00	0,00	1,00	0,00	1,00	0,00	0,00	0,00	0,00	0,00	0,00	0,75	0,00	0,00	0,00	0,00	0,00	1,00	1,00	-0,60	-0,60	0,00
CAR.225	ψ	1,00	1,00	0,00	0,00	1,00	0,00	0,00	1,00	0,00	0,00	0,00	0,00	0,00	0,00	0,00	0,00	0,75	0,00	0,00	0,00	0,00	1,00	1,00	0,60	0,60	0,00
CAR.226	ψ	1,00	1,00	0,00	0,00	1,00	0,00	0,00	1,00	0,00	0,00	0,00	0,00	0,00	0,00	0,00	0,00	0,75	0,00	0,00	0,00	0,00	1,00	1,00	0,60	-0,60	0,00
CAR.227	ψ	1,00	1,00	0,00	0,00	1,00	0,00	0,00	1,00	1,00	0,00	0,00	0,00	0,00	0,00	0,00	0,00	0,75	0,00	0,00	0,00	0,00	1,00	1,00	-0,60	0,60	0,00
CAR.228	ψ	1,00	1,00	0,00	0,00	1,00	0,00	0,00	1,00	1,00	0,00	0,00	0,00	0,00	0,00	0,00	0,00	0,75	0,00	0,00	0,00	0,00	1,00	1,00	-0,60	-0,60	0,00
CAR.229	ψ	1,00	1,00	1,00	0,00	0,00	1,00	0,00	0,00	0,00	0,00	0,00	0,00	0,00	0,00	0,00	0,00	0,00	0,75	0,00	0,00	0,00	1,00	1,00	0,60	0,60	0,00
CAR.230	ψ	1,00	1,00	1,00	0,00	0,00	1,00	0,00	0,00	0,00	0,00	0,00	0,00	0,00	0,00	0,00	0,00	0,00	0,75	0,00	0,00	0,00	1,00	1,00	0,60	-0,60	0,00
CAR.231	ψ	1,00	1,00	1,00	0,00	0,00	1,00	0,00	0,00	1,00	0,00	0,00	0,00	0,00	0,00	0,00	0,00	0,00	0,75	0,00	0,00	0,00	1,00	1,00	-0,60	0,60	0,00
CAR.232	ψ	1,00	1,00	1,00	0,00	0,00	1,00	0,00	0,00	1,00	0,00	0,00	0,00	0,00	0,00	0,00	0,00	0,00	0,75	0,00	0,00	0,00	1,00	1,00	-0,60	-0,60	0,00
CAR.233	ψ	1,00	1,00	0,00	1,00	0,00	0,00	1,00	0,00	0,00	0,00	0,00	0,00	0,00	0,00	0,00	0,00	0,00	0,00	0,75	0,00	0,00	1,00	1,00	0,60	0,60	0,00
CAR.234	ψ	1,00	1,00	0,00	1,00	0,00	0,00	1,00	0,00	0,00	0,00	0,00	0,00	0,00	0,00	0,00	0,00	0,00	0,00	0,75	0,00	0,00	1,00	1,00	0,60	-0,60	0,00
CAR.235	ψ	1,00	1,00	0,00	1,00	0,00	0,00	1,00	0,00	1,00	0,00	0,00	0,00	0,00	0,00	0,00	0,00	0,00	0,00	0,75	0,00	0,00	1,00	1,00	-0,60	0,60	0,00
CAR.236	ψ	1,00	1,00	0,00	1,00	0,00	0,00	1,00	0,00	1,00	0,00	0,00	0,00	0,00	0,00	0,00	0,00	0,00	0,00	0,75	0,00	0,00	1,00	1,00	-0,60	-0,60	0,00
CAR.237	ψ	1,00	1,00	0,00	0,00	1,00	0,00	0,00	1,00	0,00	0,00	0,00	0,00	0,00	0,00	0,00	0,00	0,00	0,00	0,75	0,00	0,00	1,00	1,00	0,60	0,60	0,00
CAR.238	ψ	1,00	1,00	0,00	0,00	1,00	0,00	0,00	1,00	0,00	0,00	0,00	0,00	0,00	0,00	0,00	0,00	0,00	0,00	0,75	0,00	0,00	1,00	1,00	0,60	-0,60	0,00
CAR.239	ψ	1,00	1,00	0,00	0,00	1,00	0,00	0,00	1,00	1,00	0,00	0,00	0,00	0,00	0,00	0,00	0,00	0,00	0,00	0,75	0,00	0,00	1,00	1,00	-0,60	0,60	0,00
CAR.240	ψ	1,00	1,00	0,00	0,00	1,00	0,00	0,00	1,00	1,00	0,00	0,00	0,00	0,00	0,00	0,00	0,00	0,00	0,00	0,75	0,00	0,00	1,00	1,00	-0,60	-0,60	0,00

COMBINAZIONI ALLO STATO LIMITE DI ESERCIZIO - CARATTERISTICHE																													
CASO DI ANALISI	PP-01	CP-01	SPT-01	SPT-02	SPT-03	SPPC-01	SPPC-02	SPPC-03	RT-01	SPACC-01	SPACC-02	SPACC-03	SPACC-04	SPACC-05	SPACC-06	SPACC-07	SPACC-08	SPACC-09	SPACC-10	SPACC-11	SPACC-12	ACCCATT-01	FR-01	TL-01	TD-01	SISMA			
CAR.284	ψ	1,00	1,00	0,00	1,00	0,00	0,00	1,00	0,00	1,00	0,00	0,00	0,00	0,00	0,00	0,00	0,00	0,00	0,00	0,00	0,00	0,00	0,75	0,00	1,00	-1,00	-0,60	-0,60	0,00
CAR.285	ψ	1,00	1,00	0,00	0,00	1,00	0,00	0,00	1,00	0,00	0,00	0,00	0,00	0,00	0,00	0,00	0,00	0,00	0,00	0,00	0,00	0,00	0,75	1,00	-1,00	0,60	0,60	0,00	
CAR.286	ψ	1,00	1,00	0,00	0,00	1,00	0,00	0,00	1,00	0,00	0,00	0,00	0,00	0,00	0,00	0,00	0,00	0,00	0,00	0,00	0,00	0,00	0,75	1,00	-1,00	0,60	-0,60	0,00	
CAR.287	ψ	1,00	1,00	0,00	0,00	1,00	0,00	0,00	1,00	1,00	0,00	0,00	0,00	0,00	0,00	0,00	0,00	0,00	0,00	0,00	0,00	0,00	0,75	1,00	-1,00	-0,60	0,60	0,00	
CAR.288	ψ	1,00	1,00	0,00	0,00	1,00	0,00	0,00	1,00	1,00	0,00	0,00	0,00	0,00	0,00	0,00	0,00	0,00	0,00	0,00	0,00	0,00	0,75	1,00	-1,00	-0,60	-0,60	0,00	
CAR.289	ψ	1,00	1,00	1,00	0,00	0,00	1,00	0,00	0,00	0,00	0,75	0,00	0,00	0,00	0,00	0,00	0,00	0,00	0,00	0,00	0,00	0,00	0,00	0,00	0,00	1,00	1,00	0,00	
CAR.290	ψ	1,00	1,00	1,00	0,00	0,00	1,00	0,00	0,00	0,00	0,75	0,00	0,00	0,00	0,00	0,00	0,00	0,00	0,00	0,00	0,00	0,00	0,00	0,00	0,00	1,00	-1,00	0,00	
CAR.291	ψ	1,00	1,00	1,00	0,00	0,00	1,00	0,00	0,00	1,00	0,75	0,00	0,00	0,00	0,00	0,00	0,00	0,00	0,00	0,00	0,00	0,00	0,00	0,00	0,00	-1,00	1,00	0,00	
CAR.292	ψ	1,00	1,00	1,00	0,00	0,00	1,00	0,00	0,00	1,00	0,75	0,00	0,00	0,00	0,00	0,00	0,00	0,00	0,00	0,00	0,00	0,00	0,00	0,00	0,00	-1,00	-1,00	0,00	
CAR.293	ψ	1,00	1,00	0,00	1,00	0,00	0,00	1,00	0,00	0,00	0,00	0,75	0,00	0,00	0,00	0,00	0,00	0,00	0,00	0,00	0,00	0,00	0,00	0,00	0,00	1,00	1,00	0,00	
CAR.294	ψ	1,00	1,00	0,00	1,00	0,00	0,00	1,00	0,00	0,00	0,75	0,00	0,00	0,00	0,00	0,00	0,00	0,00	0,00	0,00	0,00	0,00	0,00	0,00	0,00	1,00	-1,00	0,00	
CAR.295	ψ	1,00	1,00	0,00	1,00	0,00	0,00	1,00	0,00	1,00	0,00	0,75	0,00	0,00	0,00	0,00	0,00	0,00	0,00	0,00	0,00	0,00	0,00	0,00	0,00	-1,00	1,00	0,00	
CAR.296	ψ	1,00	1,00	0,00	1,00	0,00	0,00	1,00	0,00	1,00	0,00	0,75	0,00	0,00	0,00	0,00	0,00	0,00	0,00	0,00	0,00	0,00	0,00	0,00	0,00	-1,00	-1,00	0,00	
CAR.297	ψ	1,00	1,00	0,00	0,00	1,00	0,00	0,00	1,00	0,00	0,00	0,00	0,75	0,00	0,00	0,00	0,00	0,00	0,00	0,00	0,00	0,00	0,00	0,00	0,00	1,00	1,00	0,00	
CAR.298	ψ	1,00	1,00	0,00	0,00	1,00	0,00	0,00	1,00	0,00	0,00	0,00	0,75	0,00	0,00	0,00	0,00	0,00	0,00	0,00	0,00	0,00	0,00	0,00	0,00	1,00	-1,00	0,00	
CAR.299	ψ	1,00	1,00	0,00	0,00	1,00	0,00	0,00	1,00	1,00	0,00	0,00	0,75	0,00	0,00	0,00	0,00	0,00	0,00	0,00	0,00	0,00	0,00	0,00	0,00	-1,00	1,00	0,00	
CAR.300	ψ	1,00	1,00	0,00	0,00	1,00	0,00	0,00	1,00	1,00	0,00	0,00	0,75	0,00	0,00	0,00	0,00	0,00	0,00	0,00	0,00	0,00	0,00	0,00	-1,00	-1,00	0,00		
CAR.301	ψ	1,00	1,00	1,00	0,00	0,00	1,00	0,00	0,00	0,00	0,00	0,00	0,75	0,00	0,00	0,00	0,00	0,00	0,00	0,00	0,00	0,00	0,00	0,00	0,00	1,00	1,00	0,00	
CAR.302	ψ	1,00	1,00	1,00	0,00	0,00	1,00	0,00	0,00	0,00	0,00	0,00	0,75	0,00	0,00	0,00	0,00	0,00	0,00	0,00	0,00	0,00	0,00	0,00	0,00	1,00	-1,00	0,00	
CAR.303	ψ	1,00	1,00	1,00	0,00	0,00	1,00	0,00	0,00	1,00	0,00	0,00	0,75	0,00	0,00	0,00	0,00	0,00	0,00	0,00	0,00	0,00	0,00	0,00	0,00	-1,00	1,00	0,00	
CAR.304	ψ	1,00	1,00	1,00	0,00	0,00	1,00	0,00	0,00	1,00	0,00	0,00	0,75	0,00	0,00	0,00	0,00	0,00	0,00	0,00	0,00	0,00	0,00	0,00	0,00	-1,00	-1,00	0,00	
CAR.305	ψ	1,00	1,00	0,00	1,00	0,00	0,00	1,00	0,00	0,00	0,00	0,00	0,00	0,75	0,00	0,00	0,00	0,00	0,00	0,00	0,00	0,00	0,00	0,00	0,00	1,00	1,00	0,00	
CAR.306	ψ	1,00	1,00	0,00	1,00	0,00	0,00	1,00	0,00	0,00	0,00	0,00	0,00	0,75	0,00	0,00	0,00	0,00	0,00	0,00	0,00	0,00	0,00	0,00	0,00	1,00	-1,00	0,00	
CAR.307	ψ	1,00	1,00	0,00	1,00	0,00	0,00	1,00	0,00	0,00	0,00	0,00	0,00	0,75	0,00	0,00	0,00	0,00	0,00	0,00	0,00	0,00	0,00	0,00	0,00	-1,00	1,00	0,00	
CAR.308	ψ	1,00	1,00	0,00	1,00	0,00	0,00	1,00	0,00	0,00	0,00	0,00	0,00	0,75	0,00	0,00	0,00	0,00	0,00	0,00	0,00	0,00	0,00	0,00	0,00	-1,00	-1,00	0,00	
CAR.309	ψ	1,00	1,00	0,00	0,00	1,00	0,00	0,00	1,00	0,00	0,00	0,00	0,00	0,00	0,75	0,00	0,00	0,00	0,00	0,00	0,00	0,00	0,00	0,00	0,00	1,00	1,00	0,00	
CAR.310	ψ	1,00	1,00	0,00	0,00	1,00	0,00	0,00	1,00	0,00	0,00	0,00	0,00	0,00	0,75	0,00	0,00	0,00	0,00	0,00	0,00	0,00	0,00	0,00	0,00	1,00	-1,00	0,00	
CAR.311	ψ	1,00	1,00	0,00	0,00	1,00	0,00	0,00	1,00	1,00	0,00	0,00	0,00	0,00	0,75	0,00	0,00	0,00	0,00	0,00	0,00	0,00	0,00	0,00	0,00	-1,00	1,00	0,00	
CAR.312	ψ	1,00	1,00	0,00	0,00	1,00	0,00	0,00	1,00	1,00	0,00	0,00	0,00	0,00	0,75	0,00	0,00	0,00	0,00	0,00	0,00	0,00	0,00	0,00	0,00	-1,00	-1,00	0,00	
CAR.313	ψ	1,00	1,00	1,00	0,00	0,00	1,00	0,00	0,00	0,00	0,00	0,00	0,00	0,00	0,00	0,75	0,00	0,00	0,00	0,00	0,00	0,00	0,00	0,00	0,00	1,00	1,00	0,00	
CAR.314	ψ	1,00	1,00	1,00	0,00	0,00	1,00	0,00	0,00	0,00	0,00	0,00	0,00	0,00	0,00	0,75	0,00	0,00	0,00	0,00	0,00	0,00	0,00	0,00	0,00	1,00	-1,00	0,00	
CAR.315	ψ	1,00	1,00	1,00	0,00	0,00	1,00	0,00	0,00	1,00	0,00	0,00	0,00	0,00	0,00	0,75	0,00	0,00	0,00	0,00	0,00	0,00	0,00	0,00	0,00	-1,00	1,00	0,00	
CAR.316	ψ	1,00	1,00	1,00	0,00	0,00	1,00	0,00	0,00	1,00	0,00	0,00	0,00	0,00	0,00	0,75	0,00	0,00	0,00	0,00	0,00	0,00	0,00	0,00	0,00	-1,00	-1,00	0,00	
CAR.317	ψ	1,00	1,00	0,00	1,00	0,00	0,00	1,00	0,00	0,00	0,00	0,00	0,00	0,00	0,00	0,00	0,75	0,00	0,00	0,00	0,00	0,00	0,00	0,00	0,00	1,00	1,00	0,00	
CAR.318	ψ	1,00	1,00	0,00	1,00	0,00	0,00	1,00	0,00	0,00	0,00	0,00	0,00	0,00	0,00	0,00	0,75	0,00	0,00	0,00	0,00	0,00	0,00	0,00	0,00	1,00	-1,00	0,00	
CAR.319	ψ	1,00	1,00	0,00	1,00	0,00	0,00	1,00	0,00	0,00	0,00	0,00	0,00	0,00	0,00	0,00	0,75	0,00	0,00	0,00	0,00	0,00	0,00	0,00	0,00	-1,00	1,00	0,00	
CAR.320	ψ	1,00	1,00	0,00	1,00	0,00	0,00	1,00	0,00	1,00	0,00	0,00	0,00	0,00	0,00	0,00	0,75	0,00	0,00	0,00	0,00	0,00	0,00	0,00	0,00	-1,00	-1,00	0,00	
CAR.321	ψ	1,00	1,00	0,00	0,00	1,00	0,00	0,00	1,00	0,00	0,00	0,00	0,00	0,00	0,00	0,00	0,00	0,75	0,00	0,00	0,00	0,00	0,00	0,00	0,00	1,00	1,00	0,00	
CAR.322	ψ	1,00	1,00	0,00	0,00	1,00	0,00	0,00	1,00	0,00	0,00	0,00	0,00	0,00	0,00	0,00	0,00	0,75	0,00	0,00	0,00	0,00	0,00	0,00	0,00	1,00	-1,00	0,00	
CAR.323	ψ	1,00	1,00	0,00	0,00	1,00	0,00	0,00	1,00	1,00	0,00	0,00	0,00	0,00	0,00	0,00	0,00	0,75	0,00	0,00	0,00	0,00	0,00	0,00	0,00	-1,00	1,00	0,00	
CAR.324	ψ	1,00	1,00	0,00	0,00	1,00	0,00	0,00	1,00	1,00	0,00	0,00	0,00	0,00	0,00	0,00	0,00	0,75	0,00	0,00	0,00	0,00	0,00	0,00	0,00	-1,00	-1,00	0,00	
CAR.325	ψ	1,00	1,00	1,00	0,00	0,00	1,00	0,00	0,00	0,00	0,00	0,00	0,00	0,00	0,00	0,00	0,00	0,00	0,75	0,00	0,00	0,00	0,00	0,00	0,00	1,00	1,00	0,00	
CAR.326	ψ	1,00	1,00	1,00	0,00	0,00	1,00	0,00	0,00	0,00	0,00	0,00	0,00	0,00	0,00	0,00	0,00	0,00	0,75	0,00	0,00	0,00	0,00	0,00	0,00	1,00	-1,00	0,00	

COMBINAZIONI ALLO STATO LIMITE DI ESERCIZIO - CARATTERISTICHE

CASO DI ANALISI		PP-01	CP-01	SPT-01	SPT-02	SPT-03	SPCP-01	SPCP-02	SPCP-03	RT-01	SPACC-01	SPACC-02	SPACC-03	SPACC-04	SPACC-05	SPACC-06	SPACC-07	SPACC-08	SPACC-09	SPACC-10	SPACC-11	SPACC-12	ACCZATT-01	FR-01	TL-01	TD-01	SISMA
CAR.327	ψ	1,00	1,00	1,00	0,00	0,00	1,00	0,00	0,00	1,00	0,00	0,00	0,00	0,00	0,00	0,00	0,00	0,00	0,00	0,00	0,75	0,00	0,00	0,00	-1,00	1,00	0,00
CAR.328	ψ	1,00	1,00	1,00	0,00	0,00	1,00	0,00	0,00	1,00	0,00	0,00	0,00	0,00	0,00	0,00	0,00	0,00	0,00	0,00	0,75	0,00	0,00	0,00	-1,00	-1,00	0,00
CAR.329	ψ	1,00	1,00	0,00	1,00	0,00	0,00	1,00	0,00	0,00	0,00	0,00	0,00	0,00	0,00	0,00	0,00	0,00	0,00	0,00	0,75	0,00	0,00	0,00	1,00	1,00	0,00
CAR.330	ψ	1,00	1,00	0,00	1,00	0,00	0,00	1,00	0,00	0,00	0,00	0,00	0,00	0,00	0,00	0,00	0,00	0,00	0,00	0,00	0,75	0,00	0,00	0,00	1,00	-1,00	0,00
CAR.331	ψ	1,00	1,00	0,00	1,00	0,00	0,00	1,00	0,00	1,00	0,00	0,00	0,00	0,00	0,00	0,00	0,00	0,00	0,00	0,00	0,75	0,00	0,00	0,00	-1,00	1,00	0,00
CAR.332	ψ	1,00	1,00	0,00	1,00	0,00	0,00	1,00	0,00	1,00	0,00	0,00	0,00	0,00	0,00	0,00	0,00	0,00	0,00	0,00	0,75	0,00	0,00	0,00	-1,00	-1,00	0,00
CAR.333	ψ	1,00	1,00	0,00	0,00	1,00	0,00	0,00	1,00	0,00	0,00	0,00	0,00	0,00	0,00	0,00	0,00	0,00	0,00	0,00	0,75	0,00	0,00	0,00	1,00	1,00	0,00
CAR.334	ψ	1,00	1,00	0,00	0,00	1,00	0,00	0,00	1,00	0,00	0,00	0,00	0,00	0,00	0,00	0,00	0,00	0,00	0,00	0,00	0,75	0,00	0,00	0,00	1,00	-1,00	0,00
CAR.335	ψ	1,00	1,00	0,00	0,00	1,00	0,00	0,00	1,00	1,00	0,00	0,00	0,00	0,00	0,00	0,00	0,00	0,00	0,00	0,00	0,75	0,00	0,00	0,00	-1,00	1,00	0,00
CAR.336	ψ	1,00	1,00	0,00	0,00	1,00	0,00	0,00	1,00	1,00	0,00	0,00	0,00	0,00	0,00	0,00	0,00	0,00	0,00	0,00	0,75	0,00	0,00	0,00	-1,00	-1,00	0,00
CAR.337	ψ	1,00	1,00	1,00	0,00	0,00	1,00	0,00	0,00	0,00	0,75	0,00	0,00	0,00	0,00	0,00	0,00	0,00	0,00	0,00	0,00	0,00	1,00	0,00	1,00	1,00	0,00
CAR.338	ψ	1,00	1,00	1,00	0,00	0,00	1,00	0,00	0,00	0,00	0,75	0,00	0,00	0,00	0,00	0,00	0,00	0,00	0,00	0,00	0,00	0,00	1,00	0,00	1,00	-1,00	0,00
CAR.339	ψ	1,00	1,00	1,00	0,00	0,00	1,00	0,00	0,00	1,00	0,75	0,00	0,00	0,00	0,00	0,00	0,00	0,00	0,00	0,00	0,00	0,00	1,00	0,00	-1,00	1,00	0,00
CAR.340	ψ	1,00	1,00	1,00	0,00	0,00	1,00	0,00	0,00	1,00	0,75	0,00	0,00	0,00	0,00	0,00	0,00	0,00	0,00	0,00	0,00	0,00	1,00	0,00	-1,00	-1,00	0,00
CAR.341	ψ	1,00	1,00	0,00	1,00	0,00	0,00	1,00	0,00	0,00	0,75	0,00	0,00	0,00	0,00	0,00	0,00	0,00	0,00	0,00	0,00	0,00	1,00	0,00	1,00	1,00	0,00
CAR.342	ψ	1,00	1,00	0,00	1,00	0,00	0,00	1,00	0,00	0,00	0,75	0,00	0,00	0,00	0,00	0,00	0,00	0,00	0,00	0,00	0,00	0,00	1,00	0,00	1,00	-1,00	0,00
CAR.343	ψ	1,00	1,00	0,00	1,00	0,00	0,00	1,00	0,00	1,00	0,00	0,75	0,00	0,00	0,00	0,00	0,00	0,00	0,00	0,00	0,00	0,00	1,00	0,00	-1,00	1,00	0,00
CAR.344	ψ	1,00	1,00	0,00	1,00	0,00	0,00	1,00	0,00	1,00	0,00	0,75	0,00	0,00	0,00	0,00	0,00	0,00	0,00	0,00	0,00	0,00	1,00	0,00	-1,00	-1,00	0,00
CAR.345	ψ	1,00	1,00	0,00	0,00	1,00	0,00	0,00	1,00	0,00	0,00	0,75	0,00	0,00	0,00	0,00	0,00	0,00	0,00	0,00	0,00	0,00	1,00	0,00	1,00	1,00	0,00
CAR.346	ψ	1,00	1,00	0,00	0,00	1,00	0,00	0,00	1,00	0,00	0,00	0,75	0,00	0,00	0,00	0,00	0,00	0,00	0,00	0,00	0,00	0,00	1,00	0,00	1,00	-1,00	0,00
CAR.347	ψ	1,00	1,00	0,00	0,00	1,00	0,00	0,00	1,00	1,00	0,00	0,75	0,00	0,00	0,00	0,00	0,00	0,00	0,00	0,00	0,00	0,00	1,00	0,00	-1,00	1,00	0,00
CAR.348	ψ	1,00	1,00	0,00	0,00	1,00	0,00	0,00	1,00	1,00	0,00	0,75	0,00	0,00	0,00	0,00	0,00	0,00	0,00	0,00	0,00	0,00	1,00	0,00	-1,00	-1,00	0,00
CAR.349	ψ	1,00	1,00	1,00	0,00	0,00	1,00	0,00	0,00	0,00	0,00	0,75	0,00	0,00	0,00	0,00	0,00	0,00	0,00	0,00	0,00	0,00	1,00	0,00	1,00	1,00	0,00
CAR.350	ψ	1,00	1,00	1,00	0,00	0,00	1,00	0,00	0,00	0,00	0,00	0,75	0,00	0,00	0,00	0,00	0,00	0,00	0,00	0,00	0,00	0,00	1,00	0,00	1,00	-1,00	0,00
CAR.351	ψ	1,00	1,00	1,00	0,00	0,00	1,00	0,00	0,00	1,00	0,00	0,00	0,00	0,75	0,00	0,00	0,00	0,00	0,00	0,00	0,00	0,00	1,00	0,00	-1,00	1,00	0,00
CAR.352	ψ	1,00	1,00	1,00	0,00	0,00	1,00	0,00	0,00	1,00	0,00	0,00	0,00	0,75	0,00	0,00	0,00	0,00	0,00	0,00	0,00	0,00	1,00	0,00	-1,00	-1,00	0,00
CAR.353	ψ	1,00	1,00	0,00	1,00	0,00	0,00	1,00	0,00	0,00	0,00	0,75	0,00	0,00	0,00	0,00	0,00	0,00	0,00	0,00	0,00	0,00	1,00	0,00	1,00	1,00	0,00
CAR.354	ψ	1,00	1,00	0,00	1,00	0,00	0,00	1,00	0,00	0,00	0,00	0,00	0,00	0,75	0,00	0,00	0,00	0,00	0,00	0,00	0,00	0,00	1,00	0,00	1,00	-1,00	0,00
CAR.355	ψ	1,00	1,00	0,00	1,00	0,00	0,00	1,00	0,00	1,00	0,00	0,00	0,00	0,75	0,00	0,00	0,00	0,00	0,00	0,00	0,00	0,00	1,00	0,00	-1,00	1,00	0,00
CAR.356	ψ	1,00	1,00	0,00	1,00	0,00	0,00	1,00	0,00	1,00	0,00	0,00	0,00	0,75	0,00	0,00	0,00	0,00	0,00	0,00	0,00	0,00	1,00	0,00	-1,00	-1,00	0,00
CAR.357	ψ	1,00	1,00	0,00	0,00	1,00	0,00	0,00	1,00	0,00	0,00	0,00	0,00	0,00	0,75	0,00	0,00	0,00	0,00	0,00	0,00	0,00	1,00	0,00	1,00	1,00	0,00
CAR.358	ψ	1,00	1,00	0,00	0,00	1,00	0,00	0,00	1,00	0,00	0,00	0,00	0,00	0,00	0,00	0,75	0,00	0,00	0,00	0,00	0,00	0,00	1,00	0,00	1,00	-1,00	0,00
CAR.359	ψ	1,00	1,00	0,00	0,00	1,00	0,00	0,00	1,00	1,00	0,00	0,00	0,00	0,00	0,00	0,75	0,00	0,00	0,00	0,00	0,00	0,00	1,00	0,00	-1,00	1,00	0,00
CAR.360	ψ	1,00	1,00	0,00	0,00	1,00	0,00	0,00	1,00	1,00	0,00	0,00	0,00	0,00	0,00	0,75	0,00	0,00	0,00	0,00	0,00	0,00	1,00	0,00	-1,00	-1,00	0,00
CAR.361	ψ	1,00	1,00	1,00	0,00	0,00	1,00	0,00	0,00	0,00	0,00	0,00	0,00	0,00	0,00	0,00	0,75	0,00	0,00	0,00	0,00	0,00	1,00	0,00	1,00	1,00	0,00
CAR.362	ψ	1,00	1,00	1,00	0,00	0,00	1,00	0,00	0,00	0,00	0,00	0,00	0,00	0,00	0,00	0,00	0,75	0,00	0,00	0,00	0,00	0,00	1,00	0,00	1,00	-1,00	0,00
CAR.363	ψ	1,00	1,00	1,00	0,00	0,00	1,00	0,00	0,00	1,00	0,00	0,00	0,00	0,00	0,00	0,00	0,75	0,00	0,00	0,00	0,00	0,00	1,00	0,00	-1,00	1,00	0,00
CAR.364	ψ	1,00	1,00	1,00	0,00	0,00	1,00	0,00	0,00	1,00	0,00	0,00	0,00	0,00	0,00	0,00	0,75	0,00	0,00	0,00	0,00	0,00	1,00	0,00	-1,00	-1,00	0,00
CAR.365	ψ	1,00	1,00	0,00	1,00	0,00	0,00	1,00	0,00	0,00	0,00	0,00	0,00	0,00	0,00	0,00	0,75	0,00	0,00	0,00	0,00	0,00	1,00	0,00	1,00	1,00	0,00
CAR.366	ψ	1,00	1,00	0,00	1,00	0,00	0,00	1,00	0,00	0,00	0,00	0,00	0,00	0,00	0,00	0,00	0,00	0,75	0,00	0,00	0,00	0,00	1,00	0,00	1,00	-1,00	0,00
CAR.367	ψ	1,00	1,00	0,00	1,00	0,00	0,00	1,00	0,00	1,00	0,00	0,00	0,00	0,00	0,00	0,00	0,00	0,75	0,00	0,00	0,00	0,00	1,00	0,00	-1,00	1,00	0,00
CAR.368	ψ	1,00	1,00	0,00	1,00	0,00	0,00	1,00	0,00	1,00	0,00	0,00	0,00	0,00	0,00	0,00	0,00	0,75	0,00	0,00	0,00	0,00	1,00	0,00	-1,00	-1,00	0,00
CAR.369	ψ	1,00	1,00	0,00	0,00	1,00	0,00	0,00	1,00	0,00	0,00	0,00	0,00	0,00	0,00	0,00	0,00	0,75	0,00	0,00	0,00	0,00	1,00	0,00	1,00	1,00	0,00

COMBINAZIONI ALLO STATO LIMITE DI ESERCIZIO - CARATTERISTICHE																											
CASO DI ANALISI		PP-01	CP-01	SPT-01	SPT-02	SPT-03	SPCP-01	SPCP-02	SPCP-03	RT-01	SPACC-01	SPACC-02	SPACC-03	SPACC-04	SPACC-05	SPACC-06	SPACC-07	SPACC-08	SPACC-09	SPACC-10	SPACC-11	SPACC-12	ACCZATT-01	FR-01	TL-01	TD-01	SISMA
CAR.370	ψ	1,00	1,00	0,00	0,00	1,00	0,00	0,00	1,00	0,00	0,00	0,00	0,00	0,00	0,00	0,00	0,00	0,00	0,75	0,00	0,00	0,00	1,00	0,00	1,00	-1,00	0,00
CAR.371	ψ	1,00	1,00	0,00	0,00	1,00	0,00	0,00	1,00	1,00	0,00	0,00	0,00	0,00	0,00	0,00	0,00	0,00	0,75	0,00	0,00	0,00	1,00	0,00	-1,00	1,00	0,00
CAR.372	ψ	1,00	1,00	0,00	0,00	1,00	0,00	0,00	1,00	1,00	0,00	0,00	0,00	0,00	0,00	0,00	0,00	0,00	0,75	0,00	0,00	0,00	1,00	0,00	-1,00	-1,00	0,00
CAR.373	ψ	1,00	1,00	1,00	0,00	0,00	1,00	0,00	0,00	0,00	0,00	0,00	0,00	0,00	0,00	0,00	0,00	0,00	0,75	0,00	0,00	1,00	0,00	1,00	1,00	0,00	0,00
CAR.374	ψ	1,00	1,00	1,00	0,00	0,00	1,00	0,00	0,00	0,00	0,00	0,00	0,00	0,00	0,00	0,00	0,00	0,00	0,75	0,00	0,00	1,00	0,00	1,00	-1,00	0,00	0,00
CAR.375	ψ	1,00	1,00	1,00	0,00	0,00	1,00	0,00	0,00	1,00	0,00	0,00	0,00	0,00	0,00	0,00	0,00	0,00	0,75	0,00	0,00	1,00	0,00	-1,00	1,00	0,00	0,00
CAR.376	ψ	1,00	1,00	1,00	0,00	0,00	1,00	0,00	0,00	1,00	0,00	0,00	0,00	0,00	0,00	0,00	0,00	0,00	0,75	0,00	0,00	1,00	0,00	-1,00	-1,00	0,00	0,00
CAR.377	ψ	1,00	1,00	0,00	1,00	0,00	0,00	1,00	0,00	0,00	0,00	0,00	0,00	0,00	0,00	0,00	0,00	0,00	0,00	0,00	0,75	0,00	1,00	0,00	1,00	1,00	0,00
CAR.378	ψ	1,00	1,00	0,00	1,00	0,00	0,00	1,00	0,00	0,00	0,00	0,00	0,00	0,00	0,00	0,00	0,00	0,00	0,00	0,00	0,75	0,00	1,00	0,00	1,00	-1,00	0,00
CAR.379	ψ	1,00	1,00	0,00	1,00	0,00	0,00	1,00	0,00	1,00	0,00	0,00	0,00	0,00	0,00	0,00	0,00	0,00	0,00	0,00	0,75	0,00	1,00	0,00	-1,00	1,00	0,00
CAR.380	ψ	1,00	1,00	0,00	1,00	0,00	0,00	1,00	0,00	1,00	0,00	0,00	0,00	0,00	0,00	0,00	0,00	0,00	0,00	0,00	0,75	0,00	1,00	0,00	-1,00	-1,00	0,00
CAR.381	ψ	1,00	1,00	0,00	0,00	1,00	0,00	0,00	1,00	0,00	0,00	0,00	0,00	0,00	0,00	0,00	0,00	0,00	0,00	0,00	0,00	0,75	1,00	0,00	1,00	1,00	0,00
CAR.382	ψ	1,00	1,00	0,00	0,00	1,00	0,00	0,00	1,00	0,00	0,00	0,00	0,00	0,00	0,00	0,00	0,00	0,00	0,00	0,00	0,00	0,75	1,00	0,00	1,00	-1,00	0,00
CAR.383	ψ	1,00	1,00	0,00	0,00	1,00	0,00	0,00	1,00	1,00	0,00	0,00	0,00	0,00	0,00	0,00	0,00	0,00	0,00	0,00	0,00	0,75	1,00	0,00	-1,00	1,00	0,00
CAR.384	ψ	1,00	1,00	0,00	0,00	1,00	0,00	0,00	1,00	1,00	0,00	0,00	0,00	0,00	0,00	0,00	0,00	0,00	0,00	0,00	0,00	0,75	1,00	0,00	-1,00	-1,00	0,00

9.5 COMBINAZIONI DI CARICO ALLO STATO LIMITE ULTIMO STATICHE

Per le combinazioni di carico statiche relative alla struttura in oggetto si è fatto riferimento a quanto riportato nel capitolo nel D.M. 14.01.2008 "Nuove norme tecniche per le costruzioni", par. 2.5.3. Sulla base di ciò sono state individuate le combinazioni di carico statiche allo Stato Limite Ultimo, ottenute tramite la relazione generale:

$$F_d = \sum_{j=1}^m (\gamma_{Gj} \cdot G_{kj}) + \gamma_{Q1} \cdot Q_{k1} + \sum_{i=2}^n (\psi_{0i} \cdot \gamma_{Qi} \cdot Q_{ki})$$

dove:

- γ_G e γ_Q rappresentano i coefficienti parziali di amplificazione dei carichi
- G_{kj} rappresenta il valore caratteristico della j-esima azione permanente
- Q_{k1} rappresenta il valore caratteristico dell'azione variabile di base in ogni combinazione
- Q_{ki} rappresenta il valore caratteristico della i-esima azione variabile
- ψ_{0i} rappresentano i coefficienti di combinazione per tener conto della ridotta probabilità di concomitanza delle azioni variabili con i loro valori caratteristici

Per le verifiche geotecniche si è fatto riferimento all'approccio 2 (A1 + M1 + R3) previsto dal D.M. 14.01.2008 "Nuove Norme Tecniche per le Costruzioni".

I coefficienti di amplificazione dei carichi per le combinazioni di carico A1, secondo il D.M. 14.01.2008 "Nuove norme tecniche per le costruzioni", par. 5.1.3.12, tabella 5.1.V, sono di seguito riepilogati:

Tabella 5.1.V – Coefficienti parziali di sicurezza per le combinazioni di carico agli SLU

		Coefficiente	EQU ⁽¹⁾	A1 STR	A2 GEO
Carichi permanenti	favorevoli	γ_{G1}	0,90	1,00	1,00
	sfavorevoli		1,10	1,35	1,00
Carichi permanenti non strutturali ⁽²⁾	favorevoli	γ_{G2}	0,00	0,00	0,00
	sfavorevoli		1,50	1,50	1,30
Carichi variabili da traffico	favorevoli	γ_Q	0,00	0,00	0,00
	sfavorevoli		1,35	1,35	1,15
Carichi variabili	favorevoli	γ_{Qi}	0,00	0,00	0,00
	sfavorevoli		1,50	1,50	1,30
Distorsioni e presollecitazioni di progetto	favorevoli	γ_{e1}	0,90	1,00	1,00
	sfavorevoli		1,00 ⁽³⁾	1,00 ⁽⁴⁾	1,00
Ritiro e viscosità, Variazioni termiche, Cedimenti vincolari	favorevoli	$\gamma_{e2}, \gamma_{e3}, \gamma_{e4}$	0,00	0,00	0,00
	sfavorevoli		1,20	1,20	1,00

⁽¹⁾ Equilibrio che non coinvolga i parametri di deformabilità e resistenza del terreno; altrimenti si applicano i valori di GEO.
⁽²⁾ Nel caso in cui i carichi permanenti non strutturali (ad es. carichi permanenti portati) siano compiutamente definiti si potranno adottare gli stessi coefficienti validi per le azioni permanenti.
⁽³⁾ 1,30 per instabilità in strutture con precompressione esterna
⁽⁴⁾ 1,20 per effetti locali

I coefficienti di partecipazione dei carichi, secondo il D.M. 14.01.2008 "Nuove norme tecniche per le costruzioni", par. 5.1.3.12, tabella 5.1.VI, sono di seguito riepilogati:

Tabella 5.1.VI - Coefficienti ψ per le azioni variabili per ponti stradali e pedonali

Azioni	Gruppo di azioni (Tabella 5.1.IV)	Coefficiente ψ_0 di combinazione	Coefficiente ψ_1 (valori frequenti)	Coefficiente ψ_2 (valori quasi permanenti)
Azioni da traffico (Tabella 5.1.IV)	Schema 1 (Carichi tandem)	0,75	0,75	0,0
	Schemi 1, 5 e 6 (Carichi distribuiti)	0,40	0,40	0,0
	Schemi 3 e 4 (carichi concentrati)	0,40	0,40	0,0
	Schema 2	0,0	0,75	0,0
	2	0,0	0,0	0,0
	3	0,0	0,0	0,0
	4 (folla)	---	0,75	0,0
Vento q_5	Vento a ponte scarico SLU e SLE	0,6	0,2	0,0
	Esecuzione	0,8	---	0,0
	Vento a ponte carico	0,6		
Neve q_5	SLU e SLE	0,0	0,0	0,0
	esecuzione	0,8	0,6	0,5
Temperatura	T_k	0,6	0,6	0,5

COMBINAZIONI ALLO STATO LIMITE ULTIMO - STATICHE

CASO DI ANALISI		PP-01	CP-01	SPT-01	SPT-02	SPT-03	SPCF-01	SPCF-02	SPCF-03	RT-01	SPACC-01	SPACC-02	SPACC-03	SPACC-04	SPACC-05	SPACC-06	SPACC-07	SPACC-08	SPACC-09	SPACC-10	SPACC-11	SPACC-12	ACCAT-01	FR-01	TL-01	TD-01	SISMA
		STR.01	γ	1,35	1,50	1,35	1,35	1,35	1,50	1,50	1,50	1,20	1,35	1,35	1,35	1,35	1,35	1,35	1,35	1,35	1,35	1,35	1,35	1,35	1,50	1,35	1,20
	ψ	1,00	1,00	1,00	0,00	0,00	1,00	0,00	0,00	0,00	1,00	0,00	0,00	0,00	0,00	0,00	0,00	0,00	0,00	0,00	0,00	0,00	0,00	0,00	0,60	0,60	0,00
STR.02	γ	1,35	1,50	1,35	1,35	1,35	1,50	1,50	1,50	1,20	1,35	1,35	1,35	1,35	1,35	1,35	1,35	1,35	1,35	1,35	1,35	1,35	1,50	1,35	1,20	1,20	0,00
	ψ	1,00	1,00	1,00	0,00	0,00	1,00	0,00	0,00	0,00	1,00	0,00	0,00	0,00	0,00	0,00	0,00	0,00	0,00	0,00	0,00	0,00	0,00	0,00	0,60	-0,60	0,00
STR.03	γ	1,35	1,50	1,35	1,35	1,35	1,50	1,50	1,50	1,20	1,35	1,35	1,35	1,35	1,35	1,35	1,35	1,35	1,35	1,35	1,35	1,35	1,50	1,35	1,20	1,20	0,00
	ψ	1,00	1,00	1,00	0,00	0,00	1,00	0,00	0,00	1,00	1,00	0,00	0,00	0,00	0,00	0,00	0,00	0,00	0,00	0,00	0,00	0,00	0,00	0,00	-0,60	0,60	0,00
STR.04	γ	1,35	1,50	1,35	1,35	1,35	1,50	1,50	1,50	1,20	1,35	1,35	1,35	1,35	1,35	1,35	1,35	1,35	1,35	1,35	1,35	1,35	1,50	1,35	1,20	1,20	0,00
	ψ	1,00	1,00	1,00	0,00	0,00	1,00	0,00	0,00	1,00	1,00	0,00	0,00	0,00	0,00	0,00	0,00	0,00	0,00	0,00	0,00	0,00	0,00	0,00	-0,60	-0,60	0,00
STR.05	γ	1,35	1,50	1,35	1,35	1,35	1,50	1,50	1,50	1,20	1,35	1,35	1,35	1,35	1,35	1,35	1,35	1,35	1,35	1,35	1,35	1,35	1,50	1,35	1,20	1,20	0,00
	ψ	1,00	1,00	0,00	1,00	0,00	0,00	1,00	0,00	0,00	1,00	0,00	0,00	0,00	0,00	0,00	0,00	0,00	0,00	0,00	0,00	0,00	0,00	0,00	0,60	0,60	0,00
STR.06	γ	1,35	1,50	1,35	1,35	1,35	1,50	1,50	1,50	1,20	1,35	1,35	1,35	1,35	1,35	1,35	1,35	1,35	1,35	1,35	1,35	1,35	1,50	1,35	1,20	1,20	0,00
	ψ	1,00	1,00	0,00	1,00	0,00	0,00	1,00	0,00	0,00	1,00	0,00	0,00	0,00	0,00	0,00	0,00	0,00	0,00	0,00	0,00	0,00	0,00	0,00	0,60	-0,60	0,00
STR.07	γ	1,35	1,50	1,35	1,35	1,35	1,50	1,50	1,50	1,20	1,35	1,35	1,35	1,35	1,35	1,35	1,35	1,35	1,35	1,35	1,35	1,35	1,50	1,35	1,20	1,20	0,00
	ψ	1,00	1,00	0,00	1,00	0,00	0,00	1,00	0,00	1,00	0,00	0,00	0,00	0,00	0,00	0,00	0,00	0,00	0,00	0,00	0,00	0,00	0,00	0,00	-0,60	0,60	0,00
STR.08	γ	1,35	1,50	1,35	1,35	1,35	1,50	1,50	1,50	1,20	1,35	1,35	1,35	1,35	1,35	1,35	1,35	1,35	1,35	1,35	1,35	1,35	1,50	1,35	1,20	1,20	0,00
	ψ	1,00	1,00	0,00	1,00	0,00	0,00	1,00	0,00	1,00	0,00	1,00	0,00	0,00	0,00	0,00	0,00	0,00	0,00	0,00	0,00	0,00	0,00	0,00	-0,60	-0,60	0,00
STR.09	γ	1,35	1,50	1,35	1,35	1,35	1,50	1,50	1,50	1,20	1,35	1,35	1,35	1,35	1,35	1,35	1,35	1,35	1,35	1,35	1,35	1,35	1,50	1,35	1,20	1,20	0,00
	ψ	1,00	1,00	0,00	0,00	0,00	0,00	1,00	0,00	0,00	0,00	1,00	0,00	0,00	0,00	0,00	0,00	0,00	0,00	0,00	0,00	0,00	0,00	0,00	0,60	0,60	0,00
STR.10	γ	1,35	1,50	1,35	1,35	1,35	1,50	1,50	1,50	1,20	1,35	1,35	1,35	1,35	1,35	1,35	1,35	1,35	1,35	1,35	1,35	1,35	1,50	1,35	1,20	1,20	0,00
	ψ	1,00	1,00	0,00	0,00	1,00	0,00	0,00	1,00	0,00	0,00	0,00	1,00	0,00	0,00	0,00	0,00	0,00	0,00	0,00	0,00	0,00	0,00	0,00	0,60	-0,60	0,00
STR.11	γ	1,35	1,50	1,35	1,35	1,35	1,50	1,50	1,50	1,20	1,35	1,35	1,35	1,35	1,35	1,35	1,35	1,35	1,35	1,35	1,35	1,35	1,50	1,35	1,20	1,20	0,00
	ψ	1,00	1,00	0,00	0,00	1,00	0,00	0,00	1,00	0,00	0,00	1,00	0,00	0,00	0,00	0,00	0,00	0,00	0,00	0,00	0,00	0,00	0,00	0,00	-0,60	0,60	0,00
STR.12	γ	1,35	1,50	1,35	1,35	1,35	1,50	1,50	1,50	1,20	1,35	1,35	1,35	1,35	1,35	1,35	1,35	1,35	1,35	1,35	1,35	1,35	1,50	1,35	1,20	1,20	0,00
	ψ	1,00	1,00	0,00	0,00	1,00	0,00	0,00	1,00	1,00	0,00	0,00	0,00	0,00	0,00	0,00	0,00	0,00	0,00	0,00	0,00	0,00	0,00	0,00	-0,60	-0,60	0,00
STR.13	γ	1,35	1,50	1,35	1,35	1,35	1,50	1,50	1,50	1,20	1,35	1,35	1,35	1,35	1,35	1,35	1,35	1,35	1,35	1,35	1,35	1,35	1,50	1,35	1,20	1,20	0,00
	ψ	1,00	1,00	1,00	0,00	0,00	1,00	0,00	0,00	0,00	0,00	0,00	1,00	0,00	0,00	0,00	0,00	0,00	0,00	0,00	0,00	0,00	0,00	0,00	0,60	0,60	0,00
STR.14	γ	1,35	1,50	1,35	1,35	1,35	1,50	1,50	1,50	1,20	1,35	1,35	1,35	1,35	1,35	1,35	1,35	1,35	1,35	1,35	1,35	1,35	1,50	1,35	1,20	1,20	0,00
	ψ	1,00	1,00	1,00	0,00	0,00	1,00	0,00	0,00	0,00	0,00	0,00	1,00	0,00	0,00	0,00	0,00	0,00	0,00	0,00	0,00	0,00	0,00	0,00	0,60	-0,60	0,00
STR.15	γ	1,35	1,50	1,35	1,35	1,35	1,50	1,50	1,50	1,20	1,35	1,35	1,35	1,35	1,35	1,35	1,35	1,35	1,35	1,35	1,35	1,35	1,50	1,35	1,20	1,20	0,00
	ψ	1,00	1,00	1,00	0,00	0,00	1,00	0,00	0,00	1,00	0,00	0,00	0,00	1,00	0,00	0,00	0,00	0,00	0,00	0,00	0,00	0,00	0,00	0,00	-0,60	0,60	0,00
STR.16	γ	1,35	1,50	1,35	1,35	1,35	1,50	1,50	1,50	1,20	1,35	1,35	1,35	1,35	1,35	1,35	1,35	1,35	1,35	1,35	1,35	1,35	1,50	1,35	1,20	1,20	0,00
	ψ	1,00	1,00	1,00	0,00	0,00	1,00	0,00	0,00	1,00	0,00	0,00	0,00	1,00	0,00	0,00	0,00	0,00	0,00	0,00	0,00	0,00	0,00	0,00	-0,60	-0,60	0,00
STR.17	γ	1,35	1,50	1,35	1,35	1,35	1,50	1,50	1,50	1,20	1,35	1,35	1,35	1,35	1,35	1,35	1,35	1,35	1,35	1,35	1,35	1,35	1,50	1,35	1,20	1,20	0,00
	ψ	1,00	1,00	0,00	1,00	0,00	0,00	1,00	0,00	0,00	0,00	0,00	0,00	1,00	0,00	0,00	0,00	0,00	0,00	0,00	0,00	0,00	0,00	0,00	0,60	0,60	0,00
STR.18	γ	1,35	1,50	1,35	1,35	1,35	1,50	1,50	1,50	1,20	1,35	1,35	1,35	1,35	1,35	1,35	1,35	1,35	1,35	1,35	1,35	1,35	1,50	1,35	1,20	1,20	0,00
	ψ	1,00	1,00	0,00	1,00	0,00	0,00	1,00	0,00	0,00	0,00	0,00	0,00	1,00	0,00	0,00	0,00	0,00	0,00	0,00	0,00	0,00	0,00	0,00	0,60	-0,60	0,00

RELAZIONE DI CALCOLO TOMBINO 200x230cm - SPESSORE DI RICOPRIMENTO H=400CM

COMBINAZIONI ALLO STATO LIMITE ULTIMO - STATICHE																												
CASO DI ANALISI																												
	PP-01	CP-01	SPT-01	SPT-02	SPT-03	SPCP-01	SPCP-02	SPCP-03	RT-01	SPACC-01	SPACC-02	SPACC-03	SPACC-04	SPACC-05	SPACC-06	SPACC-07	SPACC-08	SPACC-09	SPACC-10	SPACC-11	SPACC-12	ACCNATT-01	FR-01	TL-01	TD-01	SISMA		
STR.247	Y	1,35	1,50	1,35	1,35	1,35	1,50	1,50	1,20	1,35	1,35	1,35	1,35	1,35	1,35	1,35	1,35	1,35	1,35	1,35	1,35	1,50	1,35	1,20	1,20	0,00		
	ψ	1,00	1,00	0,00	1,00	0,00	0,00	1,00	0,00	1,00	0,00	0,75	0,00	0,00	0,00	0,00	0,00	0,00	0,00	0,00	0,00	1,00	-1,00	-0,60	0,60	0,00		

RELAZIONE DI CALCOLO TOMBINO 200x230cm - SPESSORE DI RICOPRIMENTO H=400CM

COMBINAZIONI ALLO STATO LIMITE ULTIMO - STATICHE

CASO DI ANALISI		PP-01	CP-01	SPT-01	SPT-02	SPT-03	SPP-01	SPP-02	SPP-03	RT-01	SPACC-01	SPACC-02	SPACC-03	SPACC-04	SPACC-05	SPACC-06	SPACC-07	SPACC-08	SPACC-09	SPACC-10	SPACC-11	SPACC-12	ACCZATT-01	FR-01	TL-01	TD-01	SISMA
		Y	ψ	Y	ψ	Y	ψ	Y	ψ	Y	ψ	Y	ψ	Y	ψ	Y	ψ	Y	ψ	Y	ψ	Y	ψ	Y	ψ	Y	ψ
STR.323	Y	1,35	1,50	1,35	1,35	1,35	1,50	1,50	1,50	1,20	1,35	1,35	1,35	1,35	1,35	1,35	1,35	1,35	1,35	1,35	1,35	1,35	1,50	1,35	1,20	1,20	0,00
	ψ	1,00	1,00	0,00	0,00	1,00	0,00	0,00	1,00	1,00	0,00	0,00	0,00	0,00	0,00	0,00	0,00	0,00	0,75	0,00	0,00	0,00	0,00	0,00	-1,00	1,00	0,00

9.6 COMBINAZIONE DI CARICO SISMICHE

In fase sismica è stata ipotizzata un'unica combinazione di carico allo Stato Limite di Salvaguardia ottenuta tramite la relazione generale:

$$F_d = E + \sum G_{kj} + \sum (\psi_{2i} \cdot Q_{ki})$$

dove:

- E rappresenta il carico sismico
- G_{kj} rappresenta il valore caratteristico della j-esima azione permanente
- Q_{ki} rappresenta il valore caratteristico della i-esima azione variabile
- Ψ_{2i} rappresentano i coefficienti di combinazione per tener conto della ridotta probabilità di concomitanza delle azioni variabili con i loro valori quasi permanenti

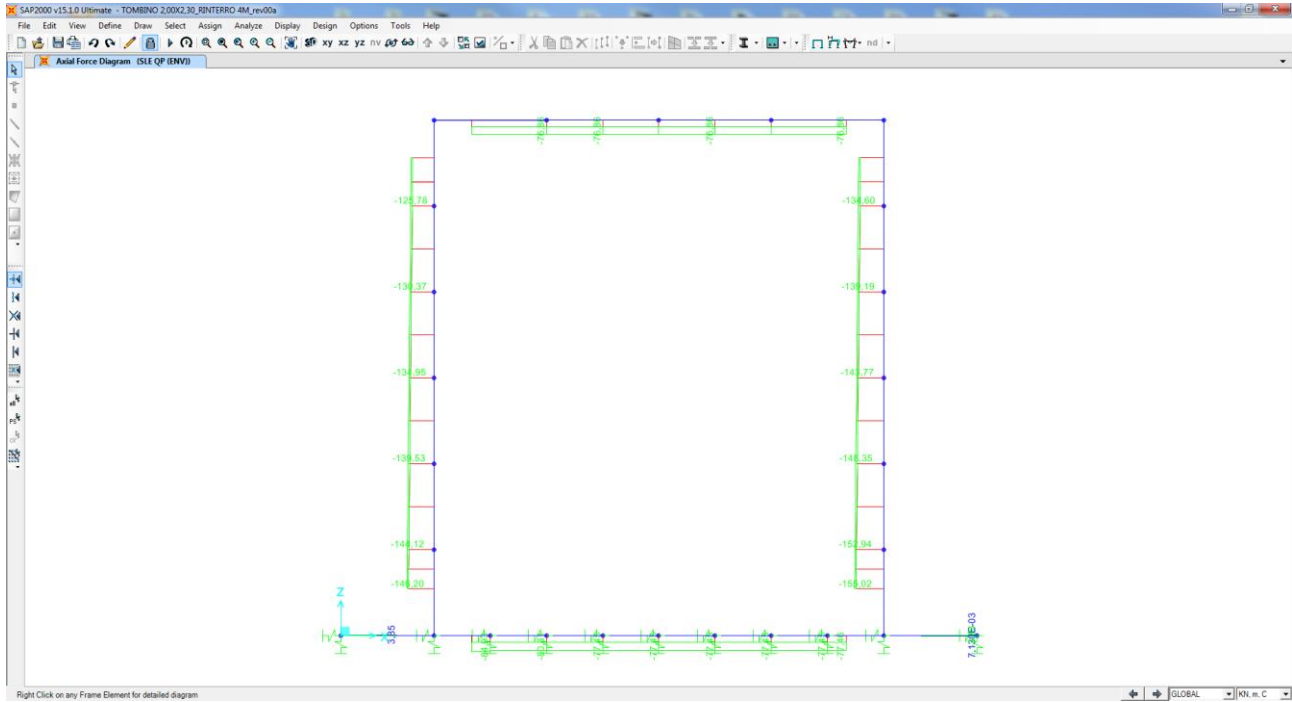
COMBINAZIONI ALLO STATO LIMITE ULTIMO - SSISMICHE																											
CASO DI ANALISI	PP-01	CP-01	SPT-01	SPT-02	SPT-03	SPCP-01	SPCP-02	SPCP-03	RT-01	SPACC-01	SPACC-02	SPACC-03	SPACC-04	SPACC-05	SPACC-06	SPACC-07	SPACC-08	SPACC-09	SPACC-10	SPACC-11	SPACC-12	ACZZATT-01	FR-01	TL-01	TD-01	SISMA	
SISMA.1	ψ	1,00	1,00	1,00	0,00	0,00	1,00	0,00	0,00	0,00	0,00	0,00	0,00	0,00	0,00	0,00	0,00	0,00	0,00	0,00	0,00	0,00	0,00	0,50	0,50	1,00	
SISMA.2	ψ	1,00	1,00	1,00	0,00	0,00	1,00	0,00	0,00	0,00	0,00	0,00	0,00	0,00	0,00	0,00	0,00	0,00	0,00	0,00	0,00	0,00	0,00	0,50	-0,50	1,00	
SISMA.3	ψ	1,00	1,00	1,00	0,00	0,00	1,00	0,00	0,00	1,00	0,00	0,00	0,00	0,00	0,00	0,00	0,00	0,00	0,00	0,00	0,00	0,00	0,00	0,00	-0,50	0,50	1,00
SISMA.4	ψ	1,00	1,00	1,00	0,00	0,00	1,00	0,00	0,00	1,00	0,00	0,00	0,00	0,00	0,00	0,00	0,00	0,00	0,00	0,00	0,00	0,00	0,00	0,00	-0,50	-0,50	1,00
SISMA.5	ψ	1,00	1,00	0,00	1,00	0,00	0,00	1,00	0,00	0,00	0,00	0,00	0,00	0,00	0,00	0,00	0,00	0,00	0,00	0,00	0,00	0,00	0,00	0,00	0,50	0,50	1,00
SISMA.6	ψ	1,00	1,00	0,00	1,00	0,00	0,00	1,00	0,00	0,00	0,00	0,00	0,00	0,00	0,00	0,00	0,00	0,00	0,00	0,00	0,00	0,00	0,00	0,00	0,50	-0,50	1,00
SISMA.7	ψ	1,00	1,00	0,00	1,00	0,00	0,00	1,00	0,00	1,00	0,00	0,00	0,00	0,00	0,00	0,00	0,00	0,00	0,00	0,00	0,00	0,00	0,00	0,00	-0,50	0,50	1,00
SISMA.8	ψ	1,00	1,00	0,00	1,00	0,00	0,00	1,00	0,00	1,00	0,00	0,00	0,00	0,00	0,00	0,00	0,00	0,00	0,00	0,00	0,00	0,00	0,00	0,00	-0,50	-0,50	1,00
SISMA.9	ψ	1,00	1,00	0,00	0,00	1,00	0,00	0,00	1,00	0,00	0,00	0,00	0,00	0,00	0,00	0,00	0,00	0,00	0,00	0,00	0,00	0,00	0,00	0,00	0,50	0,50	1,00
SISMA.10	ψ	1,00	1,00	0,00	0,00	1,00	0,00	0,00	1,00	0,00	0,00	0,00	0,00	0,00	0,00	0,00	0,00	0,00	0,00	0,00	0,00	0,00	0,00	0,00	0,50	-0,50	1,00
SISMA.11	ψ	1,00	1,00	0,00	0,00	1,00	0,00	0,00	1,00	1,00	0,00	0,00	0,00	0,00	0,00	0,00	0,00	0,00	0,00	0,00	0,00	0,00	0,00	0,00	-0,50	0,50	1,00
SISMA.12	ψ	1,00	1,00	0,00	0,00	1,00	0,00	0,00	1,00	1,00	0,00	0,00	0,00	0,00	0,00	0,00	0,00	0,00	0,00	0,00	0,00	0,00	0,00	0,00	-0,50	-0,50	1,00

10 VALUTAZIONE DELLE AZIONI SOLLECITANTI

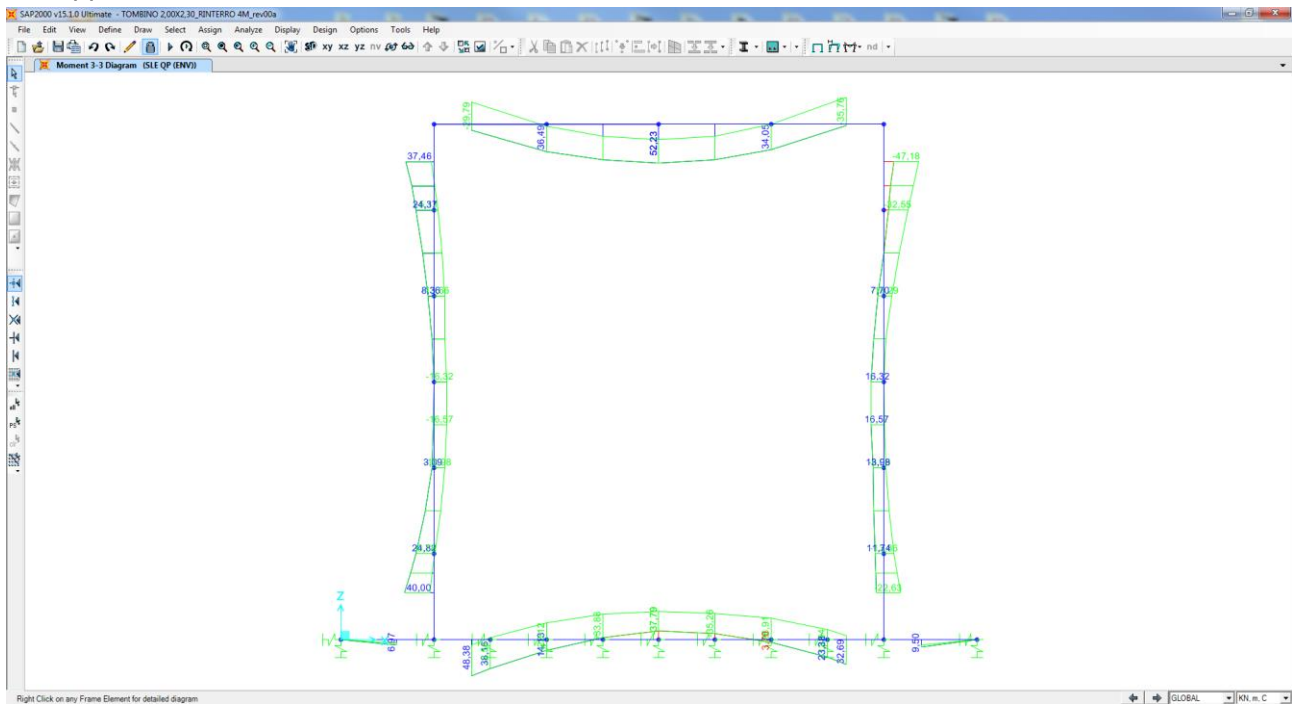
Nei paragrafi successivi sono riportati i diagrammi delle azioni sollecitanti sugli elementi strutturali per le diverse combinazioni di carico considerate.

10.1 COMBINAZIONI SLE – QUASI PERMANENTI

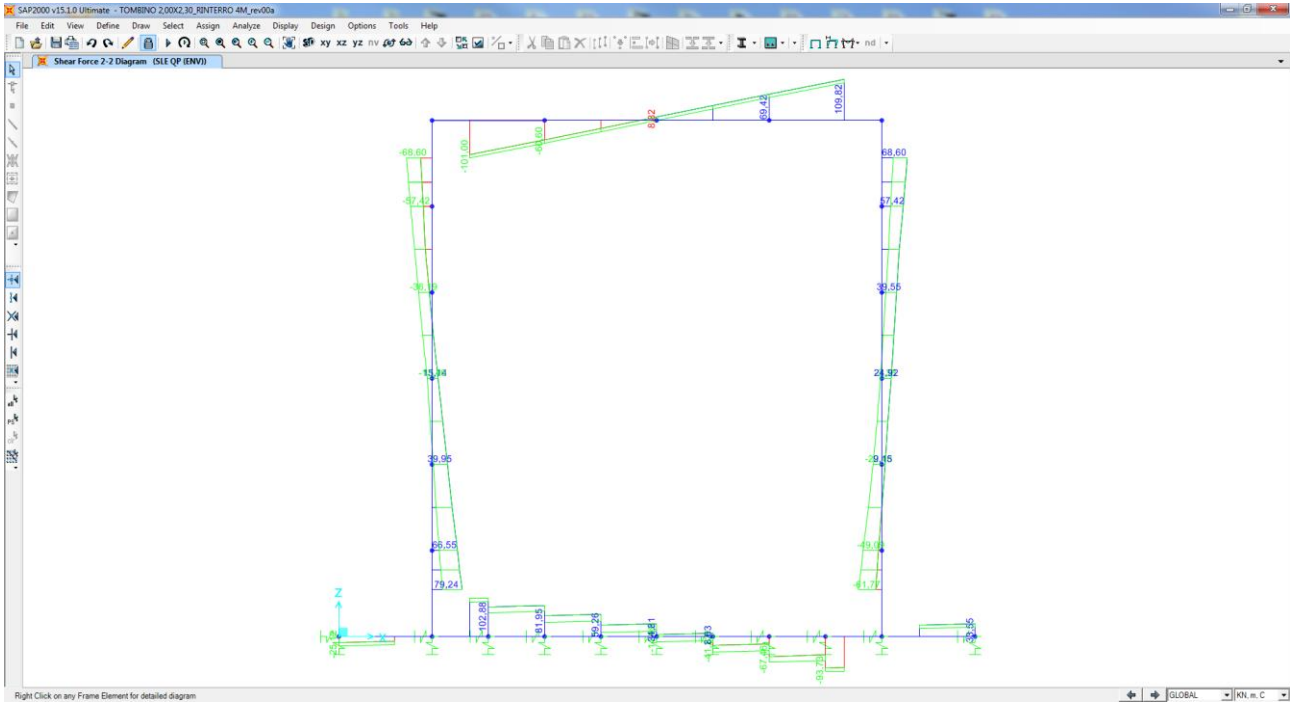
Nel diagramma successivo è riportato l'andamento dell'azione normale per la combinazione di involuppo delle combinazioni di carico allo SLE – Quasi Permanenti:



Nel diagramma successivo è riportato l'andamento del momento flettente per la combinazione di involuppo delle combinazioni di carico allo SLE – Quasi Permanenti:

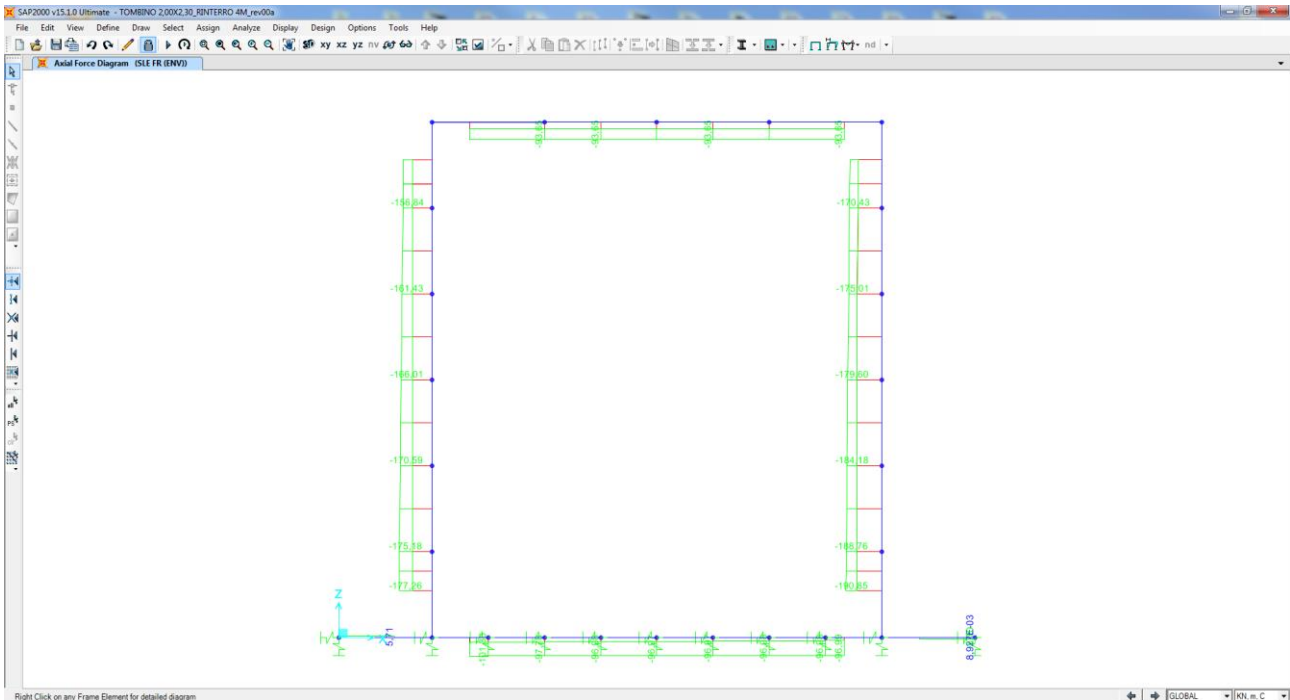


Nel diagramma successivo è riportato l'andamento dell'azione tagliante per la combinazione di involuppo delle combinazioni di carico allo SLE – Quasi Permanenti:

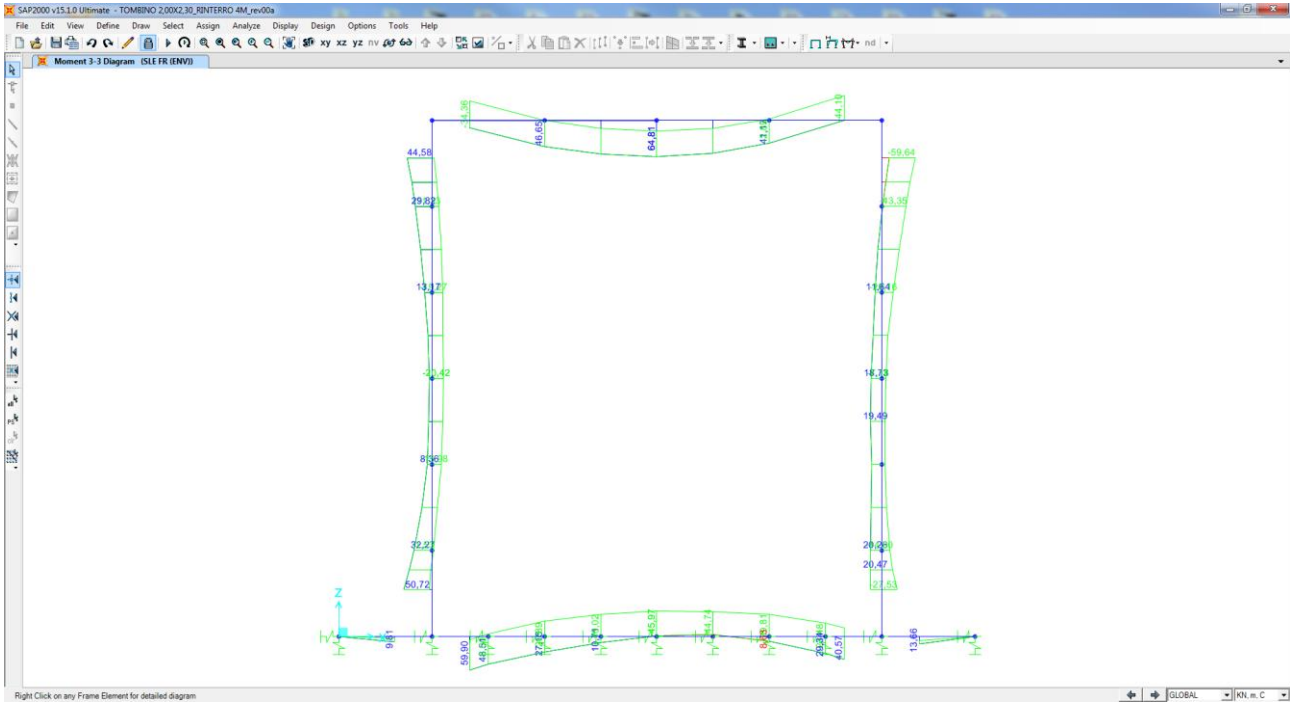


10.2 COMBINAZIONI SLE – FREQUENTI

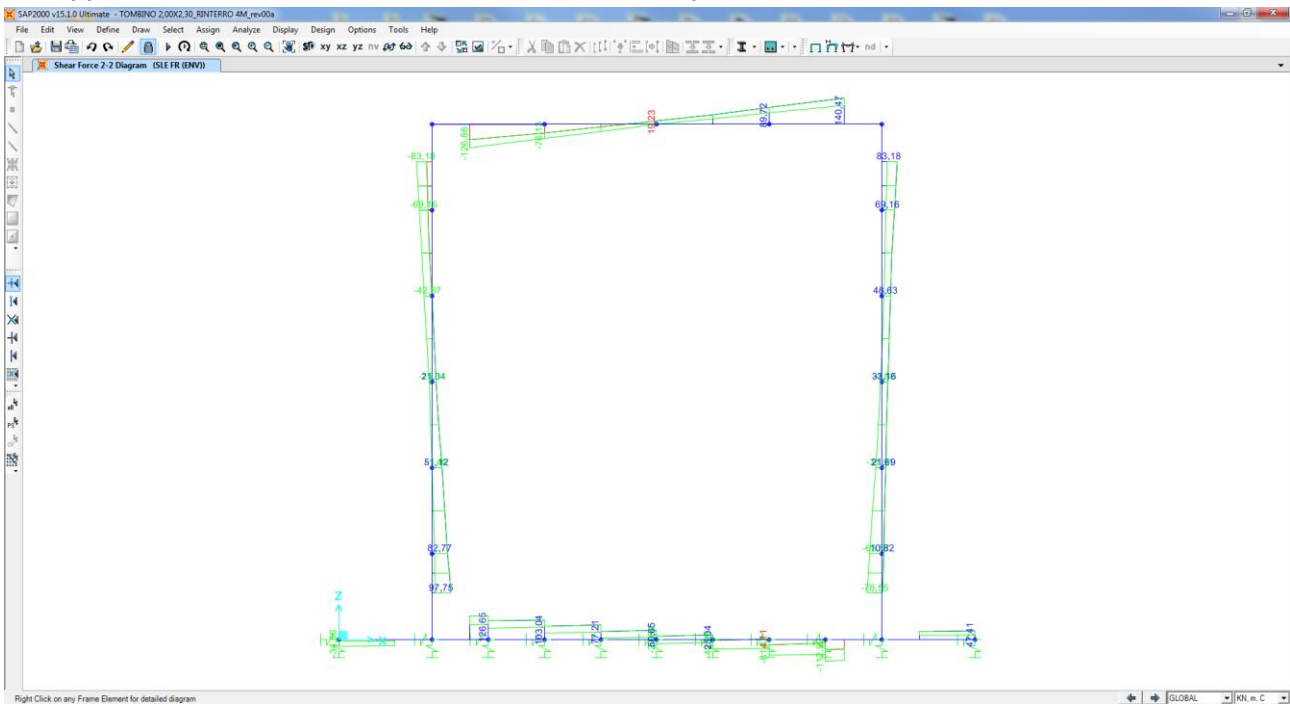
Nel diagramma successivo è riportato l'andamento dell'azione normale per la combinazione di involuppo delle combinazioni di carico allo SLE – Frequenti:



Nel diagramma successivo è riportato l'andamento del momento flettente per la combinazione di involuppo delle combinazioni di carico allo SLE – Frequenti:

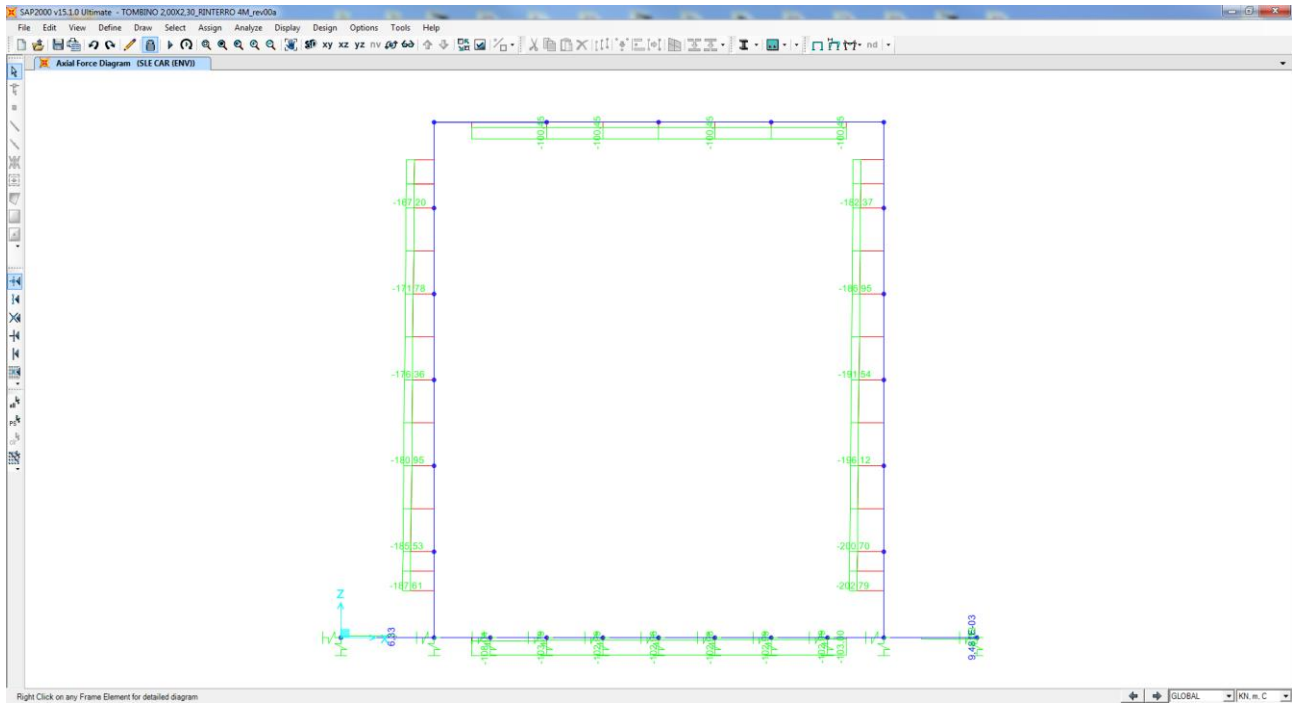


Nel diagramma successivo è riportato l'andamento dell'azione tagliante per la combinazione di involuppo delle combinazioni di carico allo SLE – Frequenti:

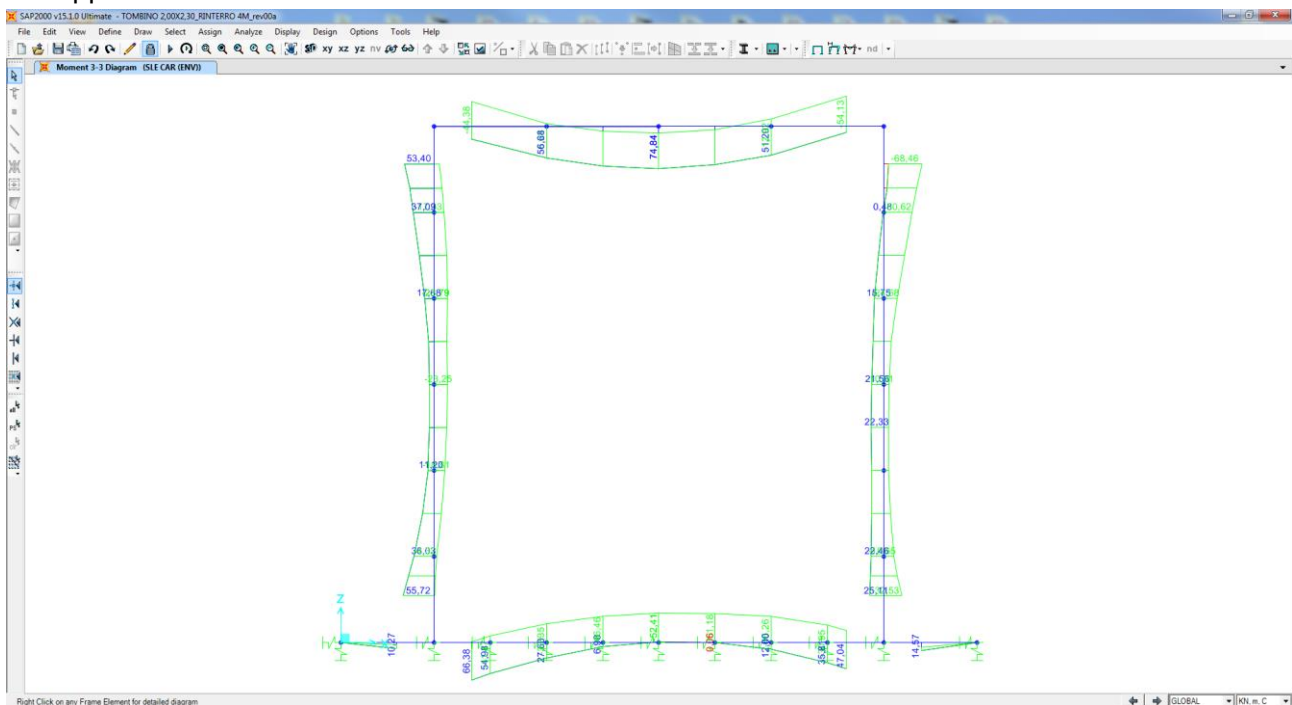


10.3 COMBINAZIONI SLE – CARATTERISTICHE

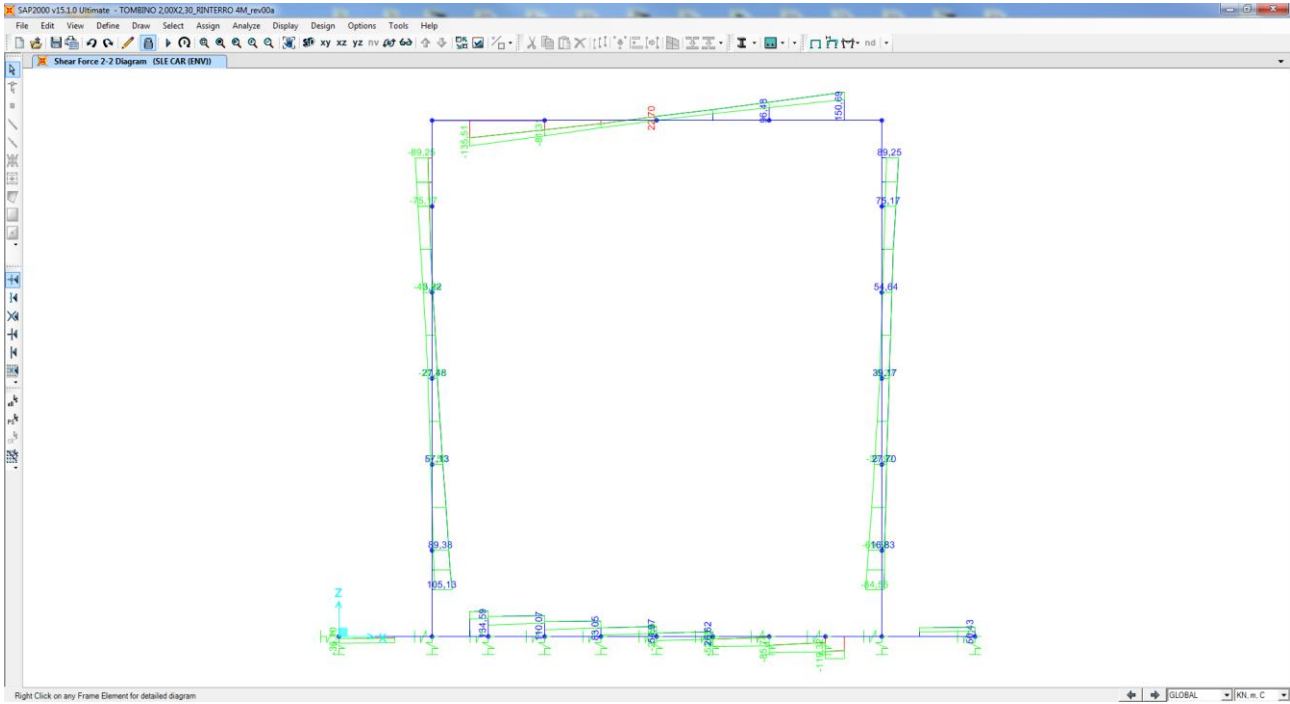
Nel diagramma successivo è riportato l'andamento dell'azione normale per la combinazione di involuppo delle combinazioni di carico allo SLE – Caratteristiche:



Nel diagramma successivo è riportato l'andamento del momento flettente per la combinazione di involuppo delle combinazioni di carico allo SLE – Caratteristiche:

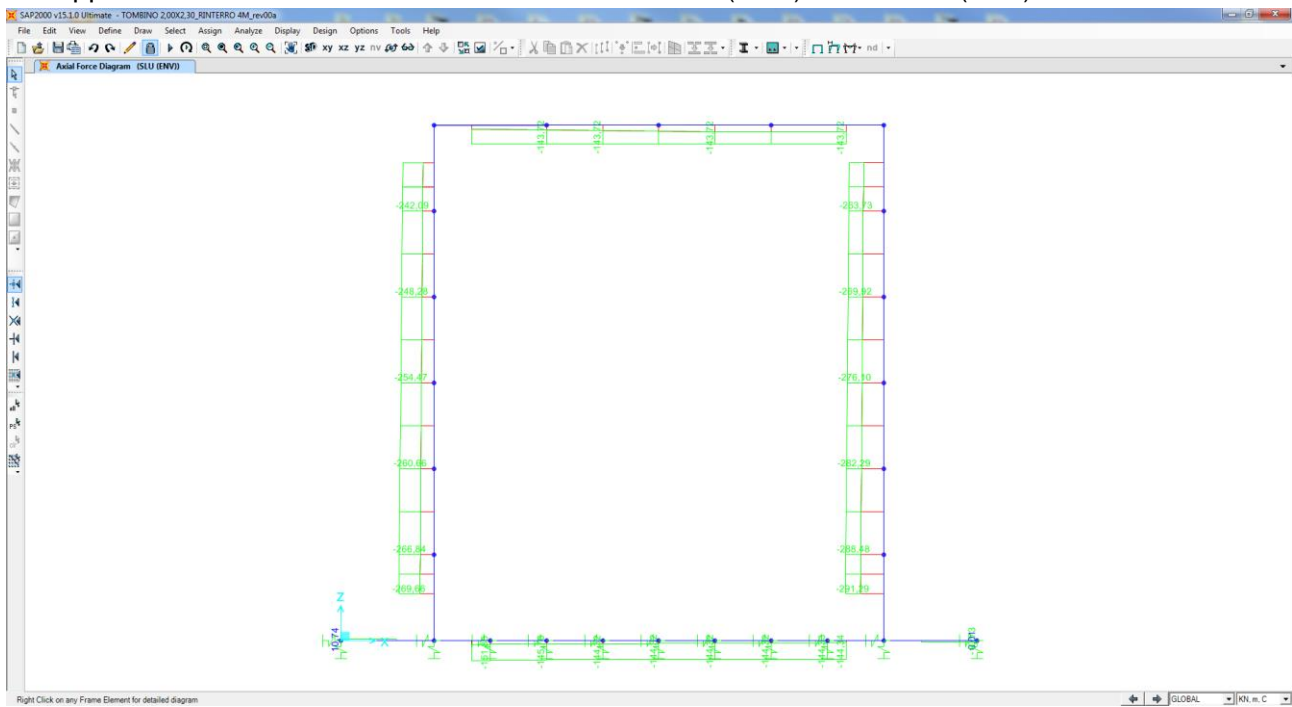


Nel diagramma successivo è riportato l'andamento dell'azione tagliante per la combinazione di involuppo delle combinazioni di carico allo SLE – Caratteristiche:

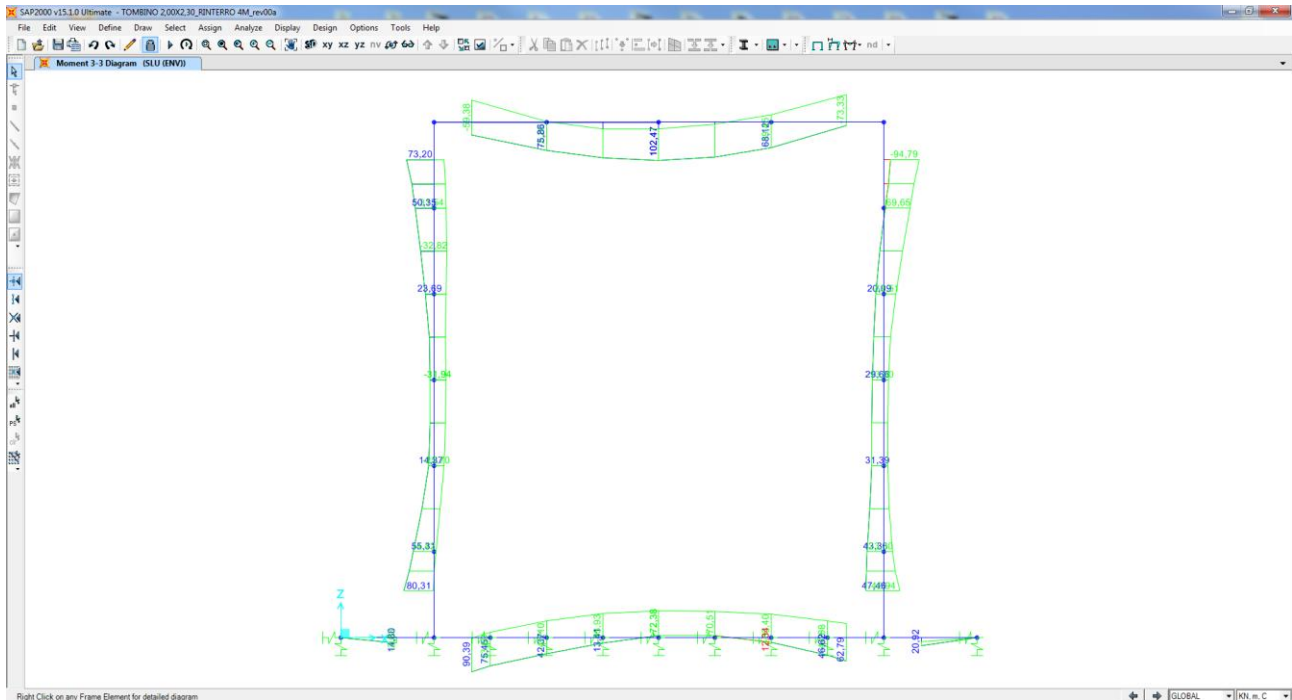


10.4 COMBINAZIONI SLU

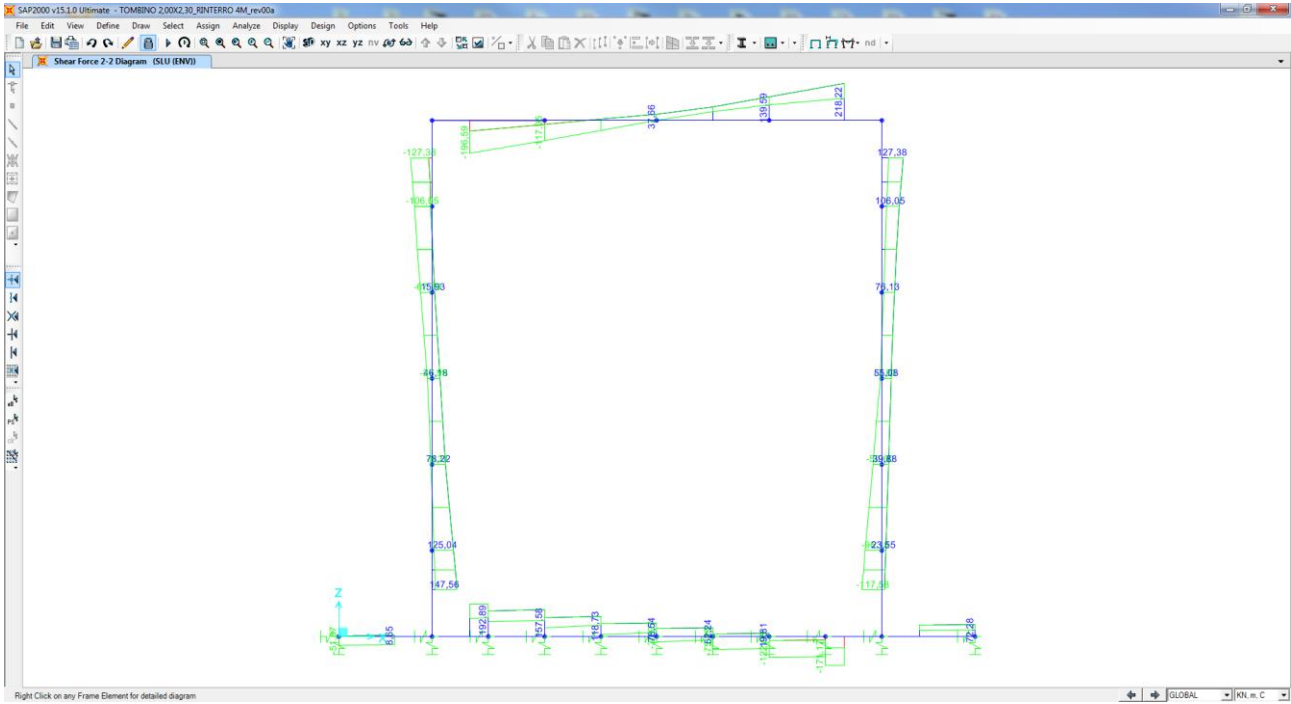
Nel diagramma successivo è riportato l'andamento dell'azione normale per la combinazione di involuppo delle combinazioni di carico allo SLU statiche (STR) e sismiche (SLV):



Nel diagramma successivo è riportato l'andamento del momento flettente per la combinazione di involuppo delle combinazioni di carico allo SLU – STR:

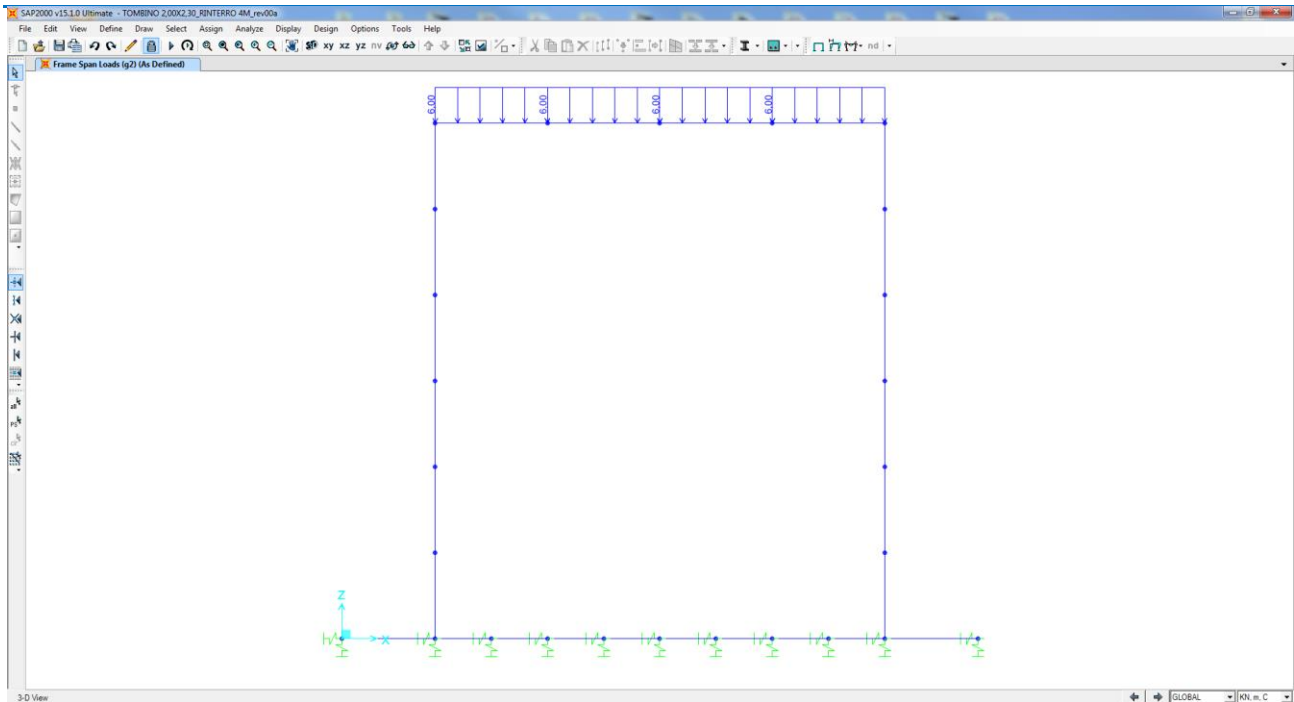


Nel diagramma successivo è riportato l'andamento dell'azione tagliante per la combinazione di involuppo delle combinazioni di carico allo SLU – STR:

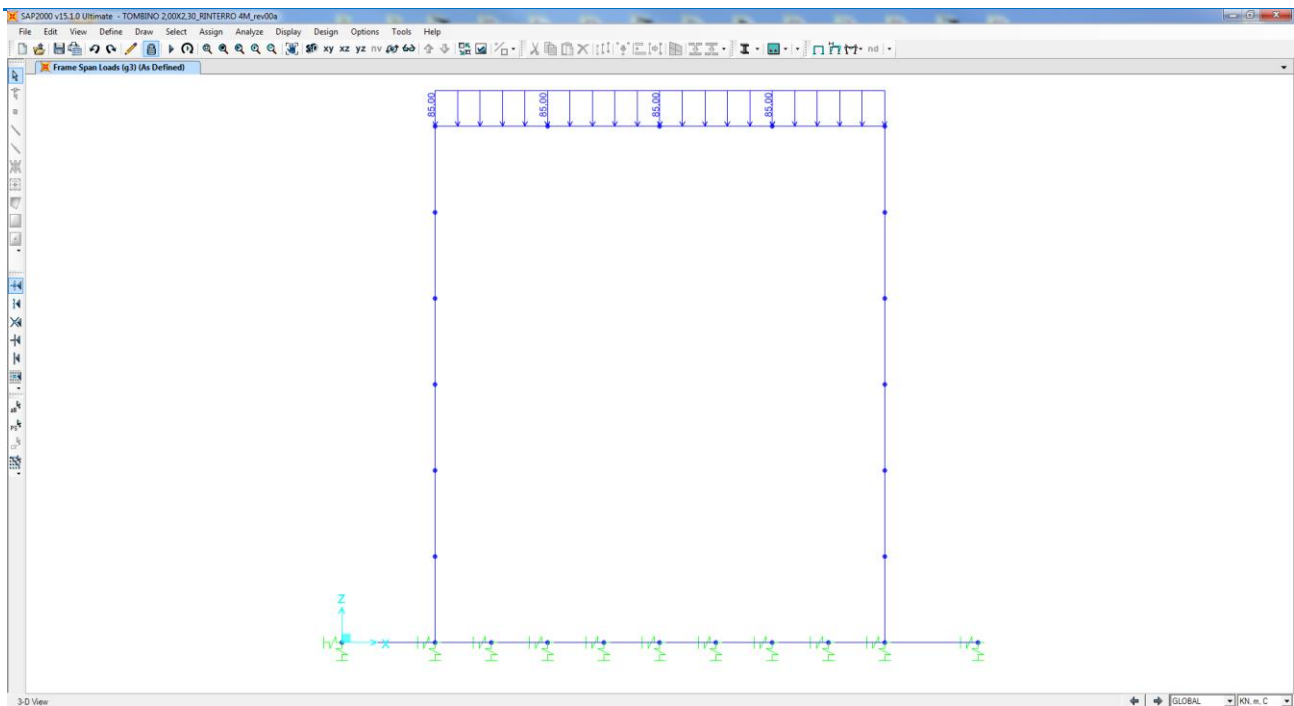


11 APPLICAZIONE DEI CARICHI ELEMENTARI AL MODELLO DI CALCOLO DELLA CANNA DELLO SCATOLARE

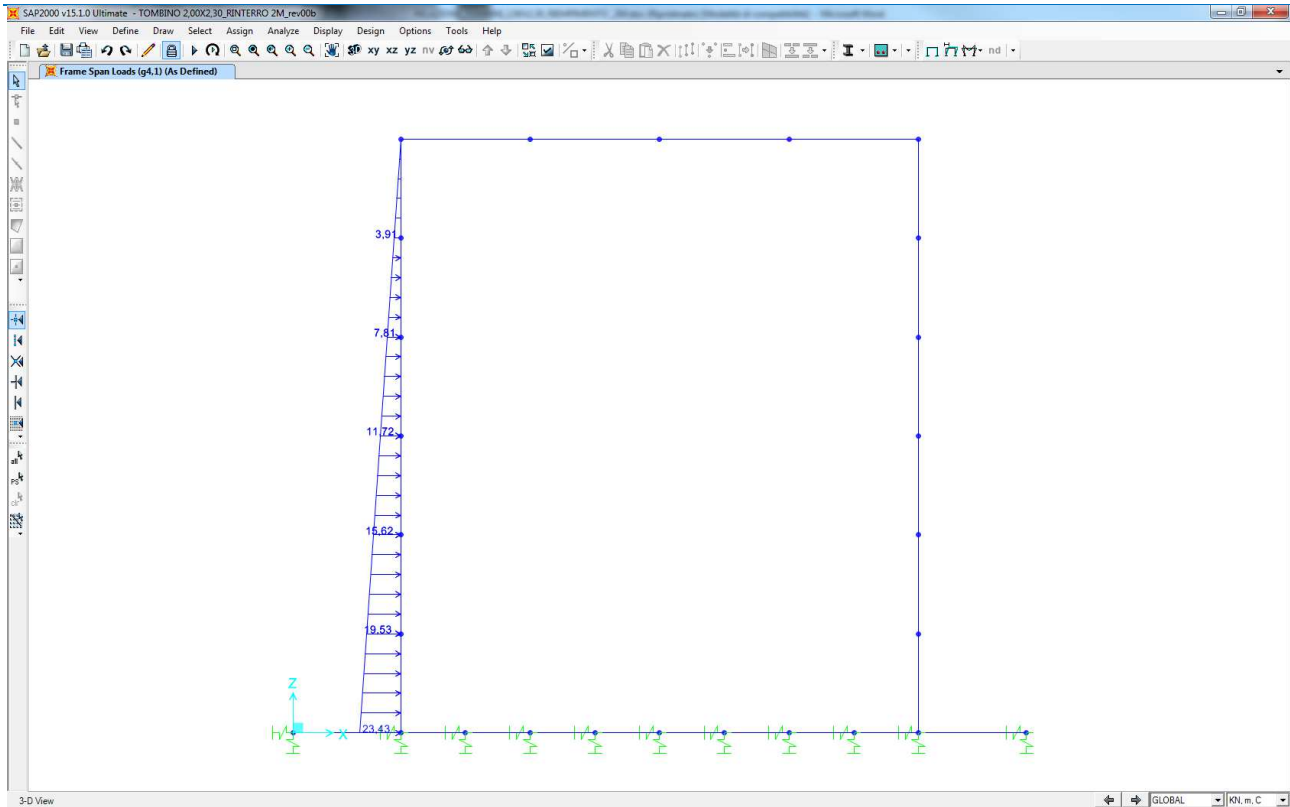
11.1 CARICHI PERMANENTI DOVUTI AL PESO DELLA PAVIMENTAZIONE STRADALE (G2)



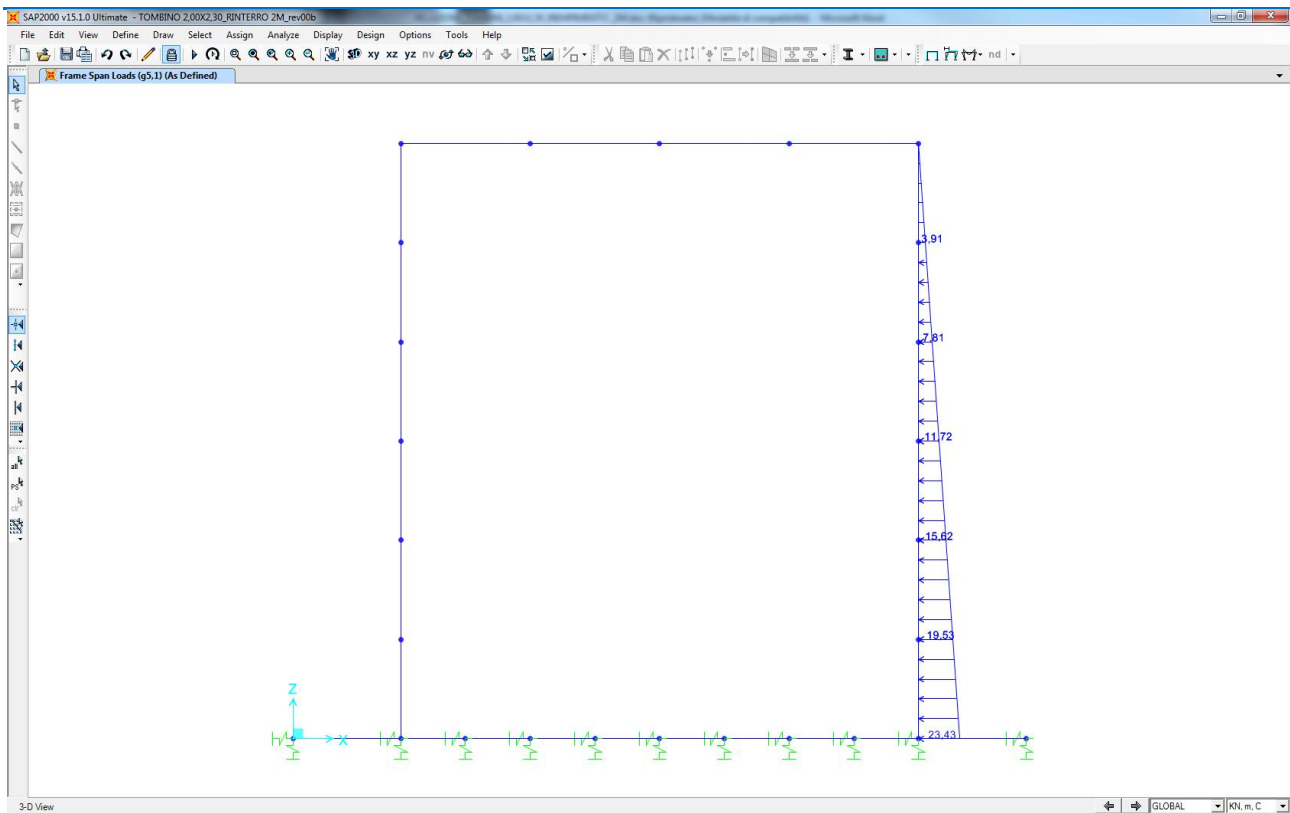
11.2 CARICHI PERMANENTI DOVUTI AL PESO DEL TERRENO DI RICOPRIMENTO (G3)



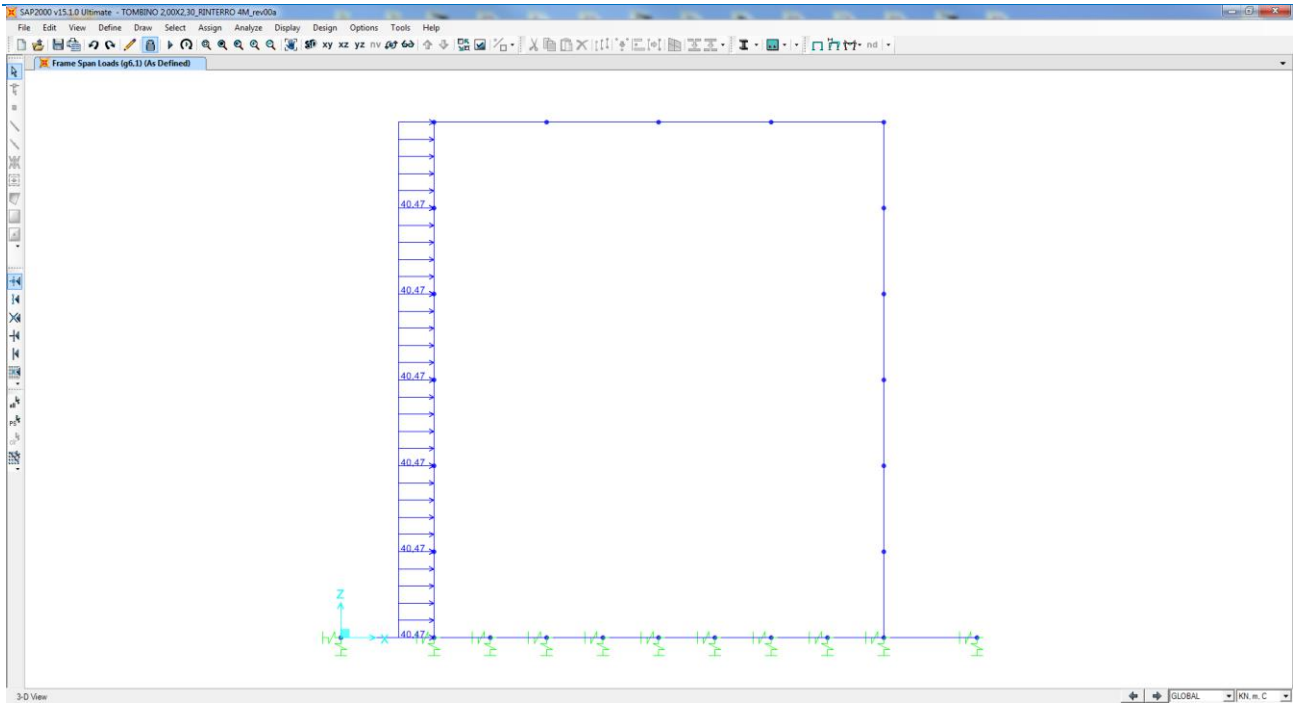
11.3 SPINTA DEL TERRENO SUL RITTO SINISTRO ($G_{4,1}$)



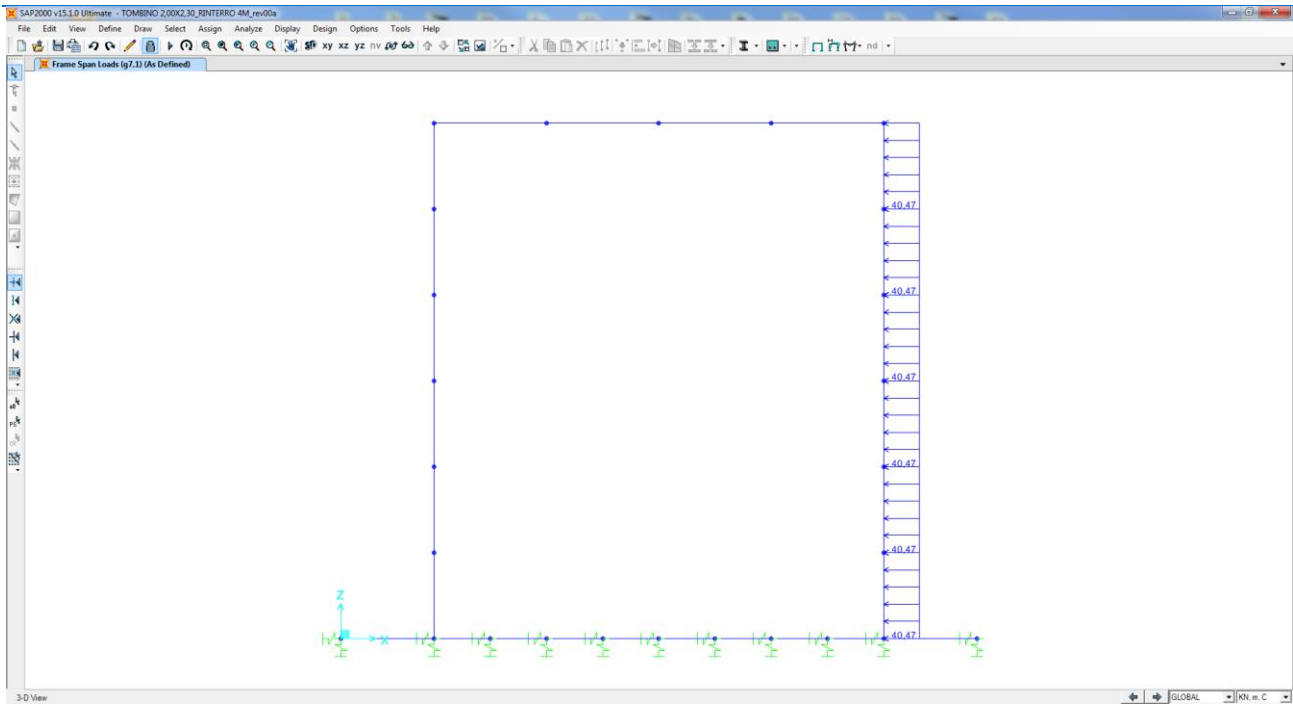
11.4 SPINTA DEL TERRENO SUL RITTO DESTRO ($G_{5,1}$)



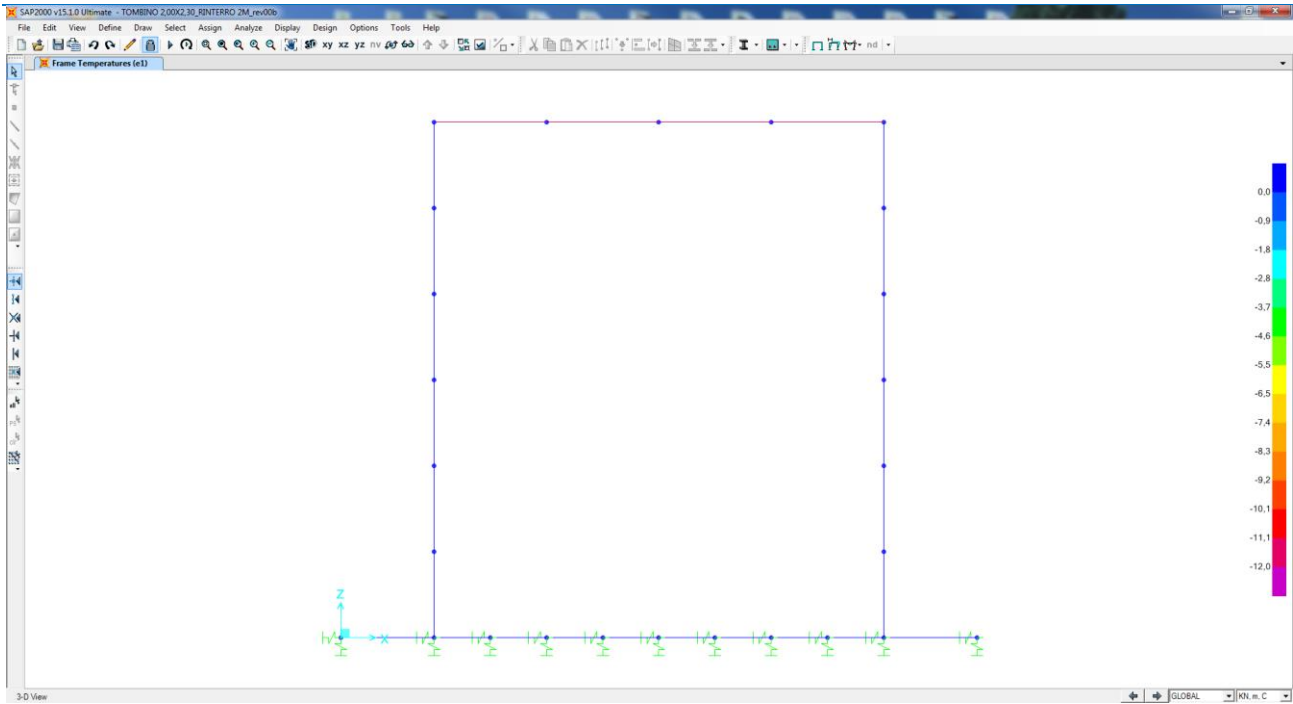
11.5 SPINTA DEL SOVRACCARICO PERMANENTE SUL RITTO SINISTRO ($G_{6,1}$)



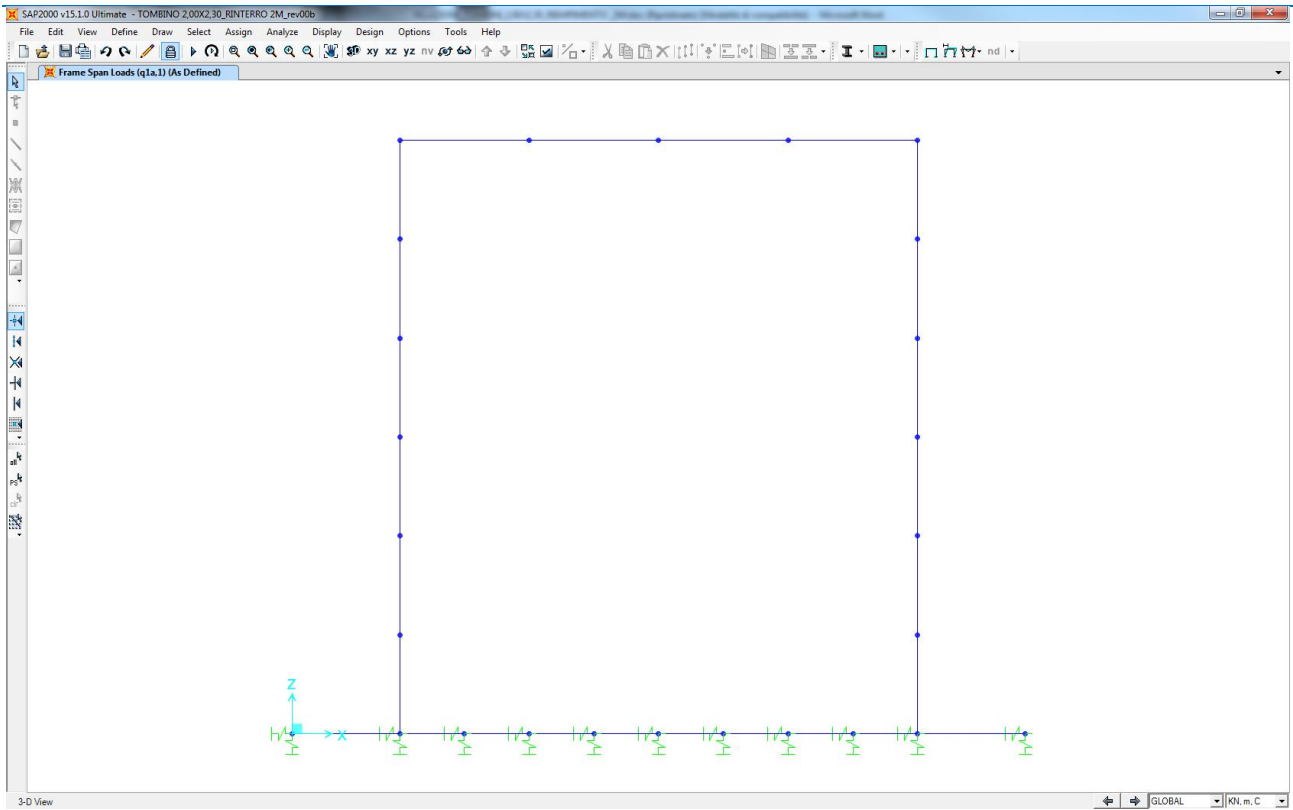
11.6 SPINTA DEL SOVRACCARICO PERMANENTE SUL RITTO DESTRO ($G_{7,1}$)



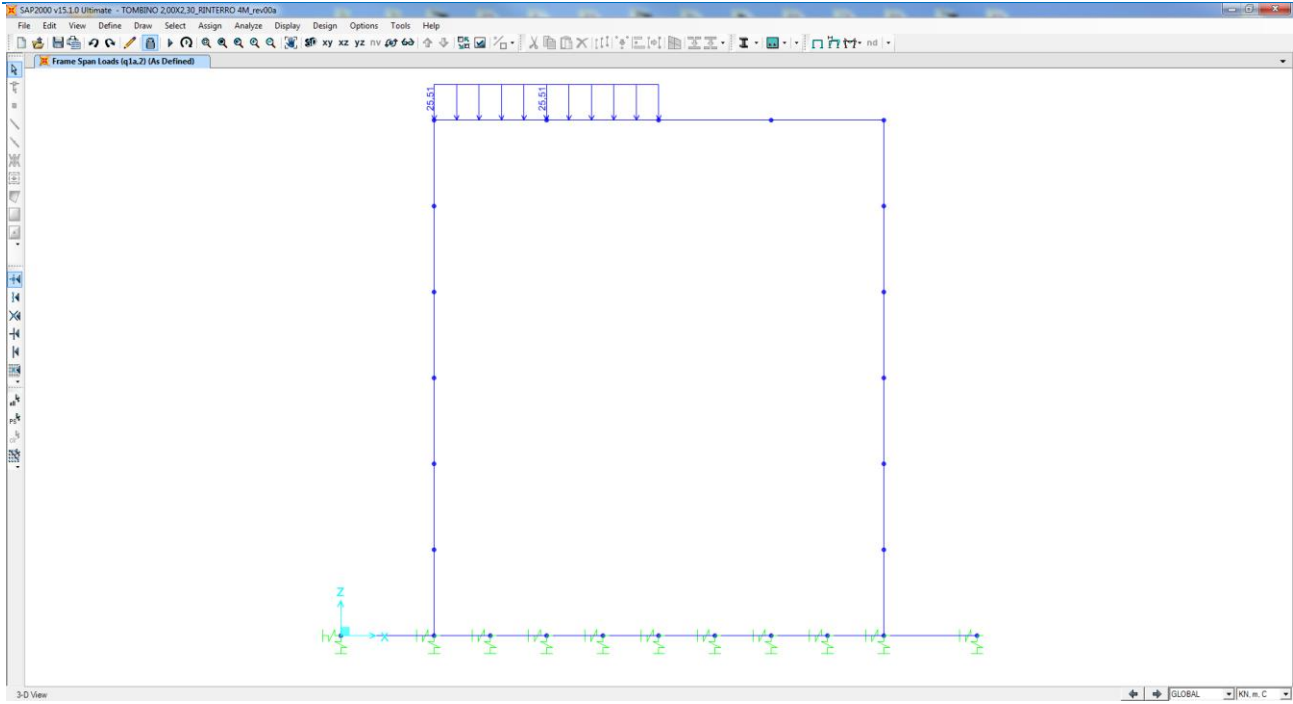
11.7 AZIONE DEL RITIRO SULLA SOLETTA SUPERIORE (E₁)



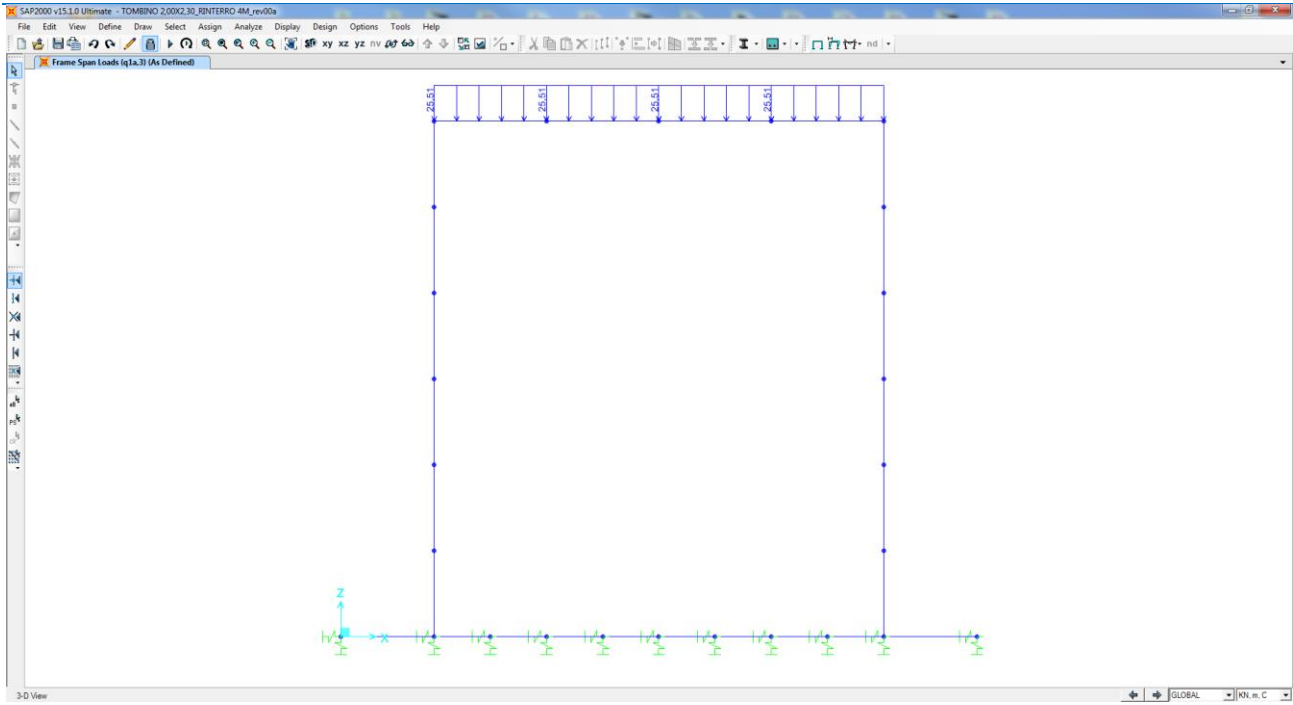
11.8 CARICO ACCIDENTALE DA TRAFFICO CONCENTRATO DIFFUSO – DISPOSIZIONE 1 (Q_{1A,1})



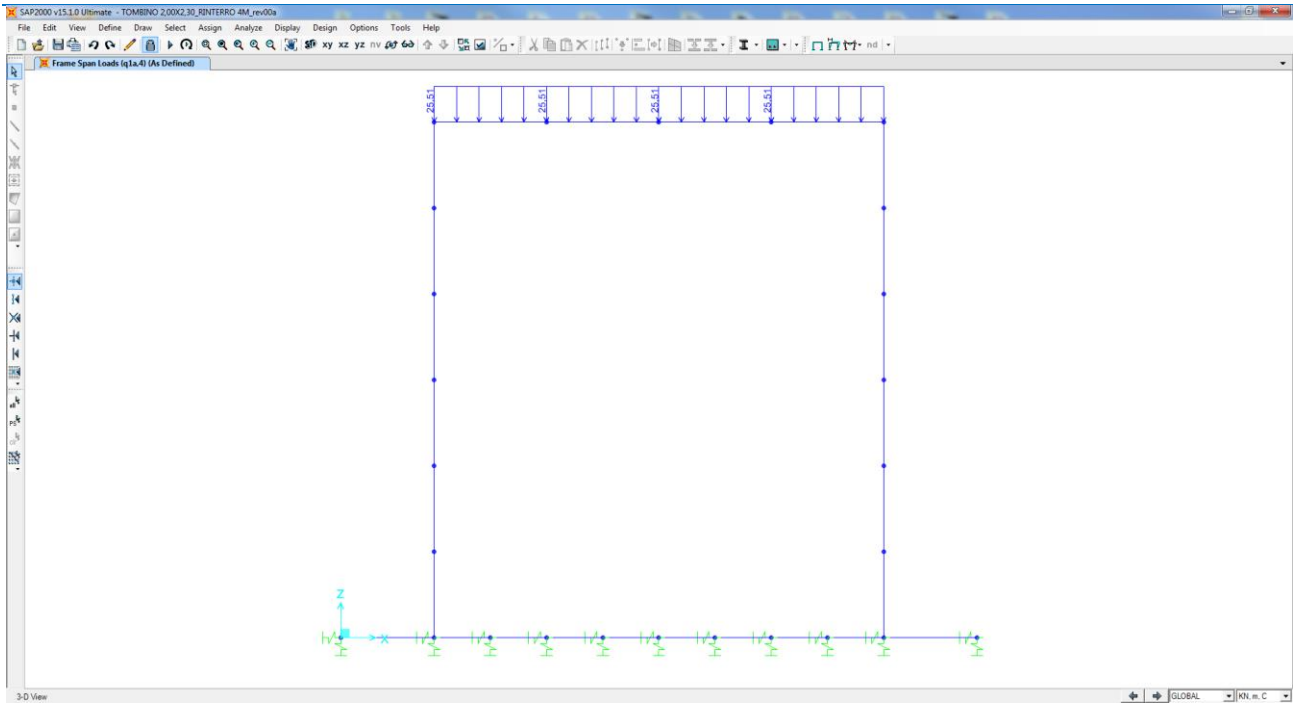
11.9 CARICO ACCIDENTALE DA TRAFFICO CONCENTRATO DIFFUSO – DISPOSIZIONE 2 ($Q_{1A,2}$)



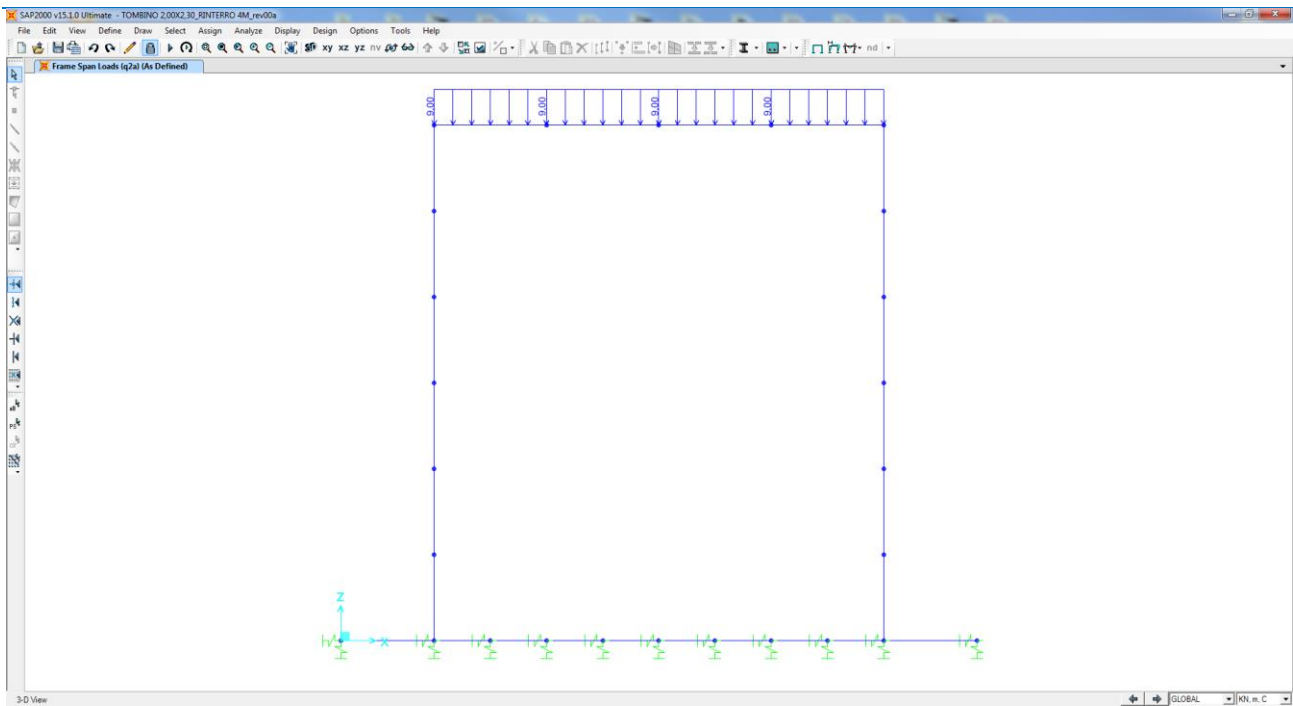
11.10 CARICO ACCIDENTALE DA TRAFFICO CONCENTRATO DIFFUSO – DISPOSIZIONE 3 ($Q_{1A,3}$)



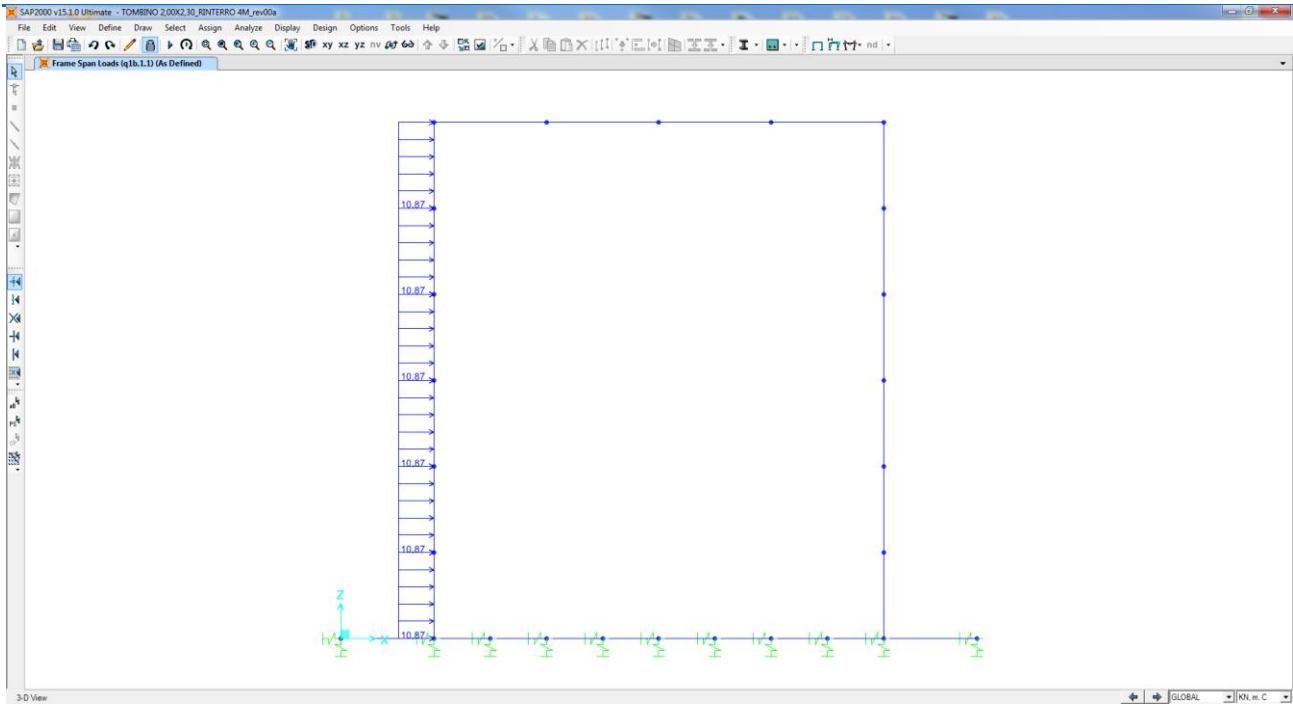
11.11 CARICO ACCIDENTALE DA TRAFFICO CONCENTRATO DIFFUSO – DISPOSIZIONE 4 ($Q_{1A,4}$)



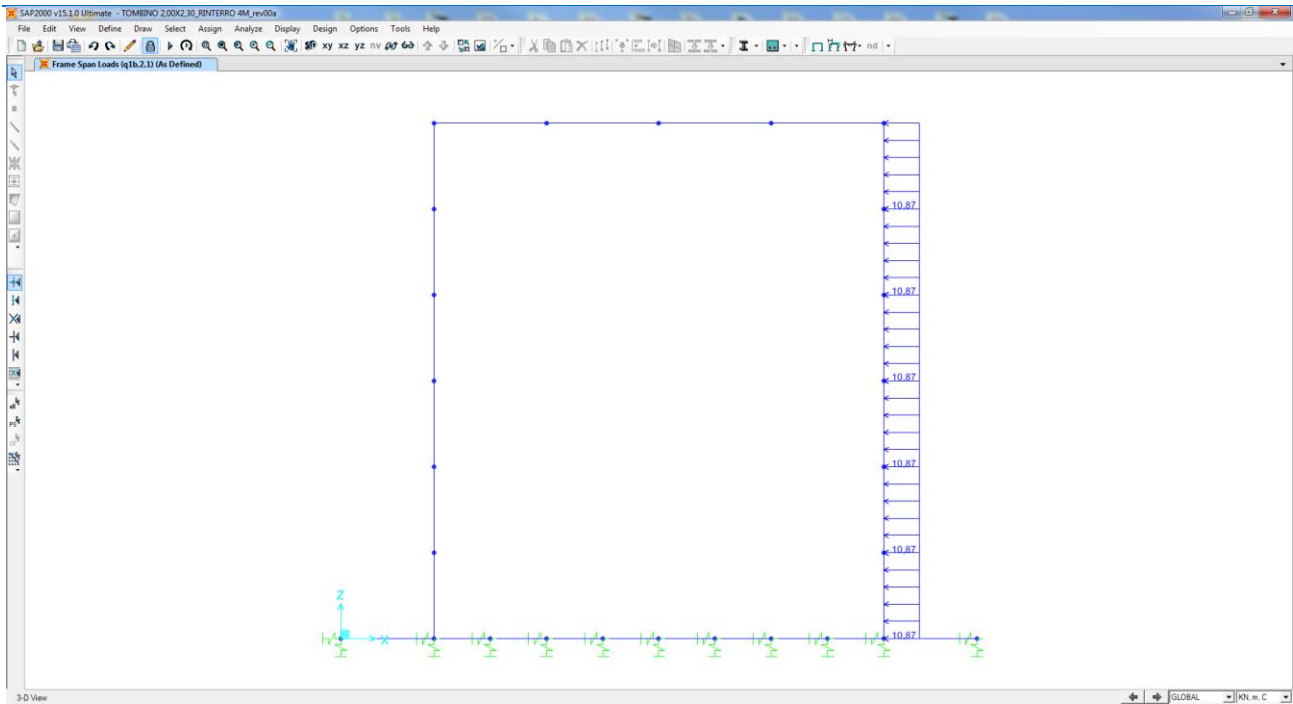
11.12 CARICO ACCIDENTALE DA TRAFFICO DISTRIBUITO (Q_{2A})



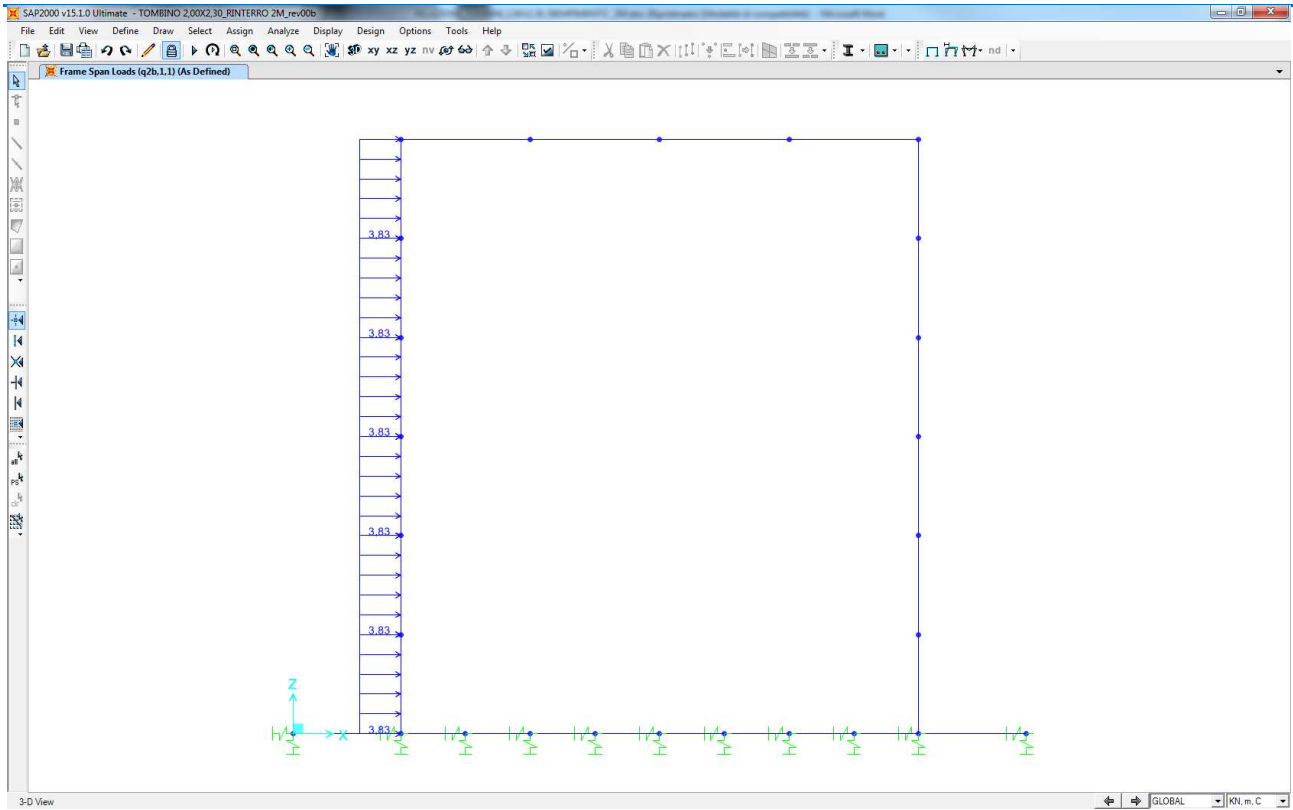
11.13 SPINTA DEL SOVRACCARICO ACCIDENTALE DA TRAFFICO CONCENTRATO DIFFUSO SUL RITTO SINISTRO ($Q_{1B,1,1}$)



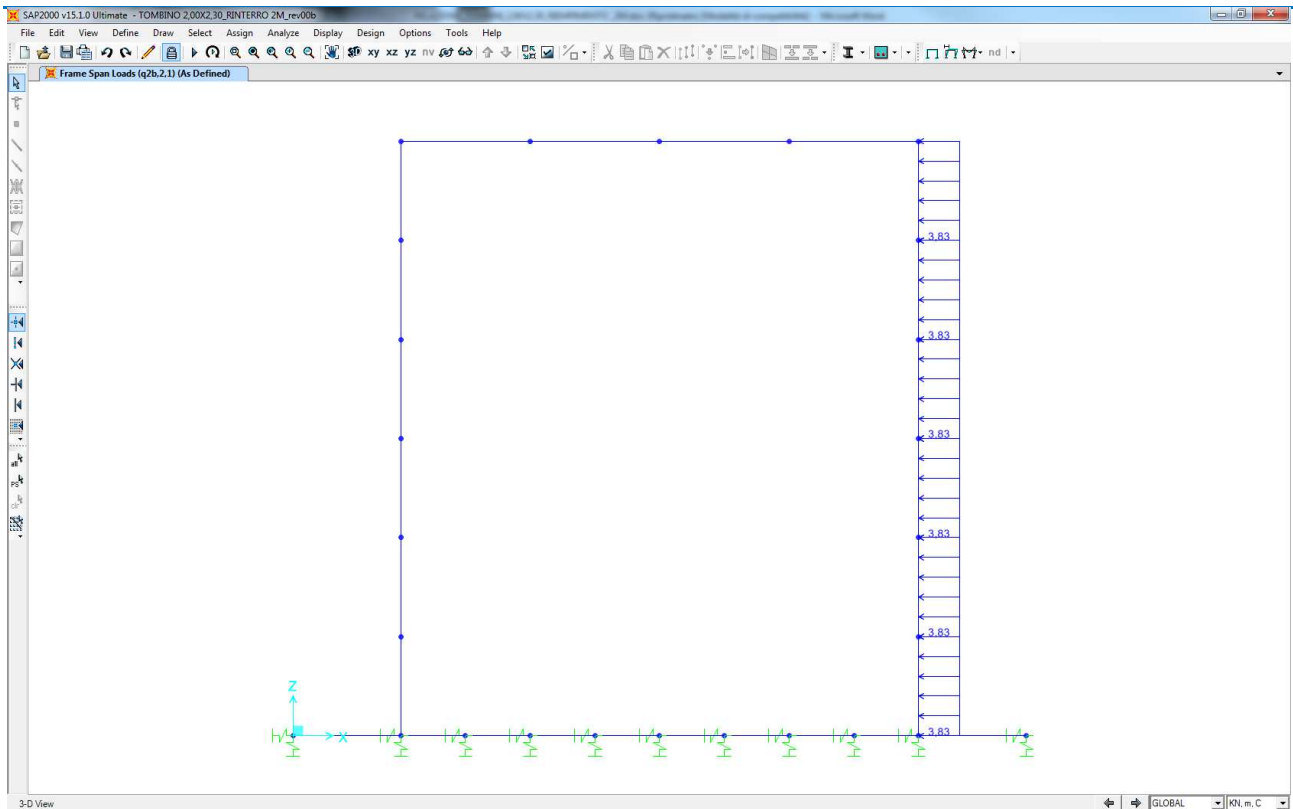
11.14 SPINTA DEL SOVRACCARICO ACCIDENTALE DA TRAFFICO CONCENTRATO DIFFUSO SUL RITTO DESTRO ($Q_{1B,2,1}$)



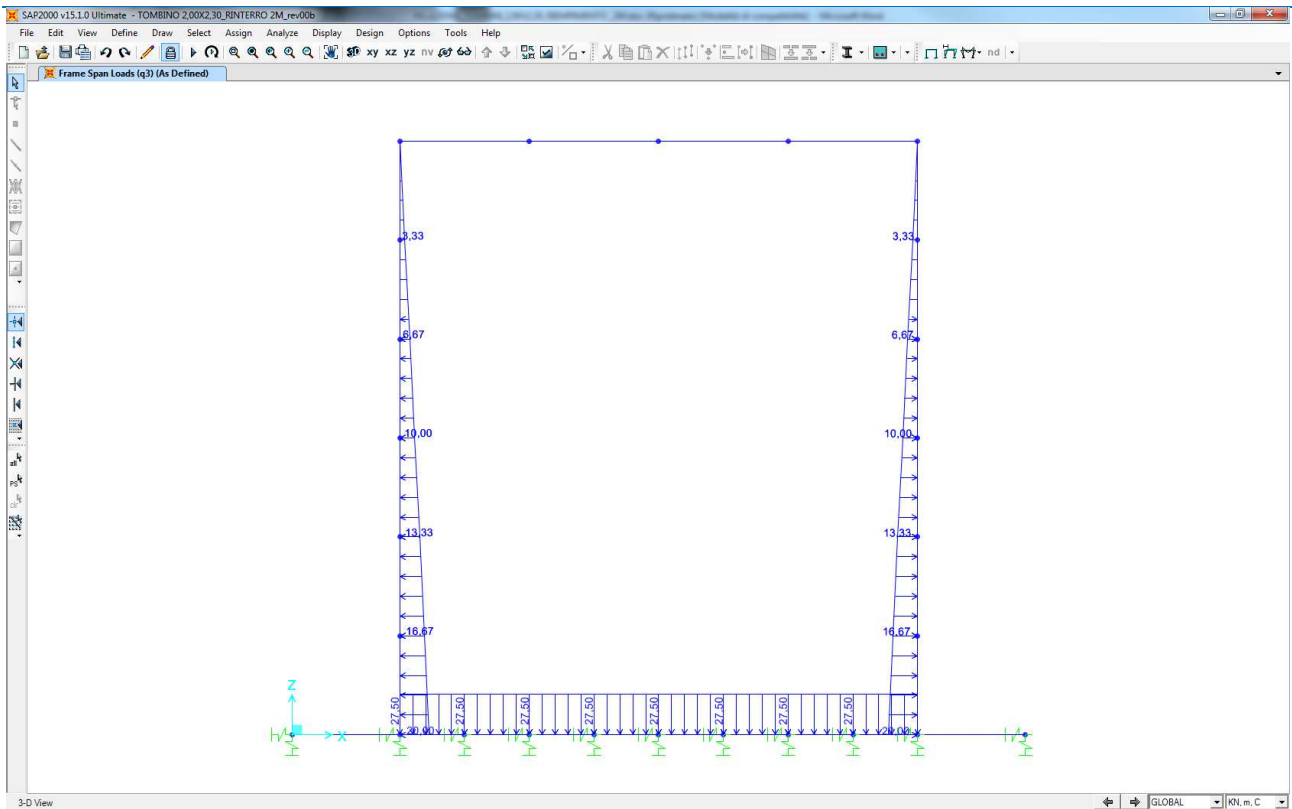
11.15 SPINTA DEL SOVRACCARICO ACCIDENTALE DA TRAFFICO DISTRIBUITO SUL RITTO SINISTRO ($Q_{2B,1,1}$)



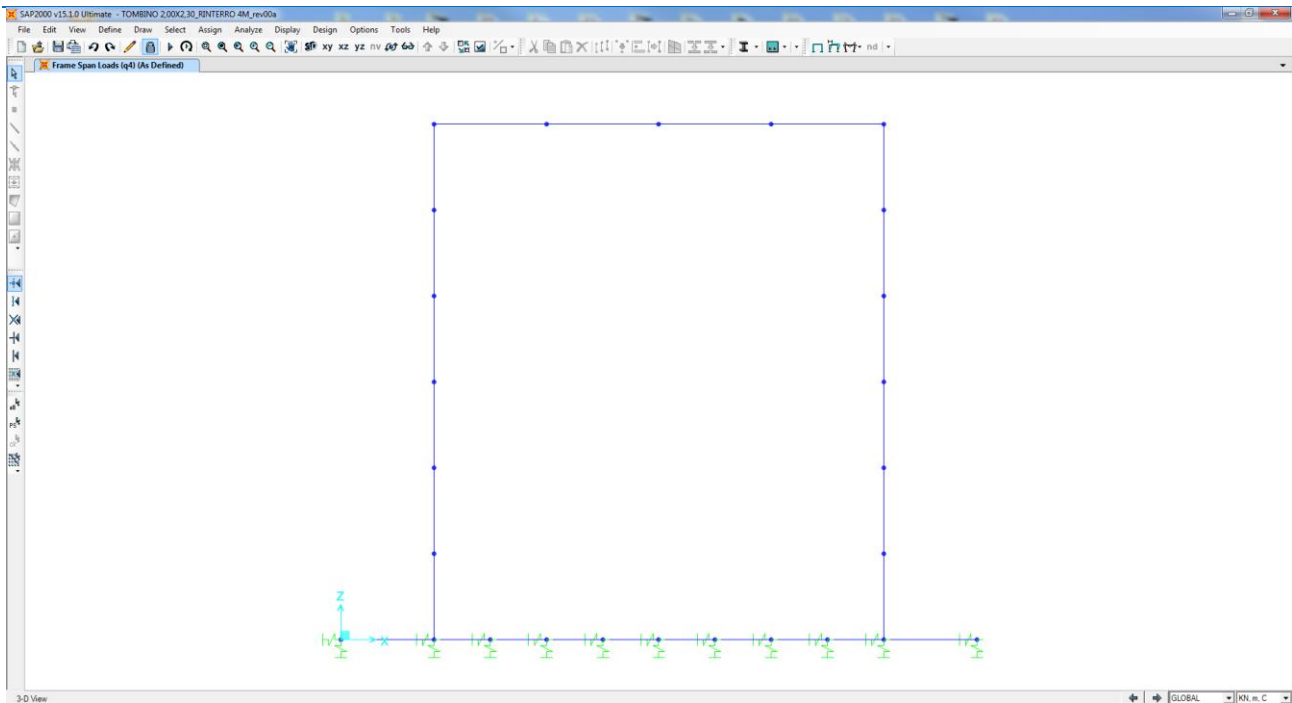
11.16 SPINTA DEL SOVRACCARICO ACCIDENTALE DA TRAFFICO DISTRIBUITO SUL RITTO DESTRO ($Q_{2B,2,1}$)



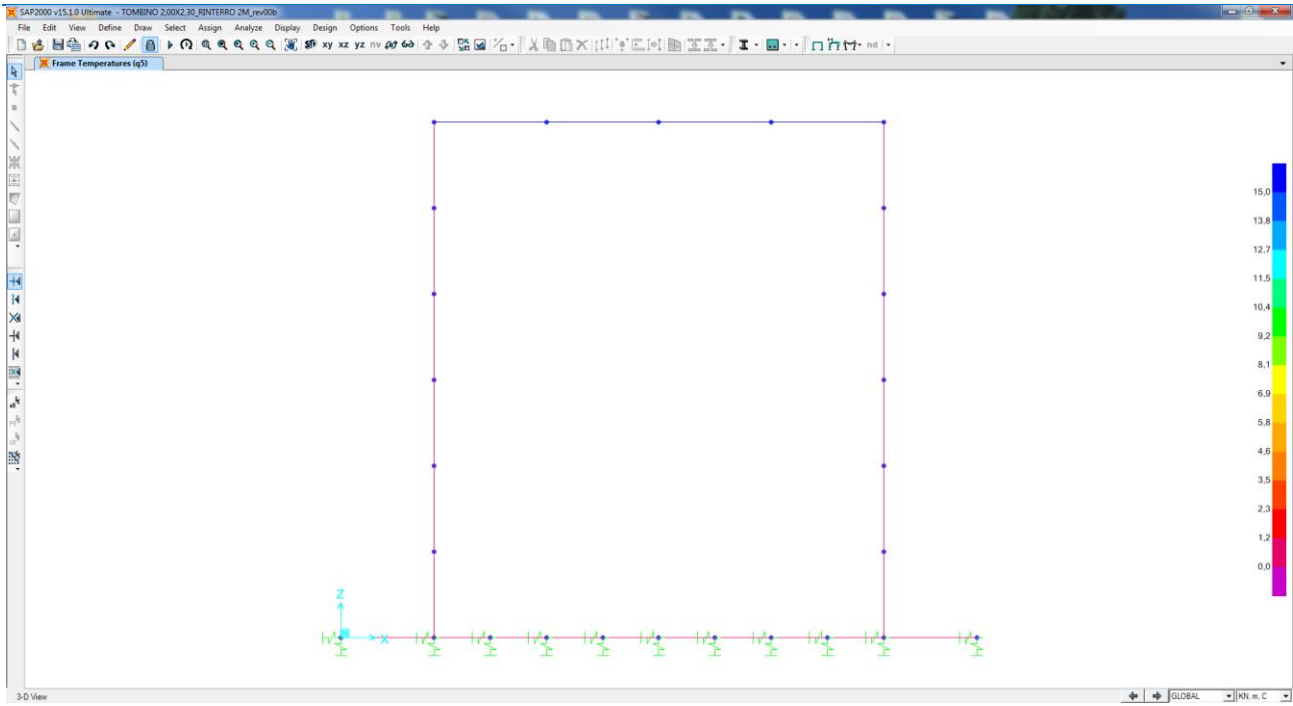
11.17 CARICO ACCIDENTALE DA TRAFFICO SULLA SOLETTA INFERIORE (Q_3)



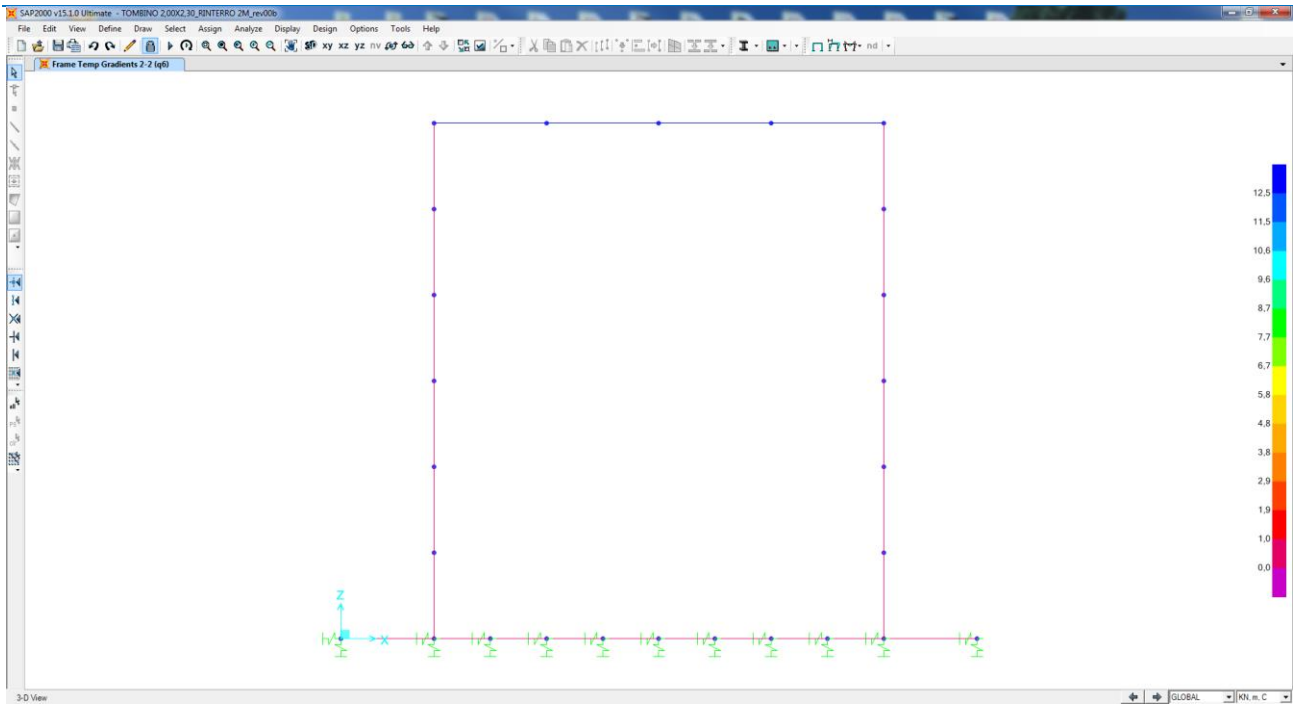
11.18 AZIONE ORIZZONTALE DELLA FRENATURA SULLA SOLETTA SUPERIORE (Q_4)



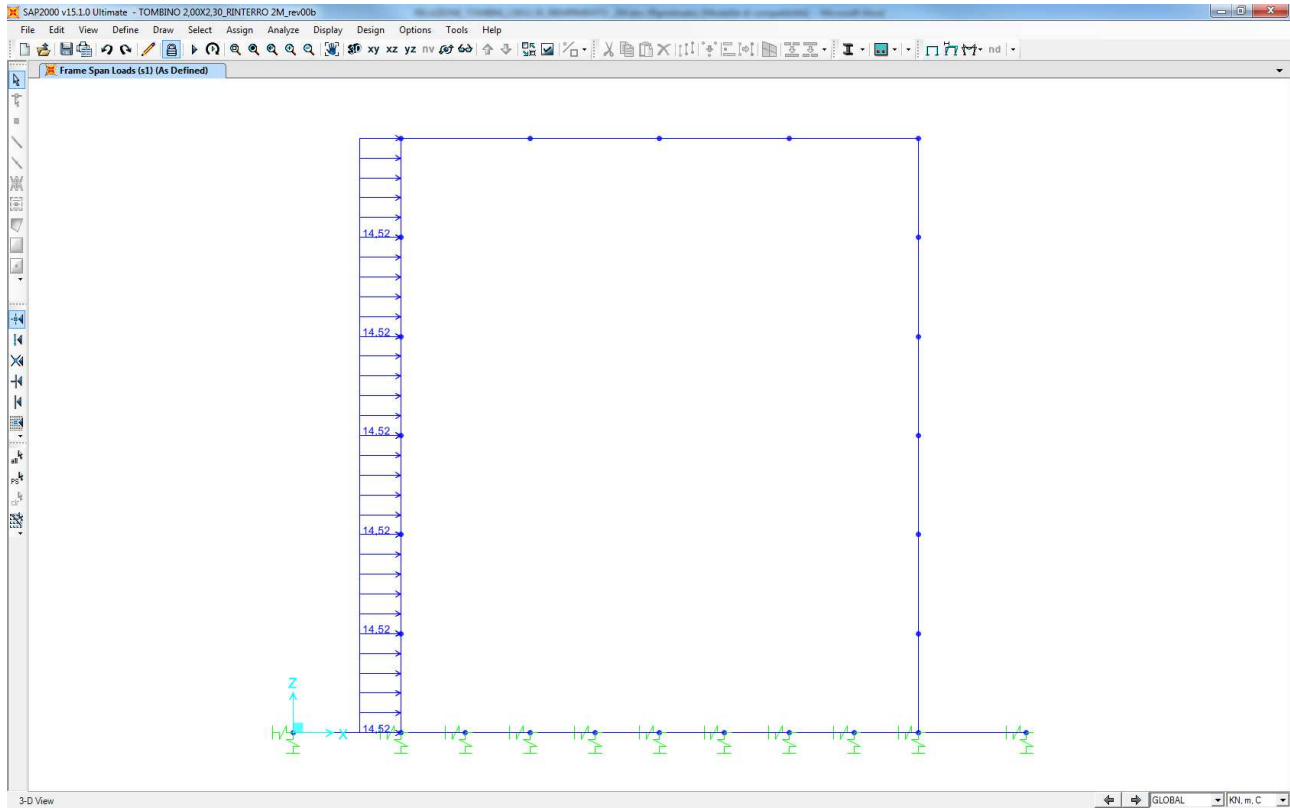
11.19 AZIONE TERMICA LONGITUDINALE SULLA SOLETTA SUPERIORE (Q₅)



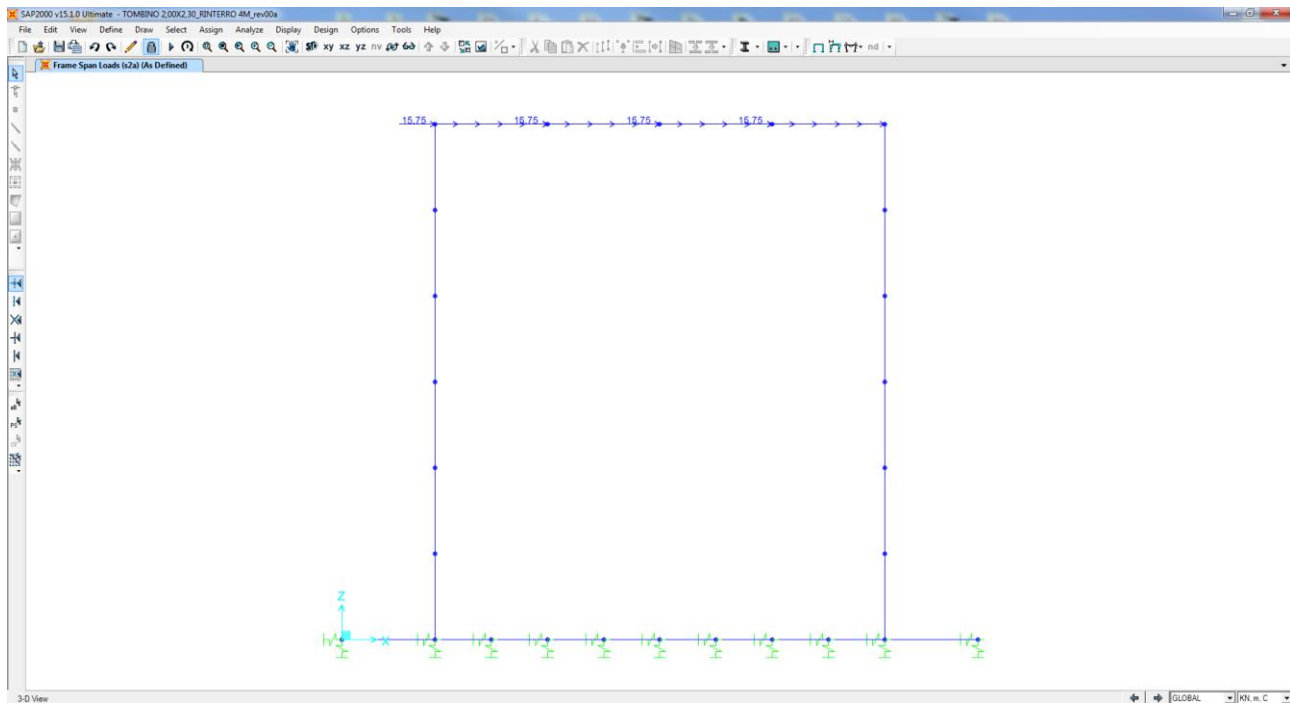
11.20 AZIONE TERMICA DIFFERENZIALE (Q₆)



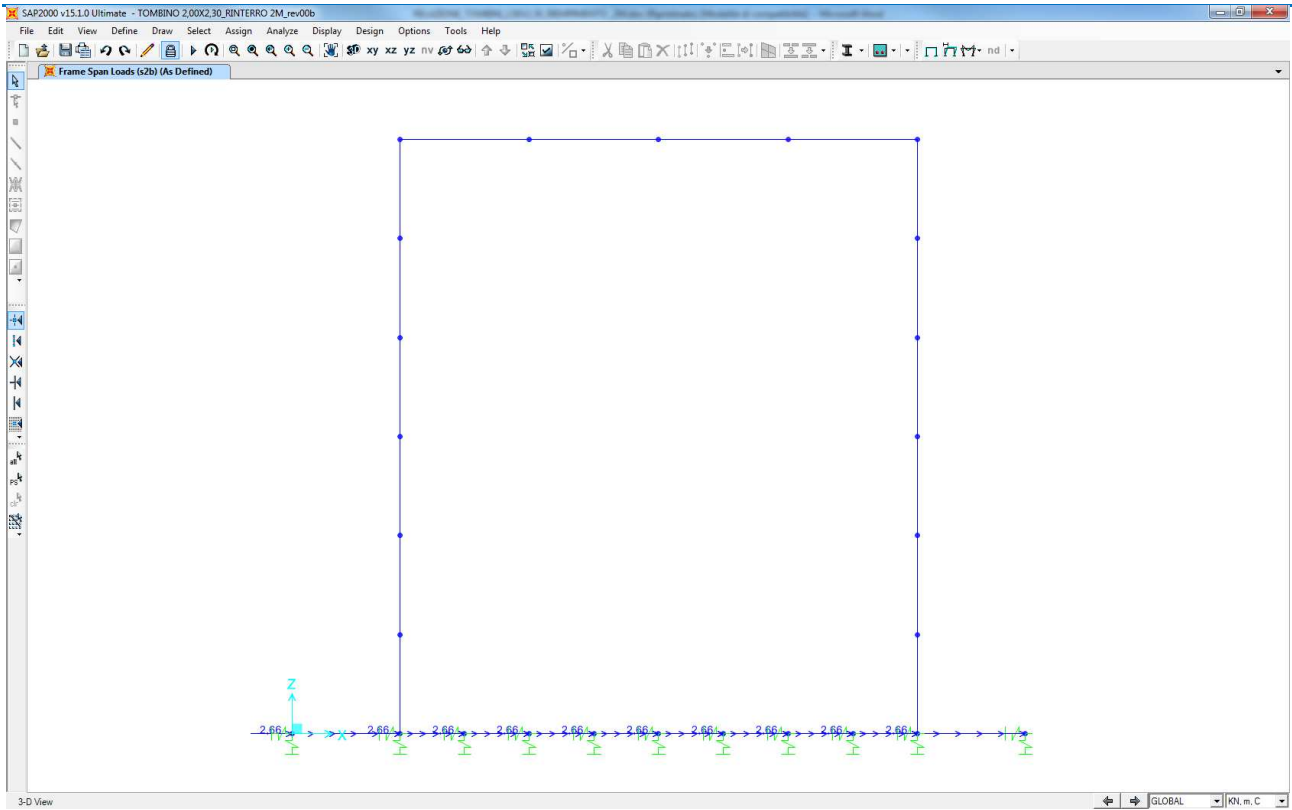
11.20.1 SOVRASPINTA DINAMICA DEL TERRENO SUL RITTO SINISTRO (S_1)



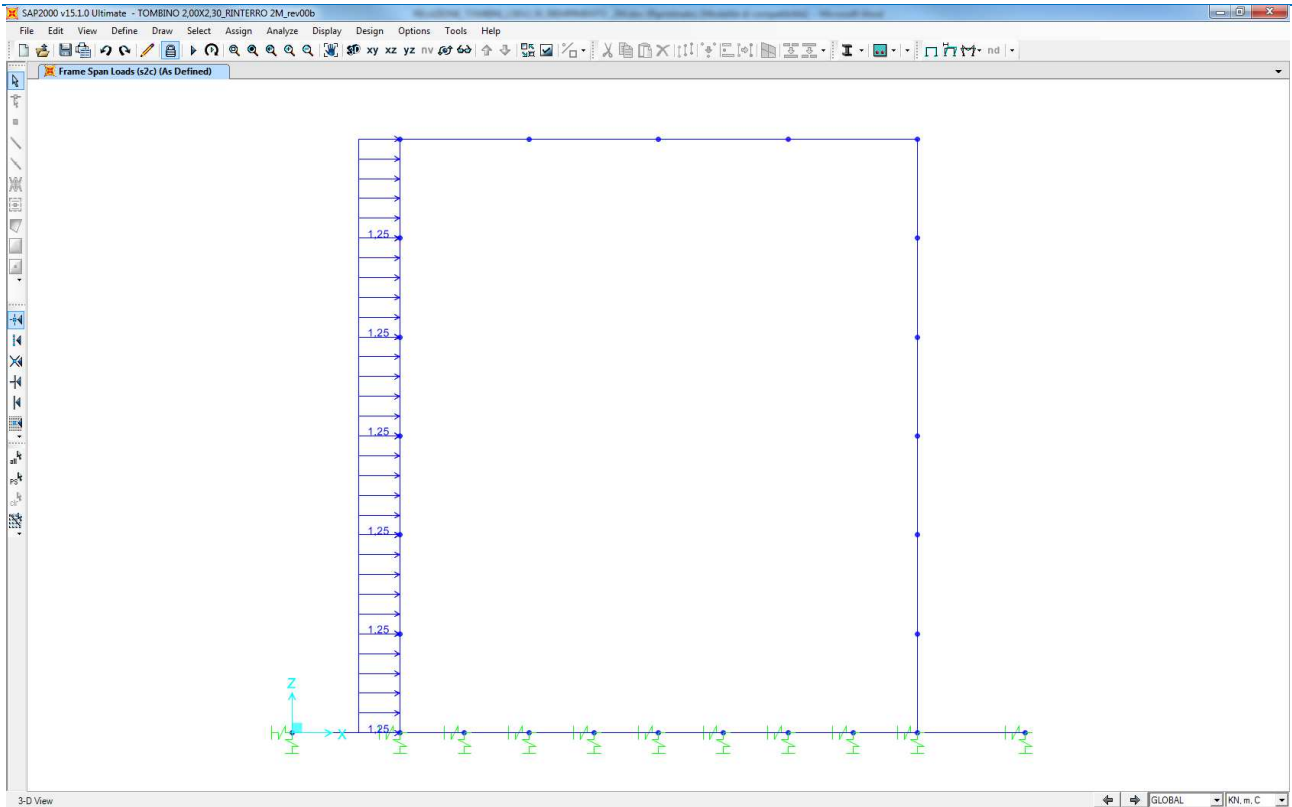
11.20.2 AZIONE INERZIALE ORIZZONTALE DELLA SOLETTA SUPERIORE E DEI CARICHI PERMANENTI DI PERTINENZA (S_{2A})



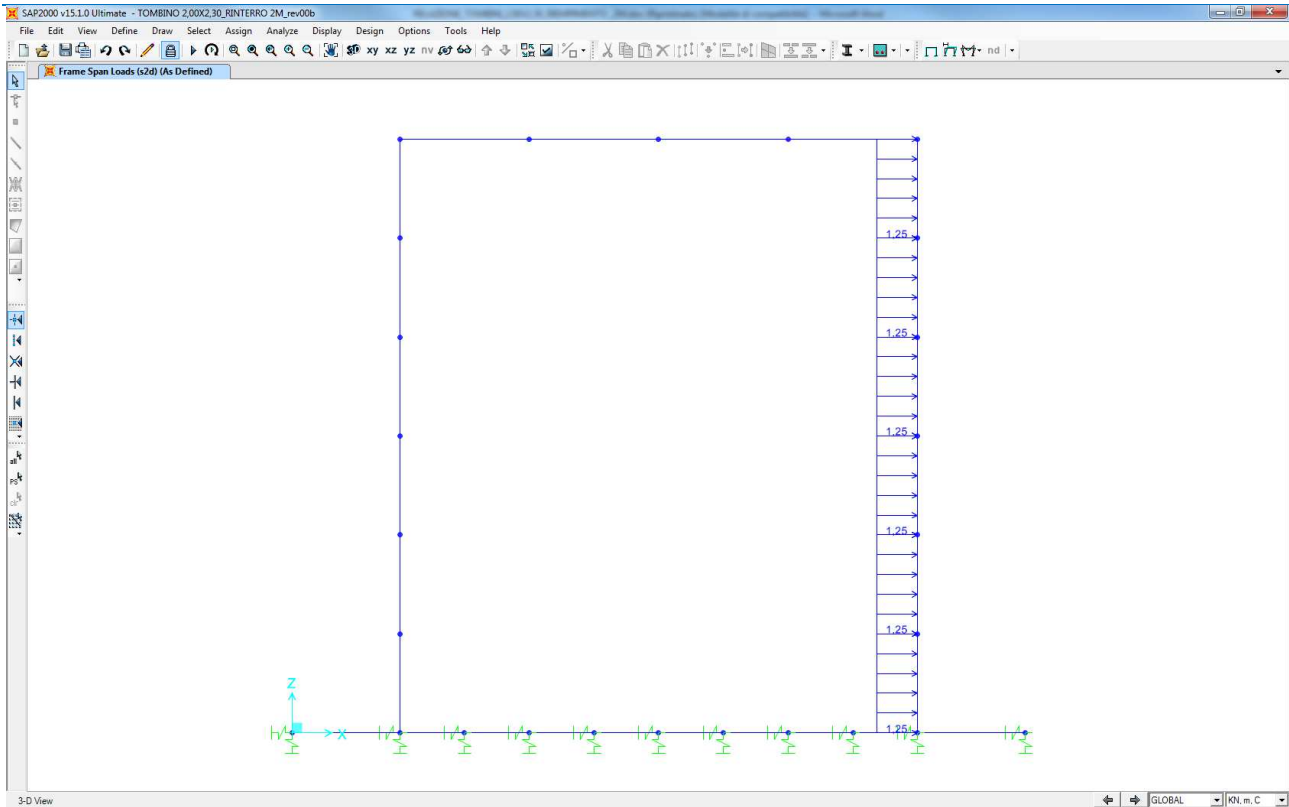
11.21 AZIONE INERZIALE ORIZZONTALE DELLA SOLETTA INFERIORE E DEI CARICHI PERMANENTI DI PERTINENZA (S_{2B})



11.22 AZIONE INERZIALE ORIZZONTALE DEL RITTO SINISTRO (S_{2C})



11.23 AZIONE INERZIALE ORIZZONTALE DEL RITTO DESTRO (S_{2D})



12 L'ARMATURA DEL TOMBINO

Qui di seguito si riporta lo schema di armatura del tombino scatolare

	FOGLIO DI CALCOLO NUMERO:	TOM 03 --> REV 01				
	TITOLO:	ARMATURA TOMBINO SCATOLARE				
	VERSIONE:	REVISIONE N.01 DEL 06/10/2017				
	REALIZZATO DA:	ING. NICOLA LIGAS				
	VERIFICATO DA:	ING. VALERIO BAJETTI				
POSIZIONE FERRI SOLETTA SUPERIORE		DIAMETRO BARRE			PASSO BARRE	
Armatura superiore soletta - 1° strato	Φ barre =	16,00	[mm]	passo barre =	20,00	[cm]
Armatura superiore soletta - 2° strato	Φ barre =		[mm]	passo barre =		[cm]
Armatura superiore soletta - infittimento ai nodi	Φ barre =	16,00	[mm]	passo barre =	20,00	[cm]
Armatura inferiore soletta - 1° strato	Φ barre =	16,00	[mm]	passo barre =	20,00	[cm]
Armatura inferiore soletta - 2° strato	Φ barre =		[mm]	passo barre =		[cm]
Armatura inferiore soletta - infittimento in mezzeria	Φ barre =	16,00	[mm]	passo barre =	20,00	[cm]
Eventuali armature a taglio	Φ barre =	10,00	[mm]	passo barre =	20x20	[cm]
Le armature a taglio sono necessarie ai fini delle verifiche		SI				
POSIZIONE FERRI PIEDRITTI		DIAMETRO BARRE			PASSO BARRE	
Armatura esterna - 1° strato	Φ barre =	16,00	[mm]	passo barre =	20,00	[cm]
Armatura esterna - 2° strato	Φ barre =		[mm]	passo barre =		[cm]
Armatura interna - 1° strato	Φ barre =	16,00	[mm]	passo barre =	20,00	[cm]
Armatura interna - 2° strato	Φ barre =		[mm]	passo barre =		[cm]
Eventuali armature a taglio	Φ barre =	10,00	[mm]	passo barre =	40x40	[cm]
Le armature a taglio sono necessarie ai fini delle verifiche		NO				
POSIZIONE FERRI SOLETTA INFERIORE		DIAMETRO BARRE			PASSO BARRE	
Armatura superiore soletta - 1° strato	Φ barre =	16,00	[mm]	passo barre =	20,00	[cm]
Armatura superiore soletta - 2° strato	Φ barre =		[mm]	passo barre =		[cm]
Armatura superiore soletta - infittimento in mezzeria	Φ barre =	16,00	[mm]	passo barre =	20,00	[cm]
Armatura inferiore soletta - 1° strato	Φ barre =	16,00	[mm]	passo barre =	20,00	[cm]
Armatura inferiore soletta - 2° strato	Φ barre =		[mm]	passo barre =		[cm]
Armatura inferiore soletta - infittimento ai nodi	Φ barre =	16,00	[mm]	passo barre =	20,00	[cm]
Eventuali armature a taglio	Φ barre =	16,00	[mm]	passo barre =	80x40	[cm]
Le armature a taglio sono necessarie ai fini delle verifiche		SI				

13 VERIFICHE STRUTTURALE CANNA TOMBINO

13.1 VERIFICHE SOLETTA SUPERIORE

Poiché i ritti sono armati in maniera costante, doppia e simmetrica lungo tutto il loro sviluppo, le verifiche verranno eseguite in corrispondenza delle sezioni maggiormente sollecitate.

13.1.1 DEFINIZIONE DELLE AZIONI SOLLECITANTI DI CALCOLO

Nella tabella successiva sono riportati i valori delle azioni sollecitanti maggiormente gravose per le differenti combinazioni di carico considerate.

Sono state prese in esame le seguenti combinazioni delle azioni sollecitanti:

- N_{max}
- N_{min}
- M_{max}
- M_{min}
- V_{max}
- V_{min}

GRUPPO DI COMBINAZIONE	CONDIZIONE	ELEMENTO	COMBINAZIONE	N_{Sd} [kN]	V_{Sd} [kN]	M_{Sd} [kNm]
SLE QUASI PERMANENTE	N_{max}	S.S-1	QP.2	-76,86	-101,00	-29,79
	N_{min}	S.S-1	QP.7	-37,10	-101,00	1,73
	M_{max}	S.S-2	QP.7	-37,10	0,00	52,23
	M_{min}	S.S-4	QP.10	-65,40	109,82	-35,76
	V_{max}	S.S-4	QP.9	-59,40	109,82	-22,91
SLE FREQUENTE	N_{max}	S.S-1	FR.38	-93,65	-126,88	-34,36
	N_{min}	S.S-1	FR.55	-36,42	-105,07	4,92
	M_{max}	S.S-2	FR.79	-38,12	2,69	64,81
	M_{min}	S.S-4	FR.22	-75,30	126,98	-44,10
	V_{max}	S.S-4	FR.33	-70,14	140,47	-30,83
SLE CARATTERISTIC A	N_{max}	S.S-1	CAR.38	-100,45	-135,51	-37,88
	N_{min}	S.S-1	CAR.343	-30,41	-105,07	14,95
	M_{max}	S.S-2	CAR.367	-32,11	2,69	74,84
	M_{min}	S.S-4	CAR.310	-81,31	126,98	-54,13
	V_{max}	S.S-4	CAR.33	-73,73	150,69	-32,91
GRUPPO DI COMBINAZIONE	CONDIZIONE	ELEMENTO	COMBINAZIONE	N_{Sd} [kN]	V_{Sd} [kN]	M_{Sd} [kNm]
SLU - STR	N_{max}	S.S-1	STR.38	-143,72	-196,59	-51,82
	N_{min}	S.S-1	STR.343	-48,77	-155,48	14,83
	M_{max}	S.S-2	STR.367	-51,07	3,62	102,47
	M_{min}	S.S-4	STR.310	-115,67	186,16	-73,33
	V_{max}	S.S-4	STR.33	-107,27	218,22	-48,22
SLU - SISMA	N_{max}	S.S-4	SISMA-2	-102,15	129,84	-60,86
	N_{min}	S.S-1	SISMA-7	-30,90	-72,16	28,34
	M_{max}	S.S-2	SISMA-7	-41,92	-1,46	54,10
	M_{min}	S.S-4	SISMA-10	-90,69	138,66	-66,83
	V_{max}	S.S-4	SISMA-9	-84,69	138,66	-53,98

Con:

- N_{max} sono indicate le azioni normali di compressione massime.
- N_{min} sono indicate le azioni normali di compressione minime o di trazione.

13.1.2 SEZIONE ED ARMATURA DI VERIFICA

La sezione di verifica è rettangolare con base pari a 100 cm e altezza pari a 40.

L'armatura verticale (armatura di forza) è prevista come segue:

- Ø16/20 superiori
- Ø16/20 inferiori

L'armatura longitudinale di ripartizione è prevista come segue:

- Ø12/20 superiori
- Ø12/20 inferiori

Per l'armatura a tagli sono previste delle spille di legatura Ø10/20x20.

Il copriferro netto minimo è assunto pari a 40 mm.

13.1.3 VERIFICA ALLO STATO LIMITE DI LIMITAZIONE DELLE TENSIONI - COMBINAZIONE QUASI PERMANENTE

La combinazione di carico maggiormente gravosa è risultata la combinazione **SLE-QP.7**.

L'azione normale di calcolo è assunta pari a $N_{sd} = 37,10$ kN.

Il momento flettente di calcolo è assunto pari a $M_{sd} = 52,23$ kN/m.

The screenshot shows the 'Verifica C.A. S.L.U.' software interface. The main window displays the following data:

N°	b [cm]	h [cm]	N°	As [cm²]	d [cm]
1	100	40	1	10,05	5,8
			2	10,05	34,2

Input data for the calculation:

- Tipologia sezione: Rettan.re, Trapezi, a T, Circolare, Rettangoli, Coord.
- Numero strati barre: 2
- Metodo di calcolo: Metodo n
- P.to applicazione N: Centro, Baricentro cls, Coord.[cm]
- Carichi: $N_{Ed} = 0$, $M_{Ed} = 0$, $M_{xEd} = 0$, $M_{yEd} = 0$; $N_{sd} = 37,10$ kN, $M_{sd} = 52,23$ kNm
- Materiali: B450C, C28/35
- Proprietà materiali: $\epsilon_{su} = 67,5$ ‰, $\epsilon_{c2} = 2$ ‰, $f_{yk} = 391,3$ N/mm², $\epsilon_{cu} = 3,5$ ‰, $E_s = 200.000$ N/mm², $f_{cd} = 15,87$, $E_s/E_c = 15$, $f_{cc}/f_{cd} = 0,8$, $\epsilon_{syd} = 1,957$ ‰, $\sigma_{c,adm} = 11$, $\sigma_{s,adm} = 255$ N/mm², $\tau_{co} = 0,6667$, $\tau_{c1} = 1,971$
- Risultati tensioni: $\sigma_c = -3,628$ N/mm², $\sigma_s = 148,5$ N/mm²
- Altri dati: $\epsilon_s = 0,7427$ ‰, $d = 34,2$ cm, $x = 9,169$, $x/d = 0,2681$, $\delta = 0,7751$
- Iterazioni: 4
- Precompresso:

Le tensioni sui materiali risultano pari a:

$$\sigma_c = 3,63 \text{ N/mm}^2 < 0,45 f_{ck} = 13,07 \text{ N/mm}^2$$

$$\sigma_s = 148,50 \text{ N/mm}^2 < 0,80 f_{yk} = 360,00 \text{ N/mm}^2$$

La verifica risulta pertanto soddisfatta.

13.1.4 VERIFICA ALLO STATO LIMITE DI LIMITAZIONE DELLE TENSIONI - COMBINAZIONE FREQUENTE

La combinazione di carico maggiormente gravosa è risultata la combinazione **SLE-FR.79**.

L'azione normale di calcolo è assunta pari a $N_{sd} = 38,12$ kN.

Il momento flettente di calcolo è assunto pari a $M_{sd} = 64,81$ kNm.

The screenshot shows the 'Verifica C.A. S.L.U.' software interface. It includes a menu bar (File, Materiali, Opzioni, Visualizza, Progetto Sez. Rett., Sismica, Normativa: NTC 2008), a title bar, and several data input and output sections.

Materiali: B450C and C28/35. Properties include ϵ_{su} (67.5‰), f_{yd} (391.3 N/mm²), E_s (200.000 N/mm²), E_s/E_c (15), ϵ_{syd} (1.957‰), $\sigma_{s,adm}$ (255 N/mm²), ϵ_{c2} (2‰), ϵ_{cu} (3.5‰), f_{cd} (15.87), f_{cc}/f_{cd} (0.8), $\sigma_{c,adm}$ (11), τ_{co} (0.6667), and τ_{c1} (1.971).

Calcolo: $\sigma_c = -4,5$ N/mm², $\sigma_s = 188,2$ N/mm², $\epsilon_s = 0,9412$ ‰, $d = 34,2$ cm, $x = 9,026$, $x/d = 0,2639$, $\delta = 0,7699$.

Verifica: N° iterazioni: 4. Precompresso.

Le tensioni sui materiali risultano pari a:

$$\sigma_c = 4,50 \text{ N/mm}^2 < 0,45 f_{ck} = 13,07 \text{ N/mm}^2$$

$$\sigma_s = 188,20 \text{ N/mm}^2 < 0,80 f_{yk} = 360,00 \text{ N/mm}^2$$

La verifica risulta pertanto soddisfatta.

13.1.5 VERIFICA ALLO STATO LIMITE DI LIMITAZIONE DELLE TENSIONI - COMBINAZIONE CARATTERISTICA

La combinazione di carico maggiormente gravosa è risultata la combinazione **SLE-CAR.367**.

L'azione normale di calcolo è assunta pari a **$N_{sd} = 32,11$ kN**.

Il momento flettente di calcolo è assunto pari a **$M_{sd} = 74,84$ kNm**.

The screenshot shows the 'Verifica C.A. S.L.U.' software interface. It includes a menu bar (File, Materiali, Opzioni, Visualizza, Progetto Sez. Rett., Sismica, Normativa: NTC 2008), a toolbar, and several data input and output sections.

Titolo: [Empty field]

N° strati barre: 2

N°	b [cm]	h [cm]	N°	As [cm²]	d [cm]
1	100	40	1	10,05	5,8
			2	10,05	34,2

Sollecitazioni: S.L.U. Metodo n

N_{Ed}: 0 kN
M_{xEd}: 0 kNm
M_{yEd}: 0 kNm

P.to applicazione N: Centro (selected), Baricentro cls, Coord.[cm]

Materiali: B450C, C28/35

ϵ_{su}	67,5 ‰	ϵ_{c2}	2 ‰
f_{yd}	391,3 N/mm²	ϵ_{cu}	3,5 ‰
E_s	200.000 N/mm²	f_{cd}	15,87 N/mm²
E_s/E_c	15	f_{cc}/f_{cd}	0,8
ϵ_{syd}	1,957 ‰	$\sigma_{c,adm}$	11 N/mm²
$\sigma_{s,adm}$	255 N/mm²	τ_{co}	0,6667
		τ_{c1}	1,971

Calcolo Results:

σ_c : -5,192 N/mm²
 σ_s : 223,3 N/mm²
 ϵ_s : 1,116 ‰
d: 34,2 cm
x: 8,844, x/d: 0,2586
 δ : 0,7632

Verifica: N° iterazioni: 4

Precompresso

Le tensioni sui materiali risultano pari a:

$$\sigma_c = 5,19 \text{ N/mm}^2 < 0,60 f_{ck} = 17,43 \text{ N/mm}^2$$

$$\sigma_s = 223,30 \text{ N/mm}^2 < 0,80 f_{yk} = 360,00 \text{ N/mm}^2$$

La verifica risulta pertanto soddisfatta.

13.1.6 VERIFICA ALLO STATO LIMITE DI FESSURAZIONE

Per la verifica allo Stato Limite di fessurazione è stata utilizzata la procedura semplificata prevista dalla Circolare C.S.LL.PP. n.617 del 02.02.2009 – par. C4.1.2.2.4.6 – Tab. C4.1.II e C4.1.III. Le condizioni considerate sono riportate nella tabella seguente.

TABELLA C4.1.II - Diametri massimi delle barre per il controllo di fessurazione			
Tensione nell'acciaio σ_s [N/mm ²]	Diametro massimo \varnothing delle barre [mm]		
	$w_3 = 0,40$ mm	$w_2 = 0,30$ mm	$w_1 = 0,20$ mm
160	40	32	25
200	32	25	16
240	20	16	12
280	16	12	8
320	12	10	6
360	10	8	0

TABELLA C4.1.III - Spaziatura massima delle barre per il controllo di fessurazione			
Tensione nell'acciaio σ_s [N/mm ²]	Spaziatura massima s delle barre delle barre [mm]		
	$w_3 = 0,40$ mm	$w_2 = 0,30$ mm	$w_1 = 0,20$ mm
160	300	300	200
200	300	250	150
240	250	200	100
280	200	150	50
320	150	100	0
360	100	50	0

CRITERI DI SCELTA DELLO STATO LIMITE DI FESSURAZIONE

I criteri di scelta dello Stato Limite di fessurazione sono definiti secondo quanto riportato dal D.M. 14.01.2008, par. 4.1.2.2.4.5, tab. 4.1.IV.

Condizioni ambientali: Armatura:

COMBINAZIONE ALLO S.L.E. QUASI PERMANENTE

Stato limite:		apertura fessure	
Ampiezza massima delle fessure:	$w_d \leq$	w1	
Tensione massima nell'acciaio calcolata:	$\sigma_{s,max}$	148,50	[N/mm ²]
Diametro massimo delle barre di armature poste in opera:	\varnothing_{max}	16	[mm]
Spaziatura massima delle barre di armatura poste in opera:	s_{max}	200,00	[mm]
Diametro massimo delle barre di armatura consentito:	\varnothing_{max}	25,00	[mm]
Spaziatura massima delle barre di armatura consentita:	s_{max}	200,00	[mm]

VERIFICA POSITIVA

COMBINAZIONE ALLO S.L.E. FREQUENTE

Stato limite:		apertura fessure	
Ampiezza massima delle fessure:	$w_d \leq$	w2	
Tensione massima nell'acciaio calcolata:	$\sigma_{s,max}$	188,20	[N/mm ²]
Diametro massimo delle barre di armature poste in opera:	\varnothing_{max}	16	[mm]
Spaziatura massima delle barre di armatura poste in opera:	s_{max}	200,00	[mm]
Diametro massimo delle barre di armatura consentito:	\varnothing_{max}	25,00	[mm]
Spaziatura massima delle barre di armatura consentita:	s_{max}	250,00	[mm]

VERIFICA POSITIVA

13.1.7 VERIFICA ALLO STATO LIMITE ULTIMO PER PRESSOFLESSIONE

La combinazione di carico maggiormente gravosa è risultata la combinazione **STR.367**.

L'azione normale di calcolo è assunta pari a $N_{sd} = 51,07$ kN.

Il momento flettente di calcolo è assunto pari a $M_{sd} = 102,47$ kN/m.

Verifica C.A. S.L.U. - File

File Materiali Opzioni Visualizza Progetto Sez. Rett. Sismica Normativa: NTC 2008 ?

TITOLO: _____

N° strati barre: 2 Zoom

N°	b [cm]	h [cm]	N°	As [cm²]	d [cm]
1	100	40	1	10,05	5,8
			2	10,05	34,2

Sollecitazioni
 S.L.U. Metodo n

N_{Ed} 51,07 0 kN
 M_{xEd} 102,47 0 kNm
 M_{yEd} 0 0

P.to applicazione N
 Centro Baricentro cls
 Coord.[cm] xN 0 yN 0

Materiali
 B450C C28/35

ε_{su} 67,5 ‰ ε_{c2} 2 ‰
 f_{yd} 391,3 N/mm² ε_{cu} 3,5 ‰
 E_s 200.000 N/mm² f_{cd} 15,87 ‰
 E_s/E_c 15 f_{cc}/f_{cd} 0,8
 ε_{syd} 1,957 ‰ σ_{c,adm} 11
 σ_{s,adm} 255 N/mm² τ_{co} 0,6667
 τ_{c1} 1,971

M_{xRd} 142,2 kNm
 σ_c -15,87 N/mm²
 σ_s 391,3 N/mm²
 E_c 3,5 ‰
 E_s 21,89 ‰
 d 34,2 cm
 x 4,714 x/d 0,1378
 δ 0,7

Metodo di calcolo
 S.L.U. + S.L.U. -
 Metodo n

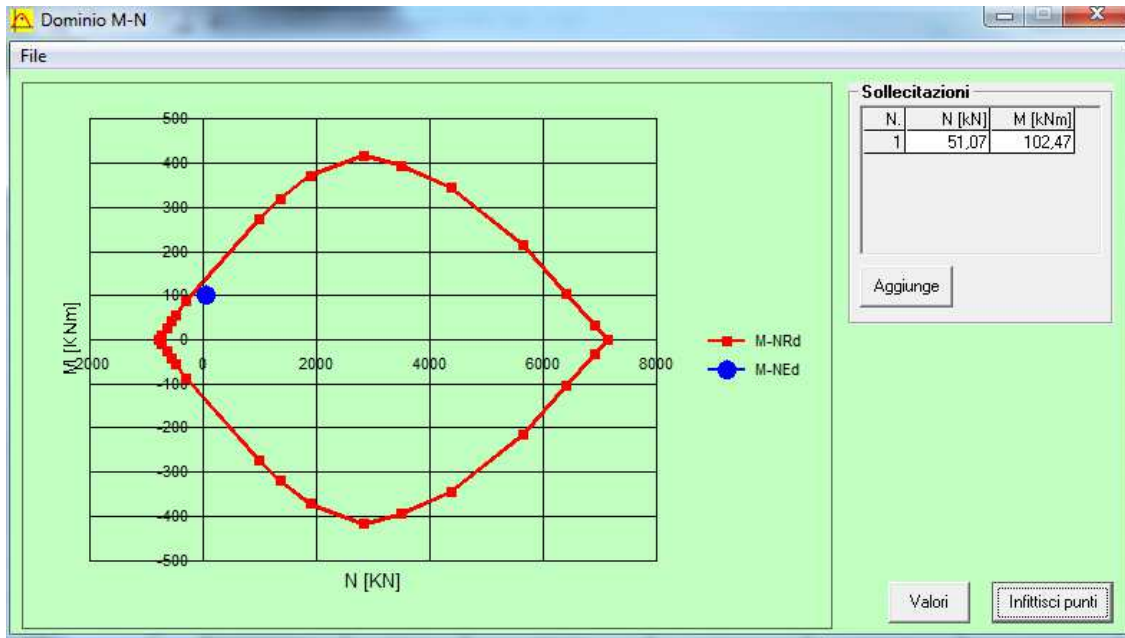
Tipo flessione
 Retta Deviata

N° rett. 100
 Calcola MRd Dominio M-N
 L_o 0 cm Col. modello
 Precompresso

Il momento resistente risulta pari a:

$M_{Rd} = 142,20$ kN/m > $M_{sd} = 102,47$ kN/m.

Nell'immagine successiva è riportato il dominio di resistenza della sezione:



La verifica risulta pertanto soddisfatta.

13.1.8 VERIFICA ALLO STATO LIMITE ULTIMO PER TAGLIO

La combinazione di carico maggiormente gravosa è risultata la combinazione **STR.33**.

L'azione tagliante di calcolo è assunta pari a $V_{Sd} = 218,22$ kN.

A favore di sicurezza non viene considerato il contributo dell'azione normale.

CARATTERISTICHE GEOMETRICHE DELLA SEZIONE

Base della sezione trasversale:	b	100,00	[cm]
Altezza della sezione trasversale:	h	40,00	[cm]
Copriferro netto:	c	4,00	[cm]
Altezza utile della sezione:	d	36,00	[cm]

CARATTERISTICHE DEI MATERIALI

Classe di resistenza del calcestruzzo:		C28/35	
Resistenza caratteristica cubica a compressione:	R_{ck}	35,00	[N/mm ²]
Resistenza caratteristica cilindrica a compressione:	f_{ck}	29,05	[N/mm ²]
Resistenza di calcolo a compressione:	f_{cd}	16,46	[N/mm ²]
Tipologia dell'acciaio da armatura:		B450C	
Tensione caratteristica di rottura:	f_{tk}	540,00	[N/mm ²]
Tensione caratteristica di snervamento:	f_{yk}	450,00	[N/mm ²]
Resistenza di calcolo:	f_{yd}	391,30	[N/mm ²]

AZIONI SOLLECITANTI DI CALCOLO

Azione tagliante di calcolo:	$V_{S,d}$	218,22	[kN]
Azione normale di calcolo:	$N_{S,d}$	0,00	[kN]

ARMATURA TRASVERSALE

Inclinazione dei puntoni di calcestruzzo:	θ	45,00	[°]
Cotangente dell'angolo θ :	$\cot(\theta)$	1,00	
Inclinazione dell'armatura trasversale rispetto all'asse della trave:	α	90,00	[°]
Numero di bracci dell'armatura trasversale:	n	5,00	
Passo longitudinale delle armature trasversali:	s	20,00	[cm]
Diametro dell'armatura trasversale:	\varnothing_{trasv}	10,00	[mm]
Area della singola barra:	A_{barra}	0,79	[cm ²]
Area totale dell'armatura trasversale:	A_{tot}	19,75	[cm ² /m]

VERIFICA ALLO S.L.U. PER TAGLIO

La verifica allo S.L.U. per taglio viene condotta secondo quanto previsto dal D.M. 14.01.2008, par.4.1.2.1.3.2

La resistenza di calcolo a "taglio trazione" viene valutata mediante la seguente relazione:

$$V_{Rsd} = 0,9 \cdot d \cdot \frac{A_{sw}}{s} \cdot f_{yd} \cdot [\cot(\alpha) + \cot(\theta)] \cdot \sin(\alpha)$$

La resistenza di calcolo a "taglio compressione" viene valutata mediante la seguente relazione:

$$V_{Rcd} = 0,9 \cdot d \cdot b_w \cdot \alpha_c \cdot f_{cd}' \cdot \frac{[\cot(\alpha) + \cot(\theta)]}{[1 + \cot^2(\theta)]}$$

Larghezza minima della sezione:	b_w	100,00	[cm]
Resistenza a compressione ridotta del calcestruzzo:	f_{yd}'	8,23	[N/mm ²]
Tensione media di compressione nella sezione:	σ_{cp}	0,000	[N/mm ²]
Coefficiente maggiorativo α_c :	α_c	1,0000	

RESISTENZA DI CALCOLO A "TAGLIO TRAZIONE"	V_{Rsd}	250,40	[kN]
RESISTENZA DI CALCOLO A "TAGLIO COMPRESSIONE"	V_{Rcd}	1.333,40	[kN]

AZIONE TAGLIANTE RESISTENTE DELLA SEZIONE:	$V_{R,d}$	250,40	[kN]
COEFFICIENTE DI SICUREZZA:	$F_s = V_{R,d}/V_{S,d}$	1,15	

LA VERIFICA RISULTA POSITIVA

13.2 VERIFICHE DEI RITTI

Poiché i ritti sono armati in maniera costante, doppia e simmetrica lungo tutto il loro sviluppo, le verifiche verranno eseguite in corrispondenza delle sezioni maggiormente sollecitate.

13.2.1 DEFINIZIONE DELLE AZIONI SOLLECITANTI DI CALCOLO

Nella tabella successiva sono riportati i valori delle azioni sollecitanti maggiormente gravose per le differenti combinazioni di carico considerate.

Sono state prese in esame le seguenti combinazioni delle azioni sollecitanti:

- N_{max}
- N_{min}
- M_{max}
- M_{min}
- V_{max}
- V_{min}

GRUPPO DI COMBINAZIONE	CONDIZIONE	ELEMENTO	COMBINAZIONE	N_{Sd} [kN]	V_{Sd} [kN]	M_{Sd} [kNm]
SLE QUASI PERMANENTE	N_{max}	P.DX-1	QP.9	-155,02	-21,82	7,13
	N_{min}	P.SX-6	QP.9	-114,38	-51,13	14,67
	M_{max}	P.SX-1	QP.11	-137,38	79,24	40,00
	M_{min}	P.DX-6	QP.10	-132,02	60,15	-47,18
	V_{max}	P.SX-1	QP.11	-137,38	79,24	40,00
SLE FREQUENTE	N_{max}	P.DX-1	FR.33	-190,85	-15,64	13,72
	N_{min}	P.SX-1	FR.57	-103,71	71,16	29,89
	M_{max}	P.SX-1	FR.35	-163,67	96,05	50,72
	M_{min}	P.DX-6	FR.34	-167,85	70,53	-59,64
	V_{max}	P.SX-1	FR.11	-140,71	97,75	49,89
SLE CARATTERISTIC A	N_{max}	P.DX-1	CAR.33	-202,79	-13,57	16,49
	N_{min}	P.SX-6	CAR.105	-117,71	-57,97	10,56
	M_{max}	P.SX-1	CAR.323	-163,67	102,07	55,72
	M_{min}	P.DX-6	CAR.322	-167,85	76,55	-68,46
	V_{max}	P.SX-1	CAR.11	-141,82	105,13	54,19
GRUPPO DI COMBINAZIONE	CONDIZIONE	ELEMENTO	COMBINAZIONE	N_{Sd} [kN]	V_{Sd} [kN]	M_{Sd} [kNm]
SLU - STR	N_{max}	P.DX-1	STR.33	-291,29	-20,23	22,51
	N_{min}	P.SX-6	STR.105	-174,14	-84,76	17,12
	M_{max}	P.SX-1	STR.35	-248,02	144,50	76,20
	M_{min}	P.DX-6	STR.322	-244,00	108,46	-94,79
	V_{max}	P.SX-1	STR.11	-206,70	147,56	74,71
SLU - SISMA	N_{max}	P.DX-1	SISMA-9	-183,86	9,75	45,30
	N_{min}	P.SX-6	SISMA-9	-85,54	-38,62	-15,52
	M_{max}	P.SX-1	SISMA-11	-108,54	128,02	80,31
	M_{min}	P.DX-6	SISMA-10	-160,86	88,84	-78,31
	V_{max}	P.SX-1	SISMA-11	-108,54	128,02	80,31

Con:

- N_{max} sono indicate le azioni normali di compressione massime.
- N_{min} sono indicate le azioni normali di compressione minime o di trazione.

13.2.2 SEZIONE ED ARMATURA DI VERIFICA

La sezione di verifica è rettangolare con base pari a 100 cm e altezza pari a 40.

L'armatura verticale (armatura di forza) è prevista come segue:

- Ø16/20 esterni
- Ø16/20 interni

L'armatura longitudinale di ripartizione è prevista come segue:

- Ø12/20 esterni
- Ø12/20 interni

Non è prevista alcuna specifica armatura a taglio. Verranno tuttavia disposte spille di legatura Ø10/40x40.

Il copriferro netto minimo è assunto pari a 40 mm.

13.2.3 VERIFICA ALLO STATO LIMITE DI LIMITAZIONE DELLE TENSIONI - COMBINAZIONE QUASI PERMANENTE

La combinazione di carico maggiormente gravosa è risultata la combinazione **SLE-QP.10**.

L'azione normale di calcolo è assunta pari a $N_{sd} = 132,02$ kN.

Il momento flettente di calcolo è assunto pari a $M_{sd} = -47,18$ kN/m.

The screenshot shows the 'Verifica C.A. S.L.U.' software interface. The main window displays the following data:

N°	b [cm]	h [cm]	N°	As [cm²]	d [cm]
1	100	40	1	10,05	5,8
			2	10,05	34,2

Input parameters for the verification:

- Normative: NTC 2008
- Tipo Sezione: Rettan.re (selected)
- Metodo di calcolo: Metodo n (selected)
- Materiali: B450C (steel), C28/35 (concrete)
- Carichi: $N_{Ed} = 132,02$ kN, $M_{Ed} = -47,18$ kNm
- Material properties: $E_{su} = 67,5$ GPa, $f_{yd} = 391,3$ N/mm², $E_s = 200.000$ N/mm², $f_{cd} = 15,87$ N/mm², $\sigma_c = -3,212$ N/mm², $\sigma_s = 87,63$ N/mm², $\epsilon_s = 0,4382$ ‰, $d = 34,2$ cm, $x/d = 0,3547$, $\delta = 0,8834$

Le tensioni sui materiali risultano pari a:

$$\sigma_c = 3,21 \text{ N/mm}^2 < 0,45 f_{ck} = 13,07 \text{ N/mm}^2$$

$$\sigma_s = 87,63 \text{ N/mm}^2 < 0,80 f_{yk} = 360,00 \text{ N/mm}^2$$

La verifica risulta pertanto soddisfatta.

13.2.4 VERIFICA ALLO STATO LIMITE DI LIMITAZIONE DELLE TENSIONI - COMBINAZIONE FREQUENTE

La combinazione di carico maggiormente gravosa è risultata la combinazione **SLE-FR.34**.

L'azione normale di calcolo è assunta pari a $N_{sd} = 167,85$ kN.

Il momento flettente di calcolo è assunto pari a $M_{sd} = -59,64$ kN/m.

The screenshot shows the 'Verifica C.A. S.L.U.' software interface. It includes a menu bar (File, Materiali, Opzioni, Visualizza, Progetto Sez. Rett., Sismica, Normativa: NTC 2008), a title bar, and several data input and output sections.

Section Data:

N°	b [cm]	h [cm]	N°	As [cm²]	d [cm]
1	100	40	1	10,05	5,8
			2	10,05	34,2

Material Properties:

Material	ϵ_{su} ‰	ϵ_{c2} ‰	σ_c N/mm²	σ_s N/mm²
B450C	67,5	2	-4,059	110,3
C28/35	391,3	3,5		

Calculation Results:

- $\sigma_c = -4,059$ N/mm²
- $\sigma_s = 110,3$ N/mm²
- $\epsilon_s = 0,5517$ ‰
- $d = 34,2$ cm
- $x = 12,16$ cm, $x/d = 0,3555$
- $\delta = 0,8844$

Material Properties (continued):

- $E_s/E_c = 15$
- $\epsilon_{syd} = 1,957$ ‰
- $\sigma_{s,adm} = 255$ N/mm²
- $\tau_{co} = 0,6667$
- $\tau_{c1} = 1,971$

Other Parameters:

- $N_{Ed} = 167,85$ kN
- $M_{xEd} = -59,64$ kNm
- $M_{yEd} = 0$
- $\sigma_c = -4,059$ N/mm²
- $\sigma_s = 110,3$ N/mm²
- $\epsilon_s = 0,5517$ ‰
- $d = 34,2$ cm
- $x = 12,16$ cm, $x/d = 0,3555$
- $\delta = 0,8844$

Le tensioni sui materiali risultano pari a:

$$\sigma_c = 5,06 \text{ N/mm}^2 < 0,45 f_{ck} = 13,07 \text{ N/mm}^2$$

$$\sigma_s = 110,30 \text{ N/mm}^2 < 0,80 f_{yk} = 360,00 \text{ N/mm}^2$$

La verifica risulta pertanto soddisfatta.

13.2.5 VERIFICA ALLO STATO LIMITE DI LIMITAZIONE DELLE TENSIONI - COMBINAZIONE CARATTERISTICA

La combinazione di carico maggiormente gravosa è risultata la combinazione **SLE-CAR.322**.

L'azione normale di calcolo è assunta pari a **N_{Sd} = 167,85 kN**.

Il momento flettente di calcolo è assunto pari a **M_{Sd} = -68,46 kNm**.

Titolo: _____

N° strati barre: 2 **Zoom:** _____

N°	b [cm]	h [cm]	N°	As [cm²]	d [cm]
1	100	40	1	10,05	5,8
			2	10,05	34,2

Tipo Sezione:
 Rettan.re Trapezi
 a T Circolare
 Rettangoli Coord.

Sollecitazioni:
 S.L.U. Metodo n
 N_{Ed} 0 **167,85** kN
 M_{xEd} 0 **-68,46** kNm
 M_{yEd} 0 0

P.to applicazione N:
 Centro Baricentro cls
 Coord.[cm] xN 0 yN 0

Metodo di calcolo:
 S.L.U.+ S.L.U.-
 Metodo n

Materiali:
B450C **C28/35**
 E_{su} 67,5 ‰ E_{c2} 2 ‰
 f_{yd} 391,3 N/mm² E_{cu} 3,5 ‰
 E_s 200.000 N/mm² f_{cd} 15,87 ‰
 E_s/E_c 15 f_{cc}/f_{cd} 0,8
 E_{syd} 1,957 ‰ σ_{c,adm} 11
 σ_{s,adm} 255 N/mm² τ_{co} 0,6667
 τ_{c1} 1,971

σ_c **-4,692** N/mm²
 σ_s **137,9** N/mm²
 ε_s **0,6893** ‰
 d **34,2** cm
 x **11,56** x/d **0,338**
 δ **0,8625**

Verifica
 N° iterazioni: **4**
 Precompresso

Le tensioni sui materiali risultano pari a:

$$\sigma_c = 4,69 \text{ N/mm}^2 < 0,60 f_{ck} = 17,43 \text{ N/mm}^2$$

$$\sigma_s = 137,90 \text{ N/mm}^2 < 0,80 f_{yk} = 360,00 \text{ N/mm}^2$$

La verifica risulta pertanto soddisfatta.

13.2.6 VERIFICA ALLO STATO LIMITE DI FESSURAZIONE

Per la verifica allo Stato Limite di fessurazione è stata utilizzata la procedura semplificata prevista dalla Circolare C.S.LL.PP. n.617 del 02.02.2009 – par. C4.1.2.2.4.6 – Tab. C4.1.II e C4.1.III. Le condizioni considerate sono riportate nella tabella seguente.

TABELLA C4.1.II - Diametri massimi delle barre per il controllo di fessurazione			
Tensione nell'acciaio σ_s [N/mm ²]	Diametro massimo \varnothing delle barre [mm]		
	$w_3 = 0,40$ mm	$w_2 = 0,30$ mm	$w_1 = 0,20$ mm
160	40	32	25
200	32	25	16
240	20	16	12
280	16	12	8
320	12	10	6
360	10	8	0

TABELLA C4.1.III - Spaziatura massima delle barre per il controllo di fessurazione			
Tensione nell'acciaio σ_s [N/mm ²]	Spaziatura massima s delle barre delle barre [mm]		
	$w_3 = 0,40$ mm	$w_2 = 0,30$ mm	$w_1 = 0,20$ mm
160	300	300	200
200	300	250	150
240	250	200	100
280	200	150	50
320	150	100	0
360	100	50	0

CRITERI DI SCELTA DELLO STATO LIMITE DI FESSURAZIONE

I criteri di scelta dello Stato Limite di fessurazione sono definiti secondo quanto riportato dal D.M. 14.01.2008, par. 4.1.2.2.4.5, tab. 4.1.IV.

Condizioni ambientali: Armatura:

COMBINAZIONE ALLO S.L.E. QUASI PERMANENTE

Stato limite:		apertura fessure	
Ampiezza massima delle fessure:	$w_d \leq$	w1	
Tensione massima nell'acciaio calcolata:	$\sigma_{s,max}$	87,63	[N/mm ²]
Diametro massimo delle barre di armature poste in opera:	\varnothing_{max}	16	[mm]
Spaziatura massima delle barre di armatura poste in opera:	s_{max}	200,00	[mm]
Diametro massimo delle barre di armatura consentito:	\varnothing_{max}	25,00	[mm]
Spaziatura massima delle barre di armatura consentita:	s_{max}	200,00	[mm]

VERIFICA POSITIVA

COMBINAZIONE ALLO S.L.E. FREQUENTE

Stato limite:		apertura fessure	
Ampiezza massima delle fessure:	$w_d \leq$	w2	
Tensione massima nell'acciaio calcolata:	$\sigma_{s,max}$	110,30	[N/mm ²]
Diametro massimo delle barre di armature poste in opera:	\varnothing_{max}	16	[mm]
Spaziatura massima delle barre di armatura poste in opera:	s_{max}	200,00	[mm]
Diametro massimo delle barre di armatura consentito:	\varnothing_{max}	32,00	[mm]
Spaziatura massima delle barre di armatura consentita:	s_{max}	300,00	[mm]

VERIFICA POSITIVA

13.2.7 VERIFICA ALLO STATO LIMITE ULTIMO PER PRESSOFLESSIONE

La combinazione di carico maggiormente gravosa è risultata la combinazione **STR.322**.

L'azione normale di calcolo è assunta pari a $N_{sd} = 244,00$ kN.

Il momento flettente di calcolo è assunto pari a $M_{sd} = -94,79$ kN/m.

Verifica C.A. S.L.U. - File:

File Materiali Opzioni Visualizza Progetto Sez. Rett. Sismica Normativa: NTC 2008 ?

TITOLO: _____

N° strati barre: 2 Zoom

N°	b [cm]	h [cm]	N°	As [cm²]	d [cm]
1	100	40	1	10,05	5,8
			2	10,05	34,2

Sollecitazioni: S.L.U. Metodo n

N_{Ed}: 244,00 kN
M_{xEd}: -94,79 kNm
M_{yEd}: 0 kNm

P.to applicazione N: Centro Baricentro cls
Coord. [cm]: xN 0, yN 0

Materiali: B450C C28/35

ε_{su}: 67,5 ‰ ε_{c2}: 2 ‰
f_{yd}: 391,3 N/mm² ε_{cu}: 3,5 ‰
E_s: 200.000 N/mm² f_{cd}: 15,87 ‰
E_s/E_c: 15 f_{cc}/f_{cd}: 0,8
ε_{syd}: 1,957 ‰ σ_{c,adm}: 11
σ_{s,adm}: 255 N/mm² τ_{co}: 0,6667
τ_{c1}: 1,971

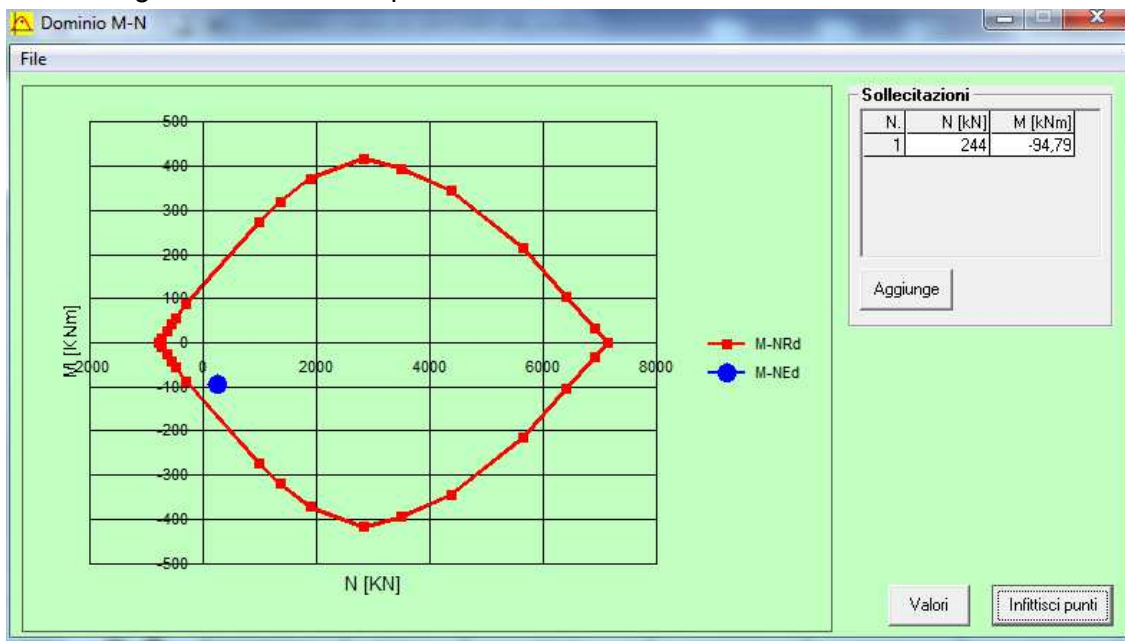
M_{xRd}: -170,9 kNm
σ_c: -15,87 N/mm²
σ_s: 391,3 N/mm²
E_c: 3,5 ‰
E_s: 18,74 ‰
d: 34,2 cm
x: 5,381 x/d: 0,1573
δ: 0,7

Metodo di calcolo: S.L.U. + S.L.U. - Metodo n
Tipo flessione: Retta Deviata
N° rett.: 100
Calcola MRd Dominio M-N
L_o: 0 cm Col. modello
 Precompresso

Il momento resistente risulta pari a:

$M_{Rd} = -170,90$ kN/m > $M_{sd} = -94,79$ kN/m.

Nell'immagine successiva è riportato il dominio di resistenza della sezione:



La verifica risulta pertanto soddisfatta.

13.2.8 VERIFICA ALLO STATO LIMITE ULTIMO PER TAGLIO

La combinazione di carico maggiormente gravosa è risultata la combinazione **STR.107**.

L'azione tagliante di calcolo è assunta pari a $V_{S,d} = 147,56$ kN.

A favore di sicurezza non viene considerato il contributo dell'azione normale.

CARATTERISTICHE GEOMETRICHE DELLA SEZIONE

Base della sezione trasversale:	b	100,00	[cm]
Altezza della sezione trasversale:	h	40,00	[cm]
Copriferro netto:	c	4,00	[cm]
Altezza utile della sezione:	d	36,00	[cm]

CARATTERISTICHE DEI MATERIALI

Classe di resistenza del calcestruzzo:	<input type="text" value="C28/35"/>		
Resistenza caratteristica cubica a compressione:	R_{ck}	35,00	[N/mm ²]
Resistenza caratteristica cilindrica a compressione:	f_{ck}	29,05	[N/mm ²]
Resistenza di calcolo a compressione:	f_{cd}	16,46	[N/mm ²]
Tipologia dell'acciaio da armatura:	<input type="text" value="B450C"/>		
Tensione caratteristica di rottura:	f_{tk}	540,00	[N/mm ²]
Tensione caratteristica di snervamento:	f_{yk}	450,00	[N/mm ²]
Resistenza di calcolo:	f_{yd}	391,30	[N/mm ²]

AZIONI SOLLECITANTI DI CALCOLO

Azione tagliante di calcolo:	$V_{S,d}$	147,56	[kN]
Azione normale di calcolo:	$N_{S,d}$	0,00	[kN]

ARMATURA LONGITUDINALE

	n_{barre}	\varnothing_{barre} [mm]	A_{barra} [cm ²]	$A_{s,tot}$ [cm ²]
Primo strato di armatura tesa:	5	16	2,01	10,05
Infittimento primo strato di armatura tesa:			0,00	0,00
Secondo strato di armatura tesa:			0,00	0,00
Infittimento secondo strato di armatura tesa:			0,00	0,00
AREA TOTALE DELLE BARRE DI ARMATURA TESA				10,05

VERIFICA ALLO S.L.U. PER TAGLIO

La verifica allo S.L.U. per taglio viene condotta secondo quanto previsto dal D.M. 14.01.2008, par.4.1.2.1.3.1

$$V_{R,d} = \left\{ \frac{0,18 \cdot k \cdot (100 \cdot \rho_1 \cdot f_{ck})^{1/3}}{\gamma_c} + 0,15 \cdot \sigma_{cp} \right\} \cdot b_w \cdot d \geq (v_{min} + 0,15 \cdot \sigma_{cp}) \cdot b_w \cdot d$$

Coefficiente k:	k	1,75	
Coefficiente v_{min} :	v_{min}	0,435	
Rapporto geometrico di armatura longitudinale:	ρ_1	0,0028	
Tensione media di compressione nella sezione:	σ_{cp}	0,000	[N/mm ²]
Larghezza minima della sezione:	b_w	100,00	[cm]

AZIONE TAGLIANTE RESISTENTE DELLA SEZIONE:	$V_{R,d}$	156,59	[kN]
COEFFICIENTE DI SICUREZZA:	$F_S = V_{R,d} / V_{S,d}$	1,06	

LA VERIFICA RISULTA POSITIVA

13.3 VERIFICHE SOLETTA INFERIORE

Poiché i ritti sono armati in maniera costante, doppia e simmetrica lungo tutto il loro sviluppo, le verifiche verranno eseguite in corrispondenza delle sezioni maggiormente sollecitate.

13.3.1 DEFINIZIONE DELLE AZIONI SOLLECITANTI DI CALCOLO

Nella tabella successiva sono riportati i valori delle azioni sollecitanti maggiormente gravose per le differenti combinazioni di carico considerate.

Sono state prese in esame le seguenti combinazioni delle azioni sollecitanti:

- N_{max}
- N_{min}
- M_{max}
- M_{min}
- V_{max}
- V_{min}

GRUPPO DI COMBINAZIONE	CONDIZIONE	ELEMENTO	COMBINAZIONE	N_{Sd} [kN]	V_{Sd} [kN]	M_{Sd} [kNm]
SLE QUASI PERMANENTE	N_{max}	S.I.-2	QP.11	-84,93	101,63	48,38
	N_{min}	S.I.-1	QP.11	3,85	-16,50	0,00
	M_{max}	S.I.-2	QP.11	-84,93	101,63	48,38
	M_{min}	S.I.-5	QP.6	-37,24	14,93	-37,79
	V_{max}	S.I.-2	QP.11	-84,93	102,88	38,16
SLE FREQUENTE	N_{max}	S.I.-2	FR.11	-101,36	111,27	59,69
	N_{min}	S.I.-1	FR.11	5,71	-13,27	0,00
	M_{max}	S.I.-2	FR.23	-100,51	120,45	59,90
	M_{min}	S.I.-5	FR.30	-41,91	23,41	-45,97
	V_{max}	S.I.-2	FR.35	-99,66	126,65	46,37
SLE CARATTERISTIC A	N_{max}	S.I.-2	CAR.11	-108,04	114,50	64,76
	N_{min}	S.I.-1	CAR.11	6,33	-12,18	0,00
	M_{max}	S.I.-2	CAR.311	-106,52	120,51	66,38
	M_{min}	S.I.-5	CAR.318	-35,90	23,39	-52,41
	V_{max}	S.I.-2	CAR.35	-105,77	134,59	50,40
GRUPPO DI COMBINAZIONE	CONDIZIONE	ELEMENTO	COMBINAZIONE	N_{Sd} [kN]	V_{Sd} [kN]	M_{Sd} [kNm]
SLU - STR	N_{max}	S.I.-2	STR.11	-151,85	165,77	89,03
	N_{min}	S.I.-1	STR.11	9,00	-17,81	0,00
	M_{max}	S.I.-2	STR.311	-149,02	173,82	90,39
	M_{min}	S.I.-5	STR.318	-54,57	33,00	-72,38
	V_{max}	S.I.-2	STR.35	-148,78	192,89	68,52
SLU - SISMA	N_{max}	S.I.-2	SISMA-11	-121,87	119,53	75,45
	N_{min}	S.I.-1	SISMA-11	10,74	4,90	0,00
	M_{max}	S.I.-2	SISMA-11	-121,61	118,28	87,34
	M_{min}	S.I.-7	SISMA-10	-44,63	19,82	-50,32
	V_{max}	S.I.-2	SISMA-11	-121,87	119,53	75,45

Con:

- N_{max} sono indicate le azioni normali di compressione massime.
- N_{min} sono indicate le azioni normali di compressione minime o di trazione.

13.3.2 SEZIONE ED ARMATURA DI VERIFICA

La sezione di verifica è rettangolare con base pari a 100 cm e altezza pari a 40.

L'armatura verticale (armatura di forza) è prevista come segue:

- Ø16/20 esterni
- Ø16/20 interni

L'armatura longitudinale di ripartizione è prevista come segue:

- Ø12/20 esterni
- Ø12/20 interni

Per l'armatura a taglio verranno disposti dei cavallotti 16/80x40.

Il copriferro netto minimo è assunto pari a 40 mm.

13.3.3 VERIFICA ALLO STATO LIMITE DI LIMITAZIONE DELLE TENSIONI - COMBINAZIONE QUASI PERMANENTE

La combinazione di carico maggiormente gravosa è risultata la combinazione **SLE-QP.11**.

L'azione normale di calcolo è assunta pari a **N_{Sd} = 84,93 kN**.

Il momento flettente di calcolo è assunto pari a **M_{Sd} = 48,38 kNm**.

The screenshot shows the 'Verifica C.A. S.L.U.' software interface. The main window displays input data for a rectangular section with a width of 100 cm and an effective depth of 45.2 cm. The reinforcement consists of 2 bars with an area of 10.05 cm². The applied normal force is 84.93 kN and the bending moment is 48.38 kNm. The software uses the 'Metodo n' for calculation. The results show a concrete stress of -2.11 N/mm² and a steel stress of 75.67 N/mm². The concrete stress is compared against a limit of 13.07 N/mm² (0.45 * f_{ck}), and the steel stress is compared against a limit of 360.00 N/mm² (0.80 * f_{yk}). The final result is 'Verifica' (Verification) with 5 iterations, and the section is marked as 'Precompresso' (Precompressed).

Le tensioni sui materiali risultano pari a:

$$\sigma_c = 2,11 \text{ N/mm}^2 < 0,45 f_{ck} = 13,07 \text{ N/mm}^2$$

$$\sigma_s = 75,67 \text{ N/mm}^2 < 0,80 f_{yk} = 360,00 \text{ N/mm}^2$$

La verifica risulta pertanto soddisfatta.

13.3.4 VERIFICA ALLO STATO LIMITE DI LIMITAZIONE DELLE TENSIONI - COMBINAZIONE FREQUENTE

La combinazione di carico maggiormente gravosa è risultata la combinazione **SLE-FR.23**.

L'azione normale di calcolo è assunta pari a $N_{sd} = 100,51$ kN.

Il momento flettente di calcolo è assunto pari a $M_{sd} = 59,90$ kNm.

The screenshot shows the 'Verifica C.A. S.L.U.' software interface. It includes a menu bar (File, Materiali, Opzioni, Visualizza, Progetto Sez. Rett., Sismica, Normativa: NTC 2008), a title bar, and several data input and output sections.

Section Data:

N°	b [cm]	h [cm]	N°	As [cm²]	d [cm]
1	100	50	1	10,05	4,8
			2	10,05	45,2

Material Properties:

Property	B450C	C28/35
ϵ_{su} [‰]	67,5	2
f_{yd} [N/mm²]	391,3	3,5
E_s [N/mm²]	200.000	15,87
E_s/E_c	15	0,8
ϵ_{syd} [‰]	1,957	11
$\sigma_{s,adm}$ [N/mm²]	255	0,6667
τ_{c1}		1,971

Calculation Results:

σ_c	-2,615	N/mm²
σ_s	95,74	N/mm²
ϵ_s	0,4787	‰
d	45,2	cm
x	13,14	x/d
		0,2906
δ		0,8032

Input Parameters:

- N_{Ed} : 100,51 kN
- M_{xEd} : 59,90 kNm
- M_{yEd} : 0

Material Properties:

- σ_c : -2,615 N/mm²
- σ_s : 95,74 N/mm²
- ϵ_s : 0,4787 ‰
- d: 45,2 cm
- x: 13,14
- x/d: 0,2906
- δ : 0,8032

Verification: Verifica button, N° iterazioni: 5, Precompresso checkbox.

Le tensioni sui materiali risultano pari a:

$$\sigma_c = 2,62 \text{ N/mm}^2 < 0,45 f_{ck} = 13,07 \text{ N/mm}^2$$

$$\sigma_s = 95,74 \text{ N/mm}^2 < 0,80 f_{yk} = 360,00 \text{ N/mm}^2$$

La verifica risulta pertanto soddisfatta.

13.3.5 VERIFICA ALLO STATO LIMITE DI LIMITAZIONE DELLE TENSIONI - COMBINAZIONE CARATTERISTICA

La combinazione di carico maggiormente gravosa è risultata la combinazione **SLE-CAR.311**.

L'azione normale di calcolo è assunta pari a **N_{Sd} = 106,52 kN**.

Il momento flettente di calcolo è assunto pari a **M_{Sd} = 66,38 kNm**.

Titolo: _____

N° strati barre: 2 Zoom

N°	b [cm]	h [cm]	N°	As [cm²]	d [cm]
1	100	50	1	10,05	4,8
			2	10,05	45,2

Sollecitazioni
S.L.U. Metodo n

N_{Ed} 0 106,52 kN
M_{xEd} 0 66,38 kNm
M_{yEd} 0 0

Materiali
B450C C28/35

ε _{su}	67,5 ‰	ε _{c2}	2 ‰
f _{yd}	391,3 N/mm²	ε _{cu}	3,5 ‰
E _s	200.000 N/mm²	f _{cd}	15,87 N/mm²
E _s /E _c	15	f _{cc} /f _{cd}	0,8
ε _{syd}	1,957 ‰	σ _{c,adm}	11 N/mm²
σ _{s,adm}	255 N/mm²	τ _{co}	0,6667
		τ _{c1}	1,971

P.to applicazione N
Centro Baricentro cls
Coord.[cm] xN 0 yN 0

Metodo di calcolo
S.L.U.+ S.L.U.-
Metodo n

Verifica
N° iterazioni: 5
Precompresso

σ_c -2,9 N/mm²
σ_s 108,3 N/mm²
ε_s 0,5413 ‰
d 45,2 cm
x 12,95 x/d 0,2866
δ 0,7982

Le tensioni sui materiali risultano pari a:

$$\sigma_c = 2,90 \text{ N/mm}^2 < 0,60 f_{ck} = 17,43 \text{ N/mm}^2$$

$$\sigma_s = 108,30 \text{ N/mm}^2 < 0,80 f_{yk} = 360,00 \text{ N/mm}^2$$

La verifica risulta pertanto soddisfatta.

13.3.6 VERIFICA ALLO STATO LIMITE DI FESSURAZIONE

Per la verifica allo Stato Limite di fessurazione è stata utilizzata la procedura semplificata prevista dalla Circolare C.S.LL.PP. n.617 del 02.02.2009 – par. C4.1.2.2.4.6 – Tab. C4.1.II e C4.1.III. Le condizioni considerate sono riportate nella tabella seguente.

TABELLA C4.1.II - Diametri massimi delle barre per il controllo di fessurazione			
Tensione nell'acciaio σ_s [N/mm ²]	Diametro massimo \varnothing delle barre [mm]		
	$w_3 = 0,40$ mm	$w_2 = 0,30$ mm	$w_1 = 0,20$ mm
160	40	32	25
200	32	25	16
240	20	16	12
280	16	12	8
320	12	10	6
360	10	8	0

TABELLA C4.1.III - Spaziatura massima delle barre per il controllo di fessurazione			
Tensione nell'acciaio σ_s [N/mm ²]	Spaziatura massima s delle barre delle barre [mm]		
	$w_3 = 0,40$ mm	$w_2 = 0,30$ mm	$w_1 = 0,20$ mm
160	300	300	200
200	300	250	150
240	250	200	100
280	200	150	50
320	150	100	0
360	100	50	0

CRITERI DI SCELTA DELLO STATO LIMITE DI FESSURAZIONE

I criteri di scelta dello Stato Limite di fessurazione sono definiti secondo quanto riportato dal D.M. 14.01.2008, par. 4.1.2.2.4.5, tab. 4.1.IV.

Condizioni ambientali: Armatura:

COMBINAZIONE ALLO S.L.E. QUASI PERMANENTE

Stato limite:		apertura fessure	
Ampiezza massima delle fessure:	$w_d \leq$	w1	
Tensione massima nell'acciaio calcolata:	$\sigma_{s,max}$	75,67	[N/mm ²]
Diametro massimo delle barre di armature poste in opera:	\varnothing_{max}	16	[mm]
Spaziatura massima delle barre di armatura poste in opera:	s_{max}	200,00	[mm]
Diametro massimo delle barre di armatura consentito:	\varnothing_{max}	25,00	[mm]
Spaziatura massima delle barre di armatura consentita:	s_{max}	200,00	[mm]

VERIFICA POSITIVA

COMBINAZIONE ALLO S.L.E. FREQUENTE

Stato limite:		apertura fessure	
Ampiezza massima delle fessure:	$w_d \leq$	w2	
Tensione massima nell'acciaio calcolata:	$\sigma_{s,max}$	95,74	[N/mm ²]
Diametro massimo delle barre di armature poste in opera:	\varnothing_{max}	16	[mm]
Spaziatura massima delle barre di armatura poste in opera:	s_{max}	200,00	[mm]
Diametro massimo delle barre di armatura consentito:	\varnothing_{max}	32,00	[mm]
Spaziatura massima delle barre di armatura consentita:	s_{max}	300,00	[mm]

VERIFICA POSITIVA

13.3.7 VERIFICA ALLO STATO LIMITE ULTIMO PER PRESSOFLESSIONE

La combinazione di carico maggiormente gravosa è risultata la combinazione **STR.311**.

L'azione normale di calcolo è assunta pari a $N_{sd} = 149,02$ kN.

Il momento flettente di calcolo è assunto pari a $M_{sd} = 90,39$ kN/m.

Verifica C.A. S.L.U. - File

File Materiali Opzioni Visualizza Progetto Sez. Rett. Sismica Normativa: NTC 2008 ?

Titolo: _____

N° strati barre: 2 Zoom

N°	b [cm]	h [cm]	N°	As [cm²]	d [cm]
1	100	50	1	10,05	4,8
			2	10,05	45,2

Sollecitazioni
S.L.U. Metodo n

N_{Ed} 149,02 0 kN
M_{xEd} 90,39 0 kNm
M_{yEd} 0 0

P.to applicazione N
Centro Baricentro cls
Coord. [cm] xN 0 yN 0

Tipo rottura
Lato calcestruzzo - Acciaio snervato

M_{xRd} 205,9 kN m

Materiali
B450C C28/35

ε_{su} 67,5 ‰ ε_{c2} 2 ‰
f_{yd} 391,3 N/mm² ε_{cu} 3,5 ‰
E_s 200.000 N/mm² f_{cd} 15,87 ‰
E_s/E_c 15 f_{cc}/f_{cd} 0,8
ε_{syd} 1,957 ‰ σ_{c,adm} 11
σ_{s,adm} 255 N/mm² τ_{co} 0,6667
τ_{c1} 1,971

σ_c -15,87 N/mm²
σ_s 391,3 N/mm²
E_c 3,5 ‰
E_s 31,4 ‰
d 45,2 cm
x 4,533 x/d 0,1003
δ 0,7

Tipo Sezione
Rettan.re Trapezi
a T Circolare
Rettangoli Coord.

Metodo di calcolo
S.L.U. + S.L.U. -
Metodo n

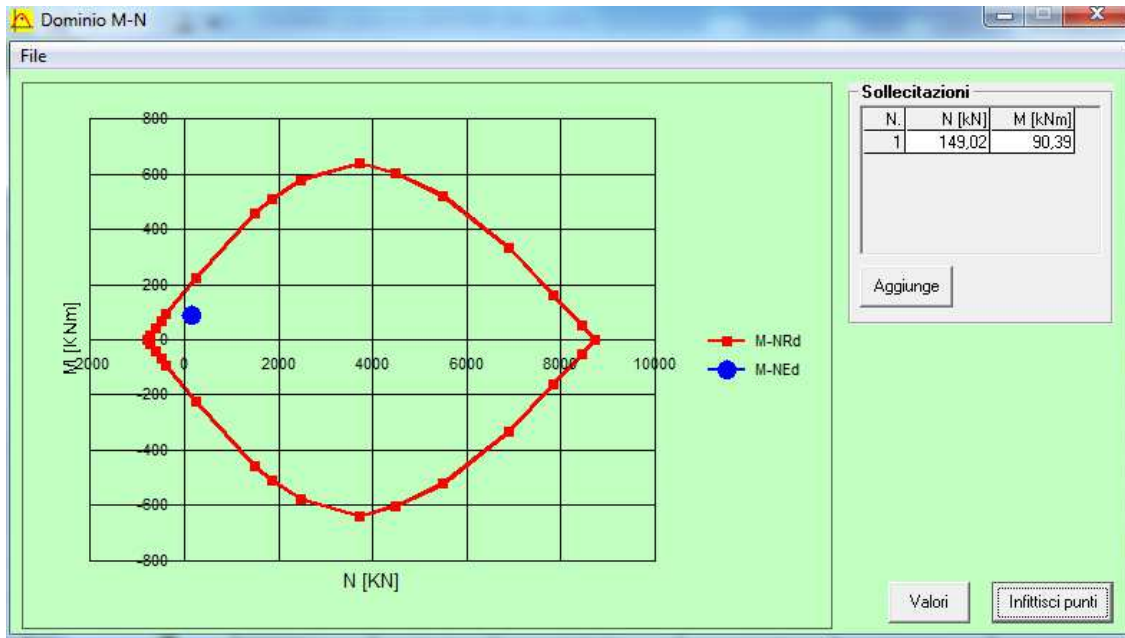
Tipo flessione
Retta Deviata

N° rett. 100
Calcola MRd Dominio M-N
L₀ 0 cm Col. modello
Precompresso

Il momento resistente risulta pari a:

$$M_{Rd} = 205,90 \text{ kN/m} > M_{sd} = 90,39 \text{ kN/m}$$

Nell'immagine successiva è riportato il dominio di resistenza della sezione:



La verifica risulta pertanto soddisfatta.

13.3.8 VERIFICA ALLO STATO LIMITE ULTIMO PER TAGLIO

La combinazione di carico maggiormente gravosa è risultata la combinazione **STR.35**.

L'azione tagliante di calcolo è assunta pari a $V_{Sd} = 192,89$ kN.

A favore di sicurezza non viene considerato il contributo dell'azione normale.

CARATTERISTICHE GEOMETRICHE DELLA SEZIONE

Base della sezione trasversale:	b	100,00	[cm]
Altezza della sezione trasversale:	h	50,00	[cm]
Copriferro netto:	c	4,00	[cm]
Altezza utile della sezione:	d	46,00	[cm]

CARATTERISTICHE DEI MATERIALI

Classe di resistenza del calcestruzzo:		C28/35	
Resistenza caratteristica cubica a compressione:	R_{ck}	35,00	[N/mm ²]
Resistenza caratteristica cilindrica a compressione:	f_{ck}	29,05	[N/mm ²]
Resistenza di calcolo a compressione:	f_{cd}	16,46	[N/mm ²]
Tipologia dell'acciaio da armatura:		B450C	
Tensione caratteristica di rottura:	f_{tk}	540,00	[N/mm ²]
Tensione caratteristica di snervamento:	f_{yk}	450,00	[N/mm ²]
Resistenza di calcolo:	f_{yd}	391,30	[N/mm ²]

AZIONI SOLLECITANTI DI CALCOLO

Azione tagliante di calcolo:	$V_{S,d}$	192,89	[kN]
Azione normale di calcolo:	$N_{S,d}$	0,00	[kN]

ARMATURA TRASVERSALE

Inclinazione dei puntoni di calcestruzzo:	θ	45,00	[°]
Cotangente dell'angolo θ :	$\cot(\theta)$	1,00	
Inclinazione dell'armatura trasversale rispetto all'asse della trave:	α	90,00	[°]
Numero di bracci dell'armatura trasversale:	n	6,00	
Passo longitudinale delle armature trasversali:	s	80,00	[cm]
Diametro dell'armatura trasversale:	\varnothing_{trasv}	16,00	[mm]
Area della singola barra:	A_{barra}	2,01	[cm ²]
Area totale dell'armatura trasversale:	A_{tot}	15,08	[cm ² /m]

VERIFICA ALLO S.L.U. PER TAGLIO

La verifica allo S.L.U. per taglio viene condotta secondo quanto previsto dal D.M. 14.01.2008, par.4.1.2.1.3.2

La resistenza di calcolo a "taglio trazione" viene valutata mediante la seguente relazione:

$$V_{Rsd} = 0,9 \cdot d \cdot \frac{A_{sw}}{s} \cdot f_{yd} \cdot [\cot(\alpha) + \cot(\theta)] \cdot \sin(\alpha)$$

La resistenza di calcolo a "taglio compressione" viene valutata mediante la seguente relazione:

$$V_{Rcd} = 0,9 \cdot d \cdot b_w \cdot \alpha_c \cdot f_{cd}' \cdot \frac{[\cot(\alpha) + \cot(\theta)]}{[1 + \cot^2(\theta)]}$$

Larghezza minima della sezione:	b_w	100,00	[cm]
Resistenza a compressione ridotta del calcestruzzo:	f_{yd}	8,23	[N/mm ²]
Tensione media di compressione nella sezione:	σ_{cp}	0,000	[N/mm ²]
Coefficiente maggiorativo α_c :	α_c	1,0000	

RESISTENZA DI CALCOLO A "TAGLIO TRAZIONE"	V_{Rsd}	244,22	[kN]
RESISTENZA DI CALCOLO A "TAGLIO COMPRESSIONE"	V_{Rcd}	1.703,78	[kN]

AZIONE TAGLIANTE RESISTENTE DELLA SEZIONE:	$V_{R,d}$	244,22	[kN]
COEFFICIENTE DI SICUREZZA:	$F_S = V_{R,d}/V_{S,d}$	1,27	

LA VERIFICA RISULTA POSITIVA

14 CORDOLO DI ALLOGGIAMENTO BARRIERE

Sul cordolo è stata applicata un'azione concentrata dovuta all'urto di un autoveicolo in fase di svio. Secondo quanto previsto dal D.M. 17.01.2018 "Norme tecniche per le Costruzioni", par. 3.6.3.3.2, l'azione applicata è pari a **100 kN**, applicata ad una distanza pari a **100 cm** a partire dalla pavimentazione stradale e su una linea pari a **0,50 m**. Trattandosi di un carico di natura eccezionale il coefficiente di amplificazione dei carichi γ sarà posto pari a **1,00**.

L'azione verrà ripartita verticalmente fino alla base del cordolo in cemento armato secondo angoli di diffusione di **45°**.

14.1 VERIFICA DI RESISTENZA DELLE BARRE DI ANCORAGGIO

È necessario osservare che, dato il valore dei rapporti dimensionali il cordolo di bordo è schematicamente come mensola tozza. Non essendo pertanto impiegabile la "Teoria della trave" alla De Saint Venant, viene pertanto adottata una schematizzazione a traliccio basata sull'ipotesi di un meccanismo di trasferimento degli sforzi a "tirante di acciaio" – "puntone di cls" che meglio rappresenta il reale andamento delle tensioni all'interno dei materiali costituenti l'elemento ed il più probabile meccanismo di rottura.

Il nuovo cordolo presenta un'altezza pari a **58 cm**. Secondo le ipotesi di base precedentemente descritte è possibile considerare reagente nei confronti dell'urto una lunghezza di cordolo (valutata allo spiccato rispetto alla struttura esistente) pari a:

$$L = 0,50 + 2 \times 0,58 = 1,66 \text{ m}$$

Di seguito si assume quindi un sistema a tirante-puntone isolato dal resto del cordolo e di larghezza pari a 1,66 m, nel quale il tirante è costituito da armature $\varnothing 16/20$. L'area di acciaio riferita alla larghezza del cordolo risulta pertanto pari a:

$$n_{\text{staffe}} = [166/20] = 8,30 \approx 8$$

$$A_{\text{tirante}} = 8 \times 201 \text{ mm}^2 \approx 1.608,00 \text{ mm}^2$$

L'azione dovuta all'urto dell'autoveicolo in fase di svio vale:

$$- N_{\text{URTO}} = 100,00 \text{ kN}$$

Detta $h = 0,70$ m la distanza del baricentro del tirante dal lembo compresso ed assumendo quale braccio della mensola tozza $b = 0,58$ m, si calcola la risultante ultima resistente, assumendo:

$$- f_{yk} = 450,00 \text{ N/mm}^2 \text{ (tensione caratteristica di snervamento)}$$

La resistenza massima del tirante in acciaio allo Stato Limite Ultimo vale:

$$R_{\text{max}} = A_s \cdot f_{yk} \cdot \frac{h}{b} = \left[1.608,00 \cdot 450,00 \cdot \frac{0,70}{0,58} \right] \cdot 10^{-3} = 873,31 \text{ kN} > N_{\text{URTO}} = 100,00 \text{ kN}$$

La tensione massima sul puntone compresso allo Stato Limite Ultimo vale:

$$\sigma_{\text{max}} = \frac{N_{\text{max}}}{(0,2 \cdot h \cdot l) \cdot (\text{sen}(\arctan(\frac{h}{b})))} = \frac{100 \cdot 10^3}{(0,2 \cdot 0,580 \cdot 1,66) \cdot 10^6 \cdot (\text{sen}(\arctan(\frac{0,70}{0,58})))} = 0,674 \frac{\text{N}}{\text{mm}^2} < f_{yk} = 24,90 \frac{\text{N}}{\text{mm}^2}$$

La verifica a rottura risulta pertanto soddisfatta.

15 VERIFICHE GEOTECNICHE
15.1 VALUTAZIONE DELLE AZIONI SOLLECITANTI ALLA BASE DELLA ZATTERA DI FONDAZIONE

Di seguito, in relazione all'analisi dei carichi e alla definizione dei casi di analisi di carico, sono state determinati i valori caratteristici delle azioni sollecitanti per casi di carico elementari e per casi di analisi:

CARICO ELEMENTARE		N_k [kN]	V_k [kN]	M_k [kNm]
Pesi propri strutturali	g_1	116,50	0,00	0,00
Peso proprio della pavimentazione stradale	g_2	12,94	0,00	0,00
Peso proprio del terreno di ricoprimento	g_3	224,00	0,00	0,00
Spinta laterale dei terreni	$g_{4,1}$	0,00	43,67	46,58
	$g_{5,1}$	0,00	-43,67	-46,58
Spinta laterale dei sov raccarichi permanenti	$g_{6,1}$	0,00	115,47	184,75
	$g_{7,1}$	0,00	-115,47	-184,75
Sov raccarichi accidentali sulla soletta superiore	$q_{1a,1}$	0,00	0,00	0,00
	$q_{1a,2}$	35,71	0,00	-25,00
	$q_{1a,3}$	71,43	0,00	0,00
	$q_{1a,4}$	71,43	0,00	0,00
	q_{2a}	25,20	0,00	0,00
Spinta laterale dei sov raccarichi accidentali	$q_{1b,1,1}$	0,00	34,81	55,70
	$q_{1b,2,1}$	0,00	-34,81	-55,70
	$q_{2b,1,1}$	0,00	12,28	19,65
	$q_{2b,2,1}$	0,00	-12,28	-19,65
Carichi accidentali sulla zattera	q_3	55,00	0,00	0,00
Sov raspinga dinamica dei terreni	s_1	0,00	30,72	49,15
Inerzia sismica orizzontale dei carichi permanenti totali	s_2	0,00	53,02	139,31

CASI DI ANALISI	N_k [kN]	V_k [kN]	M_k [kNm]
PP-01	116,50	0,00	0,00
CP-01	236,94	0,00	0,00
SPT-01	0,00	0,00	0,00
SPCP-01	0,00	0,00	0,00
SPACC-01	25,20	34,81	55,70
SPACC-04	60,91	34,81	30,70
SPACC-07	96,63	34,81	55,70
SPACC-10	96,63	0,00	0,00
ACCZATT-01	55,00	0,00	0,00
SISMA	0,00	83,74	188,46

Di seguito è riportata la determinazione dei valori di calcolo delle azioni sollecitanti alla base della zattera di fondazione per le combinazioni di carico di seguito definite:

CASI DI ANALISI	COMBINAZIONE SLU - STR01					COMBINAZIONE SLU - STR02					COMBINAZIONE SLU - STR03				
	γ	ψ	N _{Sd} [kN]	V _{Sd} [kN]	M _{Sd} [kNm]	γ	ψ	N _{Sd} [kN]	V _{Sd} [kN]	M _{Sd} [kNm]	γ	ψ	N _{Sd} [kN]	V _{Sd} [kN]	M _{Sd} [kNm]
PP-01	1,35	1,00	157,28	0,00	0,00	1,35	1,00	157,28	0,00	0,00	1,35	1,00	157,28	0,00	0,00
CP-01	1,35	1,00	319,86	0,00	0,00	1,35	1,00	319,86	0,00	0,00	1,35	1,00	319,86	0,00	0,00
SPT-01	1,35	1,00	0,00	0,00	0,00	1,35	1,00	0,00	0,00	0,00	1,35	1,00	0,00	0,00	0,00
SPCP-01	1,50	1,00	0,00	0,00	0,00	1,50	1,00	0,00	0,00	0,00	1,50	1,00	0,00	0,00	0,00
SPACC-01	1,35	1,00	34,02	46,99	75,19	1,35	0,00	0,00	0,00	0,00	1,35	0,00	0,00	0,00	0,00
SPACC-04	1,35	0,00	0,00	0,00	0,00	1,35	1,00	82,23	46,99	41,44	1,35	0,00	0,00	0,00	0,00
SPACC-07	1,35	0,00	0,00	0,00	0,00	1,35	0,00	0,00	0,00	0,00	1,35	1,00	130,45	46,99	75,19
SPACC-10	1,35	0,00	0,00	0,00	0,00	1,35	0,00	0,00	0,00	0,00	1,35	0,00	0,00	0,00	0,00
ACCZATT-01	1,50	0,00	0,00	0,00	0,00	1,50	0,00	0,00	0,00	0,00	1,50	0,00	0,00	0,00	0,00
SISMA	0,00	0,00	0,00	0,00	0,00	0,00	0,00	0,00	0,00	0,00	0,00	0,00	0,00	0,00	0,00
			511,16	46,99	75,19			559,37	46,99	41,44			607,59	46,99	75,19

CASI DI ANALISI	COMBINAZIONE SLU - STR04					COMBINAZIONE SLU - STR05					COMBINAZIONE SLU - STR06				
	γ	ψ	N _{Sd} [kN]	V _{Sd} [kN]	M _{Sd} [kNm]	γ	ψ	N _{Sd} [kN]	V _{Sd} [kN]	M _{Sd} [kNm]	γ	ψ	N _{Sd} [kN]	V _{Sd} [kN]	M _{Sd} [kNm]
PP-01	1,35	1,00	157,28	0,00	0,00	1,35	1,00	157,28	0,00	0,00	1,35	1,00	157,28	0,00	0,00
CP-01	1,35	1,00	319,86	0,00	0,00	1,35	1,00	319,86	0,00	0,00	1,35	1,00	319,86	0,00	0,00
SPT-01	1,35	1,00	0,00	0,00	0,00	1,35	1,00	0,00	0,00	0,00	1,35	1,00	0,00	0,00	0,00
SPCP-01	1,50	1,00	0,00	0,00	0,00	1,50	1,00	0,00	0,00	0,00	1,50	1,00	0,00	0,00	0,00
SPACC-01	1,35	0,00	0,00	0,00	0,00	1,35	1,00	34,02	46,99	75,19	1,35	0,00	0,00	0,00	0,00
SPACC-04	1,35	0,00	0,00	0,00	0,00	1,35	0,00	0,00	0,00	0,00	1,35	1,00	82,23	46,99	41,44
SPACC-07	1,35	0,00	0,00	0,00	0,00	1,35	0,00	0,00	0,00	0,00	1,35	0,00	0,00	0,00	0,00
SPACC-10	1,35	1,00	130,45	0,00	0,00	1,35	0,00	0,00	0,00	0,00	1,35	0,00	0,00	0,00	0,00
ACCZATT-01	1,50	0,00	0,00	0,00	0,00	1,50	1,00	82,50	0,00	0,00	1,50	1,00	82,50	0,00	0,00
SISMA	0,00	0,00	0,00	0,00	0,00	0,00	0,00	0,00	0,00	0,00	0,00	0,00	0,00	0,00	0,00
			607,59	0,00	0,00			593,66	46,99	75,19			641,87	46,99	41,44

CASI DI ANALISI	COMBINAZIONE SLU - STR07					COMBINAZIONE SLU - STR08					COMBINAZIONE SLU - SISMA01				
	γ	ψ	N _{Sd} [kN]	V _{Sd} [kN]	M _{Sd} [kNm]	γ	ψ	N _{Sd} [kN]	V _{Sd} [kN]	M _{Sd} [kNm]	γ	ψ	N _{Sd} [kN]	V _{Sd} [kN]	M _{Sd} [kNm]
PP-01	1,35	1,00	157,28	0,00	0,00	1,35	1,00	157,28	0,00	0,00	1,00	1,00	116,50	0,00	0,00
CP-01	1,35	1,00	319,86	0,00	0,00	1,35	1,00	319,86	0,00	0,00	1,00	1,00	236,94	0,00	0,00
SPT-01	1,35	1,00	0,00	0,00	0,00	1,35	1,00	0,00	0,00	0,00	1,00	1,00	0,00	0,00	0,00
SPCP-01	1,50	1,00	0,00	0,00	0,00	1,50	1,00	0,00	0,00	0,00	1,00	1,00	0,00	0,00	0,00
SPACC-01	1,35	0,00	0,00	0,00	0,00	1,35	0,00	0,00	0,00	0,00	1,00	0,00	0,00	0,00	0,00
SPACC-04	1,35	0,00	0,00	0,00	0,00	1,35	0,00	0,00	0,00	0,00	1,00	0,00	0,00	0,00	0,00
SPACC-07	1,35	1,00	130,45	46,99	75,19	1,35	0,00	0,00	0,00	0,00	1,00	0,00	0,00	0,00	0,00
SPACC-10	1,35	0,00	0,00	0,00	0,00	1,35	1,00	130,45	0,00	0,00	1,00	0,00	0,00	0,00	0,00
ACCZATT-01	1,50	1,00	82,50	0,00	0,00	1,50	1,00	82,50	0,00	0,00	1,00	0,00	0,00	0,00	0,00
SISMA	0,00	0,00	0,00	0,00	0,00	0,00	0,00	0,00	0,00	0,00	1,00	1,00	0,00	83,74	188,46
			690,09	46,99	75,19			690,09	0,00	0,00			353,44	83,74	188,46

Di seguito è riportato il riepilogo dei valori di calcolo delle azioni sollecitanti alla base della zattera di fondazione per le differenti combinazioni di carico considerate:

COMBINAZIONE	N _{Sd} [kN]	V _{Sd} [kN]	M _{Sd} [kNm]
SLU - STR01	511,16	46,99	75,19
SLU - STR02	559,37	46,99	41,44
SLU - STR03	607,59	46,99	75,19
SLU - STR04	607,59	0,00	0,00
SLU - STR05	593,66	46,99	75,19
SLU - STR06	641,87	46,99	41,44
SLU - STR07	690,09	46,99	75,19
SLU - STR08	690,09	0,00	0,00
SLV - SISMA 01	353,44	83,74	188,46

15.2 VERIFICA DEL CARICO LIMITE ULTIMO E DELLO SCORRIMENTO

La verifica del carico limite ultimo e dello scorrimento verrà eseguita secondo l'approccio 2 definito dal D.M. 14.01.2008 "Nuove Norme Tecniche per le Costruzioni".

Verrà utilizzato il metodo di Meyerhof per le fondazioni nastriformi, considerando la condizione drenata.

Considerata la possibilità che l'opera possa ricadere sia in zone con terreno superficiale costituito dall'unità litotecnica U1 (terreni incoerenti) sia in zone con terreno superficiale costituito dall'unità litotecnica U2 (terreni coesivi), le verifiche verranno condotte per entrambe le tipologie dei terreni superficiali di fondazione.

Le verifiche sono state eseguite mediante il software Aztec Carl.

15.2.1 UNITÀ LITOTECNICA U1 (TERRENI INCOERENTI)

Richiami teorici

Verifica al carico limite

Il rapporto fra il carico limite in fondazione e la componente normale della risultante dei carichi trasmessi sul terreno di fondazione deve essere superiore a η_q . Cioè, detto Q_u , il carico limite ed R la risultante verticale dei carichi in fondazione, deve essere:

$$Q_u / R \geq \eta_q$$

Si adotta per il calcolo del carico limite in fondazione il metodo di MEYERHOF.

L'espressione del carico ultimo è data dalla relazione:

$$Q_u = c N_c d_c i_c + q N_q d_q i_q + 0.5 \gamma B N_\gamma d_\gamma i_\gamma$$

In questa espressione:

c	coesione del terreno in fondazione;
ϕ	angolo di attrito del terreno in fondazione;
γ	peso di volume del terreno in fondazione;
B	larghezza della fondazione;
D	profondità del piano di posa;
q	pressione geostatica alla quota del piano di posa.

I vari fattori che compaiono nella formula sono dati da:

$$A = e^{-\pi \tan \phi}$$

$$N_q = A \tan^2(45^\circ + \phi/2)$$

$$N_c = (N_q - 1) \cot \phi$$

$$N_\gamma = (N_q - 1) \tan (1.4\phi)$$

Indichiamo con K_p il coefficiente di spinta passiva espresso da:

$$K_p = \tan^2(45^\circ + \phi/2)$$

I fattori d e i che compaiono nella formula sono rispettivamente i fattori di profondità ed i fattori di inclinazione del carico espressi dalle seguenti relazioni:

Fattori di profondità

$$d_q = 1 + 0.2 (D/B) K_p^{0.5}$$

$$d_q = d_\gamma = 1 \quad \text{per } \phi = 0$$

$$d_q = d_\gamma = 1 + 0.1 (D/B) s K_p^{0.5} \quad \text{per } \phi > 0$$

Fattori di inclinazione

Indicando con θ l'angolo che la risultante dei carichi forma con la verticale (espresso in gradi) e con ϕ l'angolo d'attrito del terreno di posa abbiamo:

$$i_c = i_q = (1 - \theta^\circ/90)^\alpha$$

$$i_\gamma = [1 - (\theta^\circ / \phi^\circ)]^\beta \quad \text{per } \phi > 0$$

$$i_\gamma = 0 \quad \text{per } \phi = 0$$

Verifica allo scorrimento

Per la verifica a scorrimento lungo il piano di fondazione deve risultare che la somma di tutte le forze parallele al piano di posa che tendono a fare scorrere la fondazione deve essere minore di tutte le forze, parallele al piano di scorrimento, che si oppongono allo scivolamento, secondo un certo coefficiente di sicurezza. La verifica a scorrimento risulta soddisfatta se il rapporto fra la risultante delle forze resistenti allo scivolamento F_r e la risultante delle forze che tendono a fare scorrere la fondazione F_s risulta maggiore di un determinato coefficiente di sicurezza η_s

$$\frac{F_r}{F_s} \geq \eta_s$$

Le forze che intervengono nella F_s sono: la componente della spinta parallela al piano di fondazione e la componente delle forze d'inerzia parallela al piano di fondazione.

La forza resistente è data dalla resistenza d'attrito e dalla resistenza per adesione lungo la base della fondazione. Detta N la componente normale al piano di fondazione del carico totale gravante in fondazione e indicando con δ_r l'angolo d'attrito terreno-fondazione, con c_a l'adesione terreno-fondazione e con B_r la larghezza della fondazione reagente, la forza resistente può esprimersi come

$$F_r = N \operatorname{tg} \delta_r + c_a B_r$$

La Normativa consente di computare, nelle forze resistenti, una aliquota dell'eventuale spinta dovuta al terreno posto a valle della fondazione. In tal caso, però, il coefficiente di sicurezza deve essere aumentato opportunamente. L'aliquota di spinta passiva che si può considerare ai fini della verifica a scorrimento non può comunque superare il 30 per cento.

Per quanto riguarda l'angolo d'attrito terra-fondazione, δ_r , diversi autori suggeriscono di assumere un valore di δ_r pari all'angolo d'attrito del terreno di fondazione.

Dati

Geometria della fondazione

Simbologia adottata

Descrizione	Descrizione della fondazione
Forma	Forma della fondazione (N=Nastriforme, R=Rettangolare, C=Circolare)
X	Ascissa del baricentro della fondazione espressa in [m]
Y	Ordinata del baricentro della fondazione espressa in [m]
B	Base/Diametro della fondazione espressa in [m]
L	Lunghezza della fondazione espressa in [m]
D	Profondità del piano di posa in [m]
α	Inclinazione del piano di posa espressa in [°]
ω	Inclinazione del piano campagna espressa in [°]

Descrizione	Forma	X	Y	B	L	D	α	ω
		[m]	[m]	[m]	[m]	[m]	[°]	[°]
Fondazione	(N)	0,00	--	3,40	--	1,50	0,00	0,00

Descrizione terreni e falda

Caratteristiche fisico-meccaniche

Simbologia adottata

Descrizione	Descrizione terreno
γ	Peso di volume del terreno espresso in [kN/mc]
γ_{sat}	Peso di volume saturo del terreno espresso in [kN/mc]
ϕ	Angolo di attrito interno del terreno espresso in gradi
δ	Angolo di attrito palo-terreno espresso in gradi
c	Coesione del terreno espressa in [N/mm ²]
c_a	Adesione del terreno espressa in [N/mm ²]

Descr	γ	γ_{sat}	ϕ	δ	c	c_a
	[kN/mc]	[kN/mc]	[°]	[°]	[N/mm ²]	[N/mm ²]
U1	19,000	27,000	32,00	32,00	0,0000	0,0000

Falda

Profondità dal piano campagna 1,00 [m]

Descrizione stratigrafia

Simbologia adottata

n°	Identificativo strato
Z1	Quota dello strato in corrispondenza del punto di sondaggio n°1 espressa in [m]
Z2	Quota dello strato in corrispondenza del punto di sondaggio n°2 espressa in [m]
Z3	Quota dello strato in corrispondenza del punto di sondaggio n°3 espressa in [m]
Terreno	Terreno dello strato

Punto di sondaggio n° 1: X = 0,0 [m] Y = 0,0 [m]

Punto di sondaggio n° 2: X = 3,0 [m] Y = 0,0 [m]

Punto di sondaggio n° 3: X = 0,0 [m] Y = 3,0 [m]

n°	Z1	Z2	Z3	Terreno
	[m]	[m]	[m]	
1	-5,0	-5,0	-5,0	U1

Descrizione combinazioni di carico

Simbologia adottata

γ Coefficiente di partecipazione della condizione
 ψ Coefficiente di combinazione della condizione

Combinazione n° 1 STR - A1-M1-R3

Nome	γ	Ψ
Condizione n° 1	1.00	1.00

Combinazione n° 2 STR - A1-M1-R3

Nome	γ	Ψ
Condizione n° 2	1.00	1.00

Combinazione n° 3 STR - A1-M1-R3

Nome	γ	Ψ
Condizione n° 3	1.00	1.00

Combinazione n° 4 STR - A1-M1-R3

Nome	γ	Ψ
Condizione n° 4	1.00	1.00

Combinazione n° 5 STR - A1-M1-R3

Nome	γ	Ψ
Condizione n° 5	1.00	1.00

Combinazione n° 6 STR - A1-M1-R3

Nome	γ	Ψ
Condizione n° 6	1.00	1.00

Combinazione n° 7 STR - A1-M1-R3

Nome	γ	Ψ
Condizione n° 7	1.00	1.00

Combinazione n° 8 STR - A1-M1-R3

Nome	γ	Ψ
Condizione n° 8	1.00	1.00

Combinazione n° 9 STR - A1-M1-R3

Nome	γ	Ψ
Condizione n° 9	1.00	1.00

Opzioni di calcolo

Analisi in condizioni drenate

Verifica al carico limite

Metodo di calcolo della portanza:
Altezza del cuneo di rottura:
Criterio per il calcolo del macrostrato equivalente:
Nel calcolo della portanza sono state richieste le seguenti opzioni:

Meyerhof
AUTOMATICA
MEDIA ARITMETICA

Coefficiente correttivo su N_y per effetti cinematici (combinazioni sismiche SLU): 1,00
Coefficiente correttivo su N_y per effetti cinematici (combinazioni sismiche SLE): 1,00

Riduzione per carico eccentrico:
Meccanismo di punzonamento in presenza di falda.
Verifica allo scorrimento

MEYERHOF

Partecipazione spinta passiva terreno di rinfiaccio:

0.00 (%)

Risultati

Verifica della portanza per carichi verticali

Simbologia adottata

Cmb	Indice della combinazione
Fnd	Indice della fondazione
PF	Rottura per punzonamento in presenza di falda
q _u	Portanza ultima, espressa in [N/mm ²]
q _d	Portanza di progetto, espressa in [N/mm ²]
P _u	Portanza ultima, espressa in [kN]
P _d	Portanza di progetto, espressa in [kN]
V	Carico ortogonale al piano di posa, espresso in [kN]
η	Fattore di sicurezza a carico limite (η=P _d /V)

Cmb	Fnd	PF	q _u [N/mm ²]	q _d [N/mm ²]	P _u [kN]	P _d [kN]	V [kN]	η
1	1	NO	1,056	0,459	3279,01	1425,66	511,16	2.79
2	1	NO	1,099	0,478	3573,50	1553,70	559,37	2.78
3	1	NO	1,103	0,480	3476,75	1511,63	607,59	2.49
4	1	NO	1,385	0,602	4710,43	2048,01	607,59	3.37
5	1	NO	1,097	0,477	3451,59	1500,69	593,66	2.53
6	1	NO	1,133	0,493	3705,17	1610,94	641,87	2.51
7	1	NO	1,134	0,493	3607,52	1568,49	690,09	2.27
8	1	NO	1,385	0,602	4710,43	2048,01	690,09	2.97
9	1	NO	0,645	0,280	1505,24	654,45	353,44	1.85

Caratteristiche terreno e fondazione di progetto

Simbologia adottata

Cmb	Indice della combinazione
Fnd	Indice della fondazione
H	Altezza del cono di rottura, espressa in [m]
γ	Peso di volume, espressa in [kN/mc]
φ	Angolo di attrito, espressa in [°]
c	Coesione, espressa in [N/mm ²]
G	Modulo di taglio, espresso in [N/mm ²]
B'	Base ridotta per effetto dell'eccentricità del carico (B'=B-2e _x), espressa in [m]
L'	Lunghezza ridotta per effetto dell'eccentricità del carico (L'=L-2e _y), espressa in [m]
R _{ax}	Fattore di riduzione per carico eccentrico lungo X
R _{ay}	Fattore di riduzione per carico eccentrico lungo Y
I _R	Indice di rigidezza
I _{RC}	Indice di rigidezza critico

Cmb	Fnd	H [m]	γ [kN/mc]	φ [°]	c [N/mm ²]	G [N/mm ²]	B' [m]	L' [m]	R _{ax}	R _{ay}	I _R	I _{RC}
1	1	3,07	17,1932	32.00	0,000	0,000	3,11	1,00	--	--	0.89	192.52
2	1	3,07	17,1932	32.00	0,000	0,000	3,25	1,00	--	--	0.90	192.52
3	1	3,07	17,1932	32.00	0,000	0,000	3,15	1,00	--	--	0.90	192.52
4	1	3,07	17,1932	32.00	0,000	0,000	3,40	1,00	--	--	1.00	192.52
5	1	3,07	17,1932	32.00	0,000	0,000	3,15	1,00	--	--	0.90	192.52
6	1	3,07	17,1932	32.00	0,000	0,000	3,27	1,00	--	--	0.91	192.52
7	1	3,07	17,1932	32.00	0,000	0,000	3,18	1,00	--	--	0.92	192.52
8	1	3,07	17,1932	32.00	0,000	0,000	3,40	1,00	--	--	1.00	192.52
9	1	3,07	17,1932	32.00	0,000	0,000	2,33	1,00	--	--	0.71	192.52

Fattori correttivi verifica capacità portante

Combinazione n° 1

Fondazione n° 1

Fattori di capacità portante	N _c = 35.49	N _q = 23.18	N _γ = 22.02
Fattori di forma	S _c = 1.00	S _q = 1.00	S _γ = 1.00
Fattori per effetto del punzonamento	Ψ _c = 1.00	Ψ _q = 1.00	Ψ _γ = 1.00
Fattori di inclinazione del carico	I _c = 0.89	I _q = 0.89	I _γ = 0.70
Fattori di profondità	D _c = 1.16	D _q = 1.08	Q _γ = 1.08

Combinazione n° 2

Fondazione n° 1

Fattori di capacità portante	N _c = 35.49	N _q = 23.18	N _γ = 22.02
Fattori di forma	S _c = 1.00	S _q = 1.00	S _γ = 1.00
Fattori per effetto del punzonamento	Ψ _c = 1.00	Ψ _q = 1.00	Ψ _γ = 1.00
Fattori di inclinazione del carico	I _c = 0.90	I _q = 0.90	I _γ = 0.72
Fattori di profondità	D _c = 1.16	D _q = 1.08	Q _γ = 1.08

Combinazione n° 3

Fondazione n° 1

Fattori di capacità portante	Nc = 35.49	Nq = 23.18	N _γ = 22.02
Fattori di forma	Sc = 1.00	Sq = 1.00	S _γ = 1.00
Fattori per effetto del punzonamento	Ψ _c = 1.00	Ψ _q = 1.00	Ψ _γ = 1.00
Fattori di inclinazione del carico	Ic = 0.90	Iq = 0.90	I _γ = 0.74
Fattori di profondità	Dc = 1.16	Dq = 1.08	Q _γ = 1.08

Combinazione n° 4

Fondazione n° 1

Fattori di capacità portante	Nc = 35.49	Nq = 23.18	N _γ = 22.02
Fattori di forma	Sc = 1.00	Sq = 1.00	S _γ = 1.00
Fattori per effetto del punzonamento	Ψ _c = 1.00	Ψ _q = 1.00	Ψ _γ = 1.00
Fattori di inclinazione del carico	Ic = 1.00	Iq = 1.00	I _γ = 1.00
Fattori di profondità	Dc = 1.16	Dq = 1.08	Q _γ = 1.08

Combinazione n° 5

Fondazione n° 1

Fattori di capacità portante	Nc = 35.49	Nq = 23.18	N _γ = 22.02
Fattori di forma	Sc = 1.00	Sq = 1.00	S _γ = 1.00
Fattori per effetto del punzonamento	Ψ _c = 1.00	Ψ _q = 1.00	Ψ _γ = 1.00
Fattori di inclinazione del carico	Ic = 0.90	Iq = 0.90	I _γ = 0.74
Fattori di profondità	Dc = 1.16	Dq = 1.08	Q _γ = 1.08

Combinazione n° 6

Fondazione n° 1

Fattori di capacità portante	Nc = 35.49	Nq = 23.18	N _γ = 22.02
Fattori di forma	Sc = 1.00	Sq = 1.00	S _γ = 1.00
Fattori per effetto del punzonamento	Ψ _c = 1.00	Ψ _q = 1.00	Ψ _γ = 1.00
Fattori di inclinazione del carico	Ic = 0.91	Iq = 0.91	I _γ = 0.76
Fattori di profondità	Dc = 1.16	Dq = 1.08	Q _γ = 1.08

Combinazione n° 7

Fondazione n° 1

Fattori di capacità portante	Nc = 35.49	Nq = 23.18	N _γ = 22.02
Fattori di forma	Sc = 1.00	Sq = 1.00	S _γ = 1.00
Fattori per effetto del punzonamento	Ψ _c = 1.00	Ψ _q = 1.00	Ψ _γ = 1.00
Fattori di inclinazione del carico	Ic = 0.92	Iq = 0.92	I _γ = 0.77
Fattori di profondità	Dc = 1.16	Dq = 1.08	Q _γ = 1.08

Combinazione n° 8

Fondazione n° 1

Fattori di capacità portante	Nc = 35.49	Nq = 23.18	N _γ = 22.02
Fattori di forma	Sc = 1.00	Sq = 1.00	S _γ = 1.00
Fattori per effetto del punzonamento	Ψ _c = 1.00	Ψ _q = 1.00	Ψ _γ = 1.00
Fattori di inclinazione del carico	Ic = 1.00	Iq = 1.00	I _γ = 1.00
Fattori di profondità	Dc = 1.16	Dq = 1.08	Q _γ = 1.08

Combinazione n° 9

Fondazione n° 1

Fattori di capacità portante	Nc = 35.49	Nq = 23.18	N _γ = 22.02
Fattori di forma	Sc = 1.00	Sq = 1.00	S _γ = 1.00
Fattori per effetto del punzonamento	Ψ _c = 1.00	Ψ _q = 1.00	Ψ _γ = 1.00
Fattori di inclinazione del carico	Ic = 0.71	Iq = 0.71	I _γ = 0.32
Fattori di profondità	Dc = 1.16	Dq = 1.08	Q _γ = 1.08

Verifica allo scorrimento

Simbologia adottata

C_{mb} Identificativo della combinazione
R_{ult1} Resistenza offerta dal piano di posa per attrito ed adesione espressa in [kN]
R_{ult2} Resistenza passiva offerta dall'affondamento del piano di posa espressa in [kN]

R Somma di R_{ult1} e R_{ult2}
 R_d Resistenza di progetto allo scorrimento espressa in [kN]
 H Forza di taglio agente al piano di posa espresso in [kN]
 η Coeff. di sicurezza allo scorrimento ($\eta=R_d/H$)

Cmb	Fnd	R_{ult1} [kN]	R_{ult2} [kN]	R [kN]	R_{amm} [kN]	H [kN]	η
1	1	319,41	0,00	319,41	290,37	46,99	6.18
2	1	349,53	0,00	349,53	317,76	46,99	6.76
3	1	379,66	0,00	379,66	345,15	46,99	7.35
4	1	379,66	0,00	379,66	345,15	0,00	100.00
5	1	370,96	0,00	370,96	337,24	46,99	7.18
6	1	401,08	0,00	401,08	364,62	46,99	7.76
7	1	431,22	0,00	431,22	392,01	46,99	8.34
8	1	431,22	0,00	431,22	392,01	0,00	100.00
9	1	220,85	0,00	220,85	200,78	87,74	2.29

15.2.2 UNITÀ LITOTECNICA U2 (TERRENI COESIVI)

Richiami teorici

Verifica al carico limite

Il rapporto fra il carico limite in fondazione e la componente normale della risultante dei carichi trasmessi sul terreno di fondazione deve essere superiore a η_q . Cioè, detto Q_u , il carico limite ed R la risultante verticale dei carichi in fondazione, deve essere:

$$Q_u / R \geq \eta_q$$

Si adotta per il calcolo del carico limite in fondazione il metodo di MEYERHOF.

L'espressione del carico ultimo è data dalla relazione:

$$Q_u = c N_c d_c i_c + q N_q d_q i_q + 0.5 \gamma B N_\gamma d_\gamma i_\gamma$$

In questa espressione:

c	coesione del terreno in fondazione;
ϕ	angolo di attrito del terreno in fondazione;
γ	peso di volume del terreno in fondazione;
B	larghezza della fondazione;
D	profondità del piano di posa;
q	pressione geostatica alla quota del piano di posa.

I vari fattori che compaiono nella formula sono dati da:

$$A = e^{-\pi \tan \phi}$$

$$N_q = A \tan^2(45^\circ + \phi/2)$$

$$N_c = (N_q - 1) \cot \phi$$

$$N_\gamma = (N_q - 1) \tan (1.4\phi)$$

Indichiamo con K_p il coefficiente di spinta passiva espresso da:

$$K_p = \tan^2(45^\circ + \phi/2)$$

I fattori d e i che compaiono nella formula sono rispettivamente i fattori di profondità ed i fattori di inclinazione del carico espressi dalle seguenti relazioni:

Fattori di profondità

$$d_q = 1 + 0.2 (D/B) K_p^{0.5}$$

$$d_q = d_\gamma = 1 \quad \text{per } \phi = 0$$

$$d_q = d_\gamma = 1 + 0.1 (D/B) s K_p^{0.5} \quad \text{per } \phi > 0$$

Fattori di inclinazione

Indicando con θ l'angolo che la risultante dei carichi forma con la verticale (espresso in gradi) e con ϕ l'angolo d'attrito del terreno di posa abbiamo:

$$i_c = i_q = (1 - \theta^2/90)^2$$

$$i_\gamma = [1 - (\theta^\circ / \phi^\circ)]^2 \quad \text{per } \phi > 0$$

$$i_\gamma = 0 \quad \text{per } \phi = 0$$

Verifica allo scorrimento

Per la verifica a scorrimento lungo il piano di fondazione deve risultare che la somma di tutte le forze parallele al piano di posa che tendono a fare scorrere la fondazione deve essere minore di tutte le forze, parallele al piano di scorrimento, che si oppongono allo scivolamento, secondo un certo coefficiente di sicurezza. La verifica a scorrimento risulta soddisfatta se il rapporto fra la risultante delle forze resistenti allo scivolamento F_r e la risultante delle forze che tendono a fare scorrere la fondazione F_s risulta maggiore di un determinato coefficiente di sicurezza η_s

$$\frac{F_r}{F_s} \geq \eta_s$$

Le forze che intervengono nella F_s sono: la componente della spinta parallela al piano di fondazione e la componente delle forze d'inerzia parallela al piano di fondazione.

La forza resistente è data dalla resistenza d'attrito e dalla resistenza per adesione lungo la base della fondazione. Detta N la componente normale al piano di fondazione del carico totale gravante in fondazione e indicando con δ_r l'angolo d'attrito terreno-fondazione, con c_a l'adesione terreno-fondazione e con B_r la larghezza della fondazione reagente, la forza resistente può esprimersi come

$$F_r = N \operatorname{tg} \delta_r + c_a B_r$$

La Normativa consente di computare, nelle forze resistenti, una aliquota dell'eventuale spinta dovuta al terreno posto a valle della fondazione. In tal caso, però, il coefficiente di sicurezza deve essere aumentato opportunamente. L'aliquota di spinta passiva che si può considerare ai fini della verifica a scorrimento non può comunque superare il 30 per cento.

Per quanto riguarda l'angolo d'attrito terra-fondazione, δ_r , diversi autori suggeriscono di assumere un valore di δ_r pari all'angolo d'attrito del terreno di fondazione.

Dati

Geometria della fondazione

Simbologia adottata

Descrizione	Descrizione della fondazione
Forma	Forma della fondazione (N=Nastriforme, R=Rettangolare, C=Circolare)
X	Ascissa del baricentro della fondazione espressa in [m]
Y	Ordinata del baricentro della fondazione espressa in [m]
B	Base/Diametro della fondazione espressa in [m]
L	Lunghezza della fondazione espressa in [m]
D	Profondità del piano di posa in [m]
α	Inclinazione del piano di posa espressa in [°]
ω	Inclinazione del piano campagna espressa in [°]

Descrizione	Forma	X	Y	B	L	D	α	ω
		[m]	[m]	[m]	[m]	[m]	[°]	[°]
Fondazione	(N)	0,00	--	3,40	--	1,50	0,00	0,00

Descrizione terreni e falda

Caratteristiche fisico-meccaniche

Simbologia adottata

Descrizione	Descrizione terreno
γ	Peso di volume del terreno espresso in [kN/mc]
γ_{sat}	Peso di volume saturo del terreno espresso in [kN/mc]
ϕ	Angolo di attrito interno del terreno espresso in gradi
δ	Angolo di attrito palo-terreno espresso in gradi
c	Coesione del terreno espressa in [N/mm ²]
c_a	Adesione del terreno espressa in [N/mm ²]

Descr	γ	γ_{sat}	ϕ	δ	c	c_a
	[kN/mc]	[kN/mc]	[°]	[°]	[N/mm ²]	[N/mm ²]
U2	19,123	26,380	27,00	27,00	0,0167	0,0000

Falda

Profondità dal piano campagna 1,00 [m]

Descrizione stratigrafia

Simbologia adottata

n°	Identificativo strato
Z1	Quota dello strato in corrispondenza del punto di sondaggio n°1 espressa in [m]
Z2	Quota dello strato in corrispondenza del punto di sondaggio n°2 espressa in [m]
Z3	Quota dello strato in corrispondenza del punto di sondaggio n°3 espressa in [m]
Terreno	Terreno dello strato

Punto di sondaggio n° 1: X = 0,0 [m] Y = 0,0 [m]

Punto di sondaggio n° 2: X = 3,0 [m] Y = 0,0 [m]

Punto di sondaggio n° 3: X = 0,0 [m] Y = 3,0 [m]

n°	Z1	Z2	Z3	Terreno
	[m]	[m]	[m]	
1	-5,0	-5,0	-5,0	U2

Descrizione combinazioni di carico

Simbologia adottata

γ Coefficiente di partecipazione della condizione
 ψ Coefficiente di combinazione della condizione

Combinazione n° 1 STR - A1-M1-R3

Nome	γ	Ψ
Condizione n° 1	1.00	1.00

Combinazione n° 2 STR - A1-M1-R3

Nome	γ	Ψ
Condizione n° 2	1.00	1.00

Combinazione n° 3 STR - A1-M1-R3

Nome	γ	Ψ
Condizione n° 3	1.00	1.00

Combinazione n° 4 STR - A1-M1-R3

Nome	γ	Ψ
Condizione n° 4	1.00	1.00

Combinazione n° 5 STR - A1-M1-R3

Nome	γ	Ψ
Condizione n° 5	1.00	1.00

Combinazione n° 6 STR - A1-M1-R3

Nome	γ	Ψ
Condizione n° 6	1.00	1.00

Combinazione n° 7 STR - A1-M1-R3

Nome	γ	Ψ
Condizione n° 7	1.00	1.00

Combinazione n° 8 STR - A1-M1-R3

Nome	γ	Ψ
Condizione n° 8	1.00	1.00

Combinazione n° 9 STR - A1-M1-R3

Nome	γ	Ψ
Condizione n° 9	1.00	1.00

Opzioni di calcolo

Analisi in condizioni drenate

Verifica al carico limite

Metodo di calcolo della portanza:

Altezza del cuneo di rottura:

Criterio per il calcolo del macrostrato equivalente:

Nel calcolo della portanza sono state richieste le seguenti opzioni:

Meyerhof
AUTOMATICA
MEDIA ARITMETICA

Coefficiente correttivo su N_y per effetti cinematici (combinazioni sismiche SLU): 1,00

Coefficiente correttivo su N_y per effetti cinematici (combinazioni sismiche SLE): 1,00

Riduzione per carico eccentrico:

Meccanismo di punzonamento in presenza di falda.

Verifica allo scorrimento

MEYERHOF

Partecipazione spinta passiva terreno di rinfiaccio:

0.00 (%)

Risultati

Verifica della portanza per carichi verticali

Simbologia adottata

<i>Cmb</i>	Indice della combinazione
<i>Fnd</i>	Indice della fondazione
<i>PF</i>	Rottura per punzonamento in presenza di falda
<i>q_u</i>	Portanza ultima, espressa in [N/mmq]
<i>q_d</i>	Portanza di progetto, espressa in [N/mmq]
<i>P_u</i>	Portanza ultima, espressa in [kN]
<i>P_d</i>	Portanza di progetto, espressa in [kN]
<i>V</i>	Carico ortogonale al piano di posa, espresso in [kN]
<i>η</i>	Fattore di sicurezza a carico limite ($\eta = P_u/V$)

<i>Cmb</i>	<i>Fnd</i>	<i>PF</i>	<i>q_u</i> [N/mmq]	<i>q_d</i> [N/mmq]	<i>P_u</i> [kN]	<i>P_d</i> [kN]	<i>V</i> [kN]	<i>η</i>
1	1	NO	0,918	0,399	2851,61	1239,83	511,16	2.43
2	1	NO	0,942	0,409	3061,67	1331,16	559,37	2.38
3	1	NO	0,949	0,413	2991,12	1300,49	607,59	2.14
4	1	NO	1,130	0,491	3842,90	1670,83	607,59	2.75
5	1	NO	0,945	0,411	2973,42	1292,79	593,66	2.18
6	1	NO	0,964	0,419	3153,13	1370,93	641,87	2.14
7	1	NO	0,969	0,421	3082,85	1340,37	690,09	1.94
8	1	NO	1,130	0,491	3842,90	1670,83	690,09	2.42
9	1	NO	0,663	0,288	1547,48	672,82	353,44	1.90

Caratteristiche terreno e fondazione di progetto

Simbologia adottata

<i>Cmb</i>	Indice della combinazione
<i>Fnd</i>	Indice della fondazione
<i>H</i>	Altezza del cono di rottura, espressa in [m]
<i>γ</i>	Peso di volume, espressa in [kN/mc]
<i>φ</i>	Angolo di attrito, espressa in [°]
<i>c</i>	Coesione, espressa in [N/mmq]
<i>G</i>	Modulo di taglio, espresso in [N/mmq]
<i>B'</i>	Base ridotta per effetto dell'eccentricità del carico ($B'=B-2e_x$), espressa in [m]
<i>L'</i>	Lunghezza ridotta per effetto dell'eccentricità del carico ($L'=L-2e_y$), espressa in [m]
<i>R_{ax}</i>	Fattore di riduzione per carico eccentrico lungo X
<i>R_{ay}</i>	Fattore di riduzione per carico eccentrico lungo Y
<i>I_R</i>	Indice di rigidezza
<i>I_{RC}</i>	Indice di rigidezza critico

<i>Cmb</i>	<i>Fnd</i>	<i>H</i> [m]	<i>γ</i> [kN/mc]	<i>φ</i> [°]	<i>c</i> [N/mmq]	<i>G</i> [N/mmq]	<i>B'</i> [m]	<i>L'</i> [m]	<i>R_{ax}</i>	<i>R_{ay}</i>	<i>I_C</i>	<i>I_{RC}</i>
1	1	2,77	16,5735	27.00	0,017	0,000	3,11	1,00	--	--	0.89	109.07
2	1	2,77	16,5735	27.00	0,017	0,000	3,25	1,00	--	--	0.90	109.07
3	1	2,77	16,5735	27.00	0,017	0,000	3,15	1,00	--	--	0.90	109.07
4	1	2,77	16,5735	27.00	0,017	0,000	3,40	1,00	--	--	1.00	109.07
5	1	2,77	16,5735	27.00	0,017	0,000	3,15	1,00	--	--	0.90	109.07
6	1	2,77	16,5735	27.00	0,017	0,000	3,27	1,00	--	--	0.91	109.07
7	1	2,77	16,5735	27.00	0,017	0,000	3,18	1,00	--	--	0.92	109.07
8	1	2,77	16,5735	27.00	0,017	0,000	3,40	1,00	--	--	1.00	109.07
9	1	2,77	16,5735	27.00	0,017	0,000	2,33	1,00	--	--	0.73	109.07

Fattori correttivi verifica capacità portante

Combinazione n° 1

Fondazione n° 1

Fattori di capacità portante	N _c = 23.94	N _q = 13.20	N _γ = 9.46
Fattori di forma	S _c = 1.00	S _q = 1.00	S _γ = 1.00
Fattori per effetto del punzonamento	Ψ _c = 1.00	Ψ _q = 1.00	Ψ _γ = 1.00
Fattori di inclinazione del carico	I _c = 0.89	I _q = 0.89	I _γ = 0.65
Fattori di profondità	D _c = 1.14	D _q = 1.07	Q _γ = 1.07

Combinazione n° 2

Fondazione n° 1

Fattori di capacità portante	N _c = 23.94	N _q = 13.20	N _γ = 9.46
Fattori di forma	S _c = 1.00	S _q = 1.00	S _γ = 1.00
Fattori per effetto del punzonamento	Ψ _c = 1.00	Ψ _q = 1.00	Ψ _γ = 1.00
Fattori di inclinazione del carico	I _c = 0.90	I _q = 0.90	I _γ = 0.68
Fattori di profondità	D _c = 1.14	D _q = 1.07	Q _γ = 1.07

Combinazione n° 3

Fondazione n° 1

Fattori di capacità portante	Nc = 23.94	Nq = 13.20	N _γ = 9.46
Fattori di forma	Sc = 1.00	Sq = 1.00	S _γ = 1.00
Fattori per effetto del punzonamento	Ψ _c = 1.00	Ψ _q = 1.00	Ψ _γ = 1.00
Fattori di inclinazione del carico	Ic = 0.90	Iq = 0.90	I _γ = 0.70
Fattori di profondità	Dc = 1.14	Dq = 1.07	Q _γ = 1.07

Combinazione n° 4

Fondazione n° 1

Fattori di capacità portante	Nc = 23.94	Nq = 13.20	N _γ = 9.46
Fattori di forma	Sc = 1.00	Sq = 1.00	S _γ = 1.00
Fattori per effetto del punzonamento	Ψ _c = 1.00	Ψ _q = 1.00	Ψ _γ = 1.00
Fattori di inclinazione del carico	Ic = 1.00	Iq = 1.00	I _γ = 1.00
Fattori di profondità	Dc = 1.14	Dq = 1.07	Q _γ = 1.07

Combinazione n° 5

Fondazione n° 1

Fattori di capacità portante	Nc = 23.94	Nq = 13.20	N _γ = 9.46
Fattori di forma	Sc = 1.00	Sq = 1.00	S _γ = 1.00
Fattori per effetto del punzonamento	Ψ _c = 1.00	Ψ _q = 1.00	Ψ _γ = 1.00
Fattori di inclinazione del carico	Ic = 0.90	Iq = 0.90	I _γ = 0.69
Fattori di profondità	Dc = 1.14	Dq = 1.07	Q _γ = 1.07

Combinazione n° 6

Fondazione n° 1

Fattori di capacità portante	Nc = 23.94	Nq = 13.20	N _γ = 9.46
Fattori di forma	Sc = 1.00	Sq = 1.00	S _γ = 1.00
Fattori per effetto del punzonamento	Ψ _c = 1.00	Ψ _q = 1.00	Ψ _γ = 1.00
Fattori di inclinazione del carico	Ic = 0.91	Iq = 0.91	I _γ = 0.71
Fattori di profondità	Dc = 1.14	Dq = 1.07	Q _γ = 1.07

Combinazione n° 7

Fondazione n° 1

Fattori di capacità portante	Nc = 23.94	Nq = 13.20	N _γ = 9.46
Fattori di forma	Sc = 1.00	Sq = 1.00	S _γ = 1.00
Fattori per effetto del punzonamento	Ψ _c = 1.00	Ψ _q = 1.00	Ψ _γ = 1.00
Fattori di inclinazione del carico	Ic = 0.92	Iq = 0.92	I _γ = 0.73
Fattori di profondità	Dc = 1.14	Dq = 1.07	Q _γ = 1.07

Combinazione n° 8

Fondazione n° 1

Fattori di capacità portante	Nc = 23.94	Nq = 13.20	N _γ = 9.46
Fattori di forma	Sc = 1.00	Sq = 1.00	S _γ = 1.00
Fattori per effetto del punzonamento	Ψ _c = 1.00	Ψ _q = 1.00	Ψ _γ = 1.00
Fattori di inclinazione del carico	Ic = 1.00	Iq = 1.00	I _γ = 1.00
Fattori di profondità	Dc = 1.14	Dq = 1.07	Q _γ = 1.07

Combinazione n° 9

Fondazione n° 1

Fattori di capacità portante	Nc = 23.94	Nq = 13.20	N _γ = 9.46
Fattori di forma	Sc = 1.00	Sq = 1.00	S _γ = 1.00
Fattori per effetto del punzonamento	Ψ _c = 1.00	Ψ _q = 1.00	Ψ _γ = 1.00
Fattori di inclinazione del carico	Ic = 0.73	Iq = 0.73	I _γ = 0.26
Fattori di profondità	Dc = 1.14	Dq = 1.07	Q _γ = 1.07

Verifica allo scorrimento

Simbologia adottata

- Cmb Identificativo della combinazione
- R_{ult1} Resistenza offerta dal piano di posa per attrito ed adesione espressa in [kN]
- R_{ult2} Resistenza passiva offerta dall'affondamento del piano di posa espressa in [kN]

R Somma di R_{ult1} e R_{ult2}
 R_d Resistenza di progetto allo scorrimento espressa in [kN]
 H Forza di taglio agente al piano di posa espresso in [kN]
 η Coeff. di sicurezza allo scorrimento ($\eta=R_d/H$)

Cmb	Fnd	R_{ult1} [kN]	R_{ult2} [kN]	R [kN]	R_{amm} [kN]	H [kN]	η
1	1	260,45	0,00	260,45	236,77	46,99	5.04
2	1	285,01	0,00	285,01	259,10	46,99	5.51
3	1	309,58	0,00	309,58	281,44	46,99	5.99
4	1	309,58	0,00	309,58	281,44	0,00	100.00
5	1	302,48	0,00	302,48	274,99	46,99	5.85
6	1	327,05	0,00	327,05	297,32	46,99	6.33
7	1	351,62	0,00	351,62	319,65	46,99	6.80
8	1	351,62	0,00	351,62	319,65	0,00	100.00
9	1	180,09	0,00	180,09	163,72	83,74	1.96

16 SOTTOSCRIZIONE DELL'ELABORATO DA PARTE DEL R.T.P.

STUDIO CORONA S.r.l.

ECOPLAN S.r.l.

I.T. S.r.l.

E&G S.r.l.

CONSORZIO UNING

ARKE' INGEGNERIA S.r.l.

SETAC S.r.l.

ING. RENATO DEL PRETE

DOTT. DANILO GALLO
