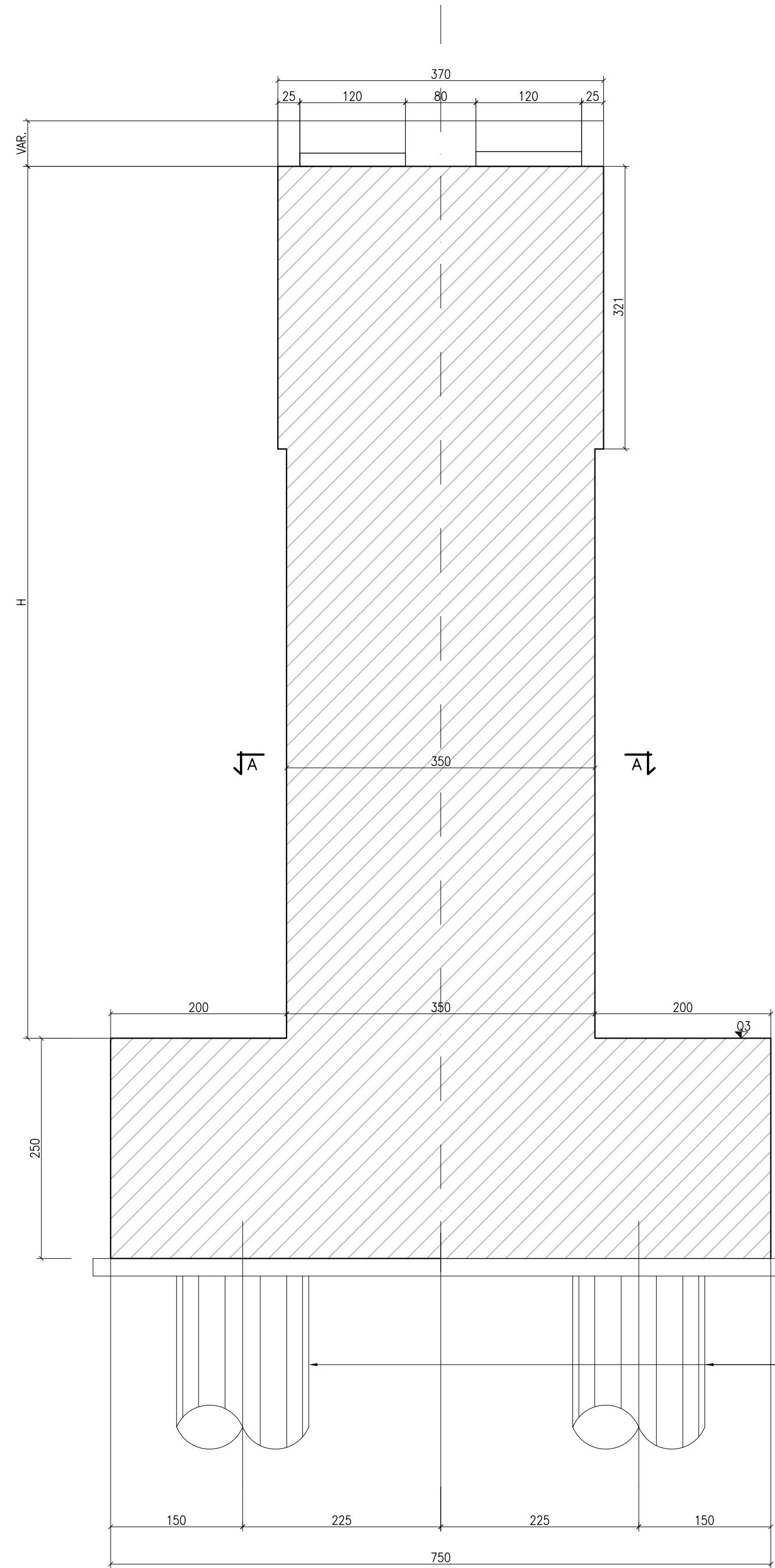
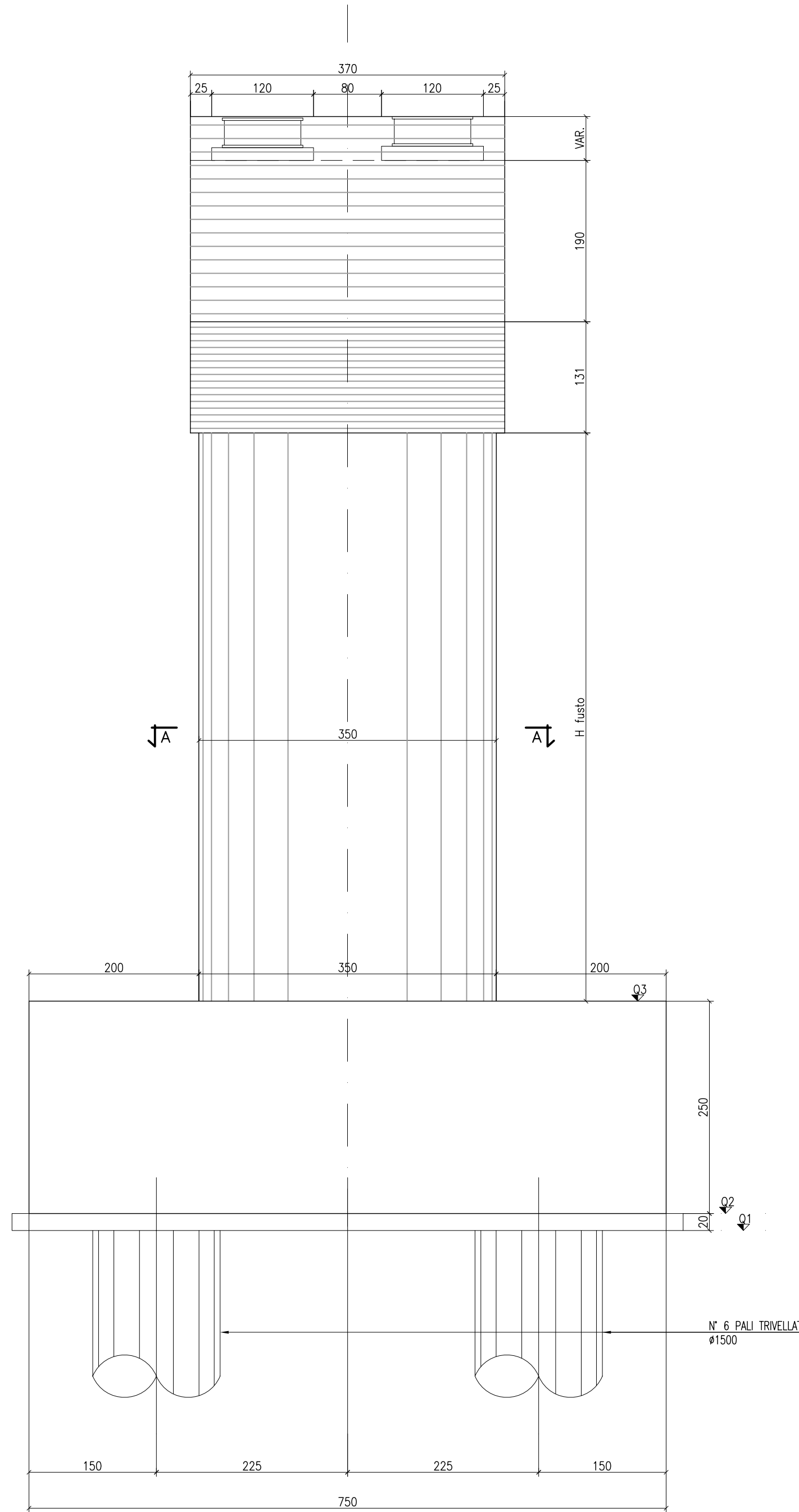


SEZIONE LONGITUDINALE
SCALA 1:50



VISTA LATERALE
SCALA 1:50



VISTA TRASVERSALE
SCALA 1:50

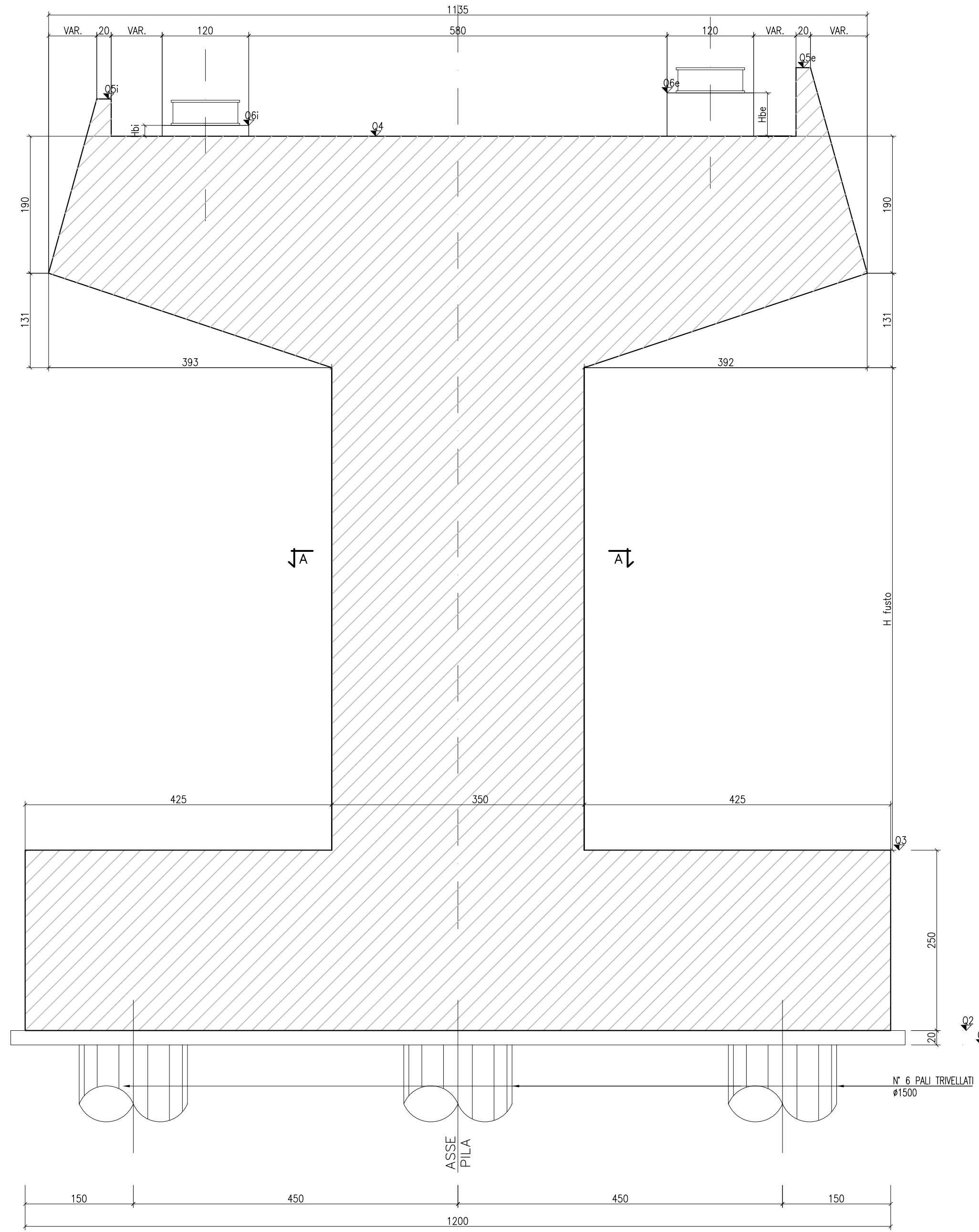
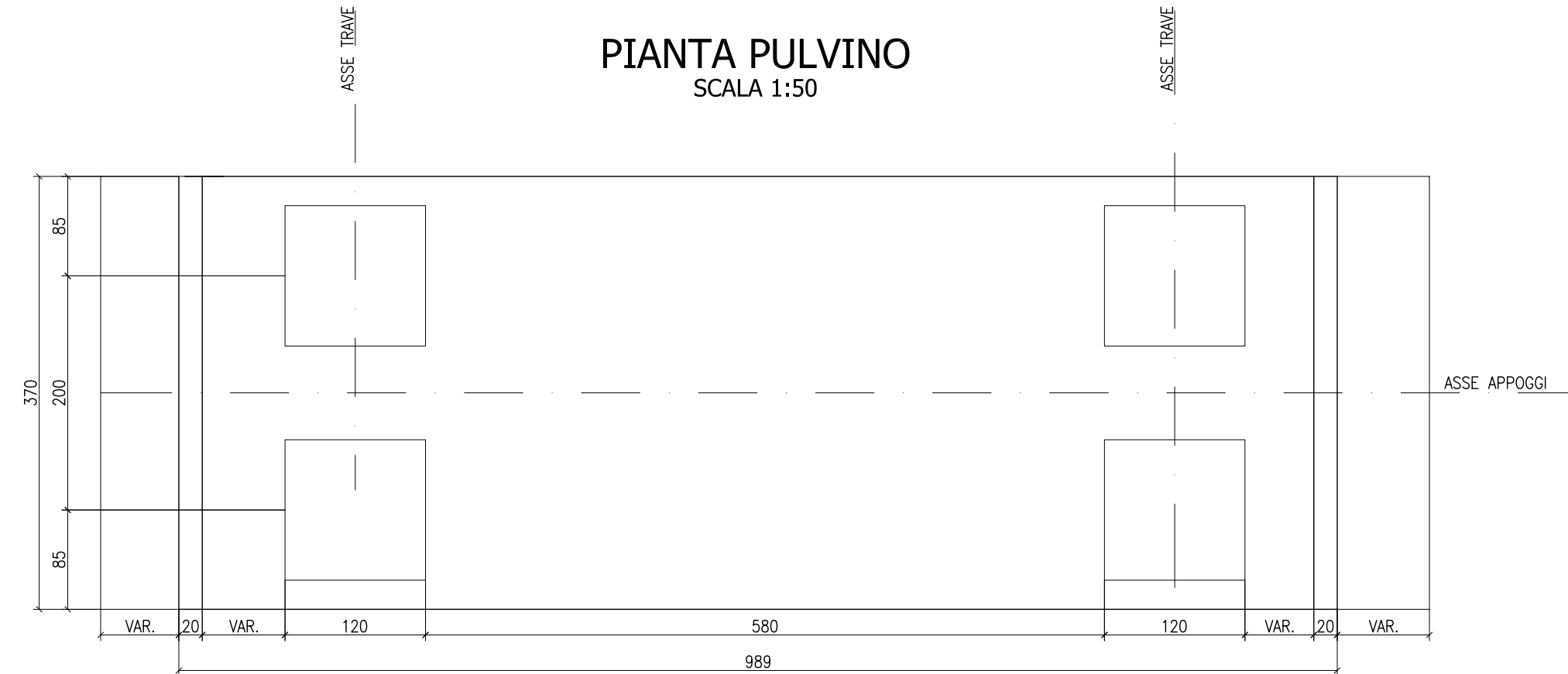


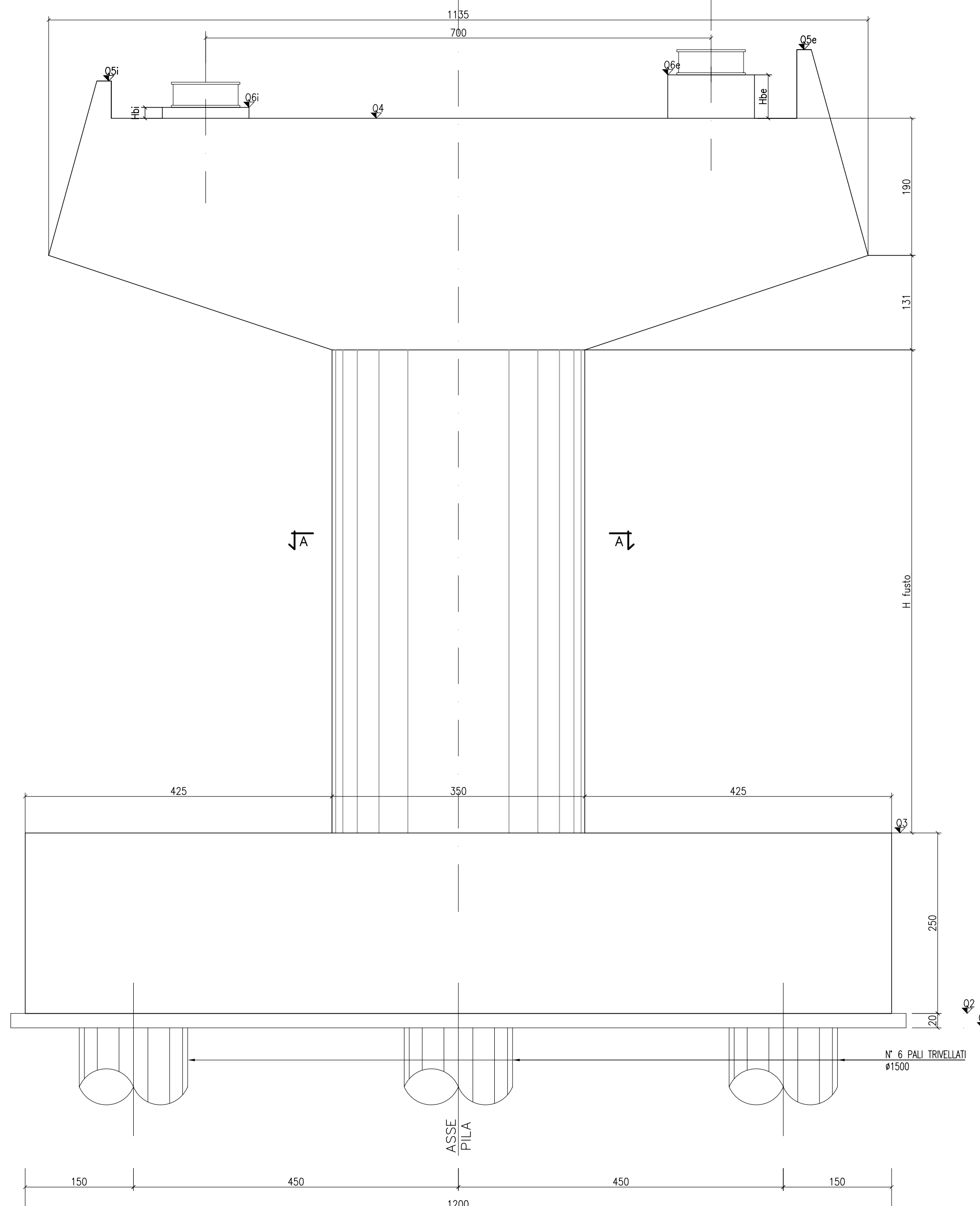
Table with columns: FILE, TIPO PILA, QUOTA PRIMO DI SCAVO, QUOTA INTRADASSO PUNTO, QUOTA ESTRADASSO PUNTO, QUOTA TESTA PILA, QUOTA BAGGIOLO, QUOTA VILETTA INTERNA, QUOTA VILETTA ESTERNA, ALTEZZA PUSTO, ALTEZZA TOTALE, ALTEZZA BAGGIOLO INTERNO, ALTEZZA BAGGIOLO ESTERNO, N° PALI, Ø PALO, LUNGHEZZA PALI. Contains data for various pile types (P01-P24).

Table with columns: FILE, TIPO PILA, QUOTA PRIMO DI SCAVO, QUOTA INTRADASSO PUNTO, QUOTA ESTRADASSO PUNTO, QUOTA TESTA PILA, QUOTA BAGGIOLO, QUOTA VILETTA INTERNA, QUOTA VILETTA ESTERNA, ALTEZZA PUSTO, ALTEZZA TOTALE, ALTEZZA BAGGIOLO INTERNO, ALTEZZA BAGGIOLO ESTERNO, N° PALI, Ø PALO, LUNGHEZZA PALI. Contains data for various pile types (P01-P24).

PIANTA PULVINO
SCALA 1:50



VISTA FRONTALE
SCALA 1:50



SEZIONE A-A
SCALA 1:50

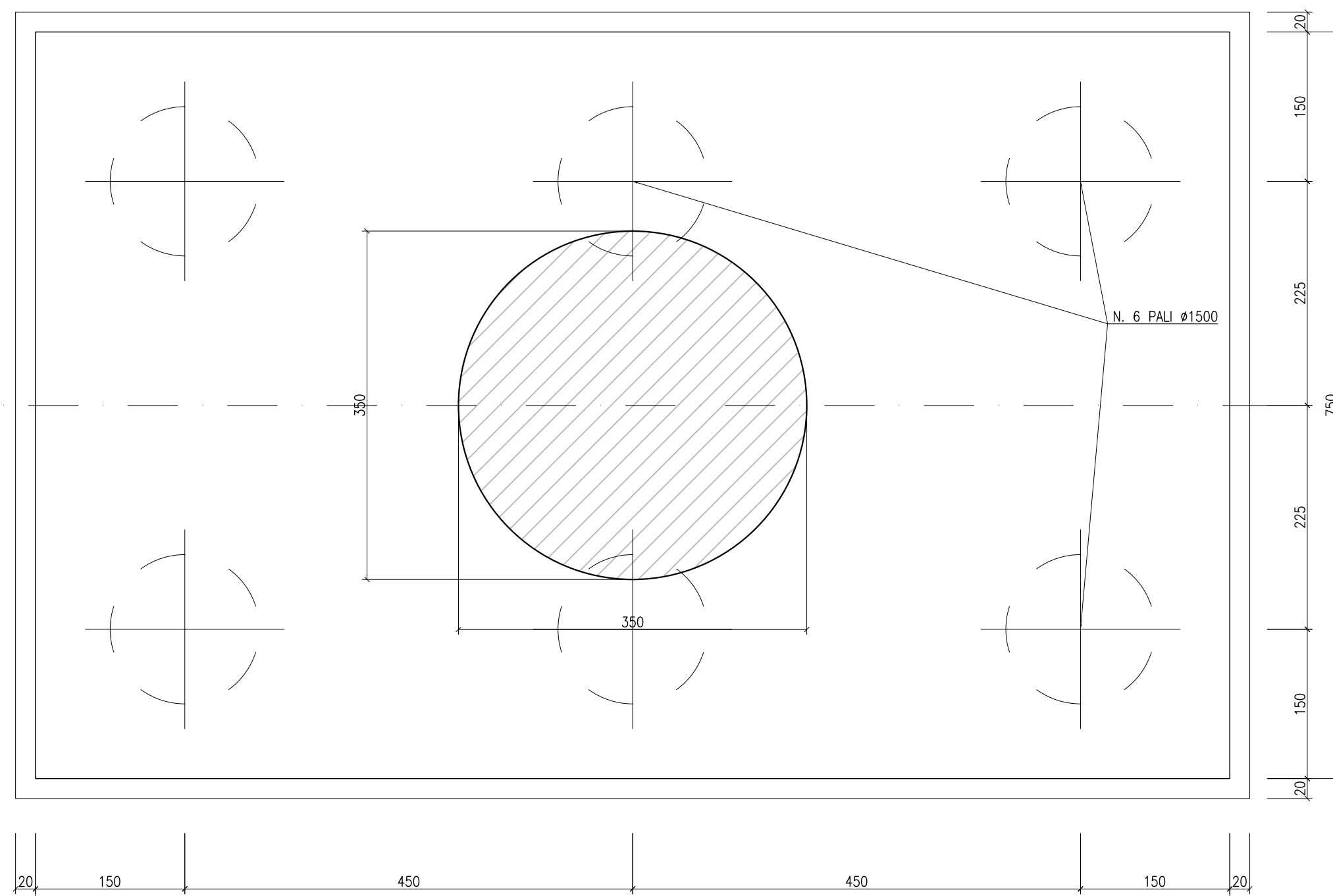


Table titled 'CONGLOMERATO CEMENTIZIO ORDINARIO' with columns: Elemento Strutturale, Copriferro (cm), Classi di resistenza (MPa), Classi di consistenza, Classi di consistenza. Lists materials like C12/15, XD3, S3-S4, XF2, XC4.

Table titled 'ARMATURE PER C.A.' with a single row: ACCIAIO AD ADERENZA MIGLIORATA... provides technical specifications for reinforcement steel.

CARPENTERIA METALLICA

TRAVI PRINCIPALI E TRASVERSALI - ACCIAIO EN 10025-5 S355J2W+N (ex Fe510 "Corten") - ACCIAIO EN 10025-5 S355K2W+N (ex Fe510 "Corten")... CONTROTRAVI (comprese le piastre di collegamento bullonato) - ACCIAIO EN 10025-5 S355J2W+N (ex Fe510 "Corten")

PILATI Tipo "Nelson" #22 Acciaio tipo S235J2+C450 secondo EN ISO 13918 BULLONI AD ALTA RESISTENZA Bulloni ad Alta Resistenza per giunzioni ad attrito conformi alle specifiche contenute nel par. 11.3.4.6.2 del D.M. 14.01.2008: - VITI cl. 10.9 - DN1 classe 10 - RONDELLE C 50 - i bulloni dovranno essere montati con una rosetta sotto la testa della vite e una rosetta sotto il dado; - i bulloni dovranno essere controsegnati con le indicazioni del produttore e la classe di resistenza; - i bulloni disposti verticalmente avranno la testa della vite rivolta verso l'alto e il dado verso il basso

SALDATURE - SALDATURE: procedimenti di saldatura omologati e qualificati secondo D.M. 14.01.2008. - Tutte le giunzioni per l'unione dei conci delle TRAVI PRINCIPALI saranno eseguite con saldature testa a testa a completa penetrazione di 1° classe

NOTE CARPENTERIA METALLICA - LE TRAVI PRINCIPALI SARANNO INTERAMENTE SALDATE E SEGUIRANNO CON CONTINUITA' L'ANDAMENTO DEL TRACCIATO STRADALE - I TRAVESI INTEREDI, DI PILA E DI SPALLA SARANNO COLLEGATI ALLE TRAVI PRINCIPALI CON GIUNZIONI SALDATE - I GIUNTI DI SALDATURA EFFETTUATI IN CANTIERE DOVRANNO ESSERE TRATTATI ESERCENDO UNA PULIZIA DELLA SUPERFICIE PER RIMUOVERE EVENTUALI SCORIE DI SALDATURA E QUINDI APPLICANDO IL CICLO DI VERNICIATURA COMPLETO SOSPENSIONI ALLE MANI GA' ESEGUITE IN OFFICINA PER UNA LUNGHEZZA DI 3 CM CIRCA. LA QUARTA MANO DI VERNICE DOVRA' ESSERE APPLICATA IN CANTIERE SOLAMENTE ALLA FINE DEL MONTAGGIO DELLE STRUTTURE ED ESSERE SOLAMENTE DOPO AVER COMPLETATO IL NECESSARIO CICLO DELLE PARTI DANNEGGIATE DURANTE LE OPERAZIONI DI MONTAGGIO.

Project information block including: ANAS S.p.A. logo, PA 12/09 CORRIDOIO PLURIMODALE TIRRENICO - NORD EUROPA ITINERARIO AGRIGOLE - CALTANISSETTA - A19 S.S. N° 640 "DI PORTO EMPEDOCLE" AMMODERNAMENTO E ADEGUAMENTO ALLA CAT. B DEL D.M. 5.11.2001 Dal km 44+000 allo svincolo con l'A19 PROGETTO ESECUTIVO, Contratto Generalista: Empedocle, OPERE D'ARTE MAGGIORI Viadotto Salso Carpenteria Pile Tipo D, Codice Unico Progetto (CUP): F91B0900070001, Codice Elaborato: PA12_09 - E 1 5 8 | V I 2 | 1 5 | V I 1 5 | C B B | 0 6 6 | B 1:50, and various professional stamps and signatures.