

SEZIONI DI POSA COLLETTORI IN ATTRAVERSAMENTO
SCALA 1:20

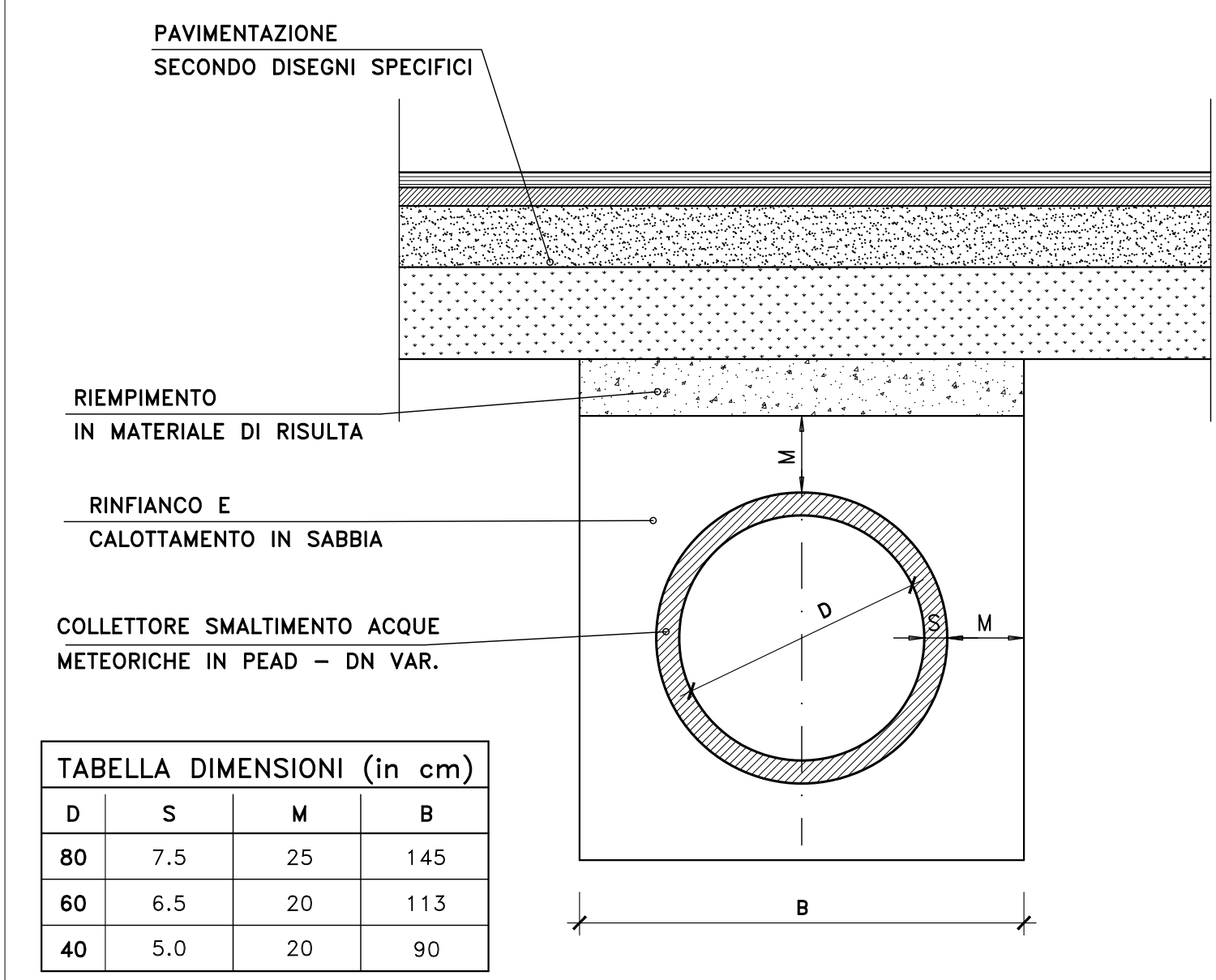
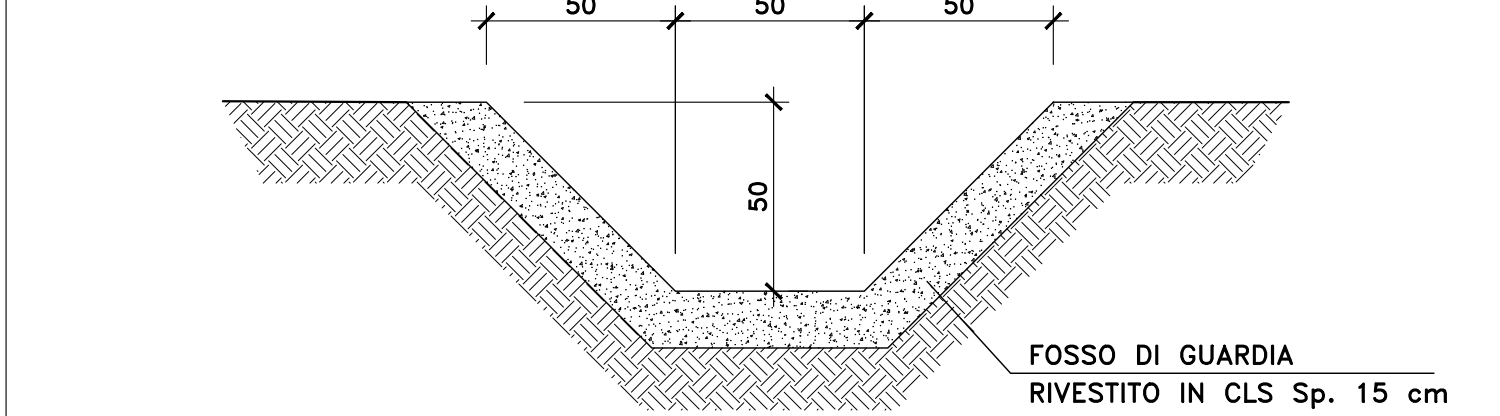


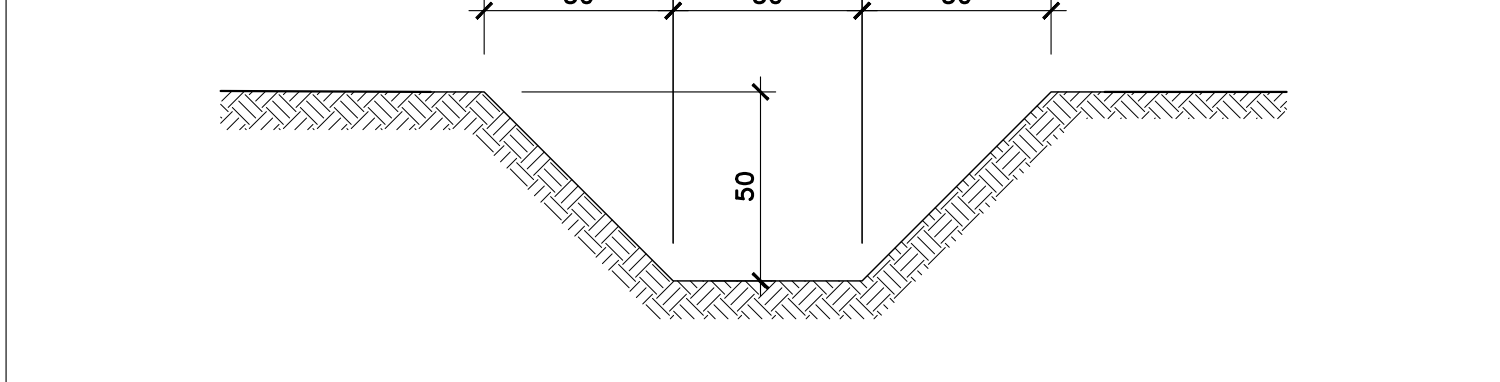
TABELLA DIMENSIONI (in cm)

D	S	M	B
80	7.5	25	145
60	6.5	20	113
40	5.0	20	90

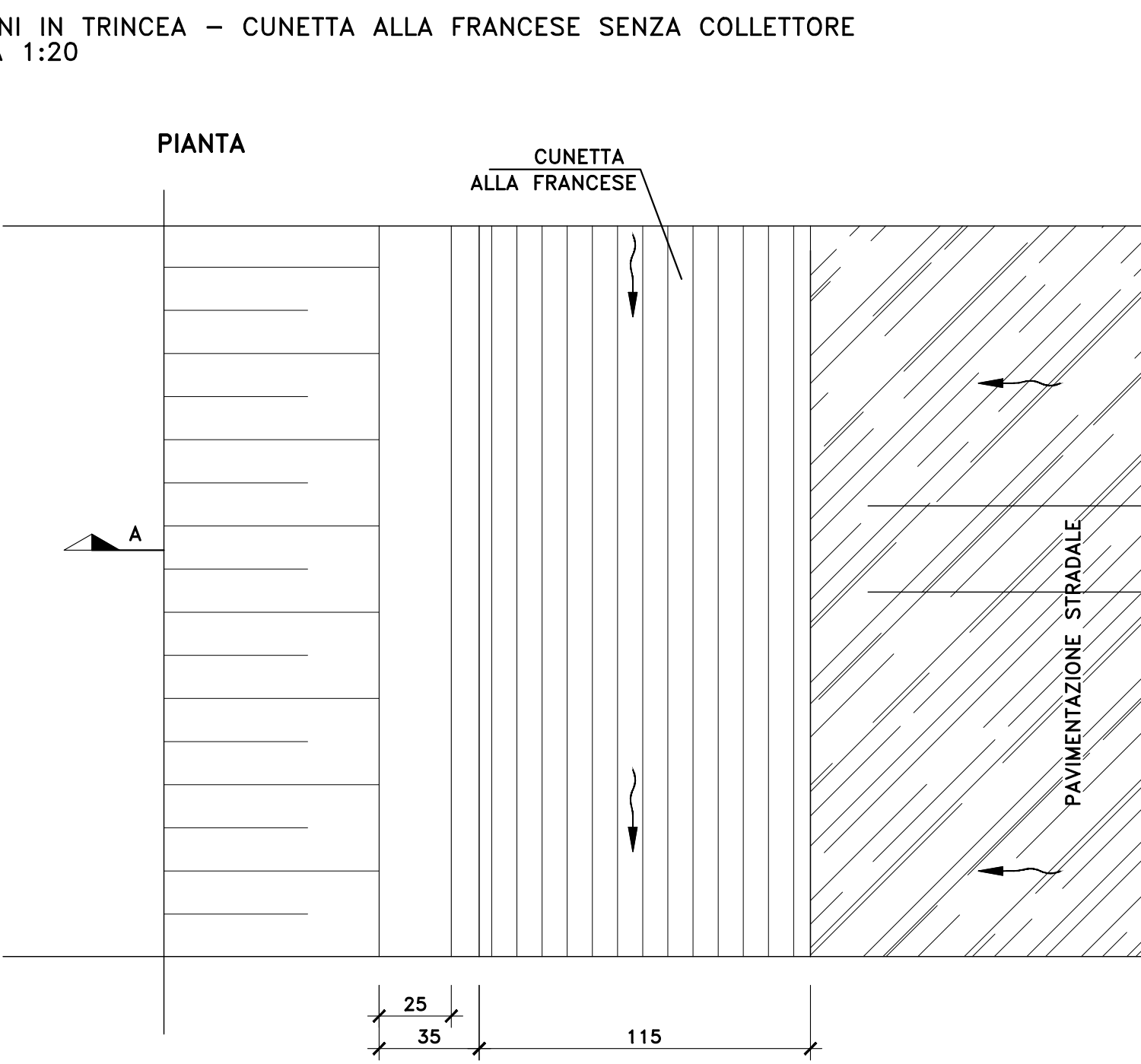
FOSSO DI GUARDIA RIVESTITO IN CLS
SCALA 1:20



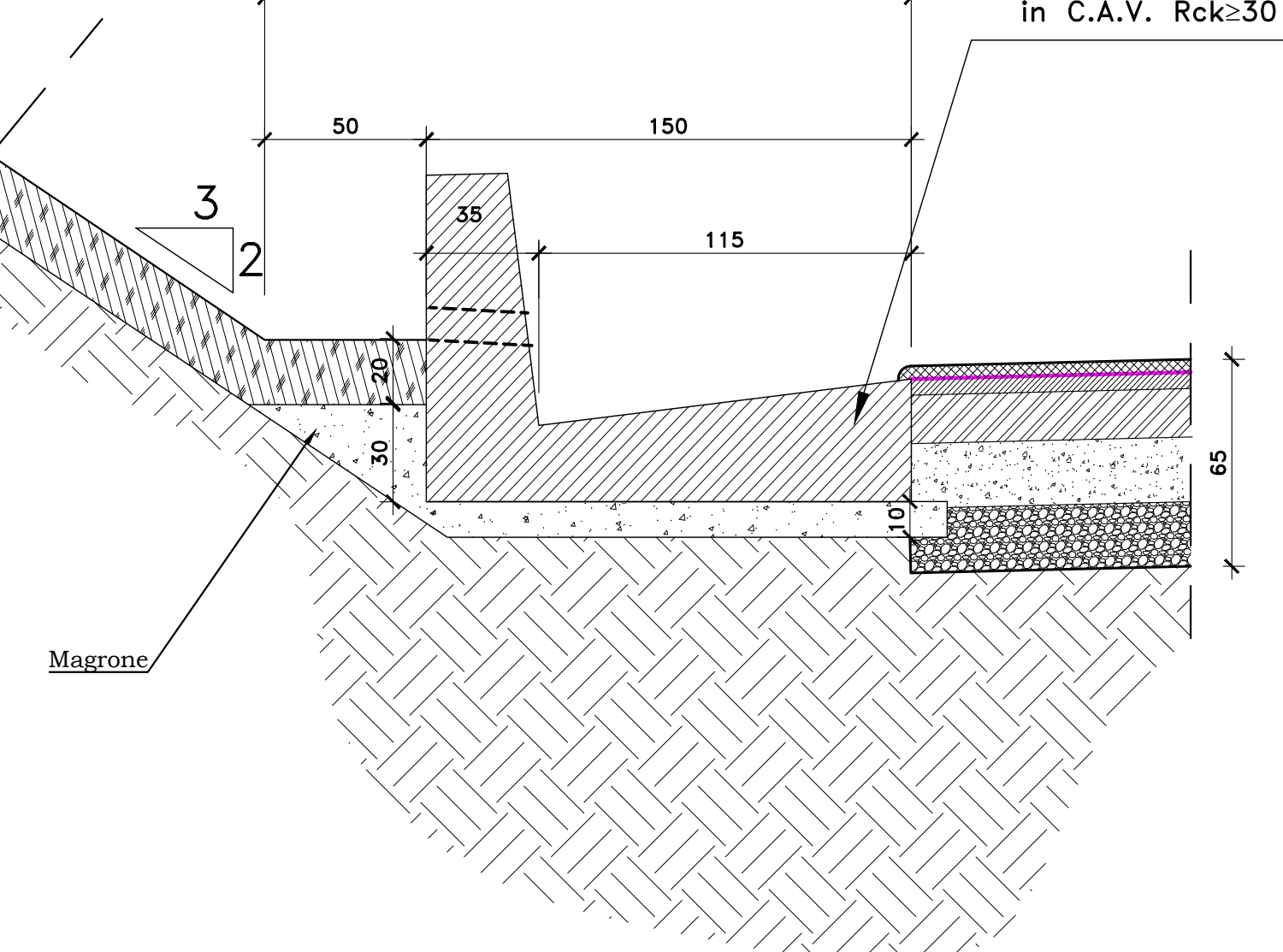
FOSSO DI GUARDIA IN TERRA
SCALA 1:20



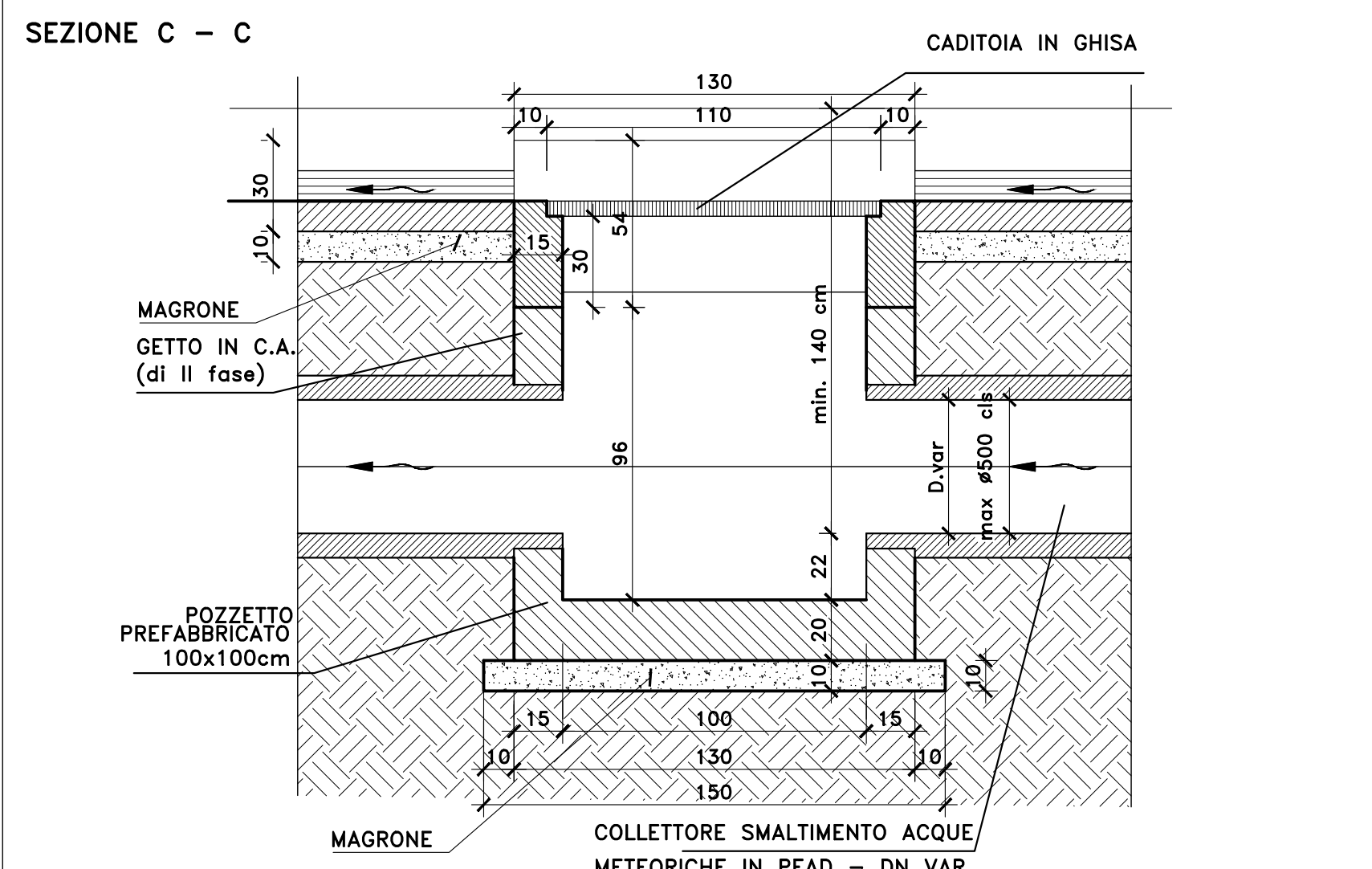
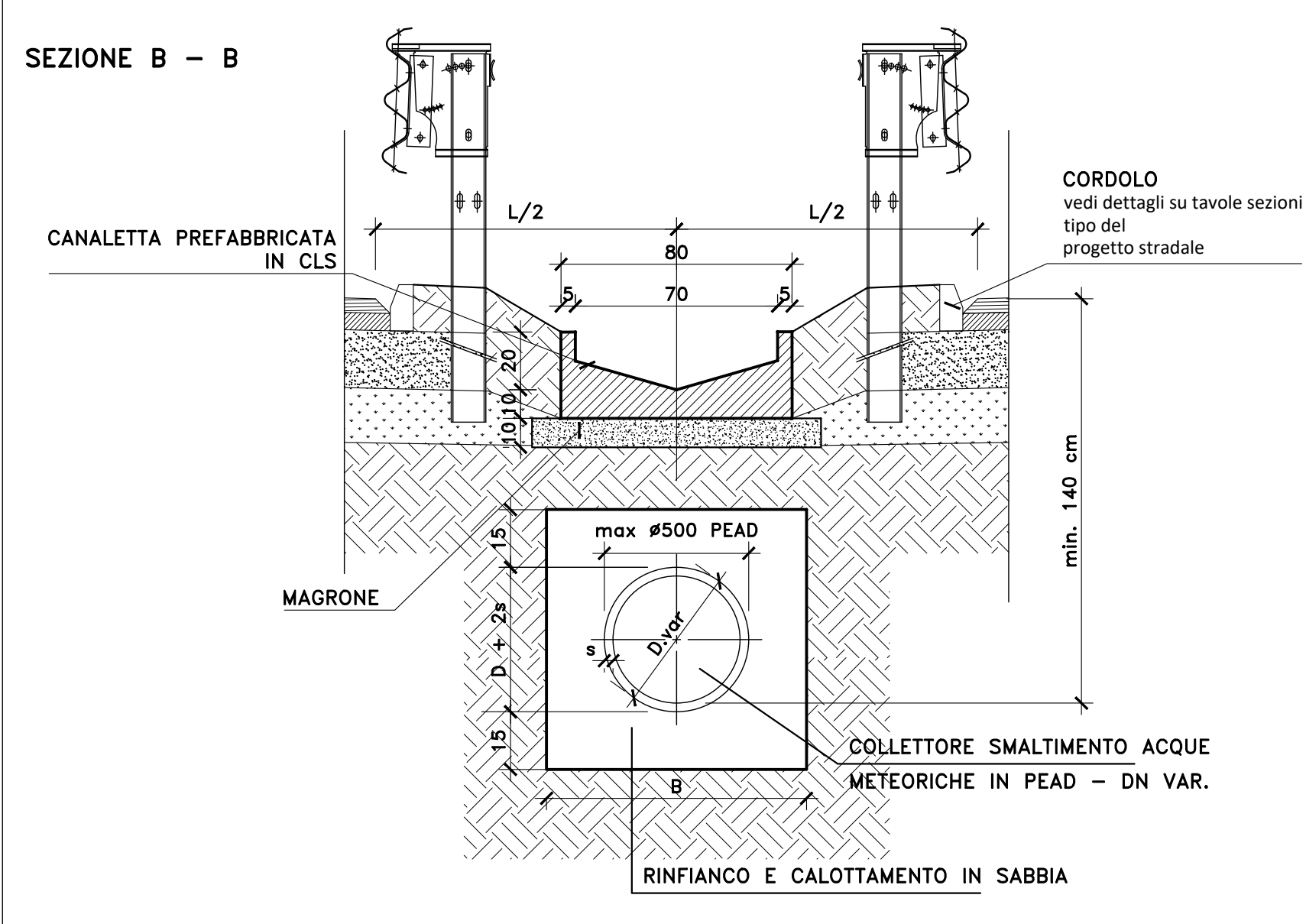
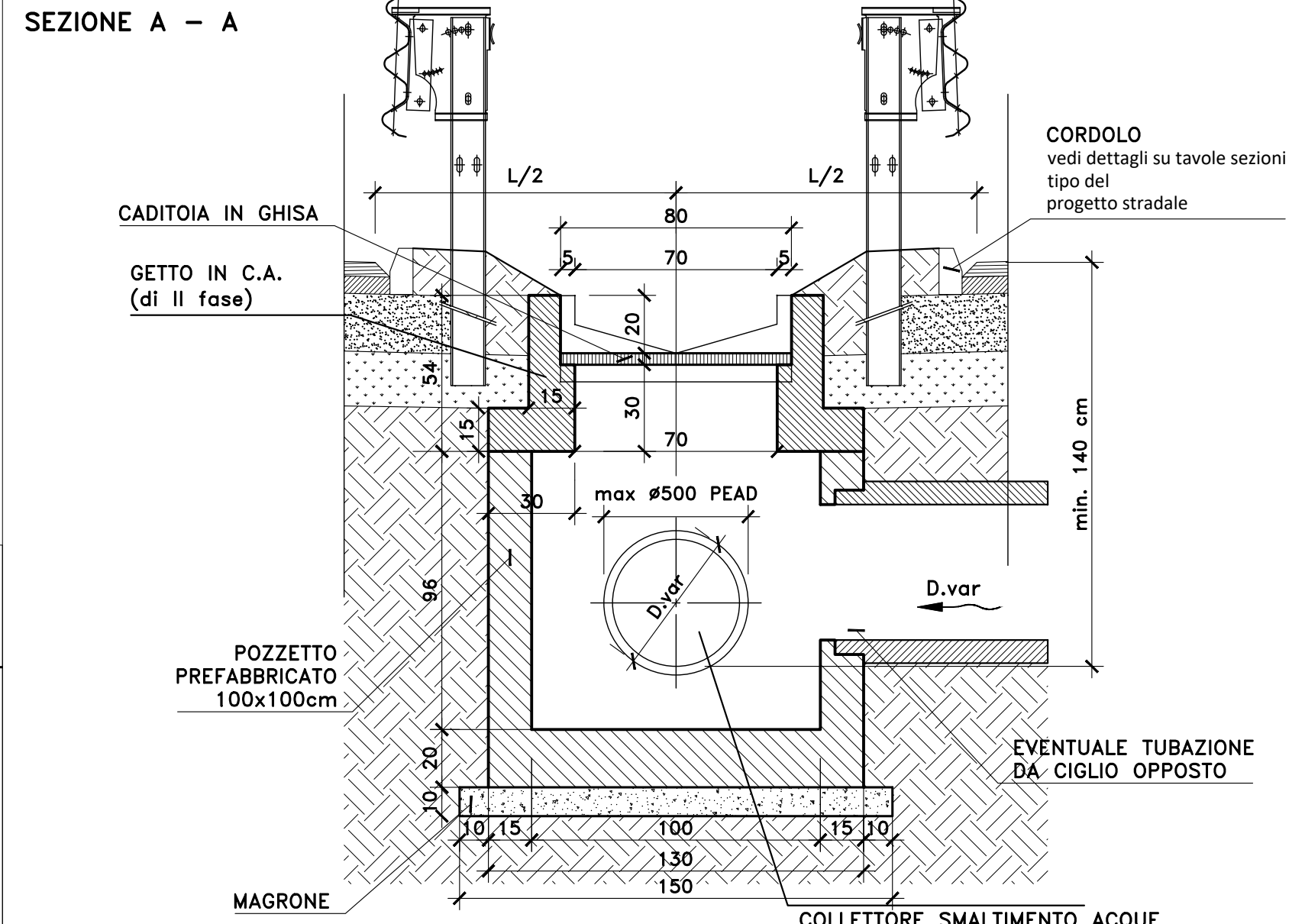
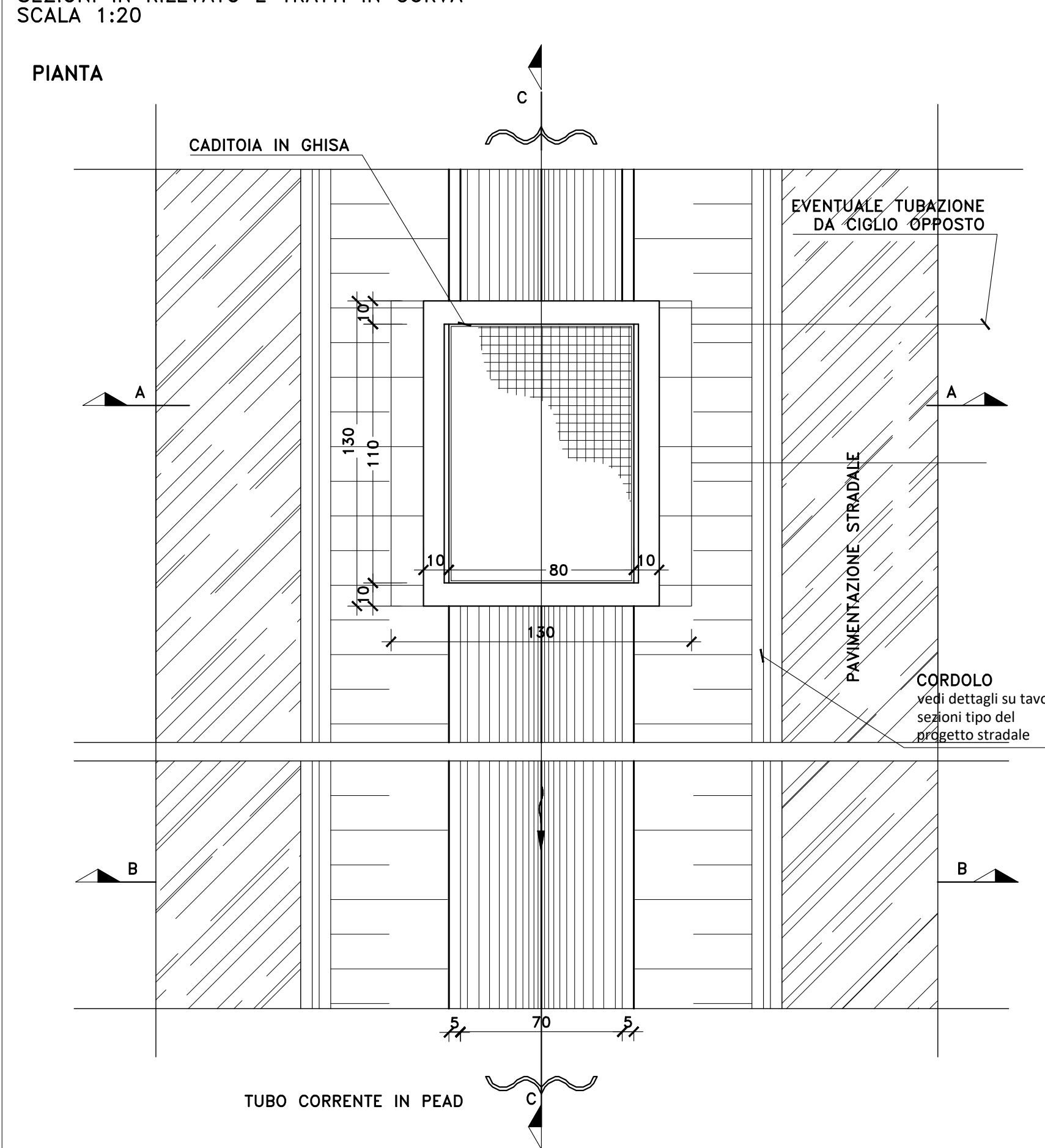
SEZIONE TIPO - MARGINE ESTERNO
SEZIONI IN TRINCEA - CUNETTA ALLA FRANCESE SENZA COLLETTORE
SCALA 1:20



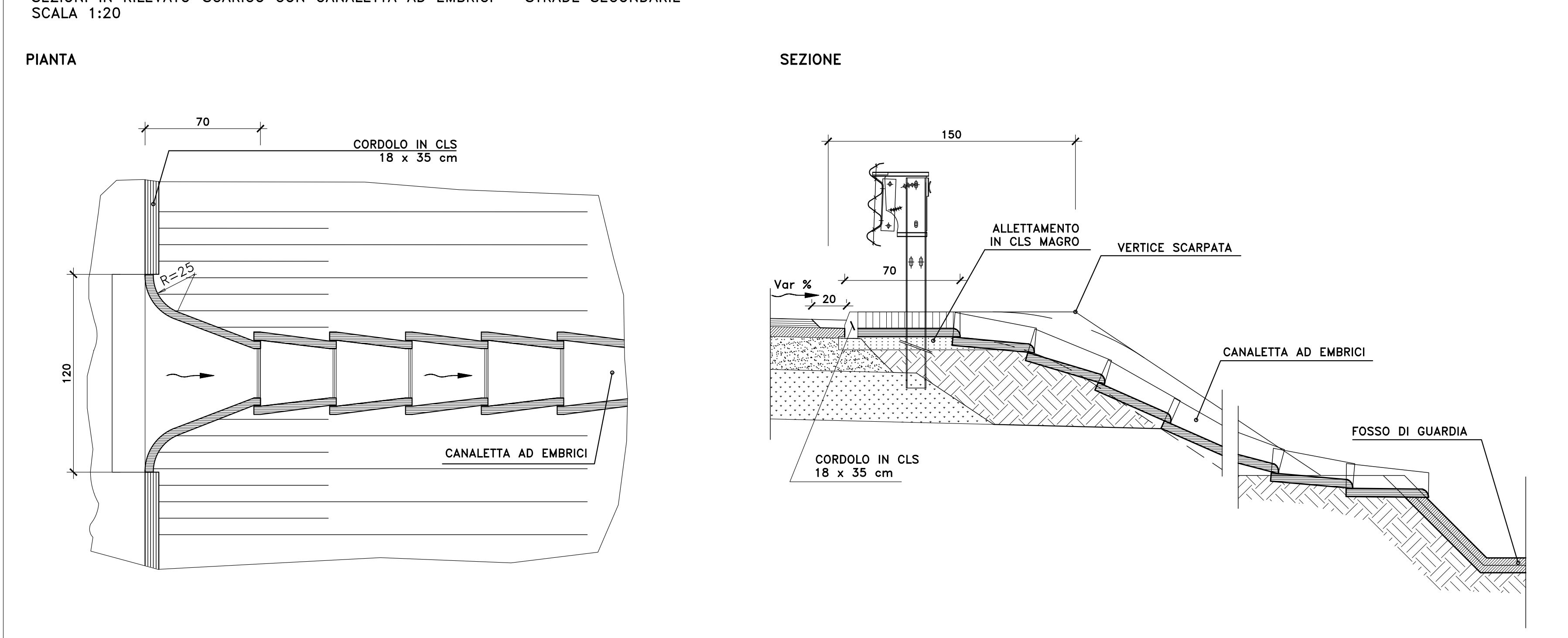
SEZIONE A - A
Cunetta triangolare in C.A.V. Rck=30 MPa



SEZIONE TIPO - MARGINE INTERNO
SEZIONI IN RILEVATO E TRATTI IN CURVA
SCALA 1:20

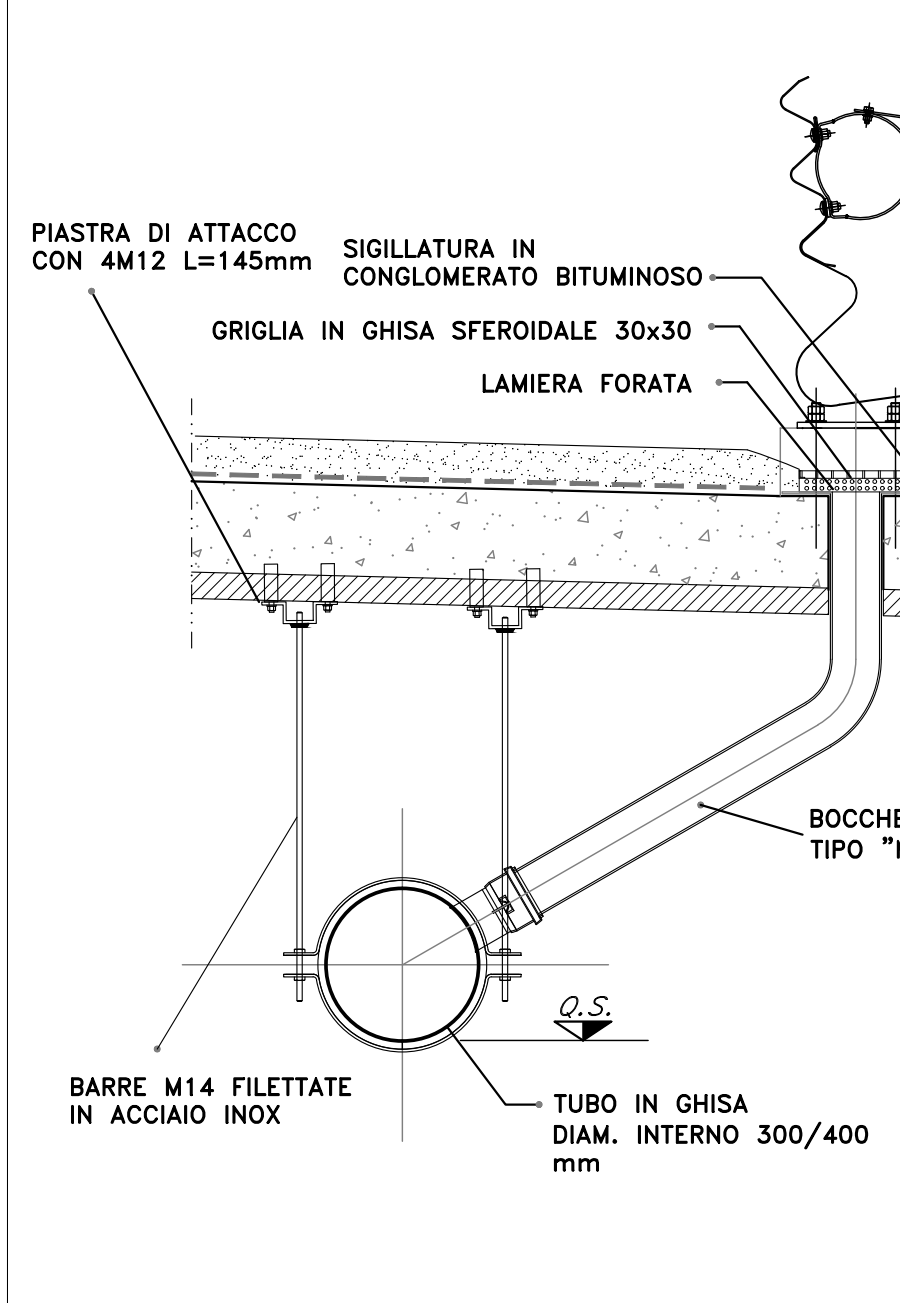


SEZIONE TIPO - MARGINE ESTERNO
SEZIONI IN RILEVATO-SCARICO CON CANALETTA AD EMBRICI - STRADE SECONDARIE
SCALA 1:20

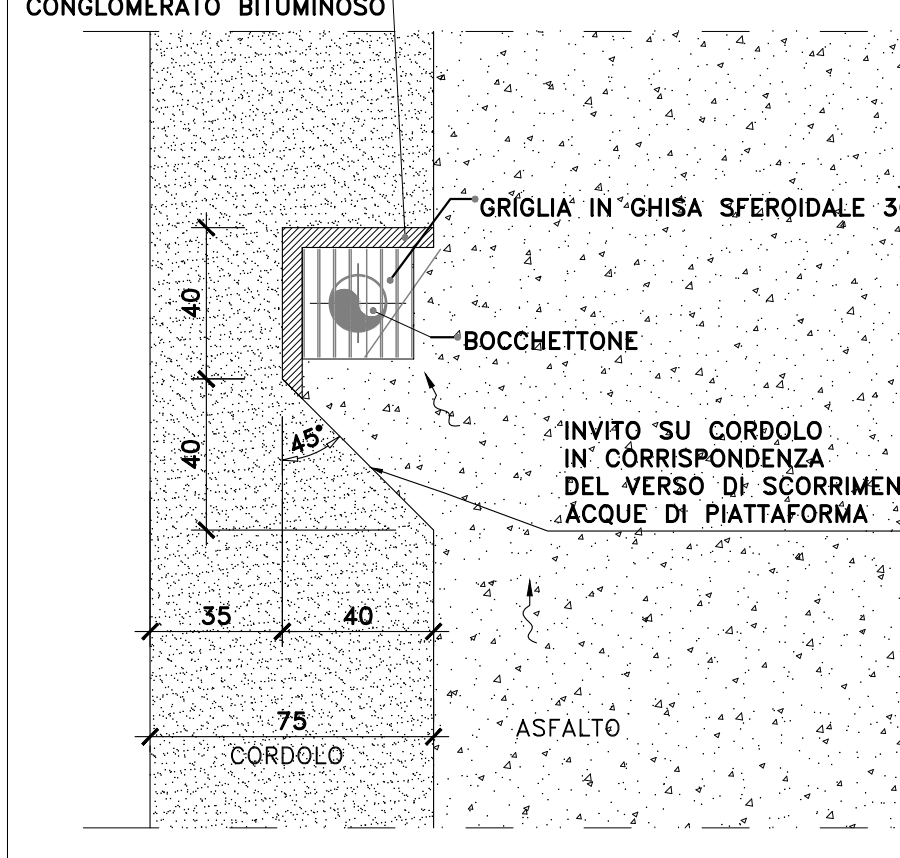


DETTAGLI RACCOLTA ACQUE DI PIATTAFORMA
TRATTI IN VIADOTTO

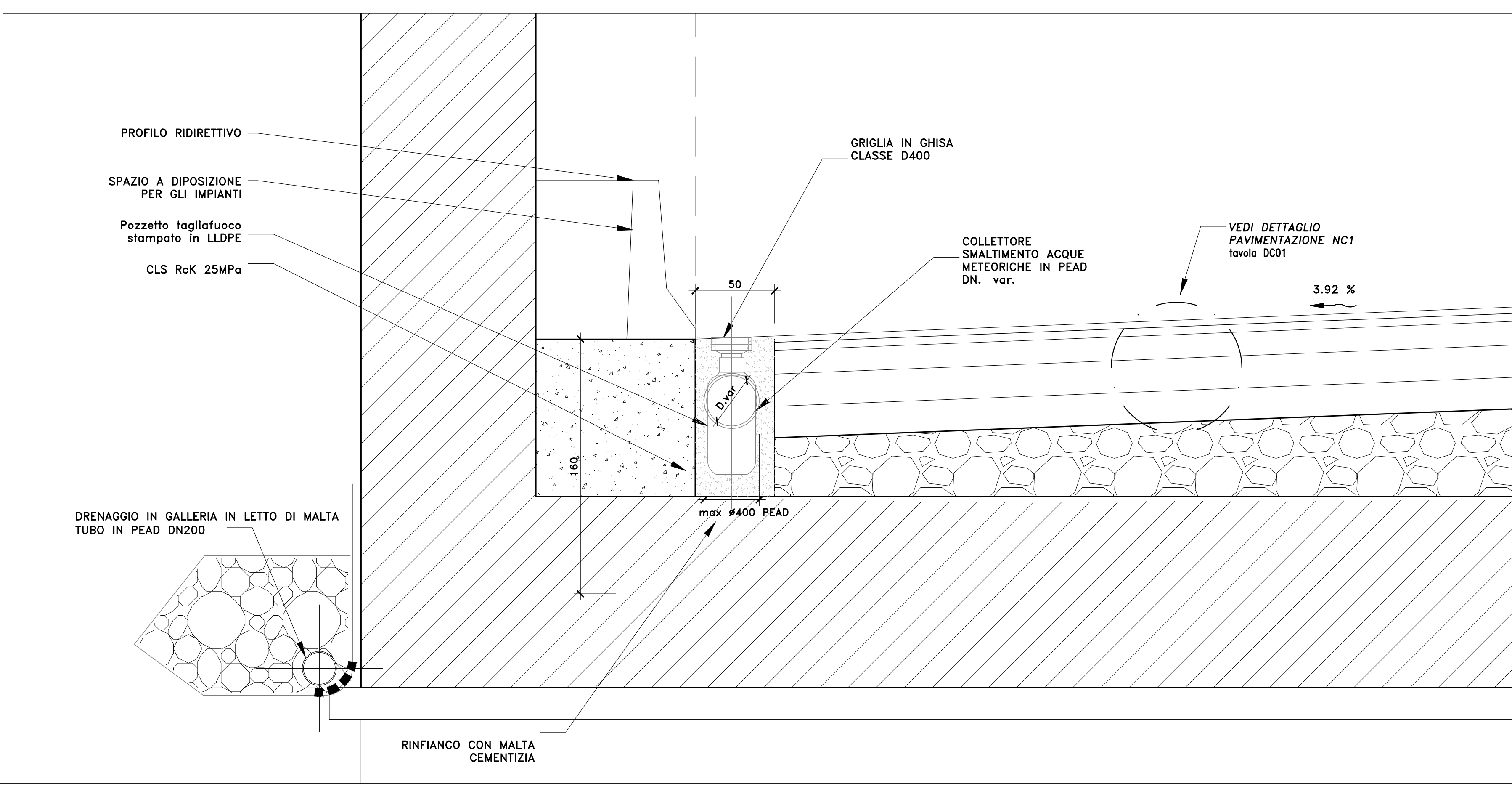
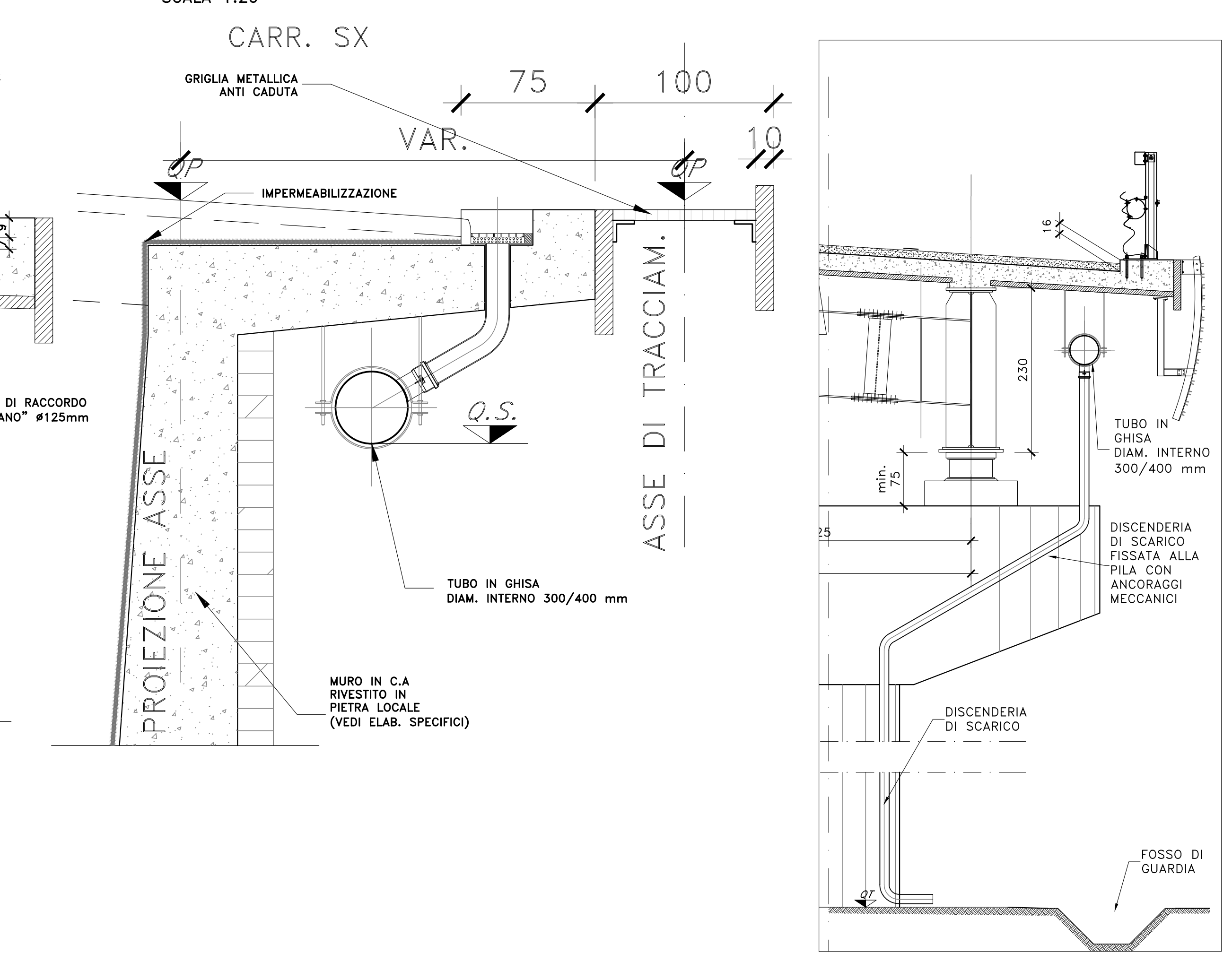
DETTAGLIO CADITOIA E COLLETTORE DI RACCOLTA ACQUE DI PIATTAFORMA
SCALA 1:20



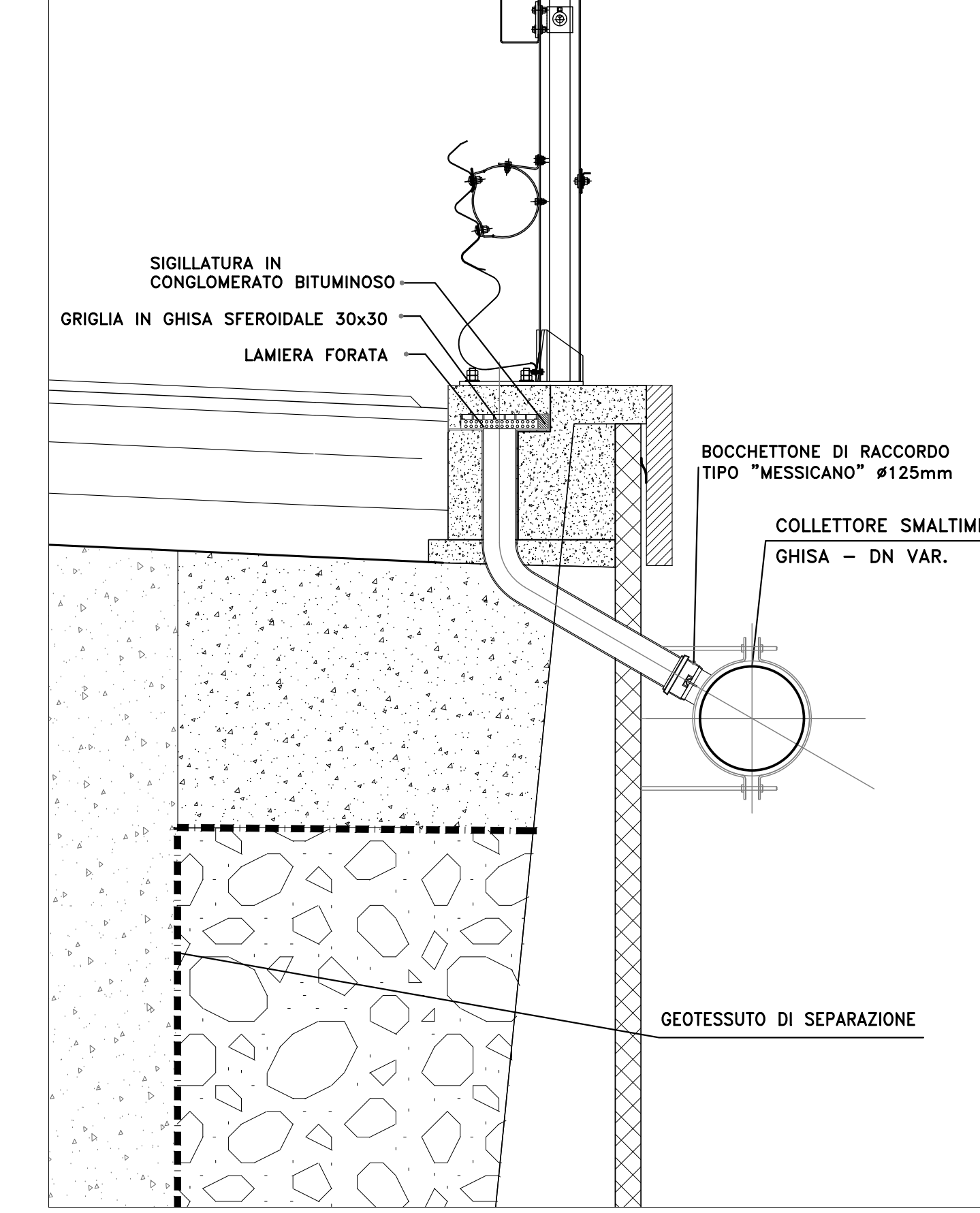
PIANTA CADITOIA
SCALA 1:20



DETTAGLIO CADITOIA E COLLETTORE DI RACCOLTA ACQUE DI PIATTAFORMA - VI02
SCALA 1:20



DETTAGLIO CADITOIA E COLLETTORE DI RACCOLTA ACQUE DI PIATTAFORMA
SCALA 1:20



SPECIFICHE MATERIALI:

- Impermeabilizzazione:**
- Geotessile di peso non inferiore a 300 g/cm²
 - Resistenza a trazione: P 1900 N/5cm
- Manufatti prefabbricati:**
- Collettori in ghisa
 - Diametro nominale: DN 8315mm
 - Tubi in PEAD
 - Diametro nominale: DN 250-315-400-500 mm
 - Pozzetti in C.A.V.
 - Norma di riferimento: EN 206-1 e UNI EN 11104
 - Classe di resistenza: C32/40 MPa
 - Classe di esposizione: XCL3 - XCL4
 - Dimensione nominale massima degli aggregati: D_{max} = 25 mm; D_{max} = 16 mm
 - Classe di consistenza: S4
 - Rapporto A/C: 0.50
 - Tipo di cemento: CEM IV secondo UNI EN 197 - 1
 - Cont. min. cemento: ***: 140 kg/m³
- Dispositivi di coronamento:**
- Chiusini e griglie corrabili con controlatoio in ghisa sferoidale - UNI EN 124
 - Classe: D400 con elementi di bloccaggio
 - Chiusini e griglie corrabili con controlatoio in acciaio zincato a caldo - UNI EN 124
 - Classe: C250 con elementi di bloccaggio
 - Dispositivi non corrabili con controlatoio in acciaio zincato a caldo - UNI EN 124
 - Classe: B125

Sanas
GRUPPO FS ITALIANE
Direzione Progettazione e Realizzazione Lavori

S.S. n.131 "Carlo Felice"
Completamento itinerario Sassari - Olbia
Potenziamento-Messa in sicurezza dal km 192+500 al km 209+500
1° lotto (dal km 193 al km 199)

PROGETTO DEFINITIVO
COD. CA349

PROGETTAZIONE: **ATI VIA - SERING - VDP - BRENG**

PROGETTISTA E RESPONSABILE DELL'INTEGRAZIONE DELLE PRESTAZIONI SPECIFICHE:
 RESPONSABILI D'AREA:
 RESPONSABILE STRUTTURALE: **VIA INGEGNERIA**
 RESPONSABILE IDRAULICA, GEOTECCNICA E IMPIANTI: **SERING INGEGNERIA**
 RESPONSABILE STRUTTURALE: **VDP**
 RESPONSABILE STRUTTURALE: **BRENG**

IDROLOGIA E IDRAULICA
Opere idrauliche di piattaforma - Dettagli

PROGETTO	LV. PROG. ANNO	NOME FILE	REVISIONE	SCALA:	
CA349_P001000IDRDC01_A	20	CA349_P001000IDRDC01_A	A	varie	
D					
C					
B					
A	EMISSIONE	NOV.2020	ALESDOTTI	MALOCARDI	S. PIAZZA
REV.	DESCRIZIONE	DATA	REDATTO	VERIFICATO	APPROVATO