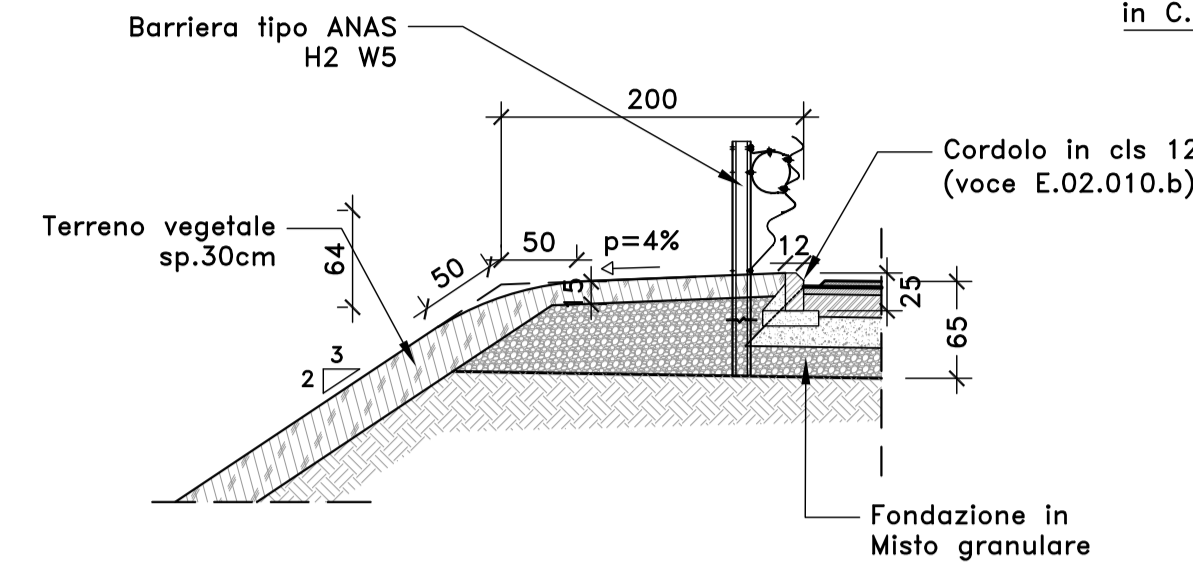
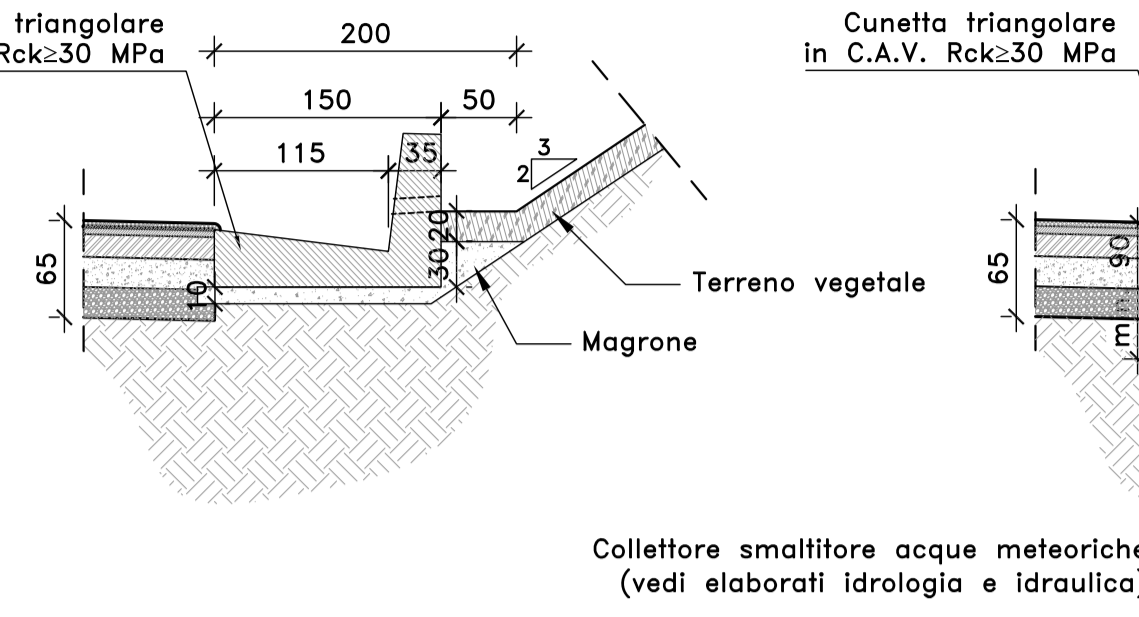


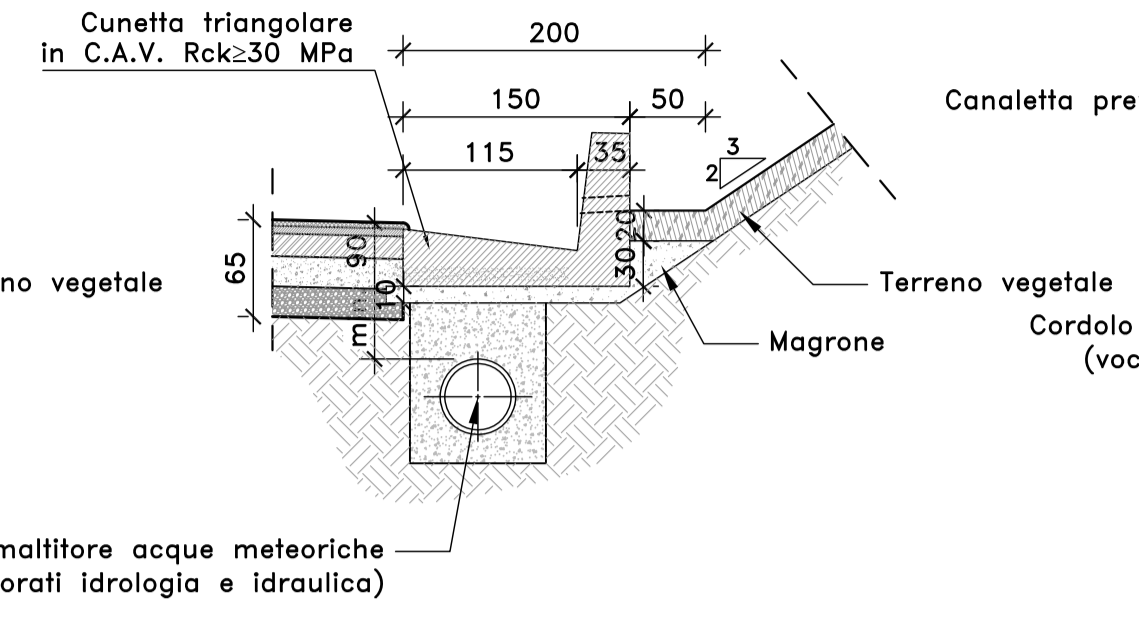
DETTAGLIO (1a)
MARGINE IN RILEVATO
SCALA 1:50



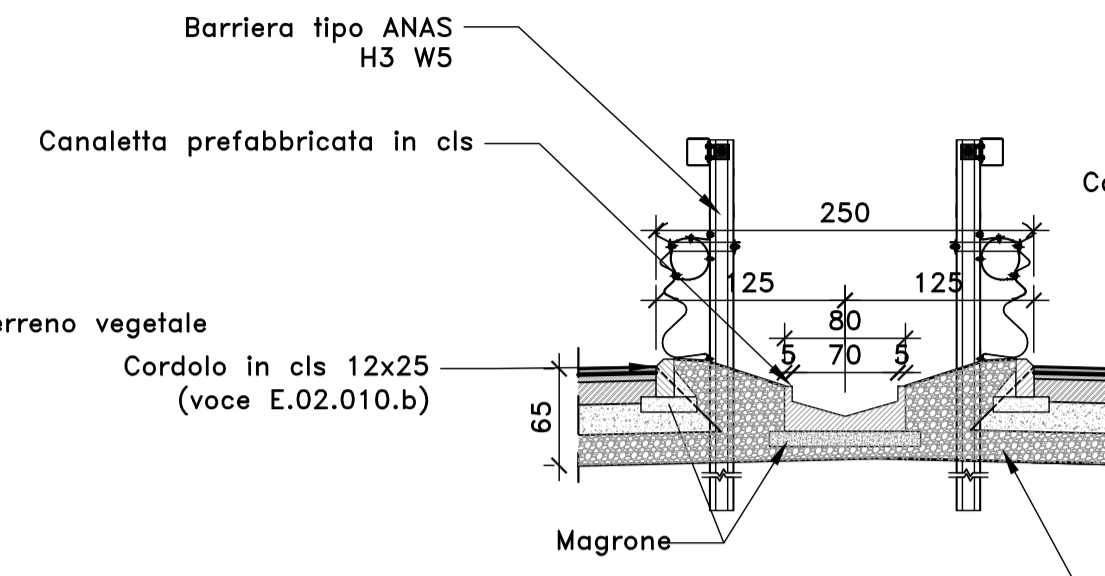
DETTAGLIO (2a)
MARGINE IN SCAVO
SCALA 1:50



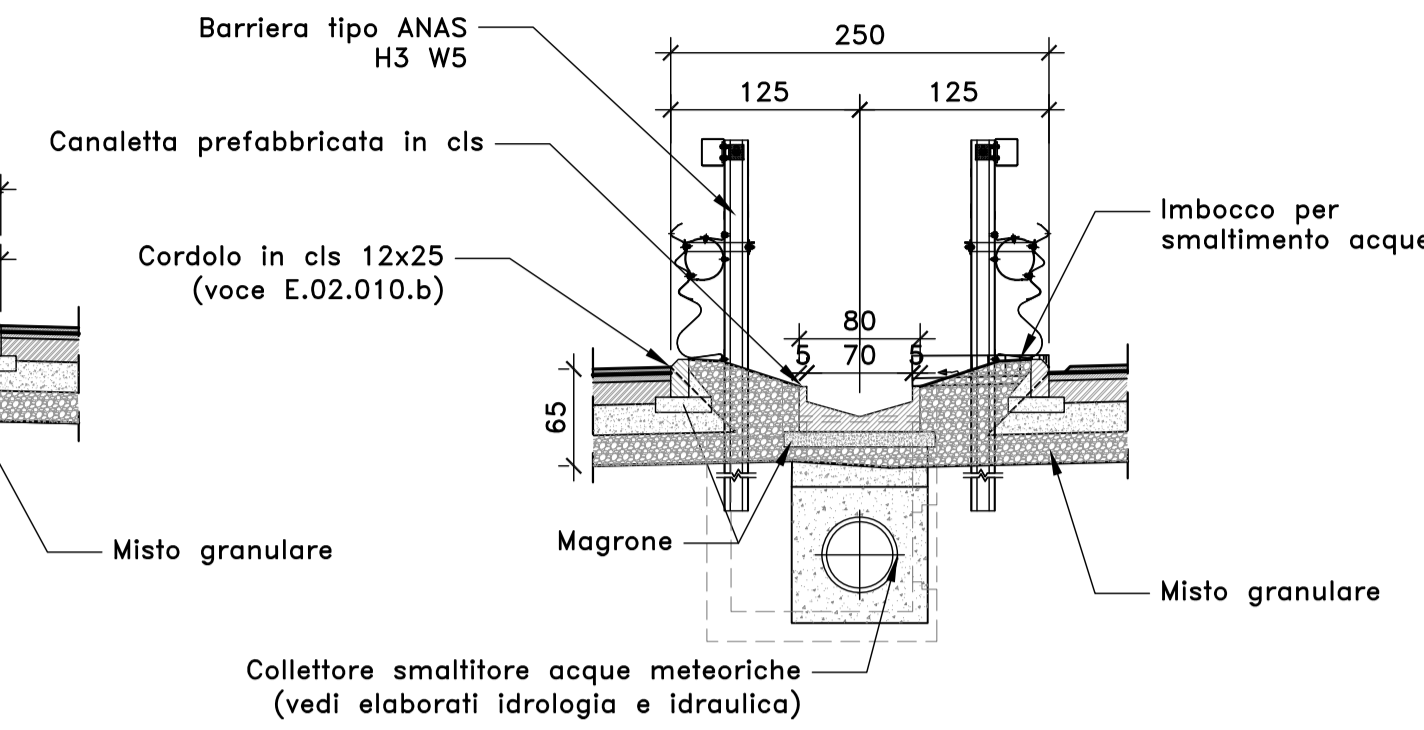
DETTAGLIO (2b)
MARGINE IN SCAVO
SCALA 1:50



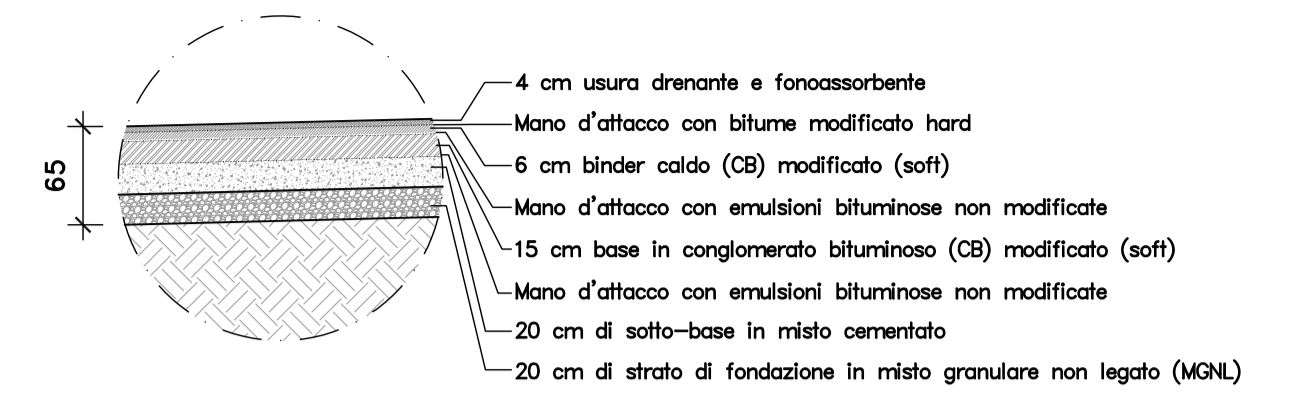
DETTAGLIO (3a)
SPARTITRAFFICO
SCALA 1:50



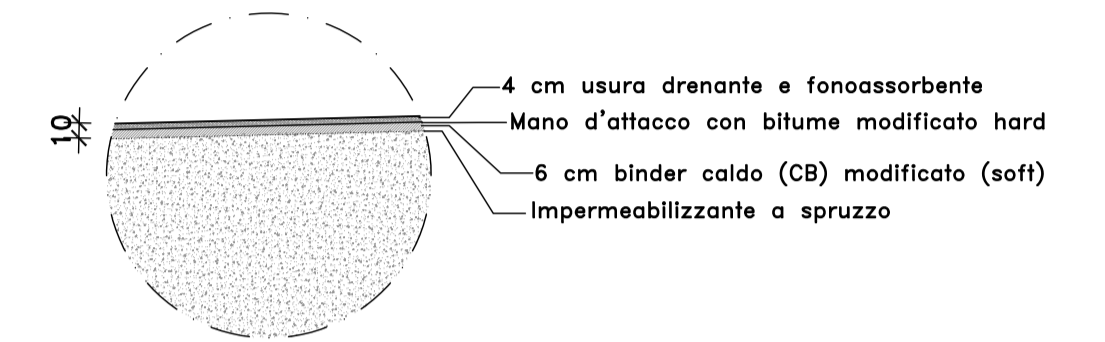
DETTAGLIO (3b)
SPARTITRAFFICO
SCALA 1:50



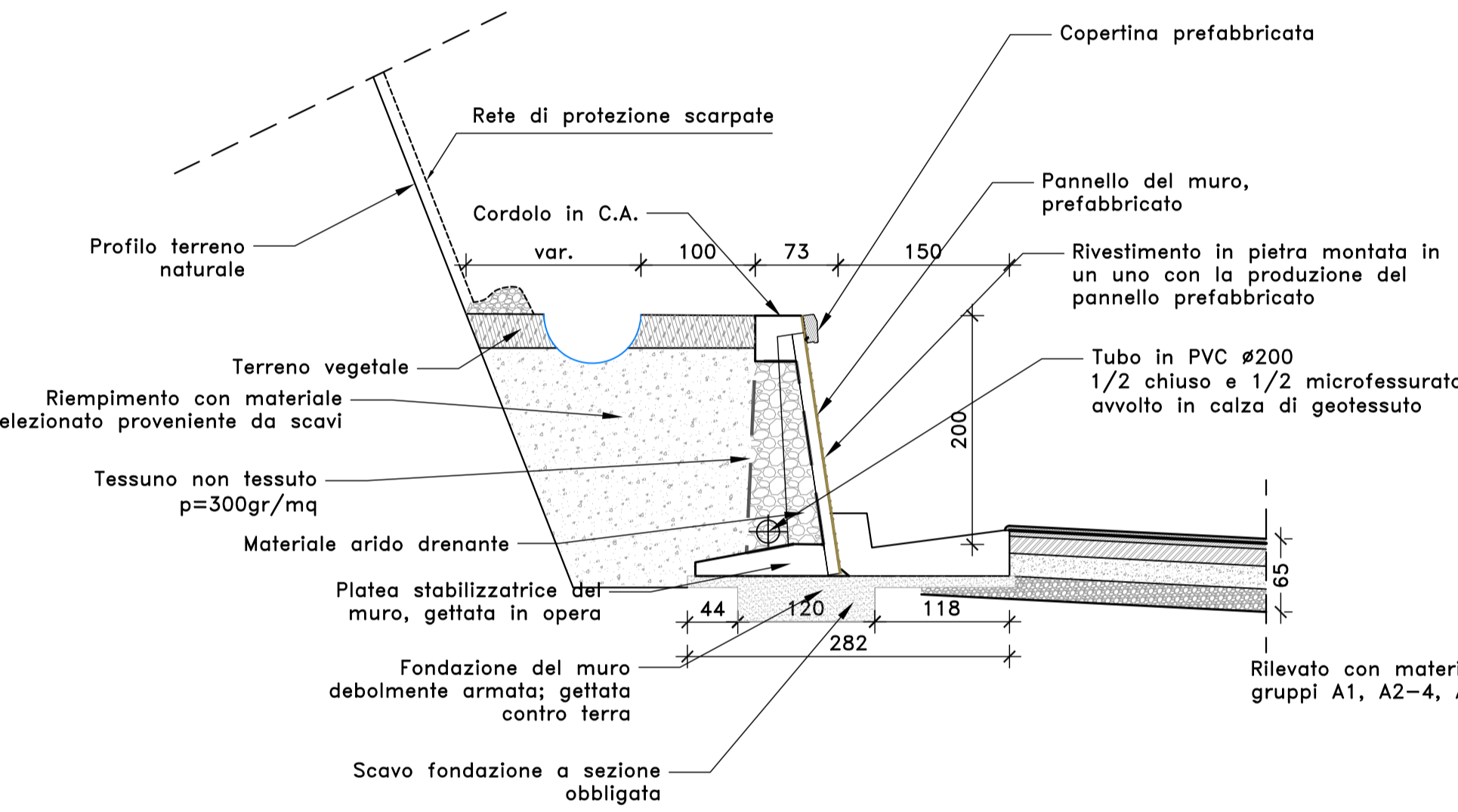
DETTAGLIO PAVIMENTAZIONE NC1
SCALA 1:50



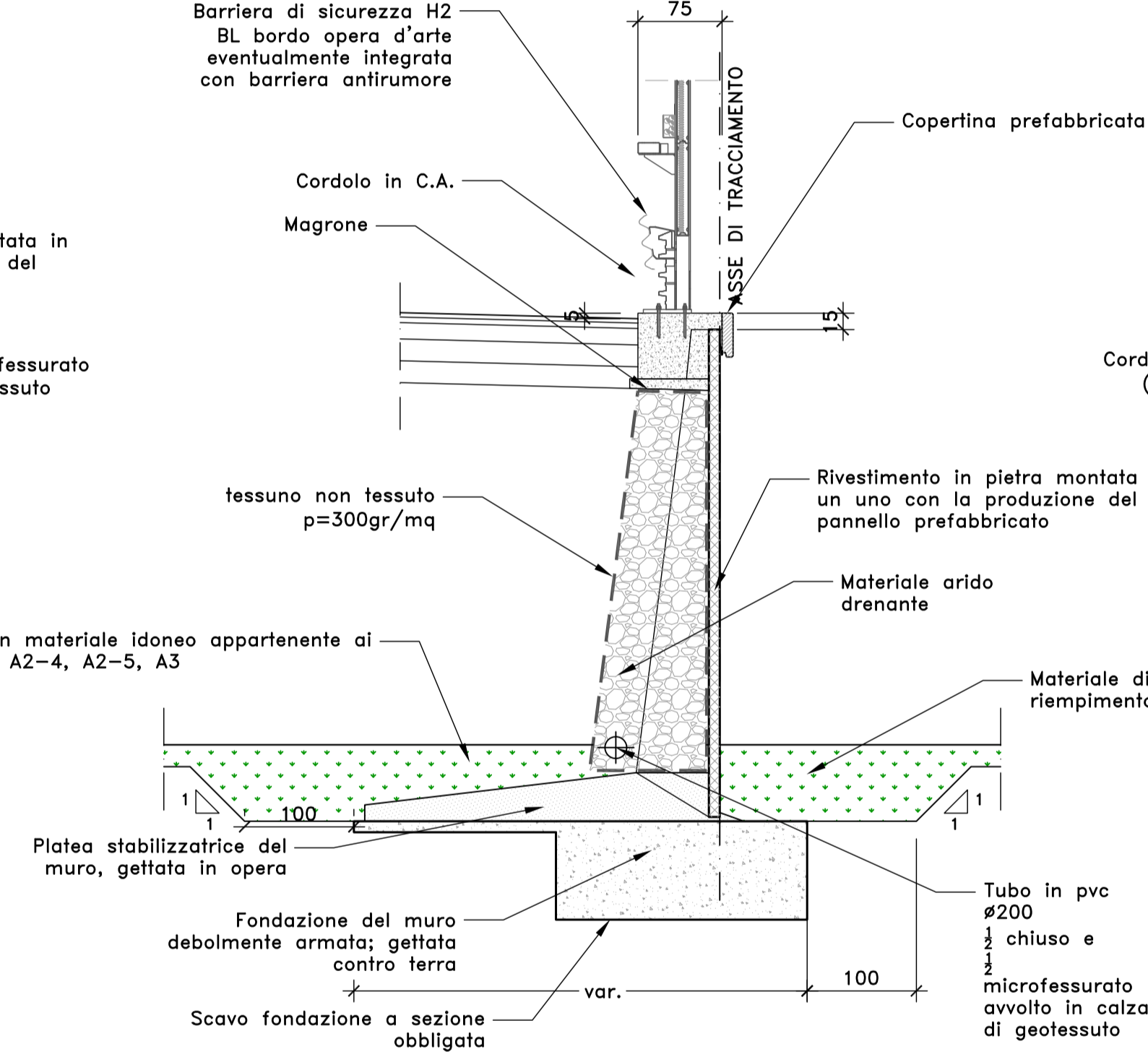
DETTAGLIO PAVIMENTAZIONE
PER OPERE D'ARTE
SCALA 1:50



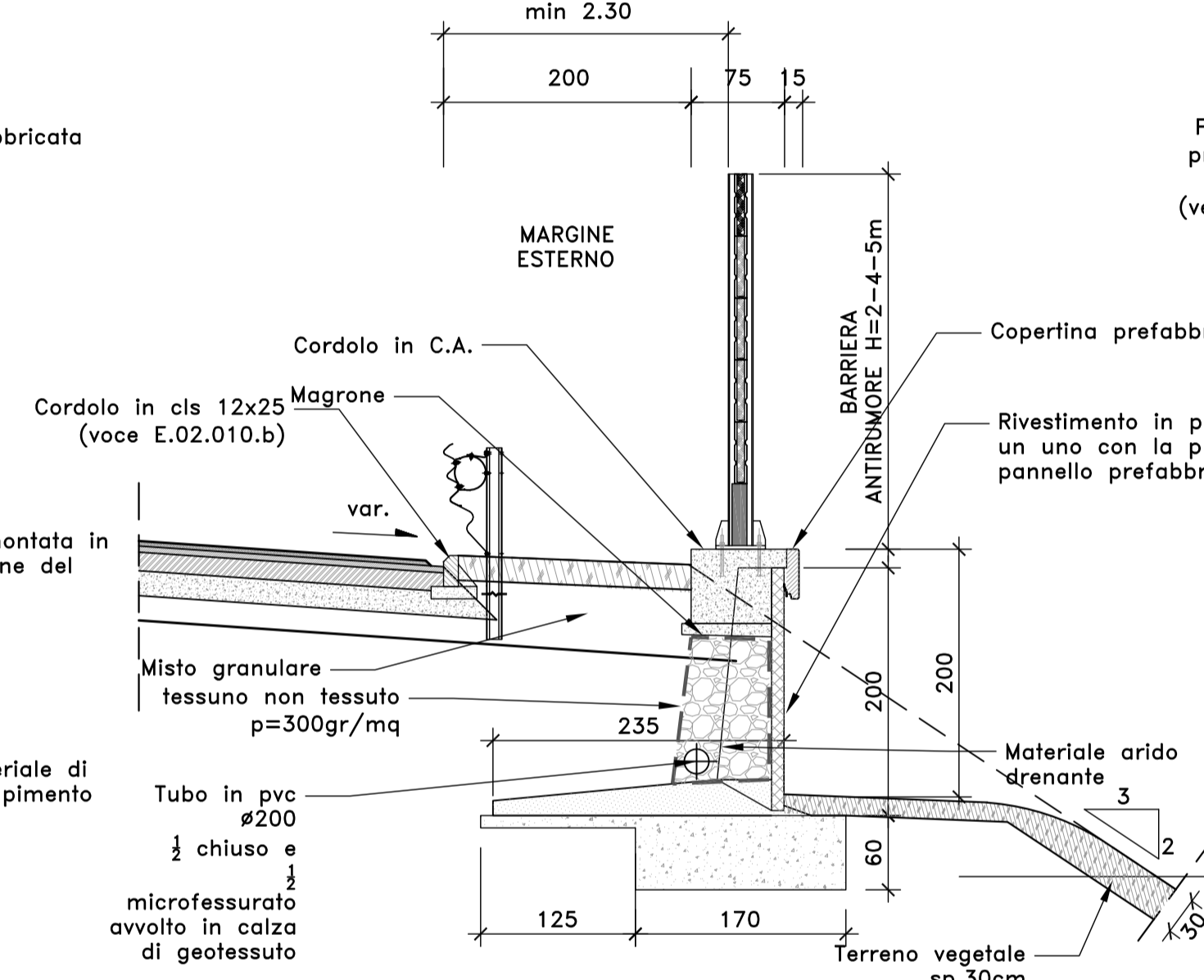
DETTAGLIO (4)
MARGINE CON MURETTO DI PULIZA
SCALA 1:50



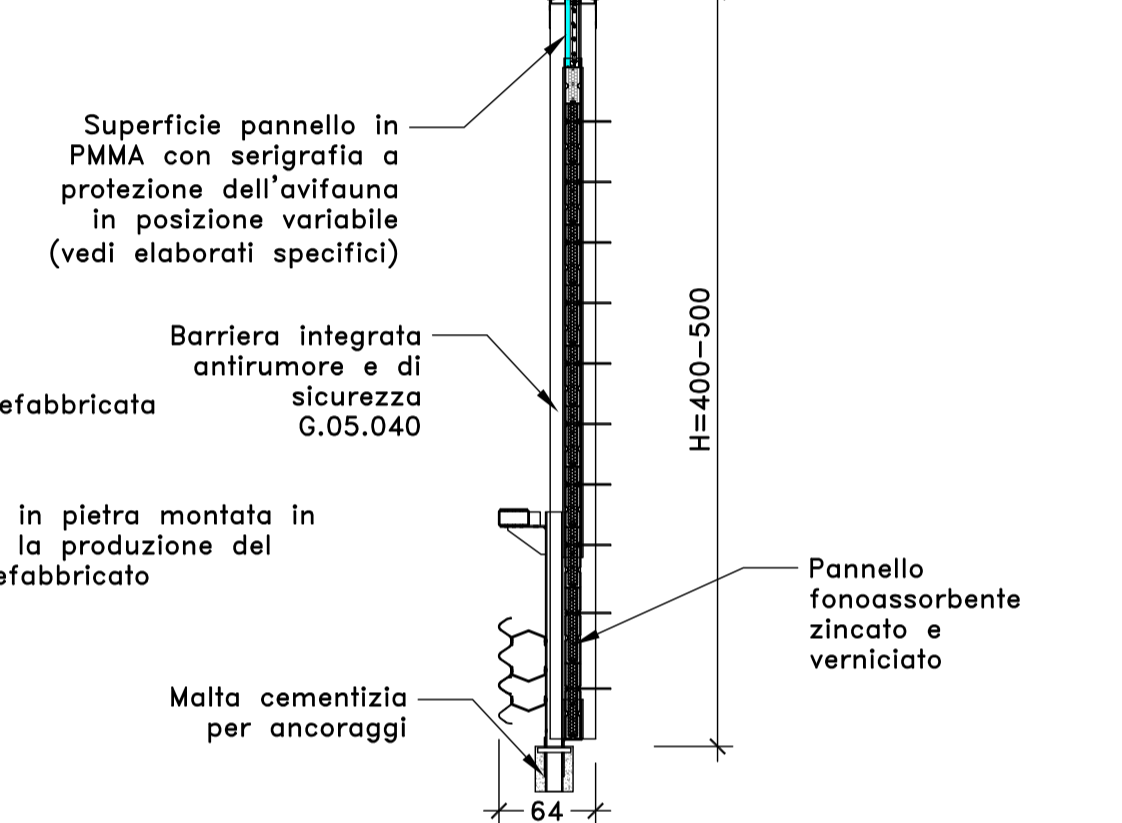
DETTAGLIO (5)
MARGINE CON MURO DI SOSTEGNO
SCALA 1:50



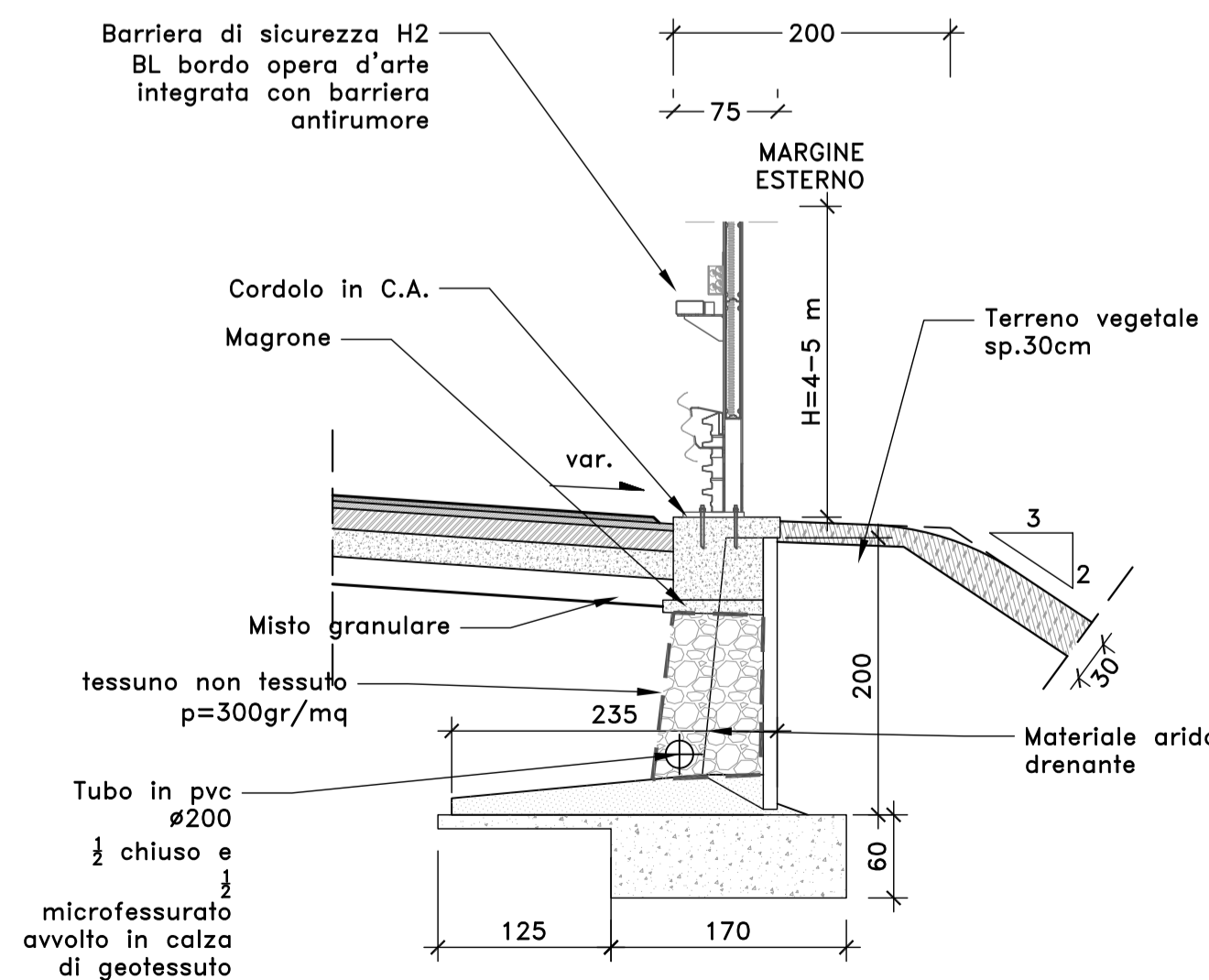
DETTAGLIO (6)
MARGINE CON CORDOLO PER BARRIERA
ANTIRUMORE
SCALA 1:50



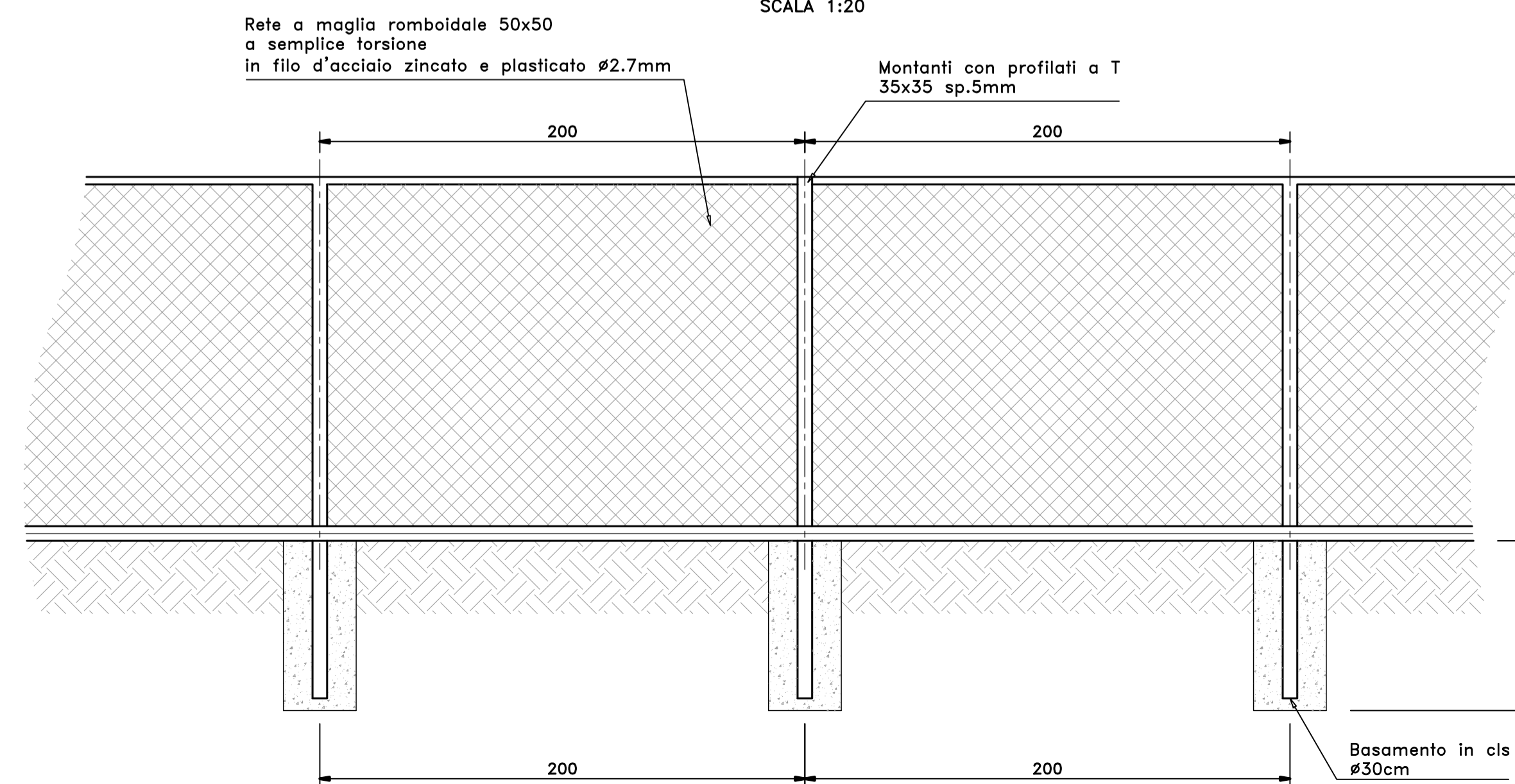
DETTAGLIO (7)
BARRIERA INTEGRATA
SCALA 1:50



DETTAGLIO (8)
MARGINE CON CORDOLO PER BARRIERA INTEGRATA
DI SICUREZZA E ANTIRUMORE
SCALA 1:50

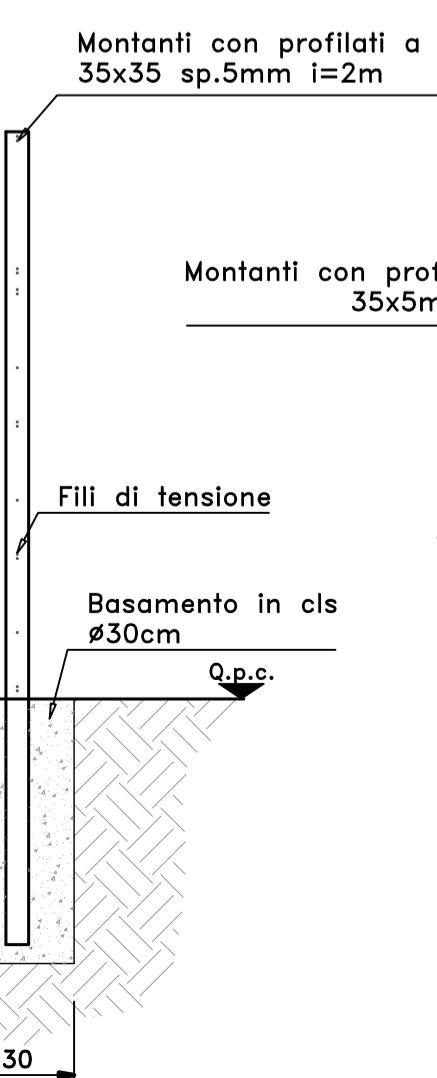


PROSPETTO RECINZIONE
SCALA 1:20

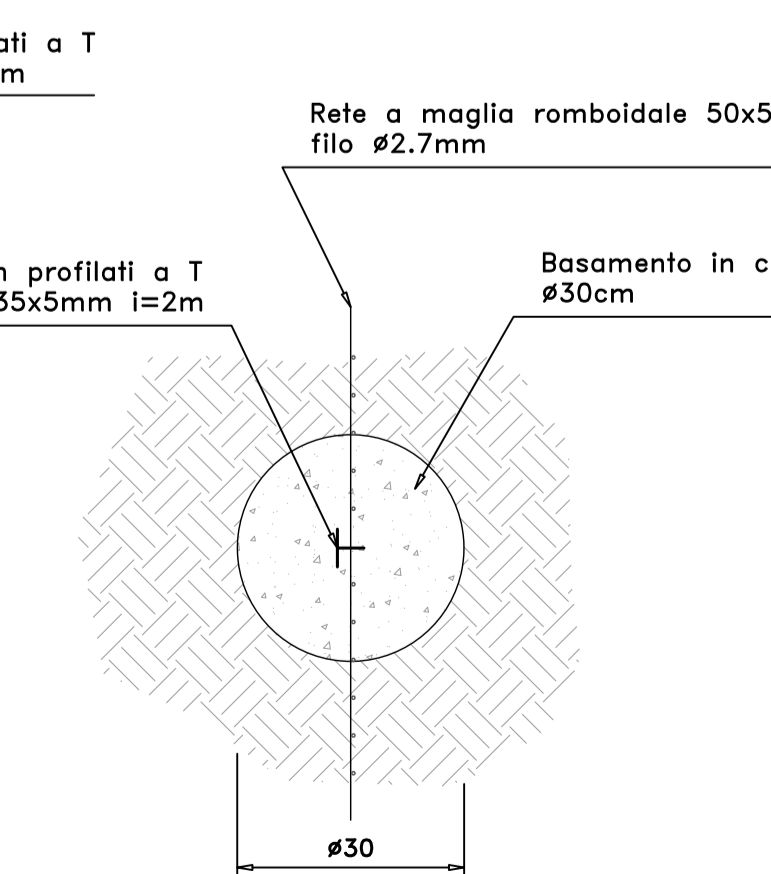


DETTAGLIO (6)
RECINZIONE

SEZIONE RECINZIONE
SCALA 1:20



PIANTA RECINZIONE
SCALA 1:10



Sanas
GRUPPO FS ITALIANE
Direzione Progettazione e Realizzazione Lavori

S.S. n.131 "Carlo Felice"
Completamento itinerario Sassari - Olbia
Potenziamento-Messa in sicurezza dal km 192+500 al km 209+500

1° lotto (dal km 193 al km 199)

PROGETTO DEFINITIVO

COD. CA349

PROGETTAZIONE: ATI VIA - SERING - VDP - BRENG

PROGETTISTA E RESPONSABILE DELL'INTEGRAZIONE DELLE PRESTAZIONI SPECIALISTICHE:
Dott. Ing. Giovanni Piazza (Ord. Ing. Prov. Roma 27296)
RESPONSABILI D'AREA:
Responsabile Tracciato stradale: Dott. Ing. Massimo Capasso (Ord. Ing. Prov. Roma 26031)
Responsabile Struttura: Dott. Ing. Giovanni Piazza (Ord. Ing. Prov. Roma 27296)
Responsabile Idraulica, Geotecnica e Impianti: Dott. Ing. Sergio Di Mola (Ord. Ing. Prov. Palermo 2872)
Responsabile Ambiente: Dott. Ing. Francesco Ventura (Ord. Ing. Prov. Roma 14660)

GRUPPO DI PROGETTAZIONE
MANDATARI:
VIA
INGEGNERIA
MANDATARI:
SERING
INGEGNERIA
vdp
BRENG
BRIDGE ENGINEERING

PROGETTO STRADALE
SEZIONI TIPO
DETTAGLI
TAV. 1

CODICE PROGETTO	NOME FILE	REVISIONE	SCALA:
PROGETTO DPCA0349	CA349_T00PS00TRAST01-04_DC01-02_A	A	Varie
LIV. PROC. ANNO	CODICE ELAB.		
D	T00PS00TRAD001		
C			
B			
A	EMMISSIONE	NOV. 2020	L.MARINO V. FINANI G. RAZZA
REV.	DESCRIZIONE	DATA	REDATTO VERIFICATO APPROVATO