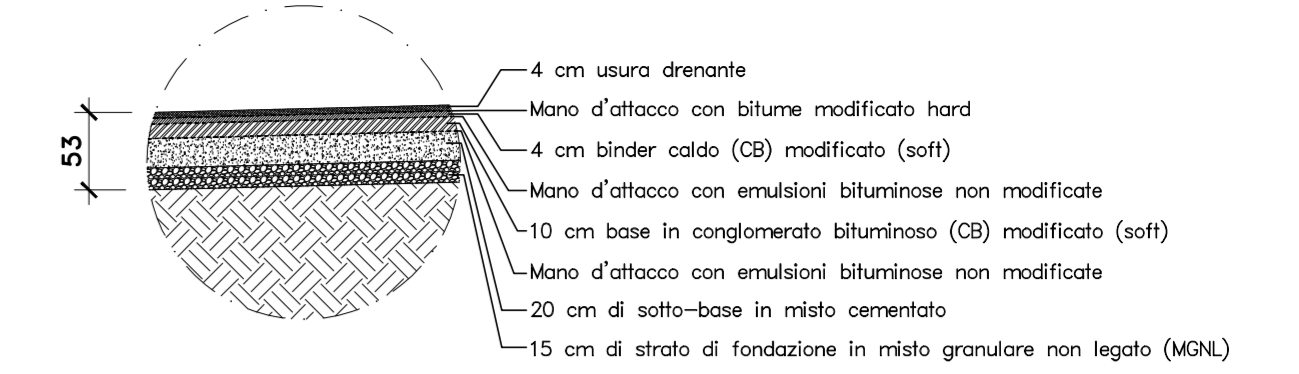
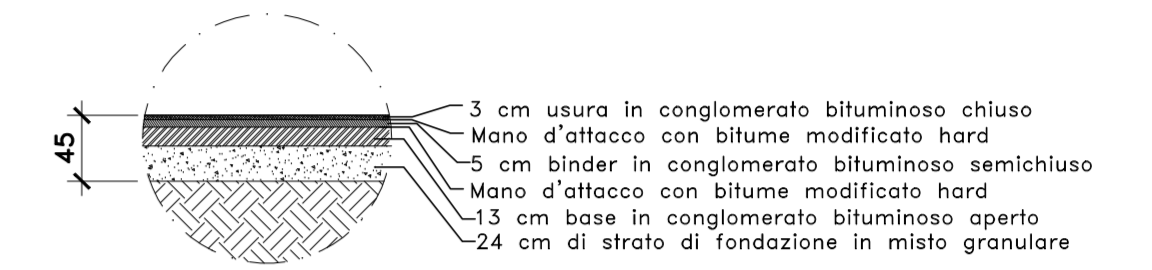


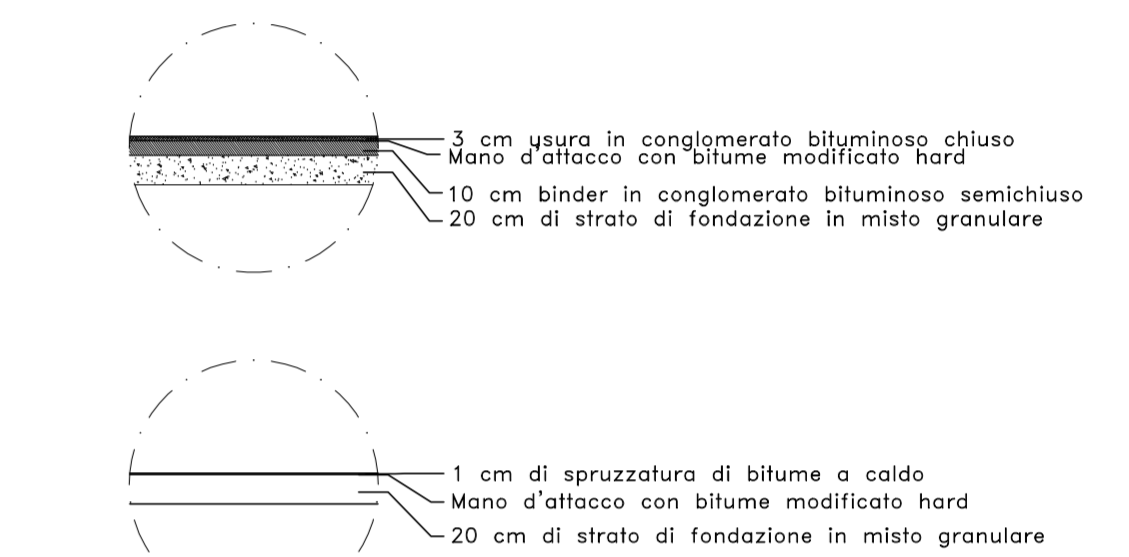
DETTAGLIO PAVIMENTAZIONE NC2
SCALA 1:50



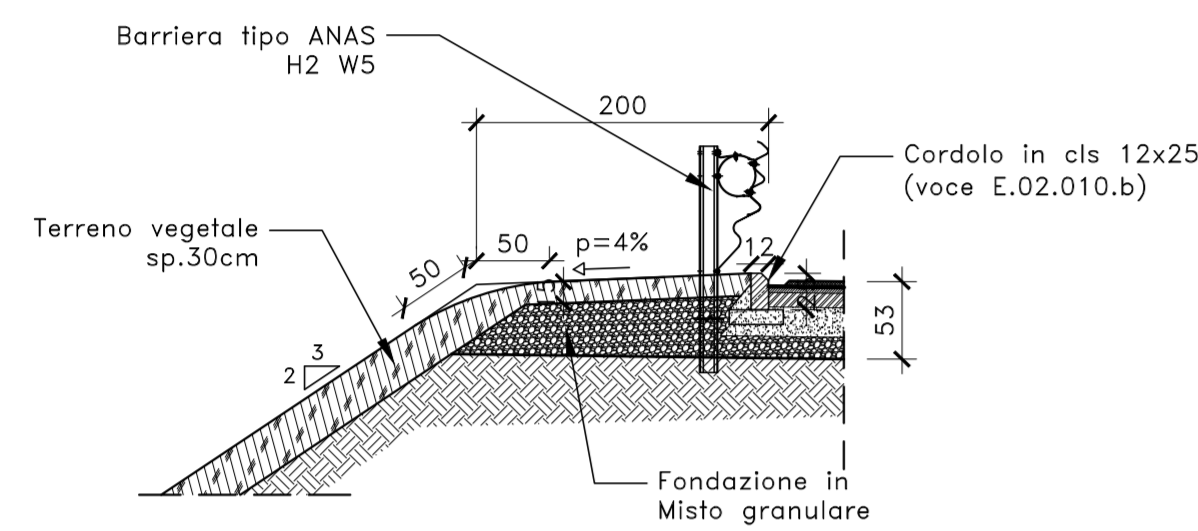
DETTAGLIO PAVIMENTAZIONE STRADE C2, F2 E ROTATORIE
SCALA 1:50



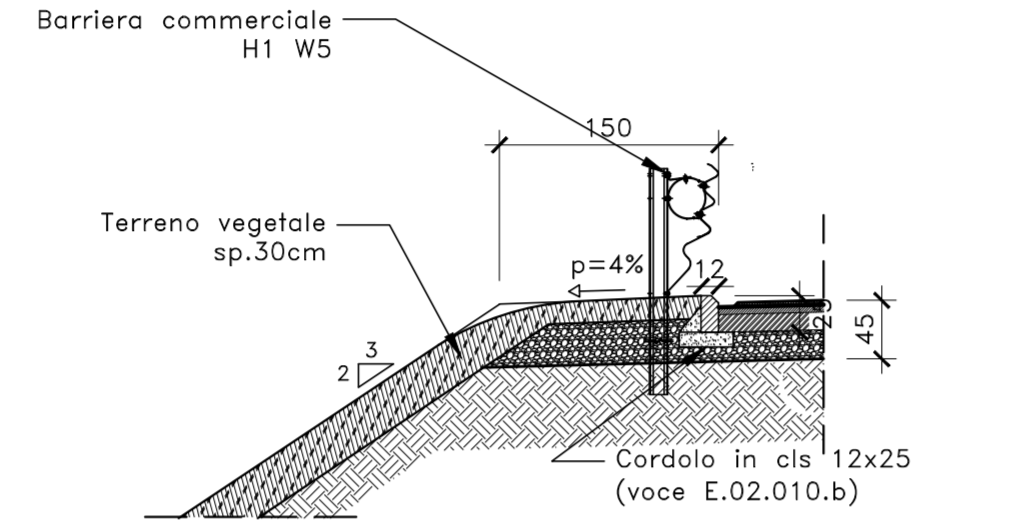
DETTAGLIO PAVIMENTAZIONE STRADE LOCALI
SCALA 1:50



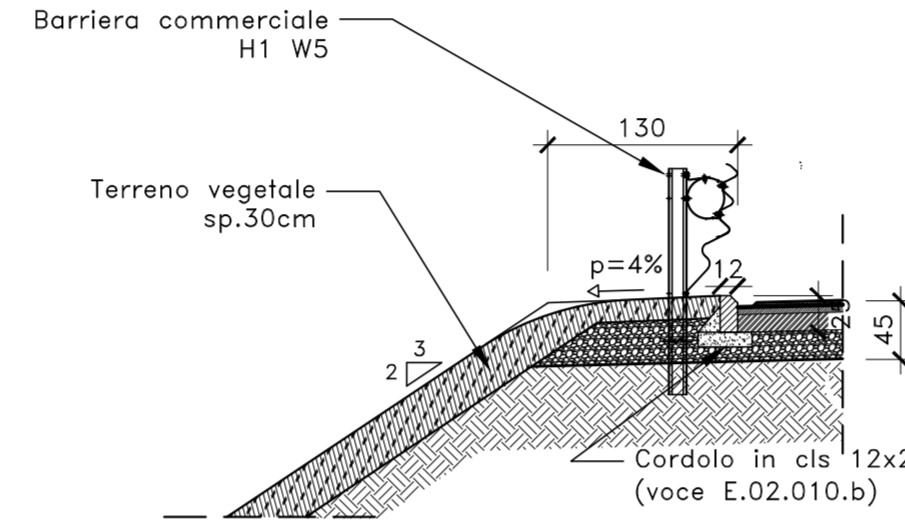
DETTAGLIO RAMPE (A1)
MARGINE IN RILEVATO
SCALA 1:50



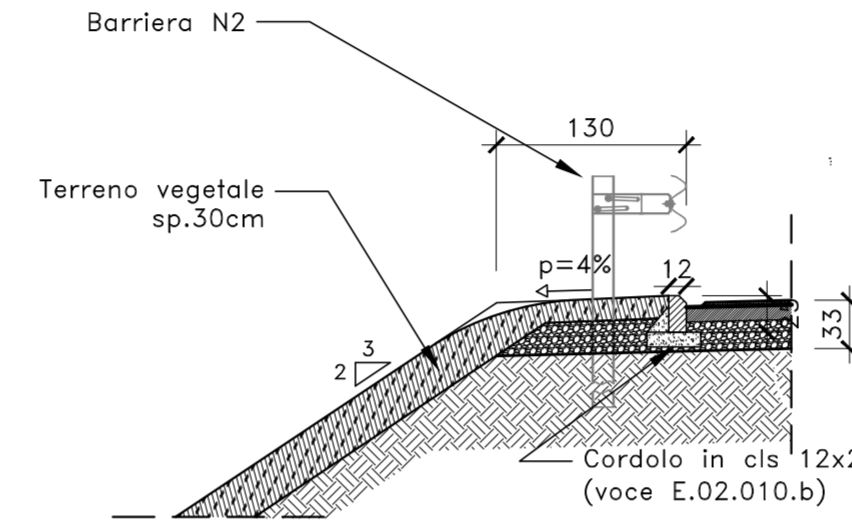
DETTAGLIO CATEGORIA C2 (A2)
MARGINE IN RILEVATO
SCALA 1:50



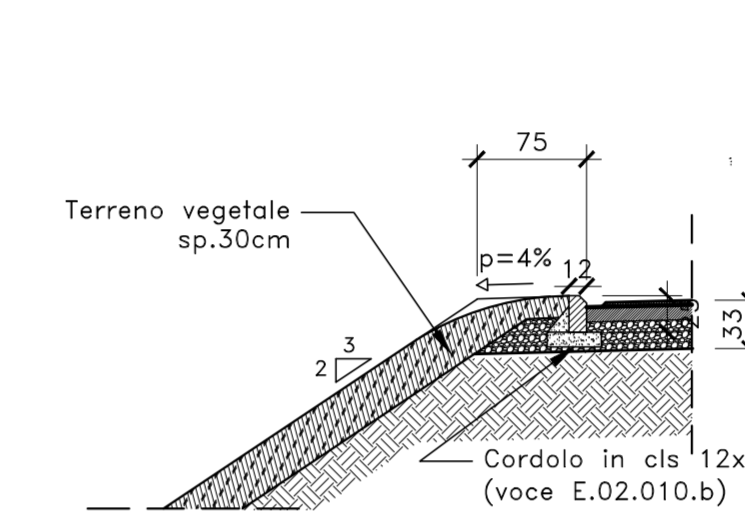
DETTAGLIO CATEGORIA F2 (A3)
MARGINE IN RILEVATO
SCALA 1:50



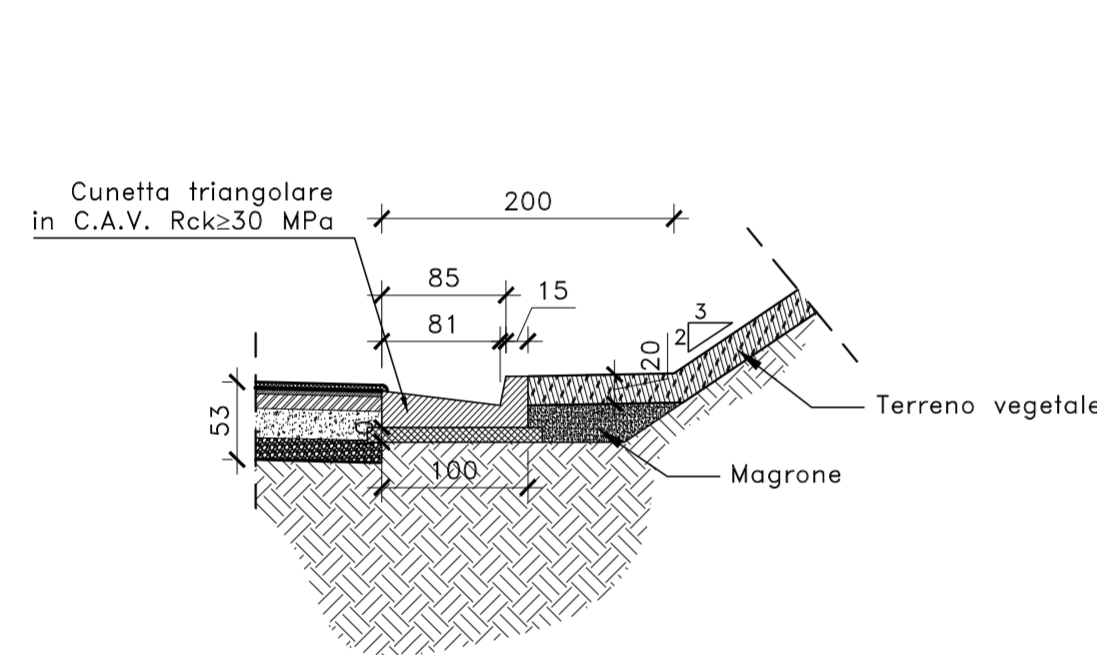
DETTAGLIO (A4)
MARGINE IN RILEVATO
SCALA 1:50



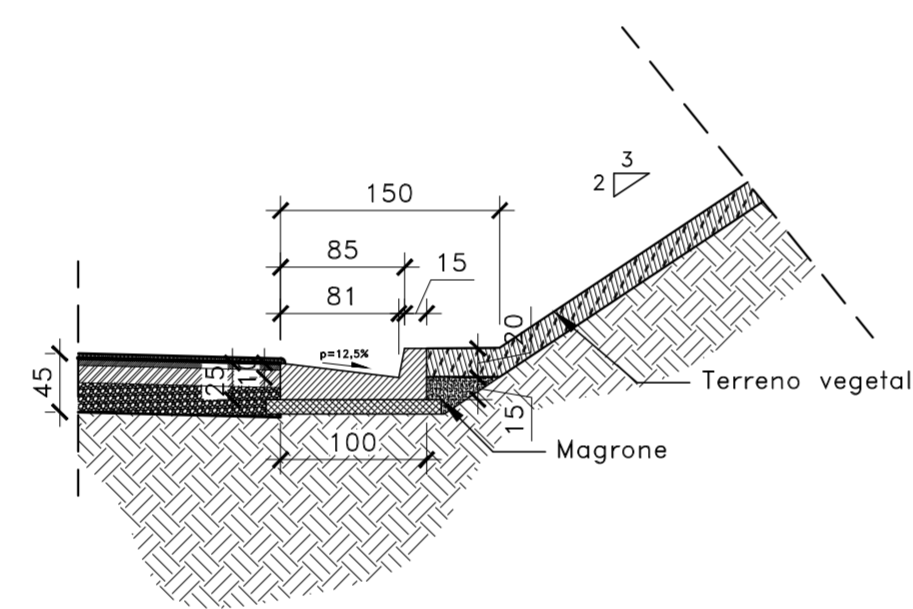
DETTAGLIO (A5)
MARGINE IN RILEVATO
SCALA 1:50



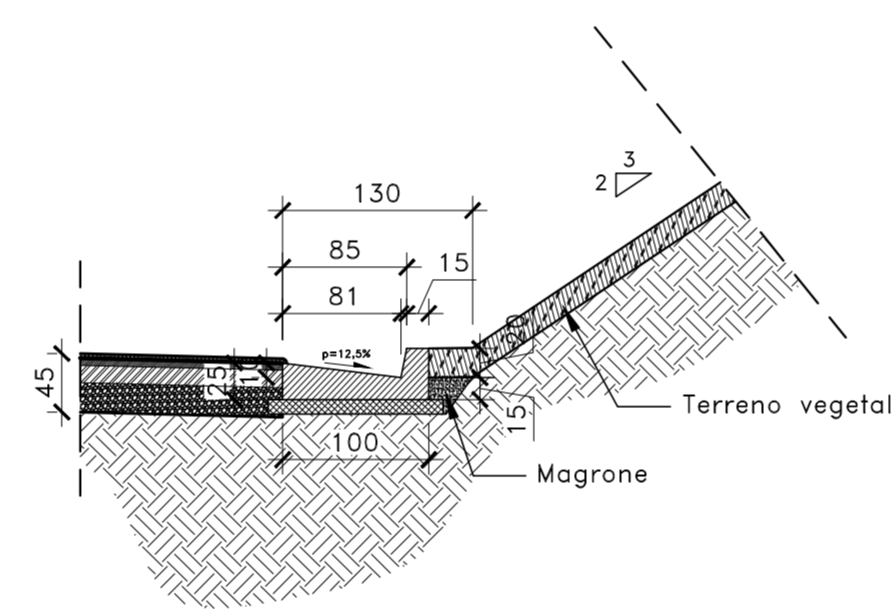
DETTAGLIO RAMPE (B1)
MARGINE IN SCAVO
SCALA 1:50



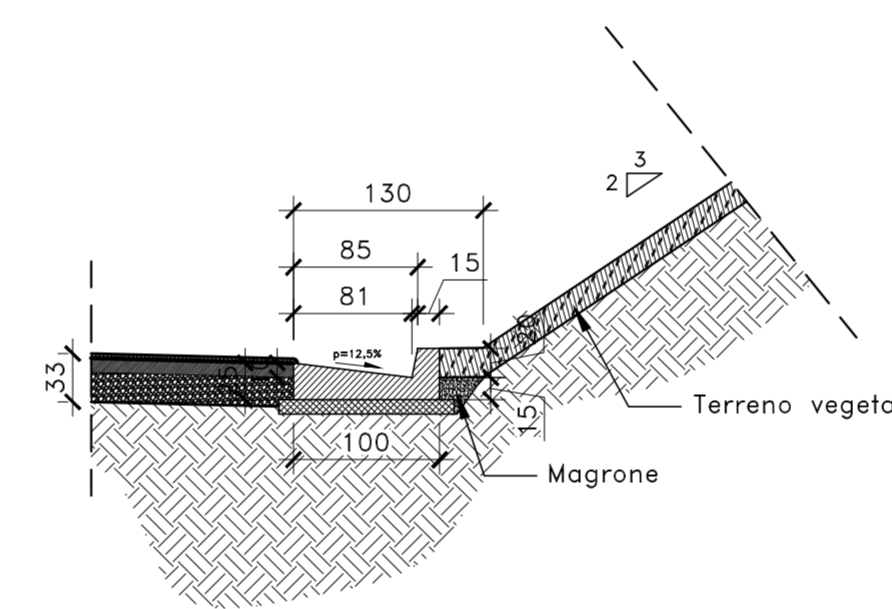
DETTAGLIO CATEGORIA C2 (B2)
MARGINE IN SCAVO
SCALA 1:50



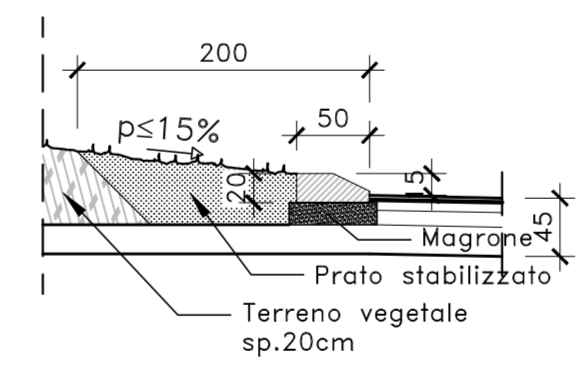
DETTAGLIO CATEGORIA F2 (B3)
MARGINE IN SCAVO
SCALA 1:50



DETTAGLIO (B4)
MARGINE IN SCAVO
SCALA 1:50



DETTAGLIO (C)
ROTATORIA
ISOLA CENTRALE NON SORMONTABILE
SCALA 1:50



Direzione Progettazione e Realizzazione Lavori

S.S. n.131 "Carlo Felice"
Completamento itinerario Sassari - Olbia

Potenziamento-Messa in sicurezza dal km 192+500 al km 209+500

1° lotto (dal km 193 al km 199)

PROGETTO DEFINITIVO

COD. CA349

PROGETTAZIONE: ATTI VIA - SERING - VDP - BRENG

PROGETTISTA E RESPONSABILE DELL'INTEGRAZIONE DELLE PRESTAZIONI SPECIALISTICHE:
RESPONSABILI D'AREA:
Responsabile Tracciato stradale: Dott. Ing. Massimo Capasso (Ord. Ing. Prov. Roma 26031)
Responsabile Stradure: Dott. Ing. Giovanni Piazza (Ord. Ing. Prov. Roma 27296)
Responsabile Infrastr. Geotecnica e Impianti: Dott. Ing. Sergio Di Mola (Ord. Ing. Prov. Palermo 2872)
Responsabile Ambiente: Dott. Ing. Francesco Ventura (Ord. Ing. Prov. Roma 14660)

GRUPPO DI PROGETTAZIONE
MANDATARIA:
VIA INGEGNERIA
MANDANTE:
SERING INGEGNERIA **vdp**
BRENG BRIDGE ENGINEERING

PROGETTO STRADALE

SEZIONI TIPO
DETTAGLI
TAV. 2



| | | | | | |
|-----------------|-------------|-----------------------------------|----------|------------|-----------|
| CODICE PROGETTO | | NOME FILE | | REVISIONE | SCALA: |
| PROGETTO | | CA349_T00PS00TRAST01-04_DC01-02_A | | | |
| DIPCA0349 | | T00PS00TRAST02 | | A | 1:50 |
| D | | - | - | - | - |
| C | | - | - | - | - |
| B | | - | - | - | - |
| A | EMISSIONE | NOV. 2020 | L.MARANO | V. FIANI | G. PIAZZA |
| REV. | DESCRIZIONE | DATA | REDATTO | VERIFICATO | APPROVATO |