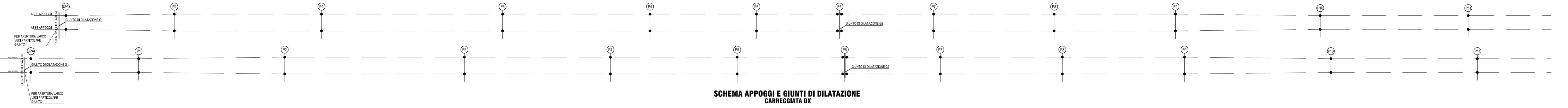
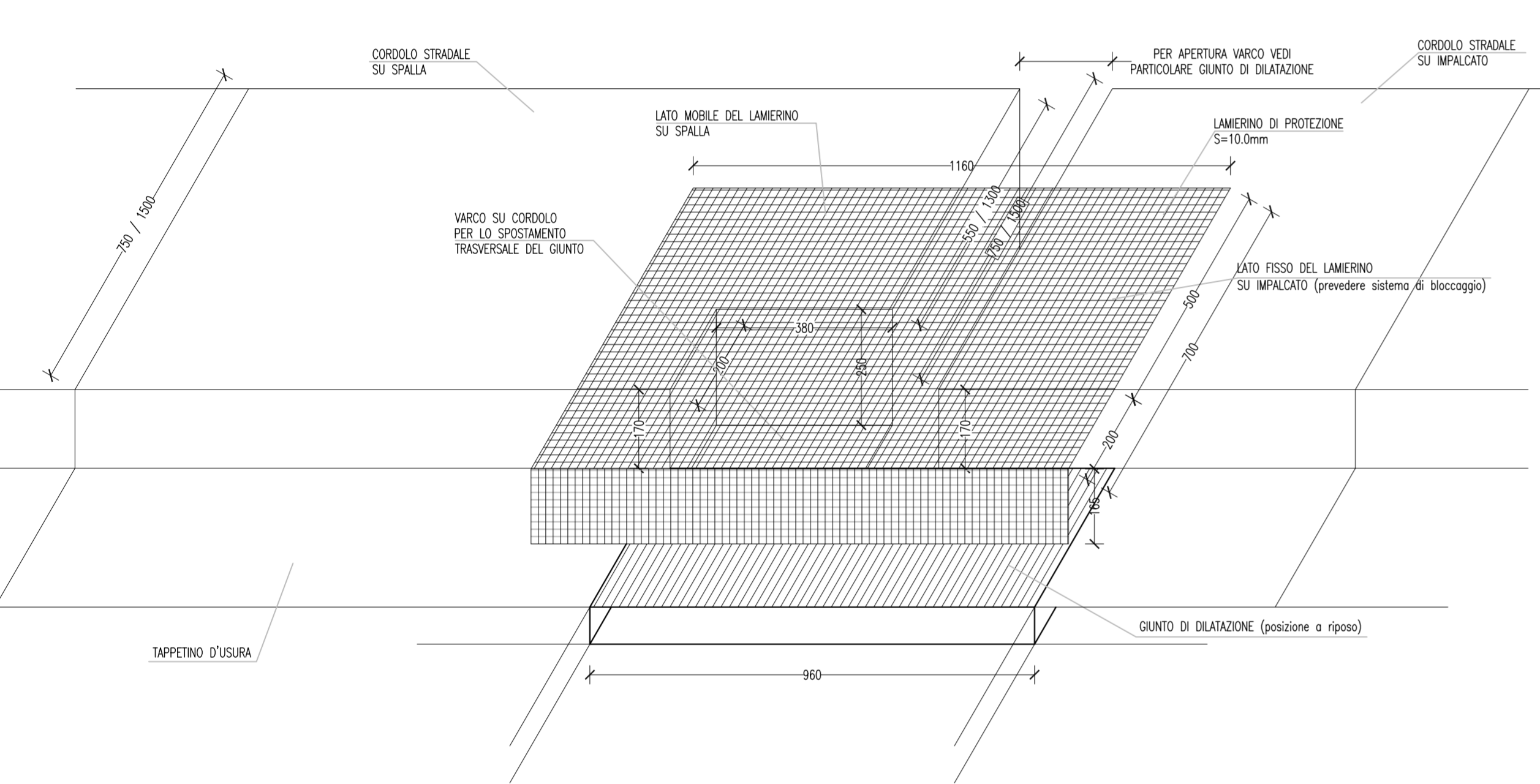


**SCHEMA APPOGGI E GIUNTI DI DILATAZIONE  
CARREGGIATA SX**

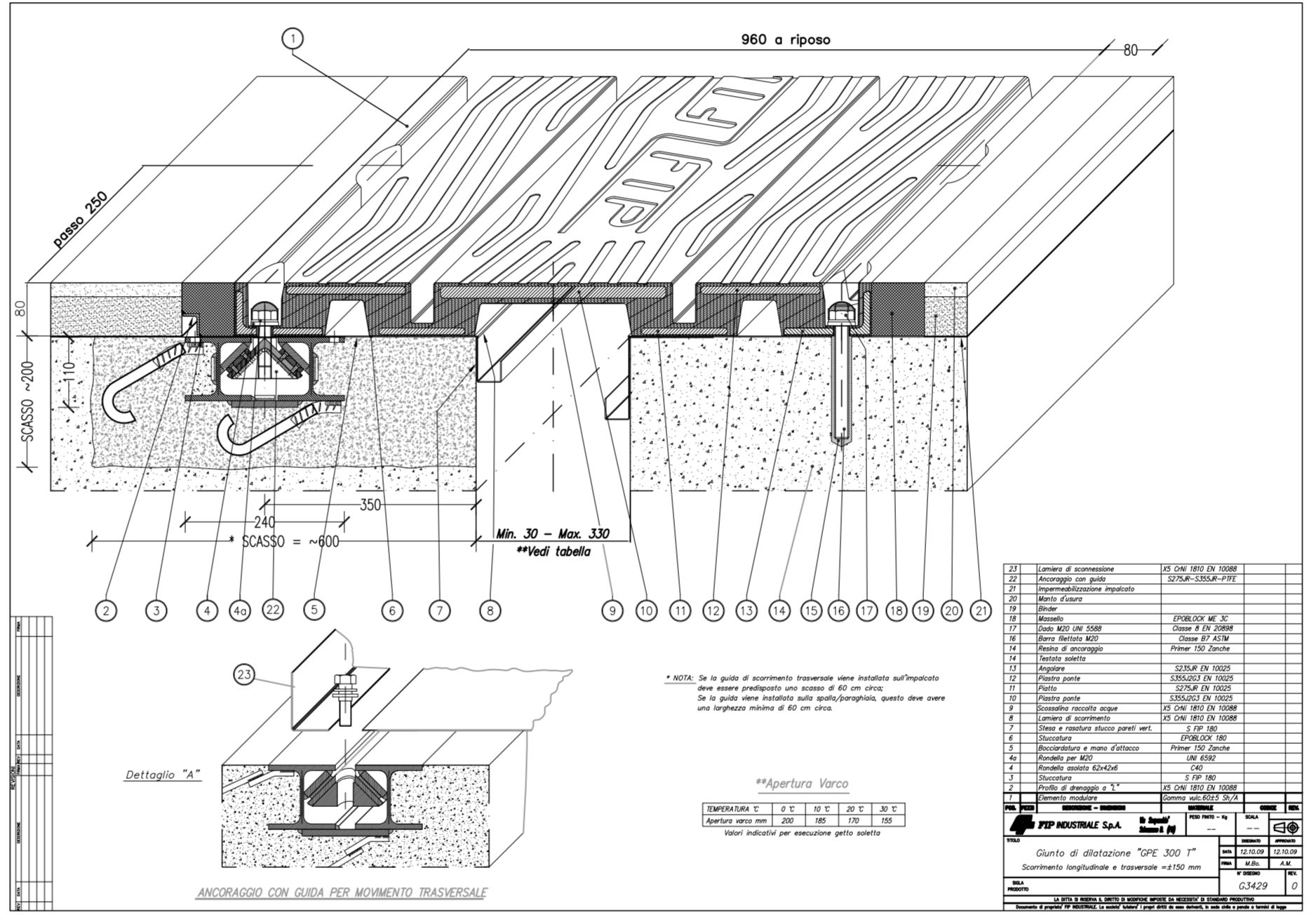
**SCHEMA APPOGGI E GIUNTI DI DILATAZIONE  
CARREGGIATA DX**




**PARTICOLARE POSIZIONAMENTO GIUNTO DI DILATAZIONE**

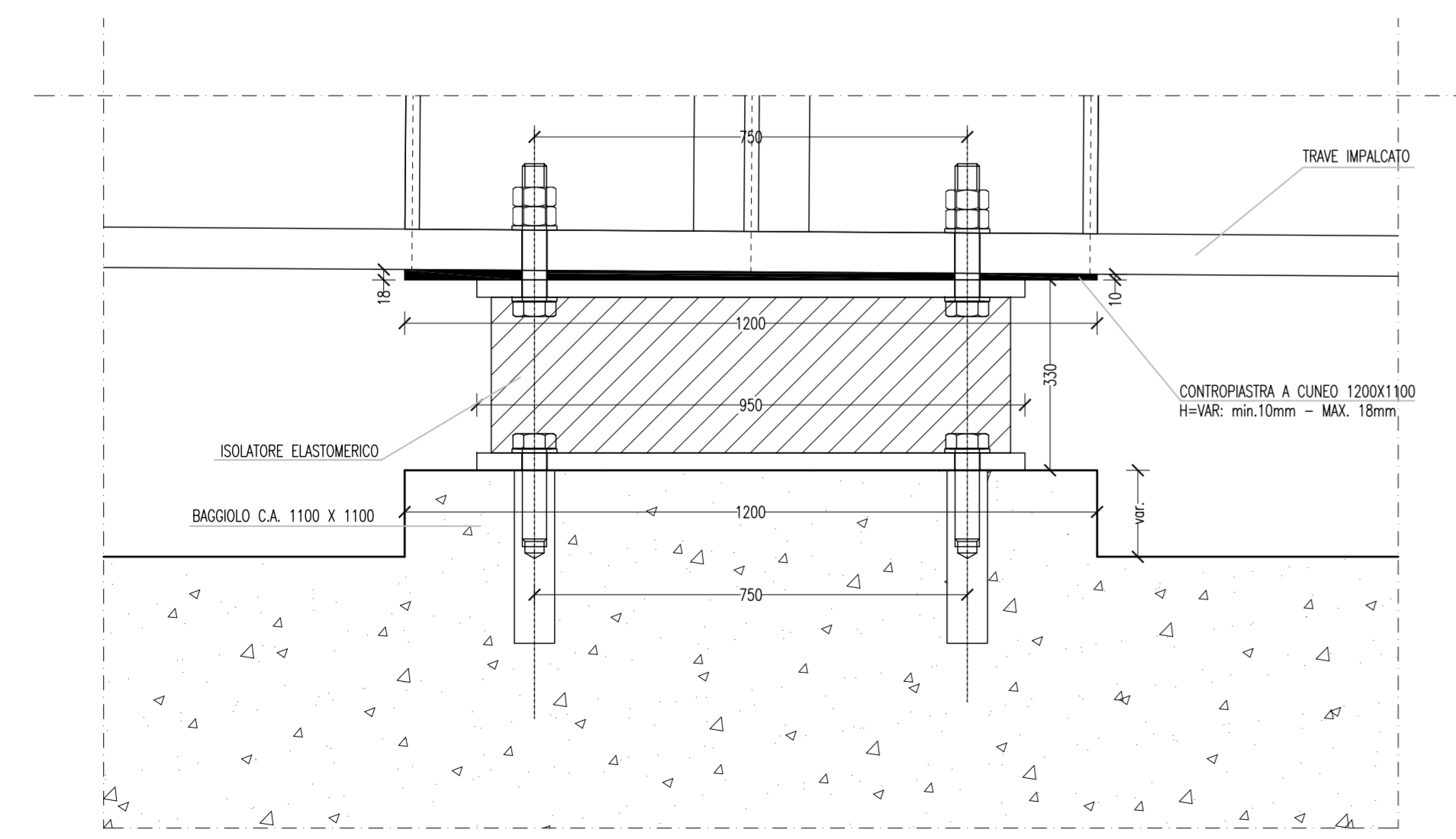


**PARTICOLARE GIUNTO DI DILATAZIONE**

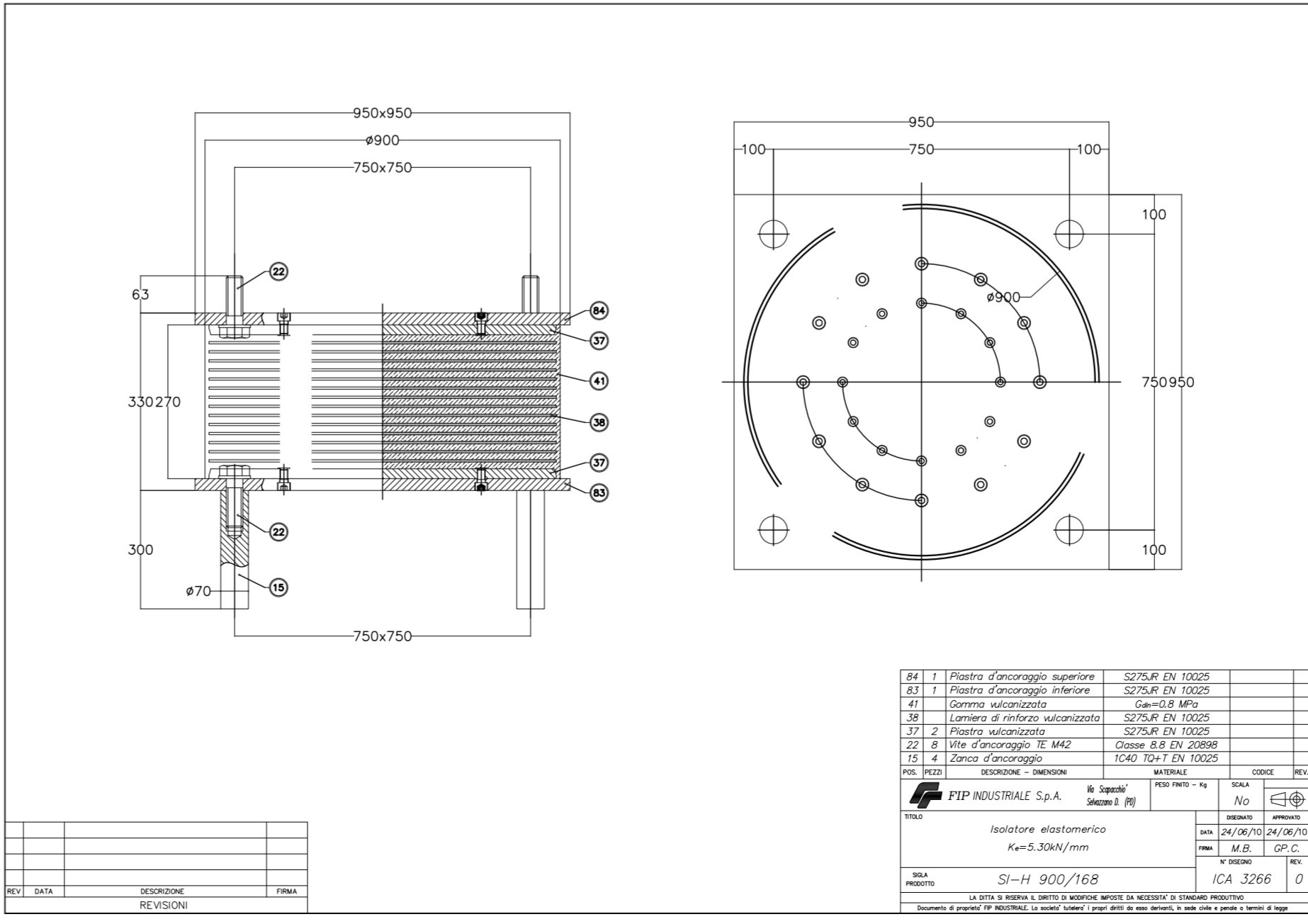


	<b>ISOLATORE ELASTOMERICO</b>
V=12130 KN (MASSIMO CARICO VERTICALE IN CONDIZIONE SISMICA)	
Fzd=21220 KN (MASSIMO CARICO VERTICALE ALLO SLU STATICO)	
Ke=5.30 KN/mm (RIGIDEZZA ORIZZONTALE EQUIVALENTE)	
Kv=3546 KN/mm (RIGIDEZZA VERTICALE)	

**PARTICOLARE APPOGGIO**



**PARTICOLARE ISOLATORE ELASTOMERICO**





**ANAS S.p.A.**  
DIREZIONE CENTRALE PROGRAMMAZIONE PROGETTAZIONE

**PA 12/09**  
CORRIDOIO PLURIMODALE TIRRENICO - NORD EUROPA  
ITINERARIO AGRIGENTO - CALTANISSETTA - A19  
S.S. N° 640 "DI PORTO EMPEDOCLE"  
AMMODERNAMENTO E ADEGUAMENTO ALLA CAT. B DEL D.M. 5.11.2001  
Dal km 44+000 allo svincolo con l'A19




**PROGETTO ESECUTIVO**

Contraente Generale:



**OPERE D'ARTE MAGGIORI  
VIADOTTI**  
Viadotto Salso  
Schema di vincolo, appoggi, giunti e dispositivi sismici-Tav.1/2

Codice Unico Progetto (CUP): F91B0900070001		Codice Elaborato:	
PA12_09 - E		1 5 8   V I 2   1 5   V I 1 5   E B 8 2 3 6   A	
F			
E			
D			
C			
B			
A	Aprile 2011	EMMISSIONE	T. FASOLO F. NIGRELLI M. LITI P. PAGLINI
REV.	DATA	DESCRIZIONE	REDATTO VERIFICATO APPROVATO AUTORIZZATO
Responsabile del procedimento: Ing. MAURIZIO ARAMINI			

<p>Il Progettista:</p>  <p><b>GIAN LUCA MECHINI</b> ORDINE DEGLI INGEGNERI DI FIRENZE N° 4533</p>	<p>Il Consulente Specialist:</p> <p><b>3TI ITALIA S.p.A.</b> DIRETTORE TECNICO Ing. Ghisleno Lanza Procaccioli Ordine degli Ingegneri Provincia di Roma n. 20809</p>	<p>Il Geologo:</p>  <p><b>Dott. Geol. D'ANGELO MAURIZIO</b> N. 1607 ORDINE REGIONALE DEI GEOLGICI DELLA TOSCANA 14853</p>	<p>Il Coordinatore per la sicurezza in fase di progetto:</p>  <p><b>Dott. Ing. PEPPINO MARESE</b> ORDINE INGEGNERI ROMA N° 14447</p>	<p>Il Direttore dei lavori:</p>
--	--	--	---	---------------------------------