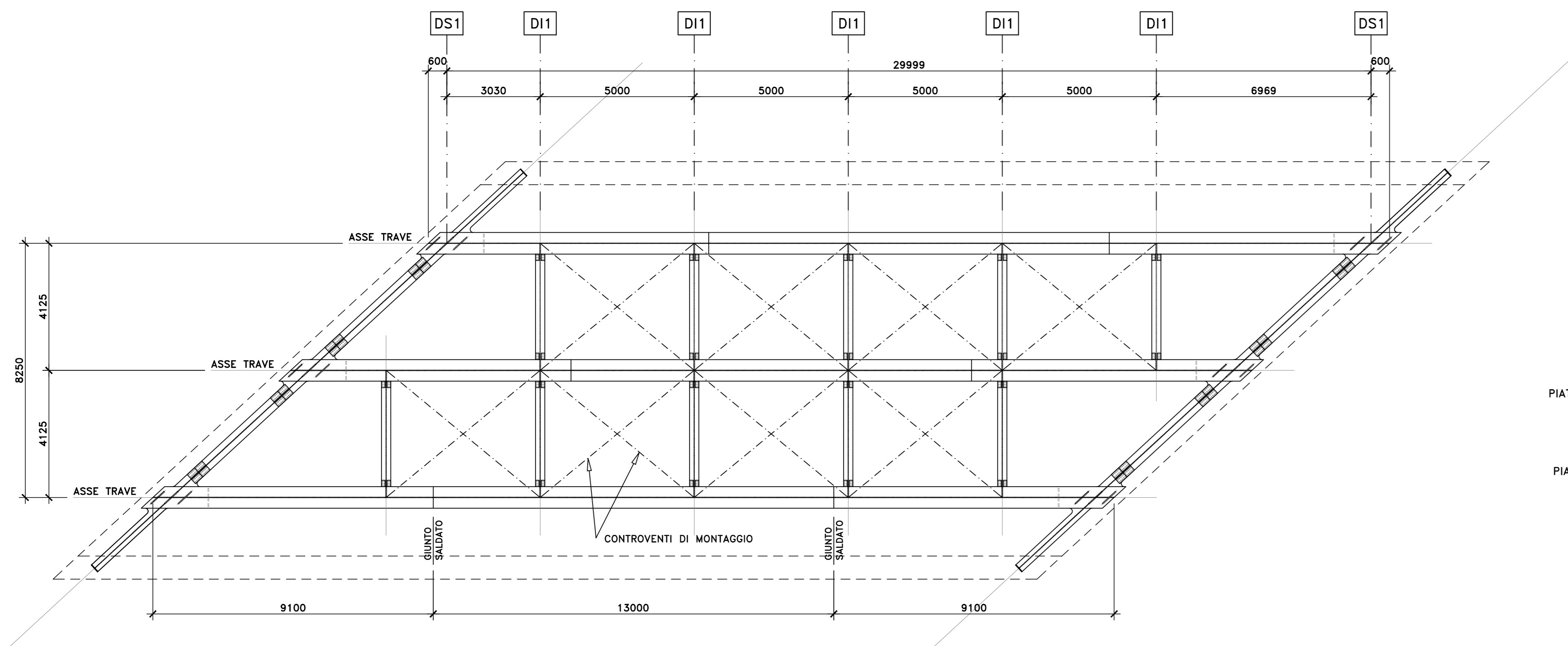


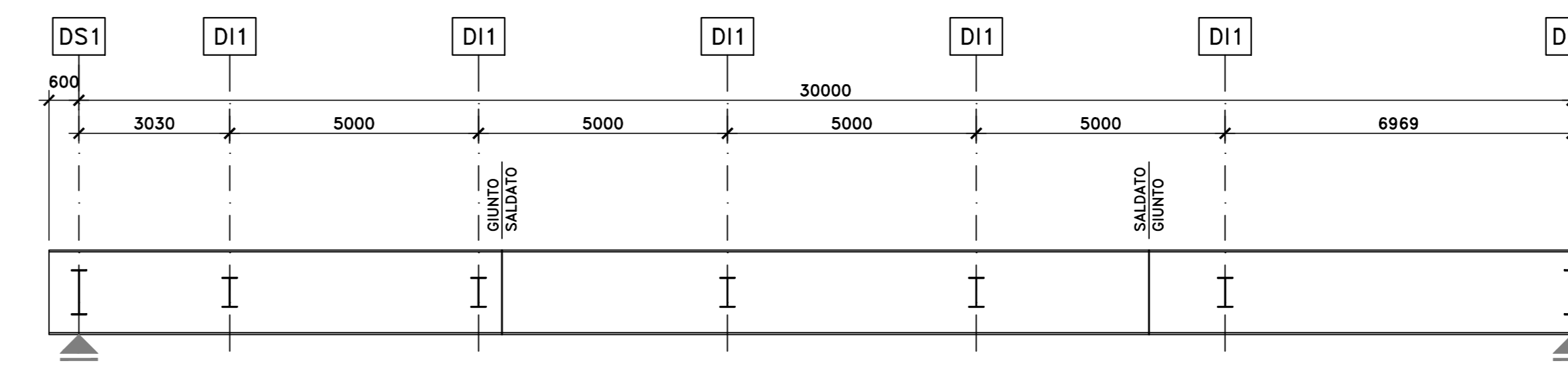
**NOTE E PRESCRIZIONI**

1. LE CARATTERISTICHE DEI MATERIALI STRUTTURALI E LE SPECIFICHE TECNICHE RELATIVE ALLE STRUTTURE IN CARPENTERIA METALLICA SONO RIPORTATE NELL'ELABORATO "CARATTERISTICHE DEI MATERIALI".
2. I CONTROVENTI DI MONTAGGIO DOVRANNO ESSERE TASSATIVAMENTE RIMOSSI AL TERMINE DELLA MATURAZIONE DEI GETTI DELLA SOLETTA D'IMPALCATO.
3. LA CONTROMONTA DI MONTAGGIO DELLE TRAVI PRINCIPALI SARA' DEFINITA NELLE FASI SUCCESSIVE DELLA PROGETTAZIONE.

**PIANTA IMPALCATO CARREGGIATA DX**  
SCALA 1:1100

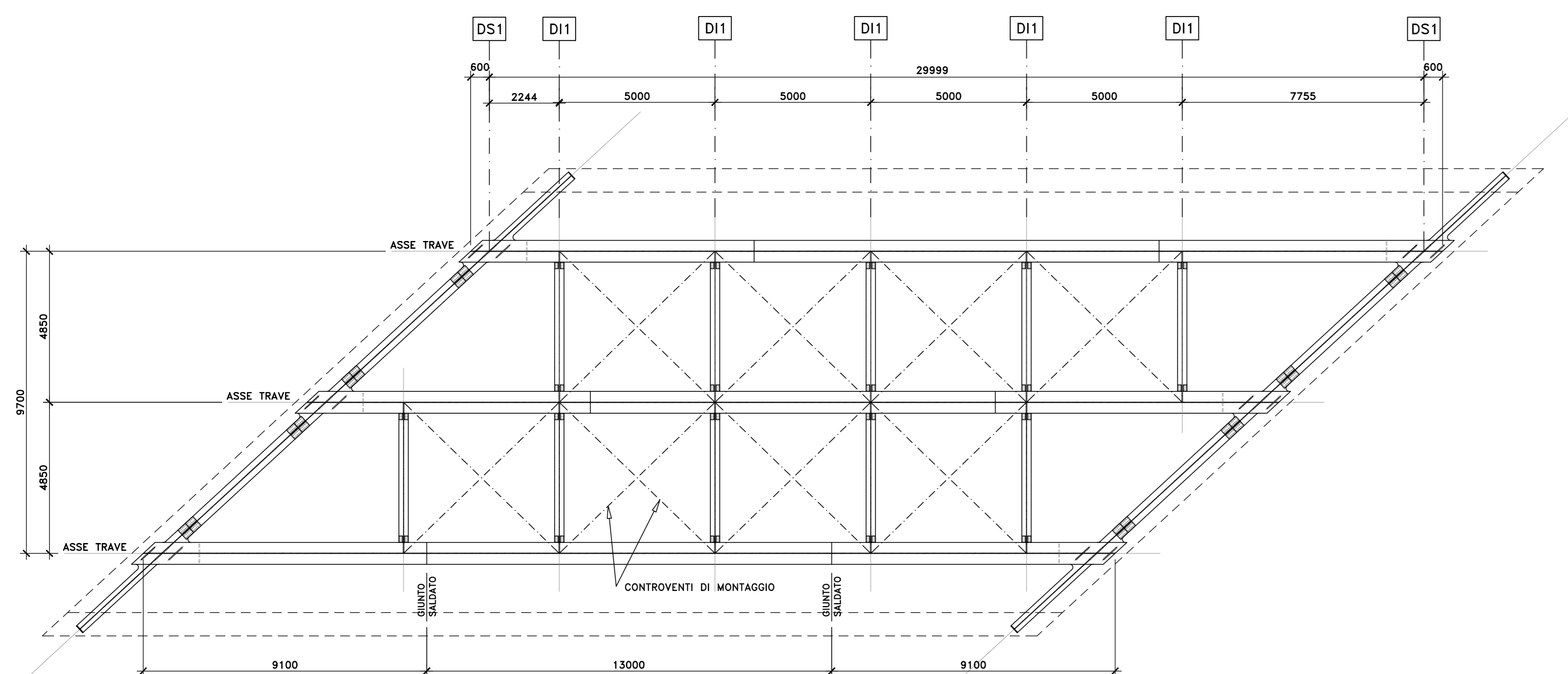


**SEZIONE LONGITUDINALE TRAVI IMPALCATO DX**  
SCALA 1:1100

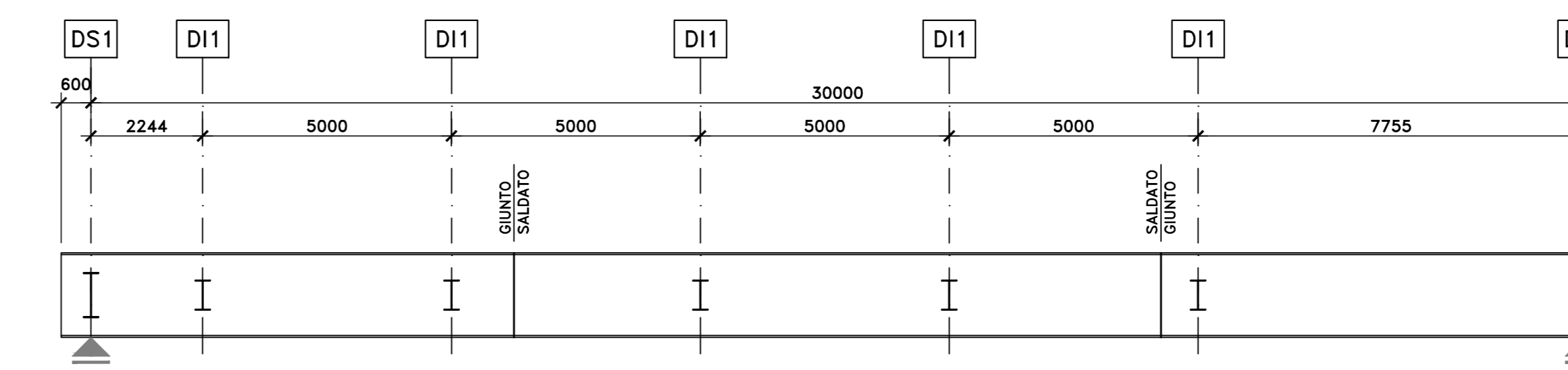


PIATTABANDE SUPERIORI	700x30	700x35	700x30
ANIME	20	16	20
PIATTABANDE INFERIORI	900x35	900x35+800x20	900x35
PIOLATURA TIPO	A	B	A
CONCI	1	2	3
	9100	13000	9100

**PIANTA IMPALCATO CARREGGIATA SX**  
SCALA 1:1100

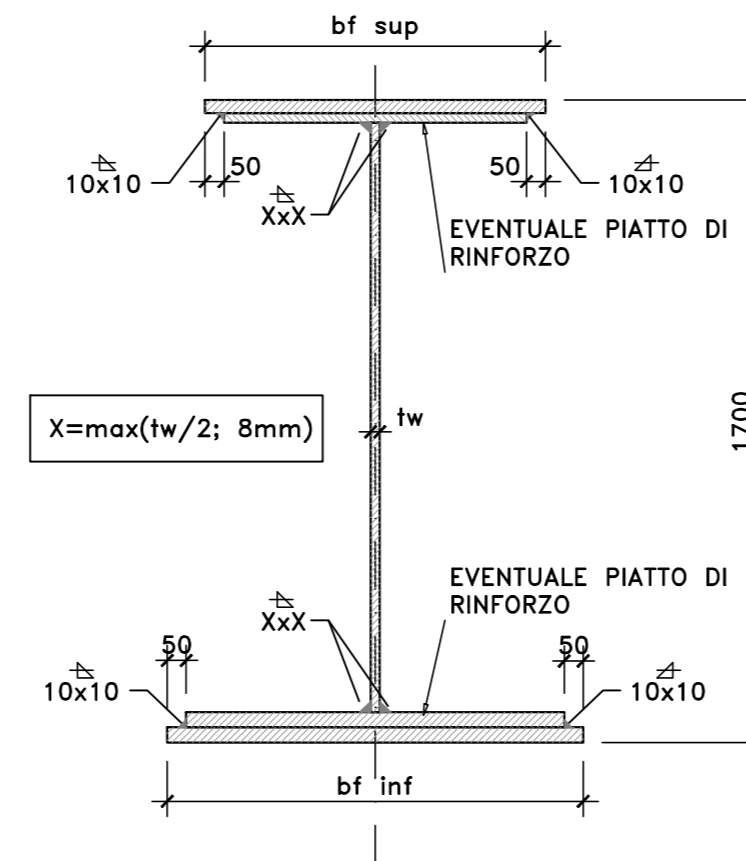


**SEZIONE LONGITUDINALE TRAVI IMPALCATO SX**  
SCALA 1:1100



PIATTABANDE SUPERIORI	700x30	700x35	700x30
ANIME	20	16	20
PIATTABANDE INFERIORI	900x35	900x35+800x20	900x35
PIOLATURA TIPO	A	B	A
CONCI	1	2	3
	9100	13000	9100

**SCHEMA TRAVE COMPOSTA SALDATA**  
SCALA 1:20



**Sanas**  
GRUPPO FS ITALIANE  
Direzione Progettazione e Realizzazione Lavori

**S.S. n.131 "Carlo Felice"**  
Completamento itinerario Sassari - Olbia  
Potenziamento-Messa in sicurezza dal km 192+500 al km 209+500  
1° lotto (dal km 193 al km 199)

**PROGETTO DEFINITIVO** COD. CA349

PROGETTAZIONE: **ATI VIA - SERING - VDP - BRENG**

PROGETTISTA E RESPONSABILE DELL'INTEGRAZIONE DELLE PRESTAZIONI SPECIALISTICHE:  
Dott. Ing. Giovanni Pignatelli (Dott. Ing. Prov. Roma 27298)

RESPONSABILI D'AREA:  
Responsabile Tralicci e Impianti: Dott. Ing. Massimo Capasso (Dott. Ing. Prov. Roma 26551)  
Responsabile Strutture: Dott. Ing. Giovanni Pignatelli (Dott. Ing. Prov. Roma 27298)  
Responsabile Strada, Geotecnica e Impianti: Dott. Ing. Sergio Di Majo (Dott. Ing. Prov. Roma 26551)  
Responsabile Sicurezza: Dott. Ing. Francesco Venturoli (Dott. Ing. Prov. Roma 14663)

GEOLOGO:  
Dott. Saverio Corvino (Dott. Geo. Regione Sicila 894)

COORDINATORE SICUREZZA IN FASE DI PROGETTAZIONE:  
Dott. Ing. Matteo Di Giovanni (Dott. Ing. Prov. Roma 15128)

RESPONSABILE SIA:  
Dott. Ing. Francesco Venturoli (Dott. Ing. Prov. Roma 14663)

VISTO: IL RESPONSABILE DEL PROCEDIMENTO:  
Dott. Ing. Salvatore Frasca

**GRUPPO DI PROGETTAZIONE**  
VIA INGEGNERIA  
SERING INGEGNERIA vdp  
BRENG

**OPERE D'ARTE MAGGIORI**  
VIADOTTI E PONTI  
VIADOTTO - VI01 - SVINCOLO SV01 FLORINAS  
Carpenteria metallica impalcato - Assieme generale, travi principali e pianta

CODICE PROGETTO	NOME FILE	REVISIONE	SCALA:
PROGETTO	CA349_PO0V101STRCP05_A		
ELAB.	PO0V1011STRCP05	A	Varie

D				
C				
B				
A	EMISSIONE	NOV. 2020	R.FORE	G. PIAZZA
REV.	DESCRIZIONE	DATA	REDATTO	VERIFICATO