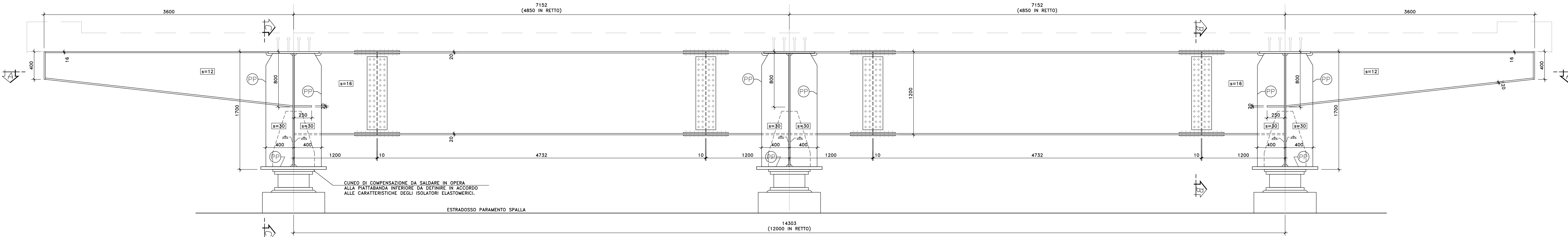
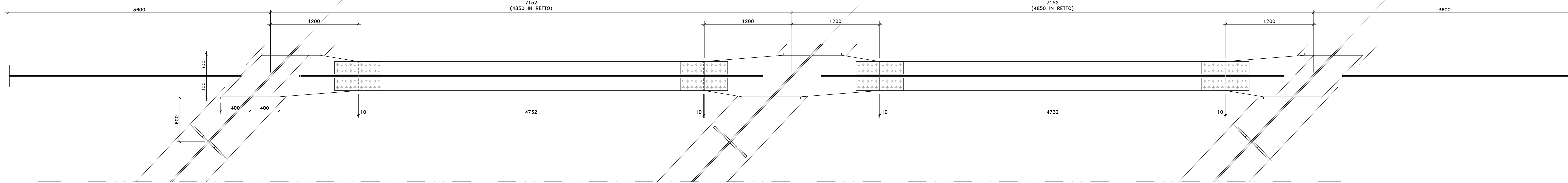


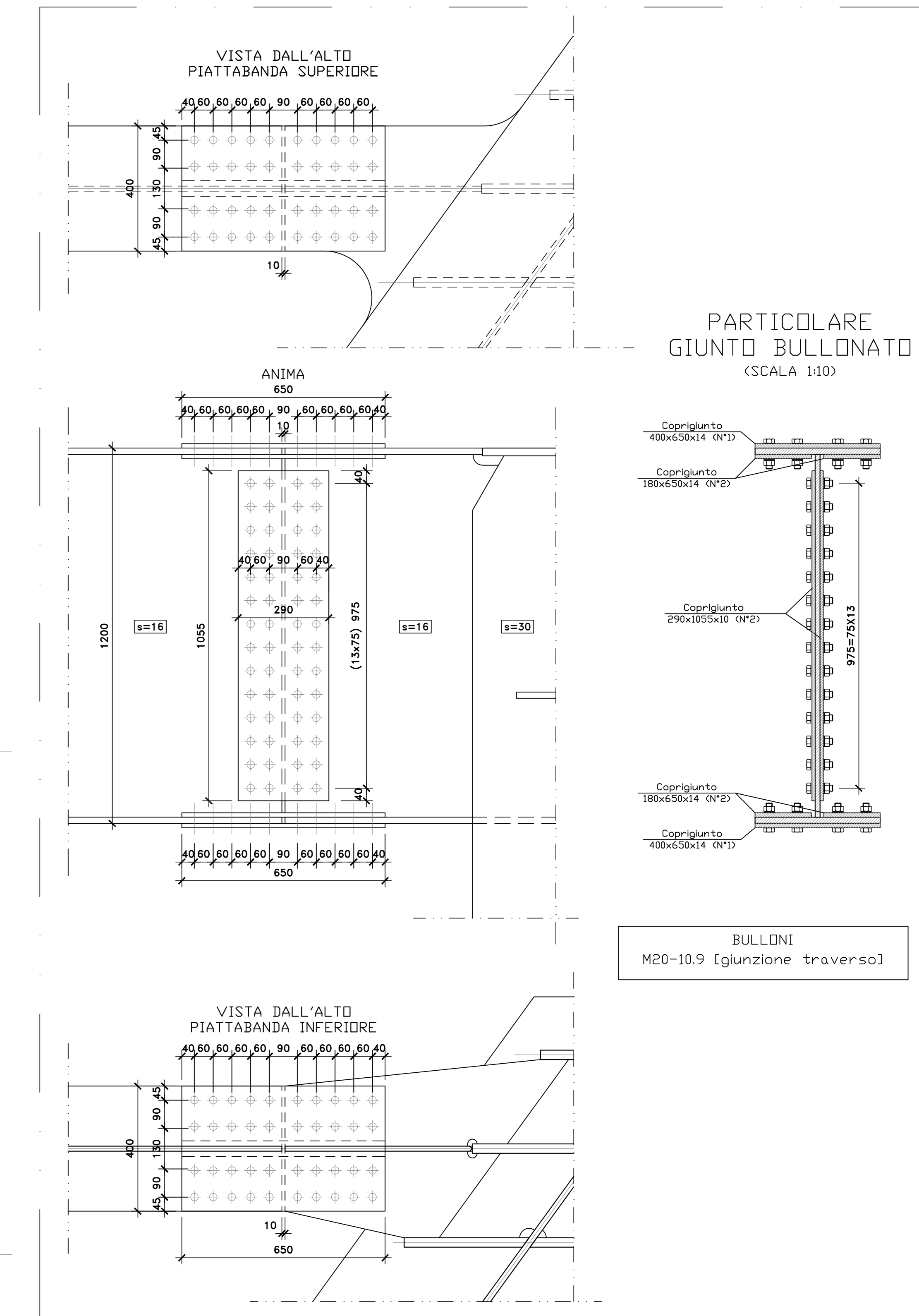
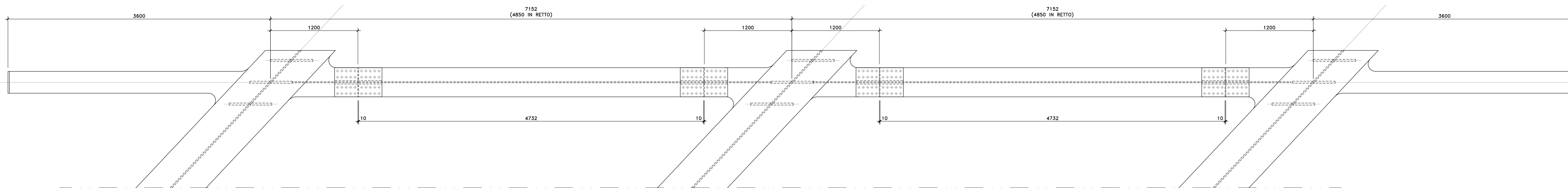
VISTA TRASVERSO (DS1)
SCALA 1:20



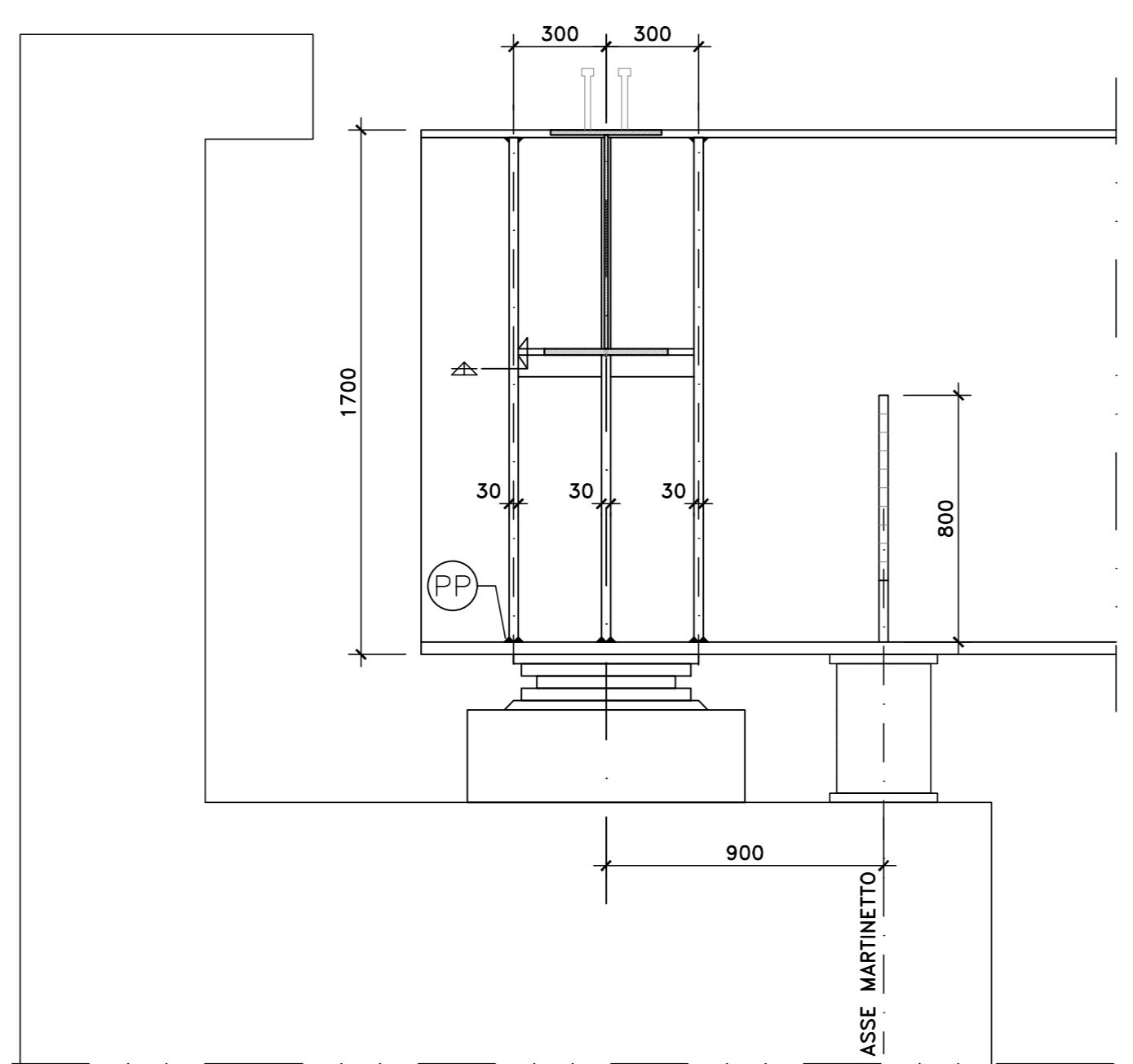
SEZIONE A-A
SCALA 1:20



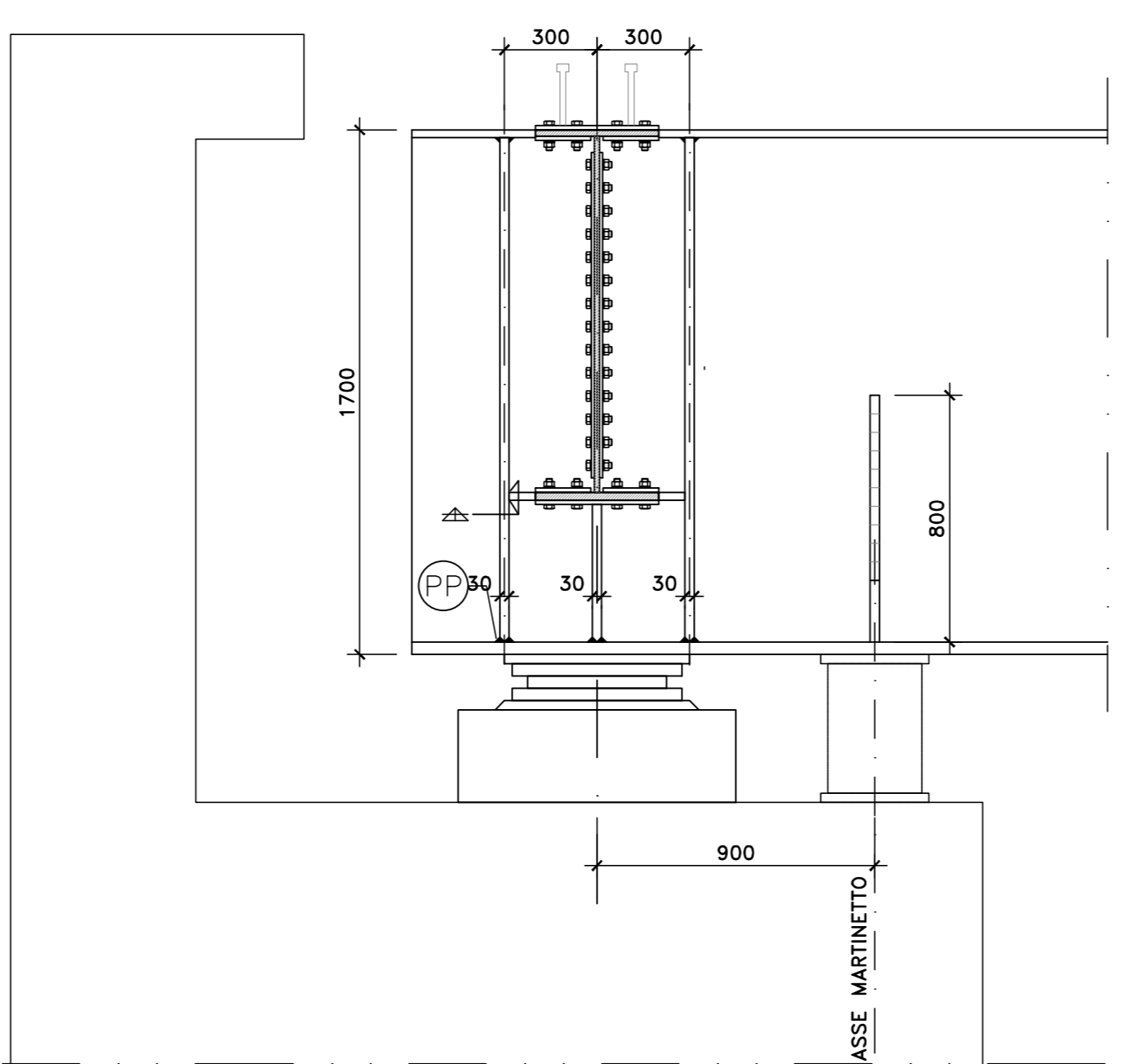
VISTA DALL'ALTO
SCALA 1:20



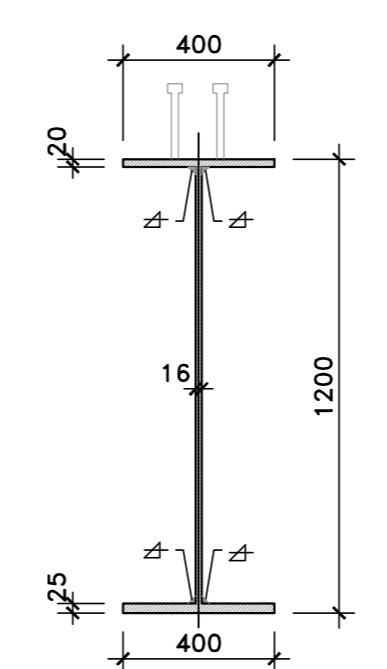
SEZIONE C-C
SCALA 1:20



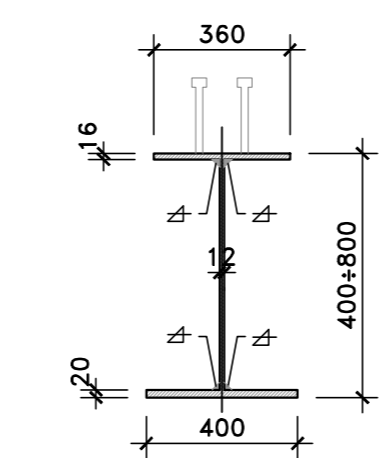
SEZIONE B-B
SCALA 1:20



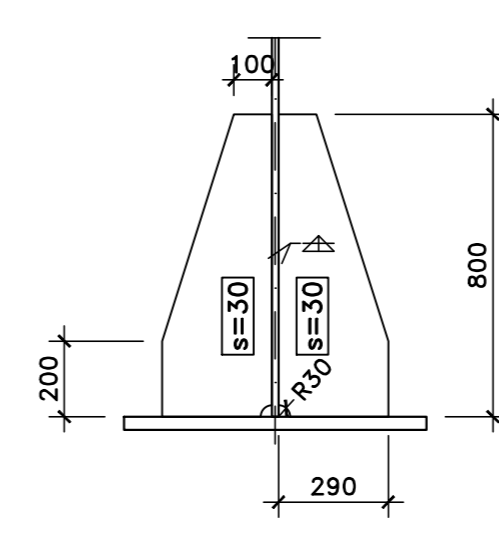
SEZIONE TRAVE DI COLLEGAMENTO
SCALA 1:20



SEZIONE MENSOLE
SCALA 1:20



IRRIGIDIMENTI PER SOLLEVAMENTO
SCALA 1:20



- NOTE E PRESCRIZIONI**
- LE CARATTERISTICHE DEI MATERIALI STRUTTURALI E LE SPECIFICHE TECNICHE RELATIVE ALLE STRUTTURE IN CARPENTERIA METALLICA SONO RIPORTATE NELL'ELABORATO "CARATTERISTICHE DEI MATERIALI".
 - I CONTROVENTI DI MONTAGGIO DOVRANNO ESSERE TASSATIVAMENTE RIMOSSI AL TERMINE DELLA MATURAZIONE DEI GETTI DELLA SOLETTA D'IMPALCATO.
 - LA CONTROMONTA DI MONTAGGIO DELLE TRAVI PRINCIPALI SARA' DEFINITA NELLE FASI SUCCESSIVE DELLA PROGETTAZIONE.

sanas
GRUPPO FS ITALIANE
Direzione Progettazione e Realizzazione Lavori

S.S. n.131 "Carlo Felice"
Completamento itinerario Sassari - Olbia
Potenziamento-Messa in sicurezza dal km 192+500 al km 209+500
1° lotto (dal km 193 al km 199)

PROGETTO DEFINITIVO COD. CA349

PROGETTAZIONE: ANI VIA - SVINCOLO - VOP - BERGAMO
PROGETTISTA E RESPONSABILE DELL'INTEGRAZIONE DELLE PRESTAZIONI SPECIALISTICHE:
[Firma] [Incarico] [Data]

RESPONSABILI D'AREA:
[Firma] [Incarico] [Data]

COORDINATORE SICUREZZA IN FASE DI PROGETTAZIONE:
[Firma] [Incarico] [Data]

RESPONSABILE SIA:
[Firma] [Incarico] [Data]

VISTO IL RESPONSABILE DEL PROCEDIMENTO:
[Firma] [Incarico] [Data]

OPERE D'ARTE MAGGIORI
VIADOTTI E PONTI
VIADOTTO - VI01 - SVINCOLO SV01 FLORINAS
Carpenteria metallica impalcatato sx - Trasversi di appoggio tipo DS1

CODICE PROGETTO	CA349_P00V01STRCP07_A	REVISIONE	SCALA
PROGETTO	REV. ANNO	ELAB.	Varie
D			
C			
B			
A			
REV.	DESCRIZIONE	DATA	REDATTO VERIFICATO APPROVATO