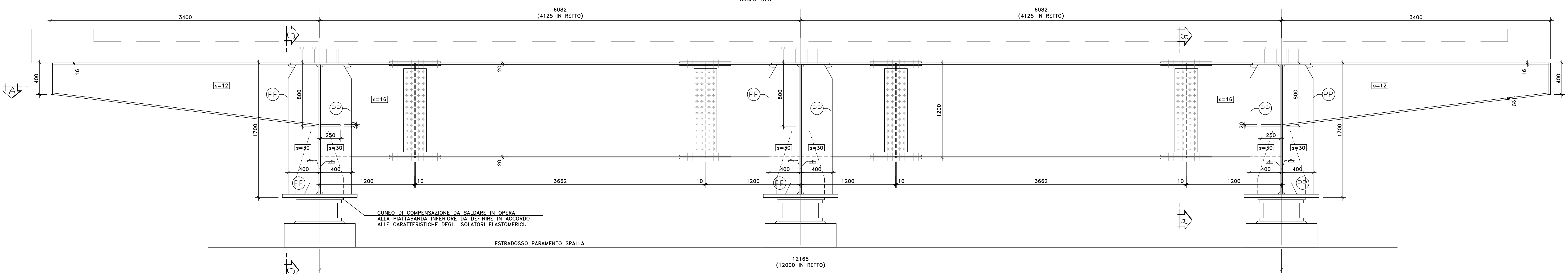
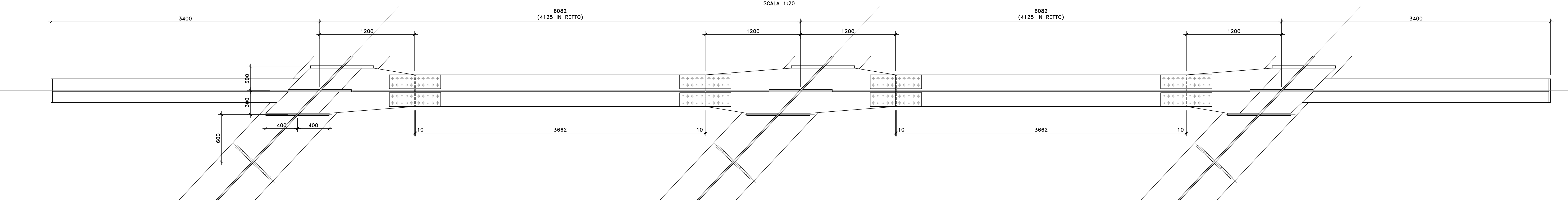


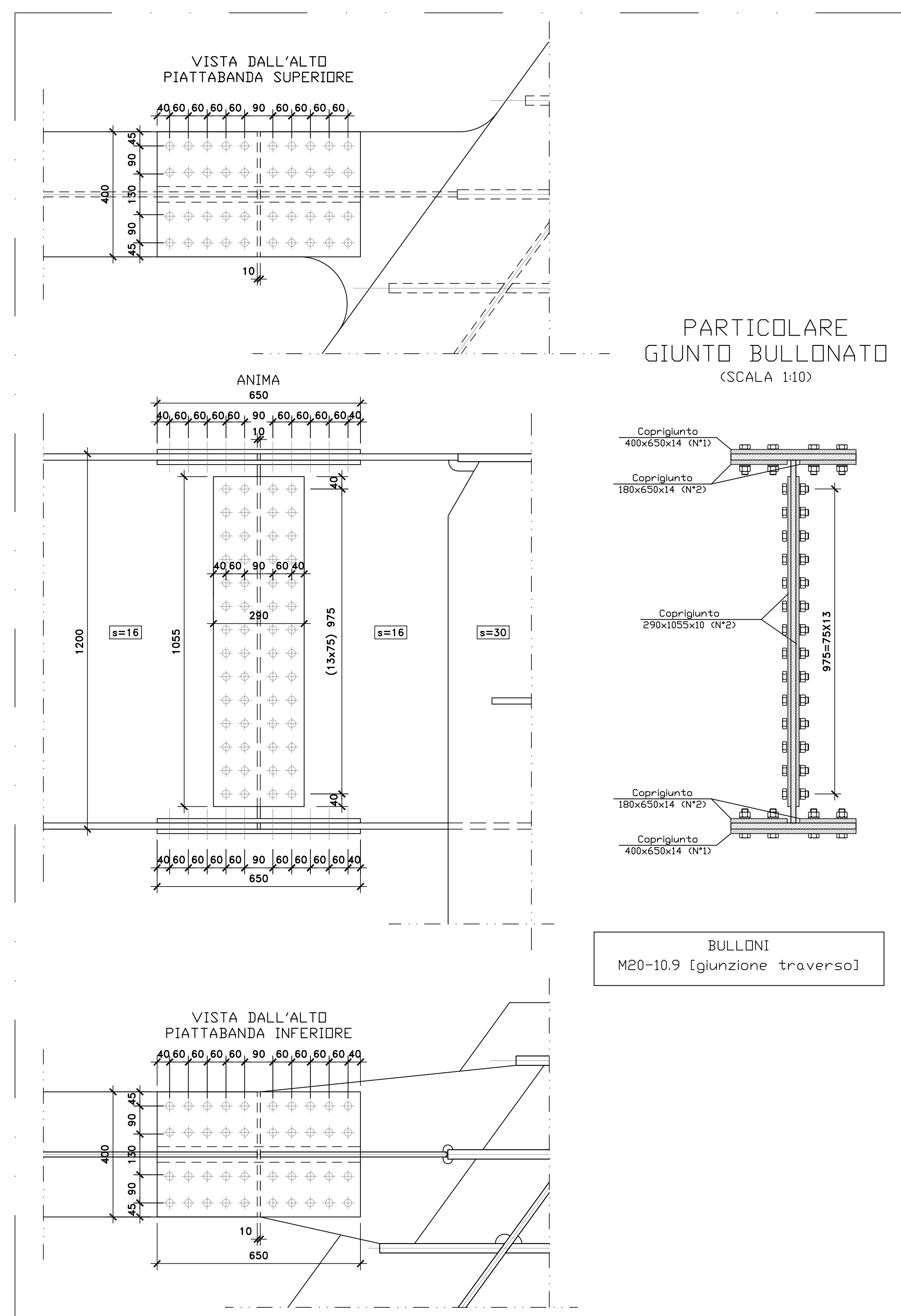
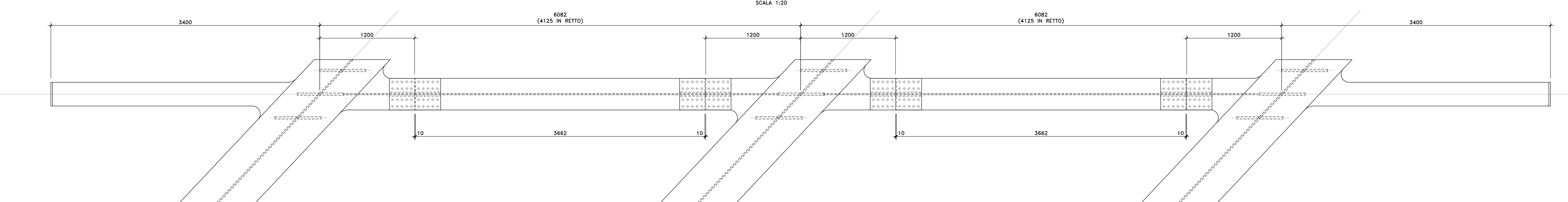
VISTA TRASVERSO (DS1)



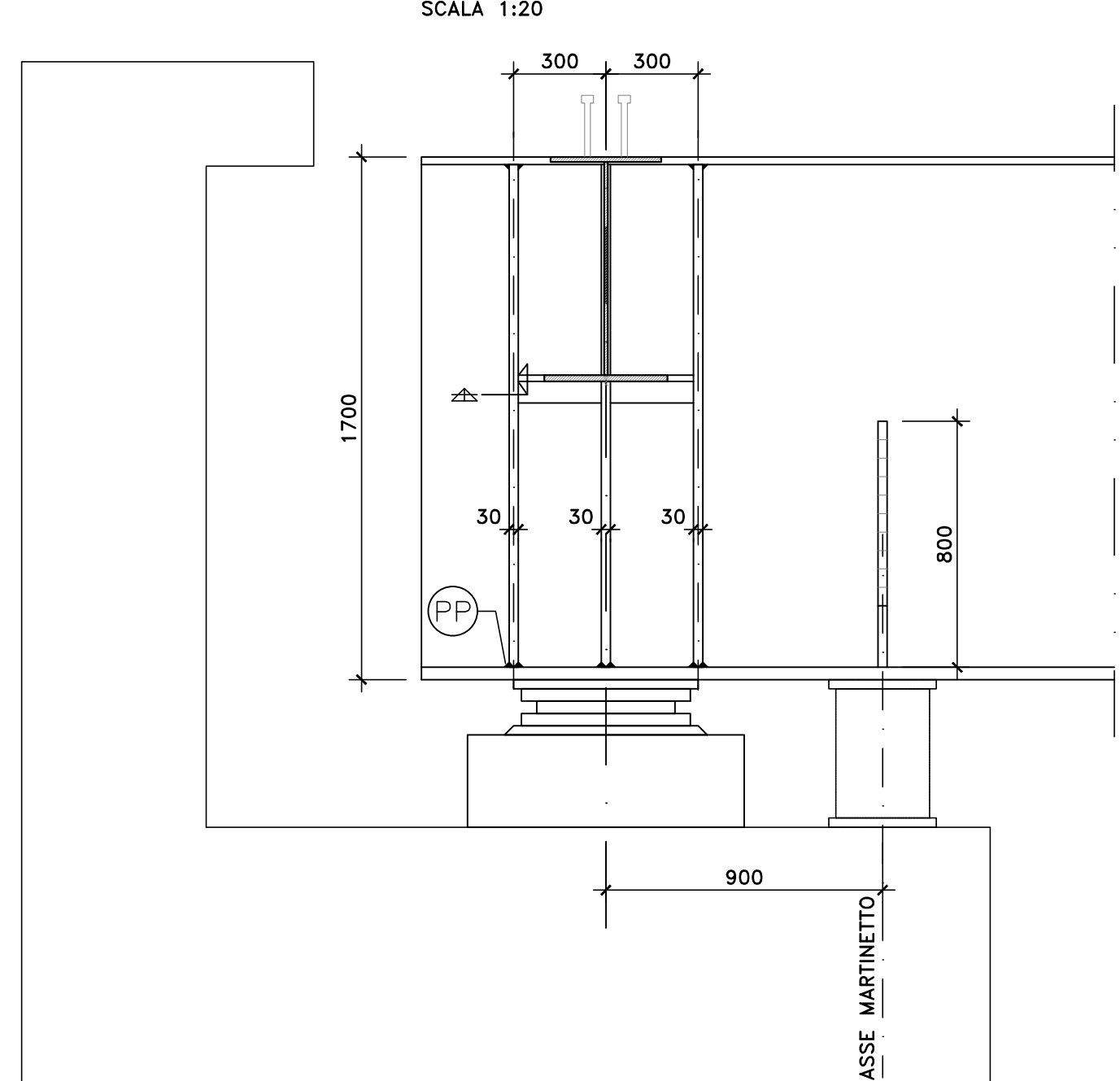
SEZIONE A-A



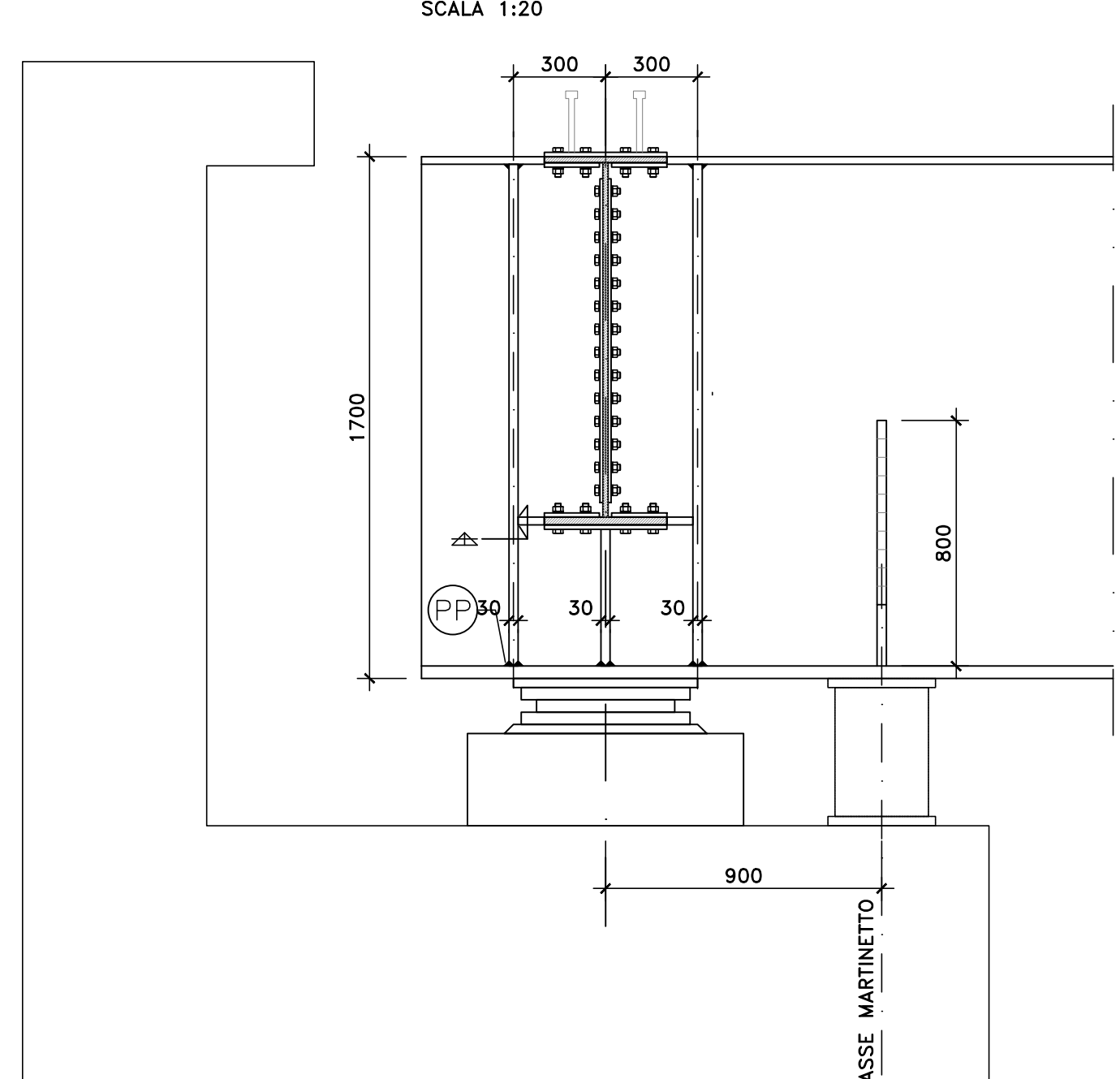
VISTA DALL'ALTO



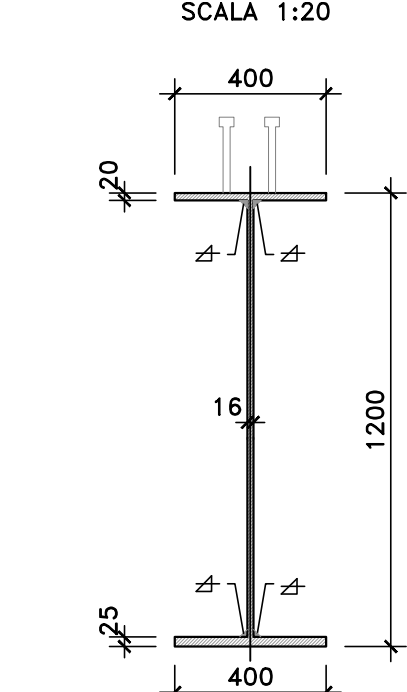
SEZIONE C-C



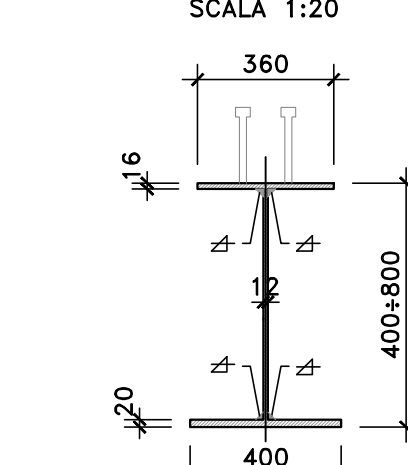
SEZIONE B-B



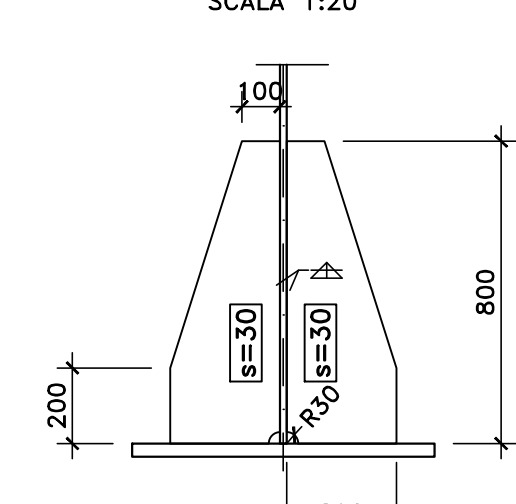
SEZIONE TRAVE DI COLLEGAMENTO



SEZIONE MENSOLE



IRRIGIMENTI PER SOLLEVAMENTO



NOTE E PRESCRIZIONI

1. LE CARATTERISTICHE DEI MATERIALI STRUTTURALI E LE SPECIFICHE TECNICHE RELATIVE ALLE STRUTTURE IN CARPENTERIA METALLICA SONO RIPORTATE NELL'ELABORATO "CARATTERISTICHE DEI MATERIALI".
2. I CONTROVENTI DI MONTAGGIO DOVRANNO ESSERE TASSATIVAMENTE RIMOSI AL TERMINE DELLA MATURAZIONE DEI GETTI DELLA SOLETTA D'IMPALCATO.
3. LA CONTROMONTA DI MONTAGGIO DELLE TRAVI PRINCIPALI SARA' DEFINITA NELLE FASI SUCCESSIVE DELLA PROGETTAZIONE.

**Sanas**  
GRUPPO FS ITALIANE  
Direzione Progettazione e Realizzazione Lavori

S.S. n.131 "Carlo Felice"  
Completamento itinerario Sassari - Olbia  
Potenziamento-Messa in sicurezza dal km 192+500 al km 209+500  
1° lotto (dal km 193 al km 199)

**PROGETTO DEFINITIVO** COD. CA349

PROGETTAZIONE: **ATI VIA - SERING - VDP - BRENG**

PROGETTISTA E RESPONSABILE DELL'INTEGRAZIONE DELLE PRESTAZIONI SPECIALISTICHE:  
Dist. Ing. Giovanni Piazza (Dist. Ing. Roma 2296)

RESPONSABILI D'AREA:  
Responsabile Progettazione Strada: Dist. Ing. Massimo Capasso (Dist. Ing. Roma 2037)  
Responsabile Strada: Dist. Ing. Giovanni Piazza (Dist. Ing. Roma 2296) e Impianti: Dist. Ing. Sergio Di Majo (Dist. Ing. Roma 1468)  
Responsabile Strada, Impianti e Impianti: Dist. Ing. Francesco Ventura (Dist. Ing. Roma 1468)

GEOLOGO:  
Dist. Geol. Enrico Curatolo (Dist. Geol. Regione Siciliana 396)

COORDINATORE SICUREZZA IN FASE DI PROGETTAZIONE:  
Dist. Ing. Andrea Di Giuseppe (Dist. Ing. Roma 1213)

RESPONSABILE SIA:  
Dist. Ing. Francesco Ventura (Dist. Ing. Roma 1468)

VISTO E RESPONSABILE DEL PROCEDIMENTO:  
Dist. Ing. Salvatore Frasca

**OPERE D'ARTE MAGGIORI**  
VIADOTTI E PONTI  
VIADOTTO - VI01 - SVINCOLO SV01 FLORINAS  
Carpenteria metallica impalcatò dx - Traversi di appoggio tipo DS1

CODICE PROGETTO	NOME FILE	REVISIONE	SCALA
PROV. CA349	CA349_P00V01STRCP09_A	A	Varie
PROV. ELAB. P00V01STRCP09			

REV.	DESCRIZIONE	DATA	REDATTO	VERIFICATO	APPROVATO
D					
C					
B					
A	EMMISSIONE	NOV. 2020	A.FRASCÀ	G. PIAZZA	G. PIAZZA