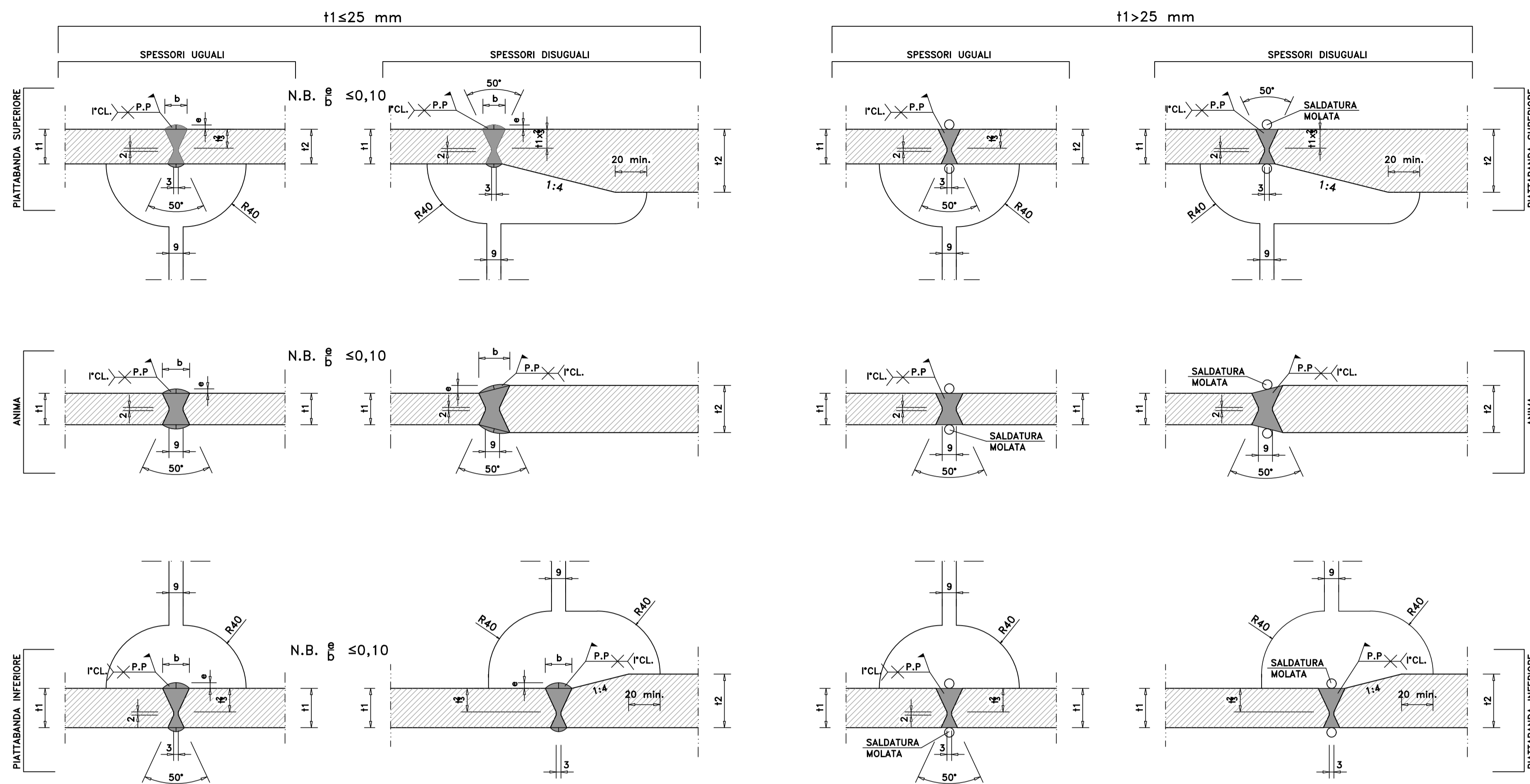
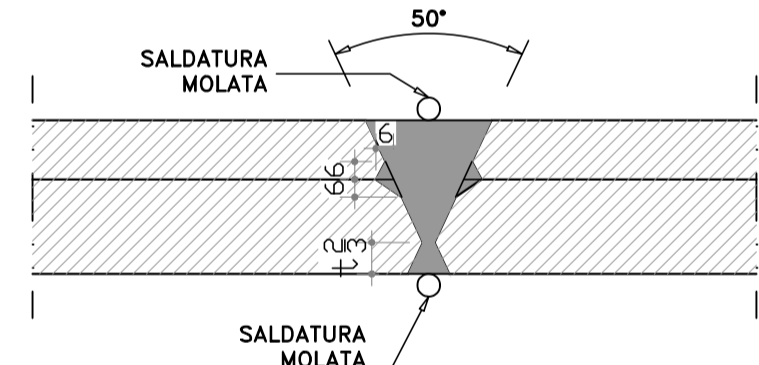


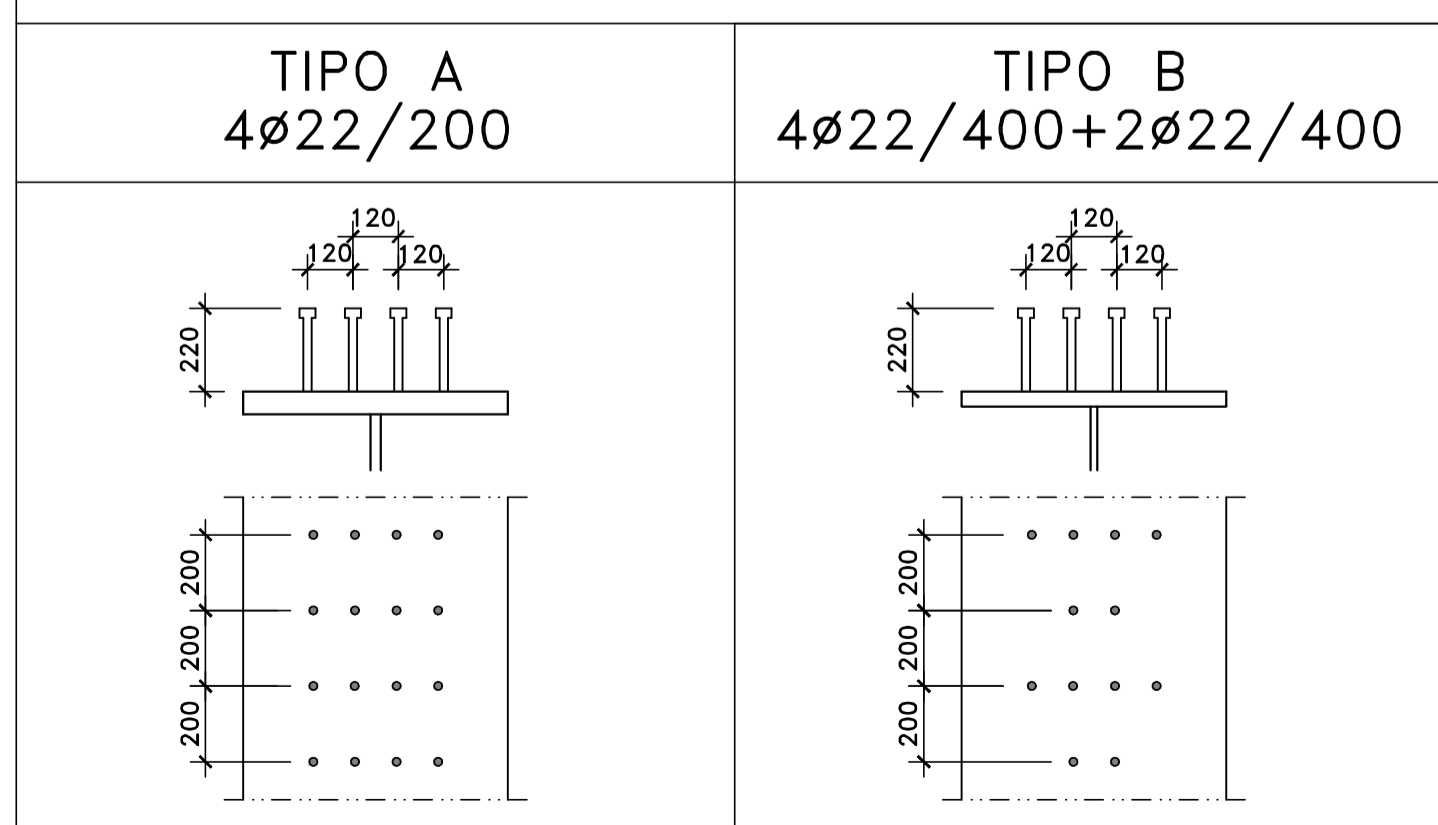
DETTAGLIO SALDATURE CONCI TRAVI -COMPLETA PENETRAZIONE-  
SCALA 1:2



PARTICOLARE ESECUZIONE SALDATURE  
PIASTRE IMPILATE



PIOLATURA TIPO TRAVI PRINCIPALI scala 1:20



Direzione Progettazione e Realizzazione Lavori

S.S. n.131 "Carlo Felice"  
Completamento itinerario Sassari - Olbia

Potenziamento-Messa in sicurezza dal km 192+500 al km 209+500

1° lotto (dal km 193 al km 199)

PROGETTO DEFINITIVO

COD. CA349

PROGETTAZIONE: ATI VIA - SERING - VDP - BRENG

PROGETTISTA E RESPONSABILE DELL'INTEGRAZIONE DELLE PRESTAZIONI SPECIALISTICHE: GRUPPO DI PROGETTAZIONE

Dott. Ing. Giovanni Piazza (Ord. Ing. Prov. Roma 27296)

RESPONSABILI D'AREA:

Responsabile Tracciato stradale: Dott. Ing. Massimo Capasso

(Ord. Ing. Prov. Roma 26031)

Responsabile Strutture: Dott. Ing. Giovanni Piazza

(Ord. Ing. Prov. Roma 27296)

Responsabile Idraulica, Geotecnica e Impianti: Dott. Ing. Sergio Di Maio

(Ord. Ing. Prov. Palermo 28922)

Responsabile Ambiente: Dott. Ing. Francesco Ventura

(Ord. Ing. Prov. Roma 14660)

GEOLOGO:

Dott. Geol. Enrico Curcuruto (Ord. Geo. Regione Sicilia 966)

COORDINATORE SICUREZZA IN FASE DI PROGETTAZIONE:

Dott. Ing. Matteo Di Girolamo (Ord. Ing. Prov. Roma 15138)

RESPONSABILE SIA:

Dott. Ing. Francesco Ventura (Ord. Ing. Prov. Roma 14660)

VISTO: IL RESPONSABILE DEL PROCEDIMENTO:

Dott. Ing. Salvatore Frasco



OPERE D'ARTE MAGGIORI  
VIADOTTI E PONTI  
VIADOTTO - VI01 - SVINCOLO SV01 FLORINAS  
Carpenteria metallica impalcato - Particolari costruttivi

CODICE PROGETTO	NOME FILE	REVISIONE	SCALA:
PROGETTO DPCA0349	CA349_P00VI01STRCP10_A		
LV. PROG. ANNO D 20	CODICE ELAB. P00VI01STRCP10	A	Varie
D			
C			
B			
A	EMISSIONE	NOV. 2020	R.FIORE G. PIAZZA G. PIAZZA
REV.	DESCRIZIONE	DATA	REDATTO VERIFICATO APPROVATO