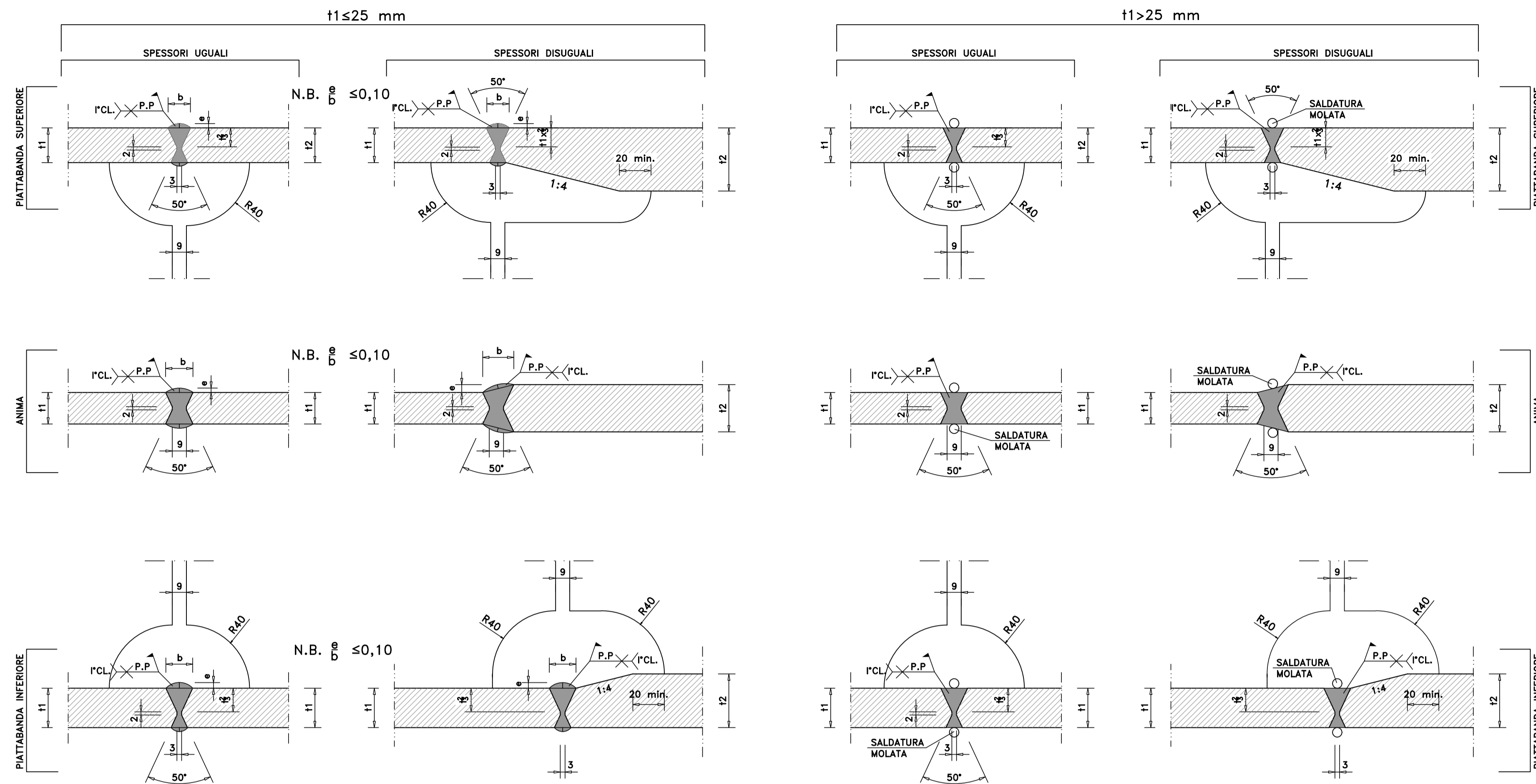
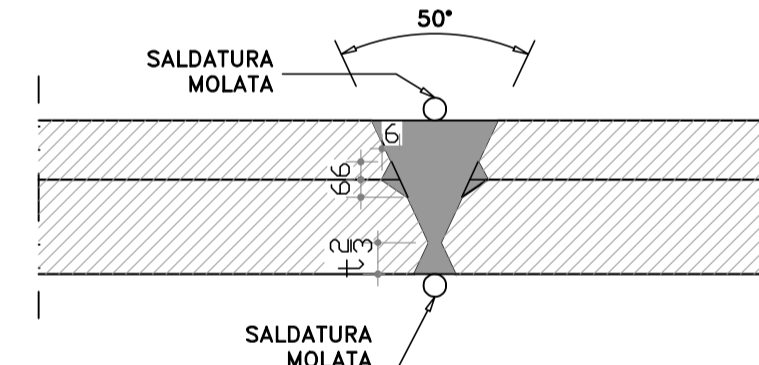


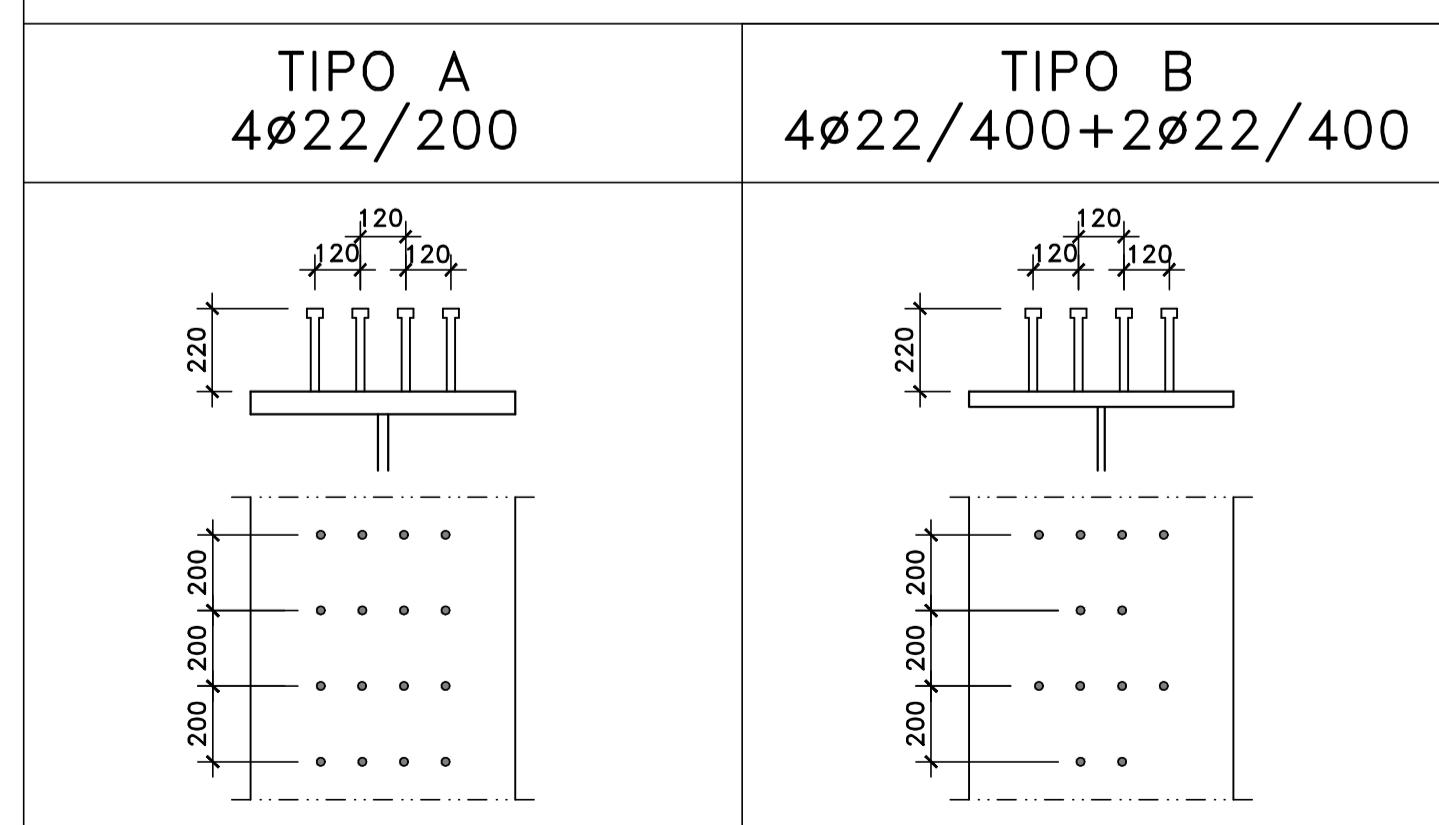
DETTAGLIO SALDATURE CONCI TRAVI -COMPLETA PENETRAZIONE-  
SCALA 1:2



PARTICOLARE ESECUZIONE SALDATURE  
PIASTRE IMPILATE



PIOLATURA TIPO TRAVI PRINCIPALI scala 1:20



Direzione Progettazione e Realizzazione Lavori

S.S. n.131 "Carlo Felice"  
Completamento itinerario Sassari - Olbia

Potenziamento-Messa in sicurezza dal km 192+500 al km 209+500

1° lotto (dal km 193 al km 199)

PROGETTO DEFINITIVO

COD. CA349

PROGETTAZIONE: ATI VIA - SERING - VDP - BRENG

PROGETTISTA E RESPONSABILE DELL'INTEGRAZIONE DELLE PRESTAZIONI SPECIALISTICHE: GRUPPO DI PROGETTAZIONE

Dott. Ing. Giovanni Piazza (Ord. Ing. Prov. Roma 27296)

RESPONSABILI D'AREA:

Responsabile Tracciato stradale: Dott. Ing. Massimo Capasso

(Ord. Ing. Prov. Roma 26031)

Responsabile Strutture: Dott. Ing. Giovanni Piazza

(Ord. Ing. Prov. Roma 27296)

Responsabile Idraulica, Geotecnica e Impianti: Dott. Ing. Sergio Di Maio

(Ord. Ing. Prov. Palermo 25972)

Responsabile Ambientale: Dott. Ing. Francesco Ventura

(Ord. Ing. Prov. Roma 14660)

GEOLOGO:

Dott. Geol. Enrico Curcuruto (Ord. Geo. Regione Sicilia 966)

COORDINATORE SICUREZZA IN FASE DI PROGETTAZIONE:

Dott. Ing. Matteo Di Girolamo (Ord. Ing. Prov. Roma 15138)

RESPONSABILE SIA:

Dott. Ing. Francesco Ventura (Ord. Ing. Prov. Roma 14660)

VISTO: IL RESPONSABILE DEL PROCEDIMENTO:

Dott. Ing. Salvatore Frasca

MANDATARIO:

DOTT. ING. GIOVANNI PIAZZA

ORDINE INGEGNERI ROMA

NUM. 427296

MANDATARIO

GRUPPO DI PROGETTAZIONE

VIA

INGEGNERIA

SERING INGEGNERIA

vdp

BRENG

BRIDGE ENGINEERING

OPERE D'ARTE MAGGIORI

VIADOTTI E PONTI

VIADOTTO - VI02

Carpenteria metallica impalcato - Particolari costruttivi

CODICE PROGETTO		NOME FILE		REVISIONE	SCALA:
CA349_P00VI02STRCP09_A		CA349_P00VI02STRCP09_A		A	Varie
PROGETTO	LIV. PROG. ANNO	CODICE ELAB.			
DPCA0349	D 20	P00VI02STRCP09			
D					
C					
B					
A	EMISSIONE	NOV. 2020	R.FIORE	G. PIAZZA	G. PIAZZA
REV.	DESCRIZIONE	DATA	REDATTO	VERIFICATO	APPROVATO