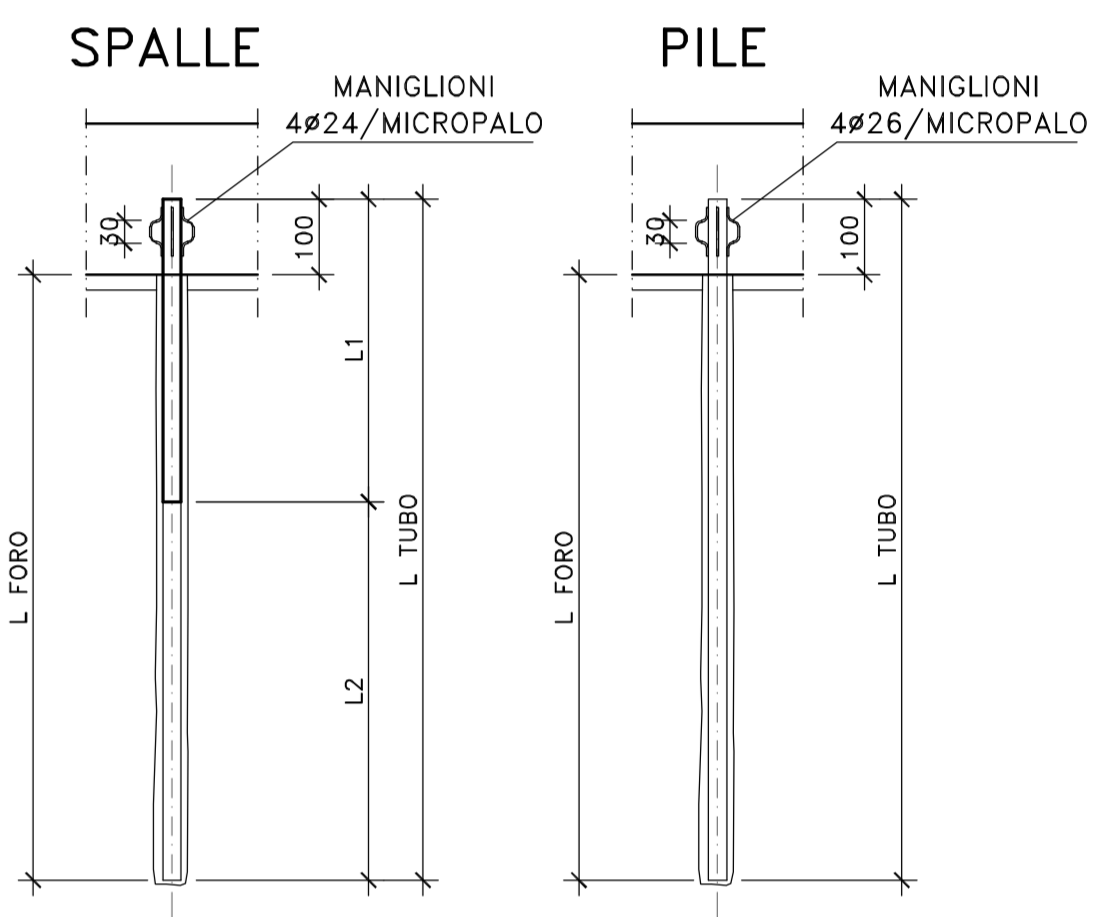


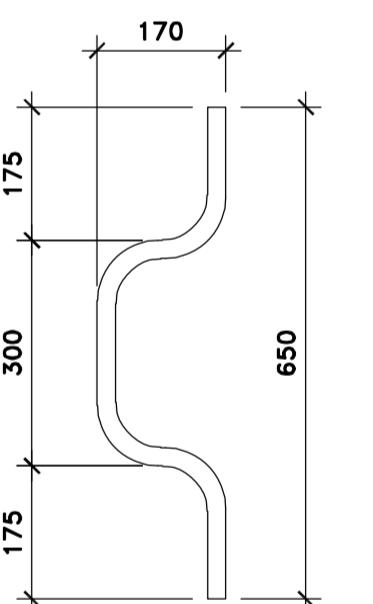
NOTE E PRESCRIZIONI

1. PER LE CARATTERISTICHE DELLE BARRIERE DI SICUREZZA STRADALE SI RIMANDA AGLI SPECIFICI ELABORATI DEL PROGETTO STRADALE.
2. LE CARATTERISTICHE DEL SISTEMA DI SMALTIMENTO DELLE ACQUE METEORICHE (DIAMETRO E POSIZIONE TUBAZIONI, PASSO CADOTIE ETC.), SONO INDICATE NELLE PLANIMETRIE IDRAULICHE.
3. GLI SPessori DEL PACCHETTO DI PAVIMENTAZIONE SONO ILLUSTRATI NELLE SEZIONI TIPO DEL PROGETTO STRADALE.
4. LE DOTAZIONI IMPIANTISTICHE SONO ILLUSTRATE NELLO SPECIFICO CAPITOLO DEL PROGETTO.

DETTAGLIO MICROPALI
SCALA 1:100

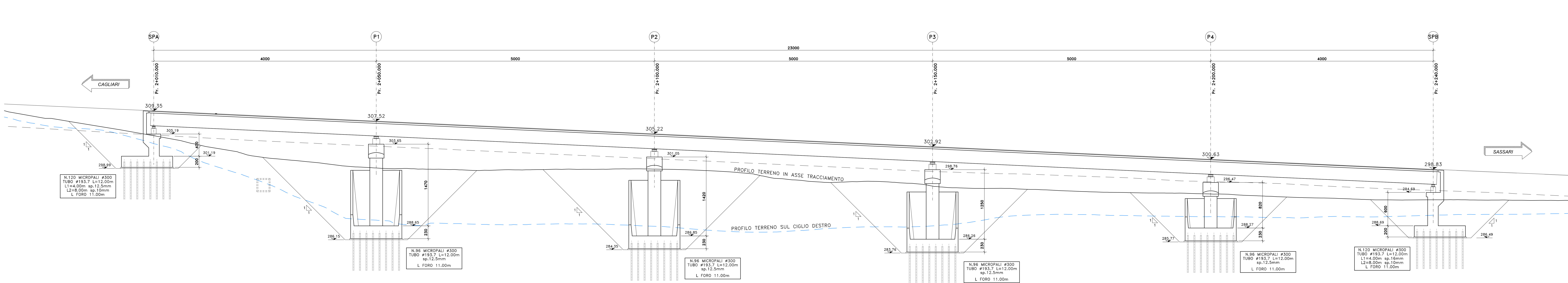


MANIGLIONI
SCALA 1:10



SEZIONE LONGITUDINALE CARREGGIATA DX (NORD)
SCALA 1:200

L= 230.00m - n° 5 CAMPATE: 40.00+3x50.00+40.00



anas
GRUPPO FS ITALIANE
Direzione Progettazione e Realizzazione Lavori

S.S. n.131 "Carlo Felice"
Completamento itinerario Sassari - Olbia
Potenziamento-Messa in sicurezza dal km 192+500 al km 209+500
l' lotto (dal km 193 al km 199)

PROGETTO DEFINITIVO COD: CA349

PROGETTAZIONE: ANI SPA - STUDIO - WSP - BRESA
PROGETTISTA E RESPONSABILE DELL'INTEGRAZIONE DELLE PRESTAZIONI STRUTTURATIVE: ANI SPA - STUDIO - WSP - BRESA
RESPONSABILI D'AREA: ANI SPA - STUDIO - WSP - BRESA
GEOLOGO: ANI SPA - STUDIO - WSP - BRESA
COORDINATORE SICUREZZA IN FASE DI PROGETTAZIONE: ANI SPA - STUDIO - WSP - BRESA
RESPONSABILE SA: ANI SPA - STUDIO - WSP - BRESA
VISTO IL RESPONSABILE DEL PROCEDIMENTO: ANI SPA - STUDIO - WSP - BRESA

OPERE D'ARTE MAGGIORI
VIADOTTI E PONTI
VIADOTTO - VIO2
Pianta dell'Impalcato e Sezioni longitudinali

REV.	DESCRIZIONE	DATA	REDAITTO	VERIFICATO	APPROVATO
A	EMISSIONE	NOV. 2020	FORN	S. PADOA	S. PADOA

PROGETTO: DPCA0349 D 20
NOME FILE: CA349_PDOVIO2STRPL02_A
CODICE ELAB: PDOVIO2STRPL02

REVISIONE: A
SCALA: 1:200