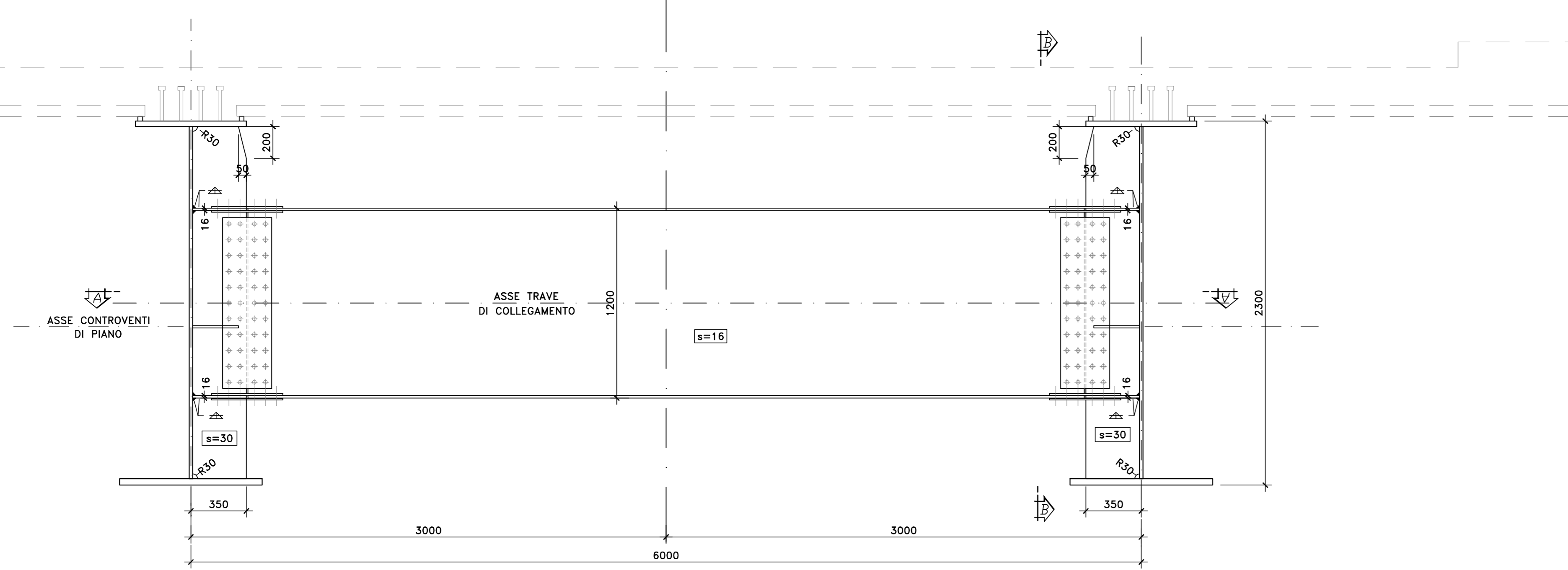


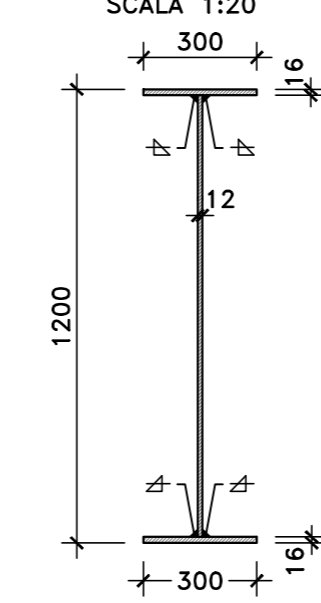
NOTE E PRESCRIZIONI

1. LE CARATTERISTICHE DEI MATERIALI STRUTTURALI E LE SPECIFICHE TECNICHE RELATIVE ALLE STRUTTURE IN CARPENTERIA METALLICA SONO RIPORTATE NELL'ELABORATO "CARATTERISTICHE DEI MATERIALI".
2. I CONTROVENTI DI MONTAGGIO DOVRANNO ESSERE TASSATIVAMENTE RIMOSI AL TERMINE DELLA MATURAZIONE DEI GETTI DELLA SOLETTA D'IMPALCATO.
3. LA CONTROMONTA DI MONTAGGIO DELLE TRAVI PRINCIPALI SARA' DEFINITA NELLE FASI SUCCESSIVE DELLA PROGETTAZIONE.

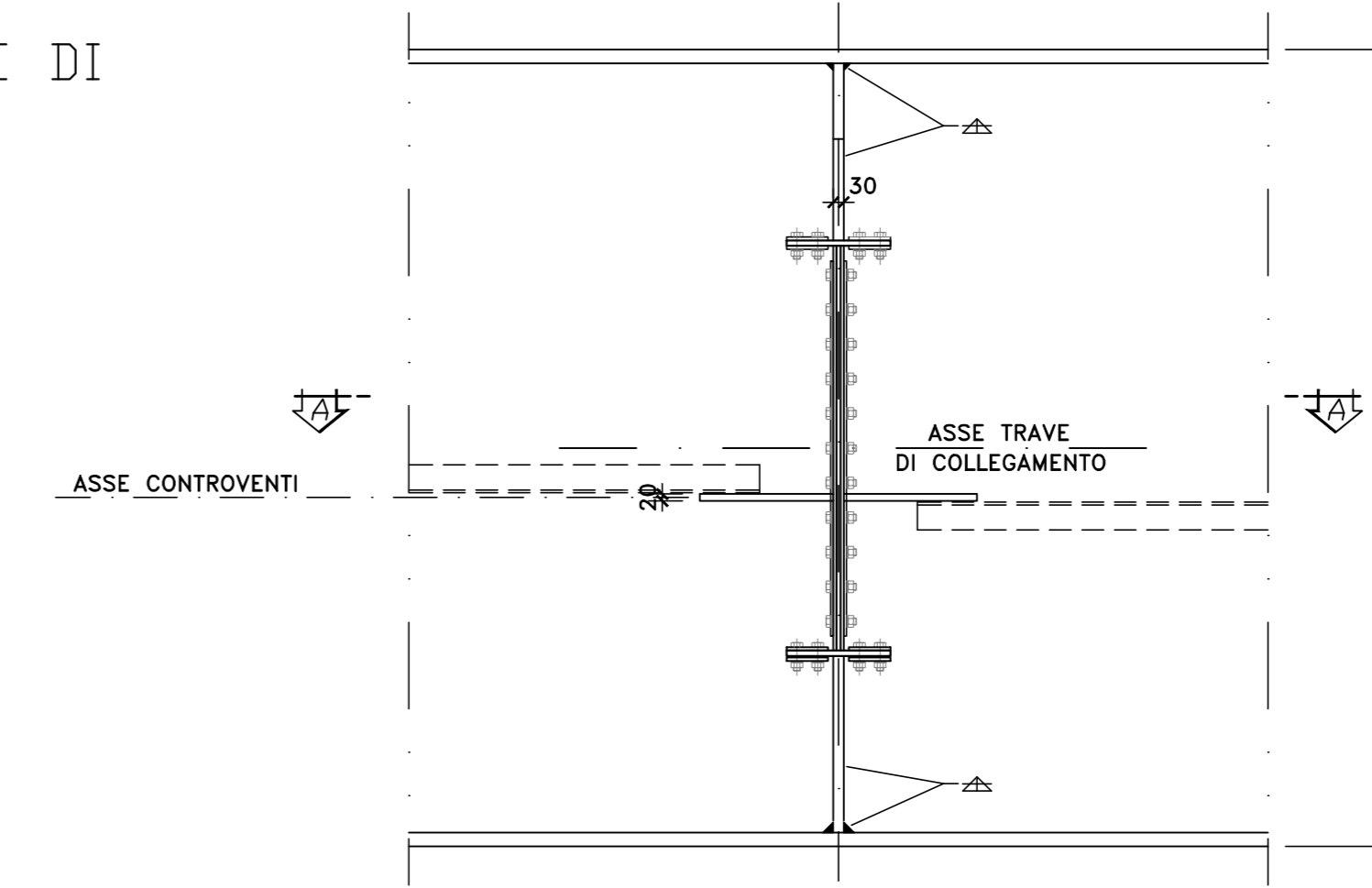
VISTA TRASVERSO
SCALA 1:20



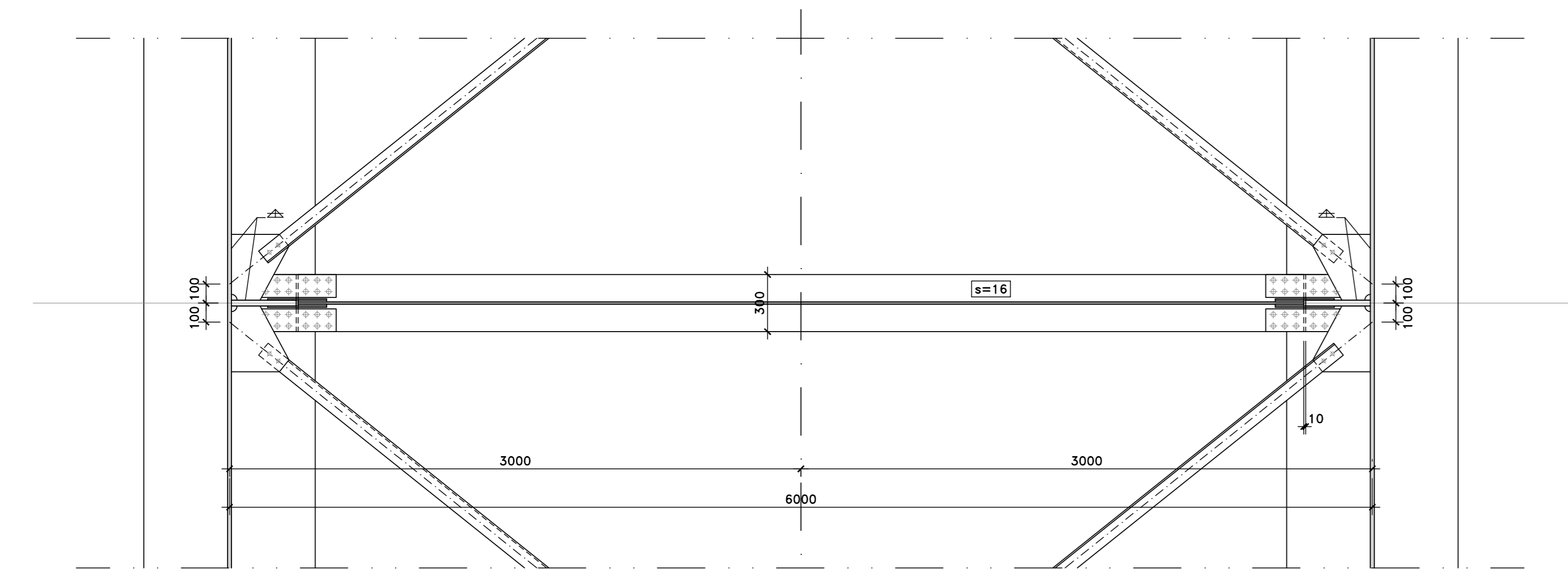
PARTICOLARE TRAVE DI COLLEGAMENTO
SCALA 1:20



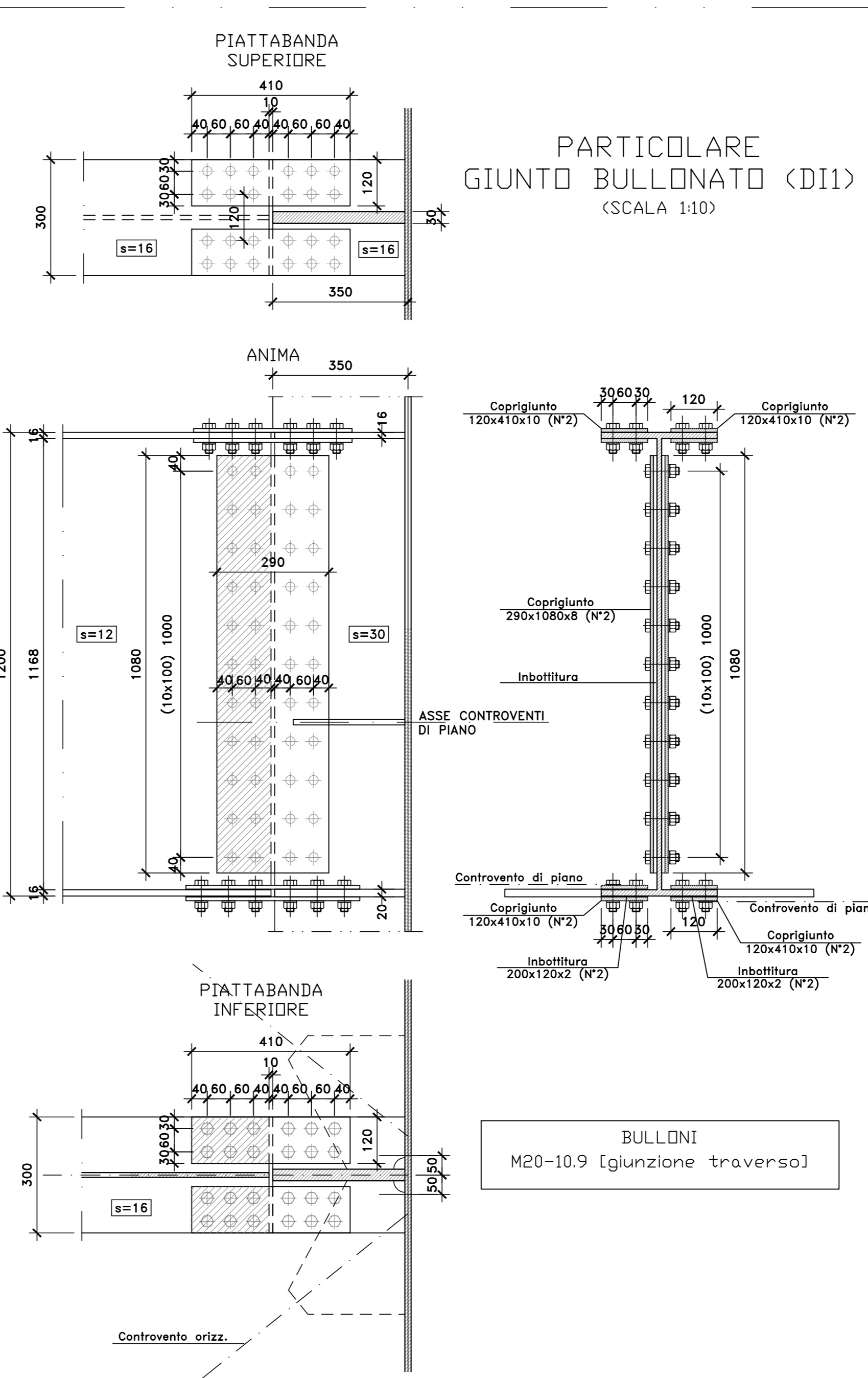
SEZIONE B-B
SCALA 1:20



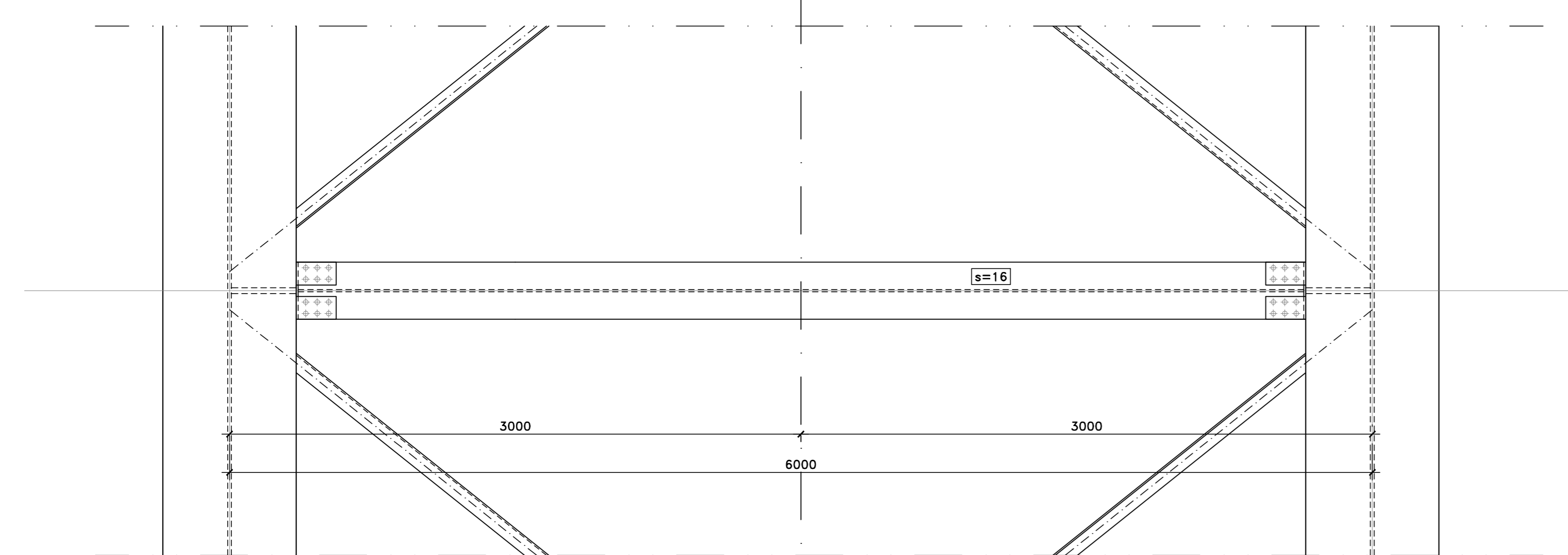
SEZIONE A-A
SCALA 1:20



PARTICOLARE GIUNTO BULLONATO (D11)
(SCALA 1:10)



VISTA DALL'ALTO
SCALA 1:20



Sanas
GRUPPO FS ITALIANE
Direzione Progettazione e Realizzazione Lavori

S.S. n.131 "Carlo Felice"
Completamento itinerario Sassari - Olbia
Potenziamento-Messa in sicurezza dal km 192+500 al km 209+500
1° lotto (dal km 193 al km 199)

PROGETTO DEFINITIVO COD. CA349

PROGETTAZIONE: ANI VIA - SERING - VDP - BRENG

PROGETTISTA E RESPONSABILE DELL'INTEGRAZIONE DELLE PRESTAZIONI SPECIALISTICHE:
Dott. Ing. Giovanni Piazza (Ord. Ing. Prov. Roma 27296)

RESPONSABILI D'AREA:
Responsabile Tracciato stradale: Dott. Ing. Massimo Capasso (Ord. Ing. Prov. Roma 28031)
Responsabile Strutture: Dott. Ing. Giovanni Piazza (Ord. Ing. Prov. Roma 27296)
Responsabile Idraulica, Sottoserra e Impianti: Dott. Ing. Sergio Di Majo (Ord. Ing. Prov. Palermo 2872)
Responsabile Ambiente: Dott. Ing. Francesco Ventura (Ord. Ing. Prov. Roma 14660)

GRUPPO DI PROGETTAZIONE MANIFATTURA:
ViA INGEGNERIA
MANGANTI

GEOLOGO:
Dott. Geol. Enrico Curcurato (Ord. Geo. Regione Sicilia 966)

COORDINATORE SICUREZZA IN FASE DI PROGETTAZIONE:
Dott. Ing. Matteo Di Girolamo (Ord. Ing. Prov. Roma 15138)

RESPONSABILE SIA:
Dott. Ing. Francesco Ventura (Ord. Ing. Prov. Roma 14660)

VISTO: IL RESPONSABILE DEL PROCEDIMENTO:
Dott. Ing. Salvatore Frasca

OPERE D'ARTE MAGGIORI
VIADOTTI E PONTI
VIADOTTO - VI03
Carpenteria metallica impalcato - Trasversi di campata tipo D11

CODICE PROGETTO	LV. PROG. ANNO	NOME FILE	REVISIONE	SCALA
CA349_P00VI03STRCP05_A		CA349_P00VI03STRCP05_A		
DPCA0349	D 20	CODICE ELAB. P00VI03STRCP05	A	Varie
D				
C				
B				
A	EMISSIONE	NOV. 2020	RIFORRE	G. PIAZZA
REV.	DESCRIZIONE	DATA	REDATTO	VERIFICATO
				APPROVATO