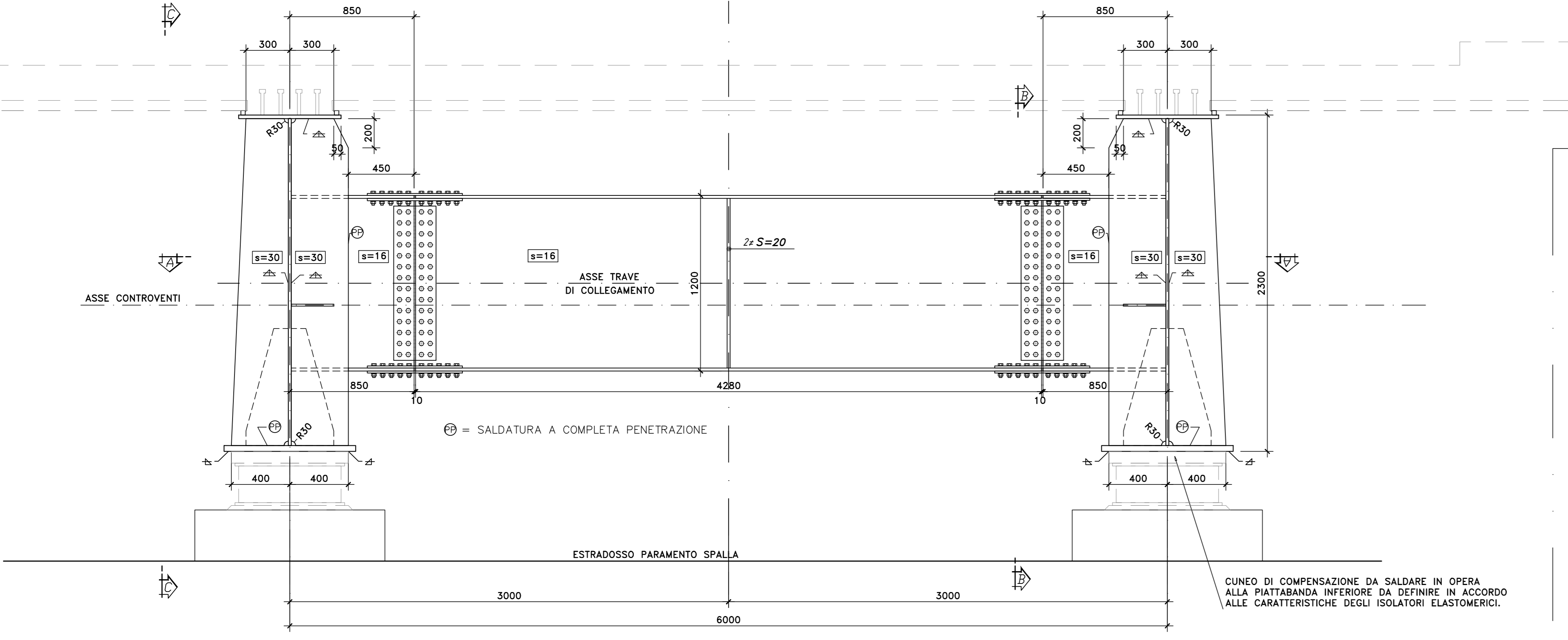
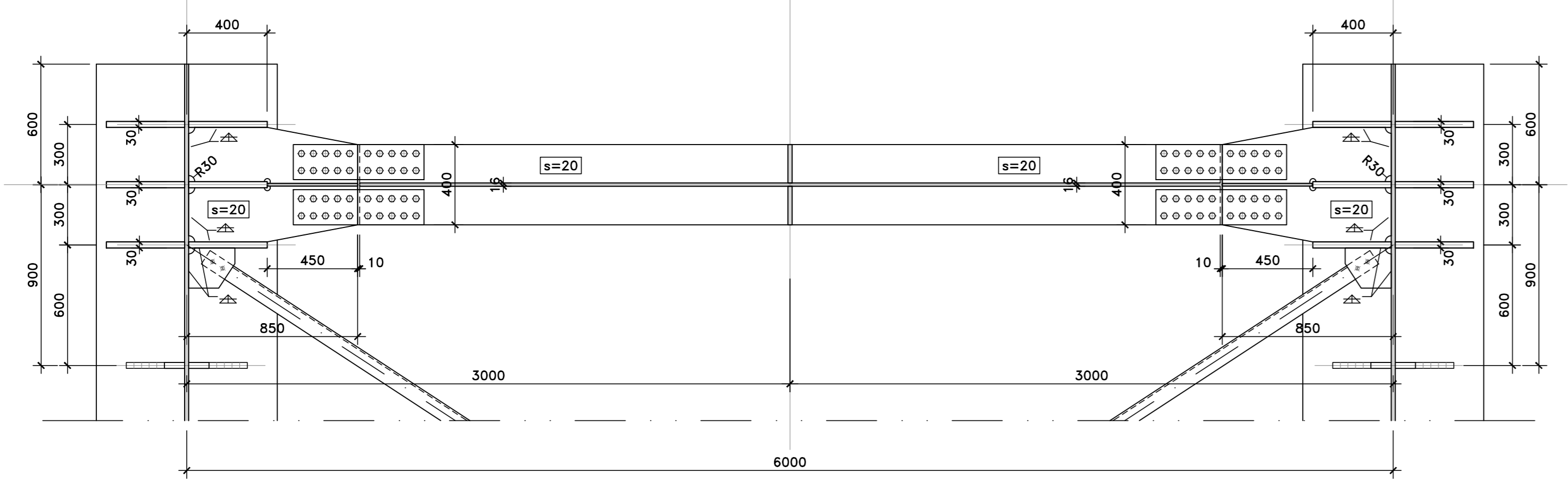


- NOTE E PRESCRIZIONI**
1. LE CARATTERISTICHE DEI MATERIALI STRUTTURALI E LE SPECIFICHE TECNICHE RELATIVE ALLE STRUTTURE IN CARPENTERIA METALLICA SONO RIPORTATE NELL'ELABORATO "CARATTERISTICHE DEI MATERIALI".
  2. I CONTROVENTI DI MONTAGGIO DOVRANNO ESSERE TASSATIVAMENTE RIMOSI AL TERMINE DELLA MATURAZIONE DEI GETTI DELLA SOLETTA D'IMPALCATO.
  3. LA CONTROMONTA DI MONTAGGIO DELLE TRAVI PRINCIPALI SARA' DEFINITA NELLE FASI SUCCESSIVE DELLA PROGETTAZIONE.

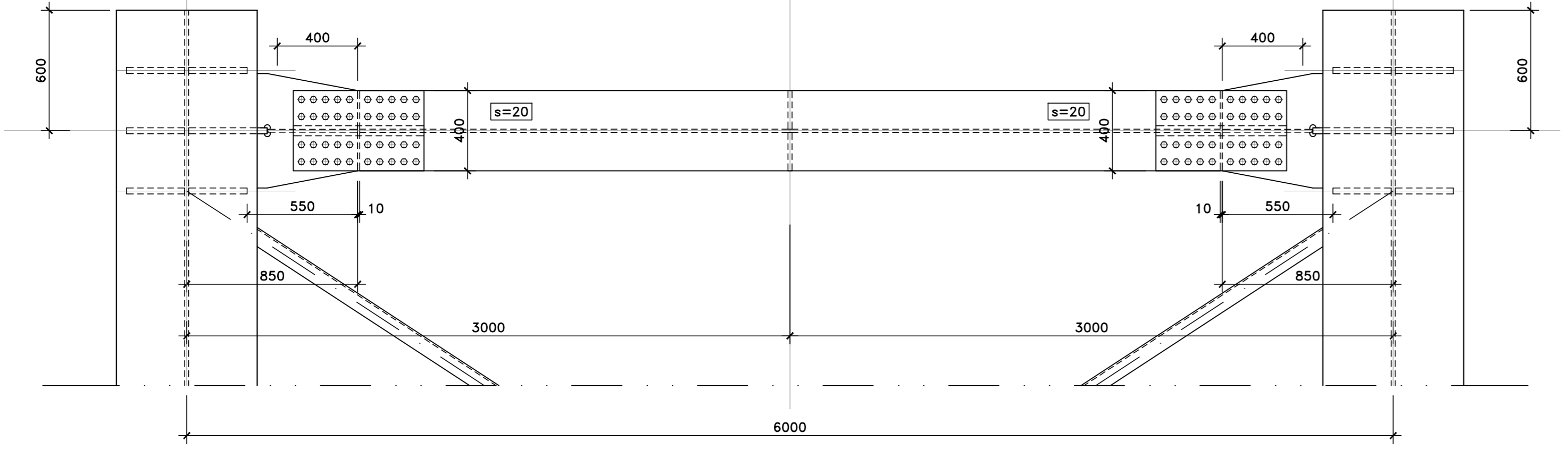
**VISTA TRASVERSO**  
SCALA 1:20



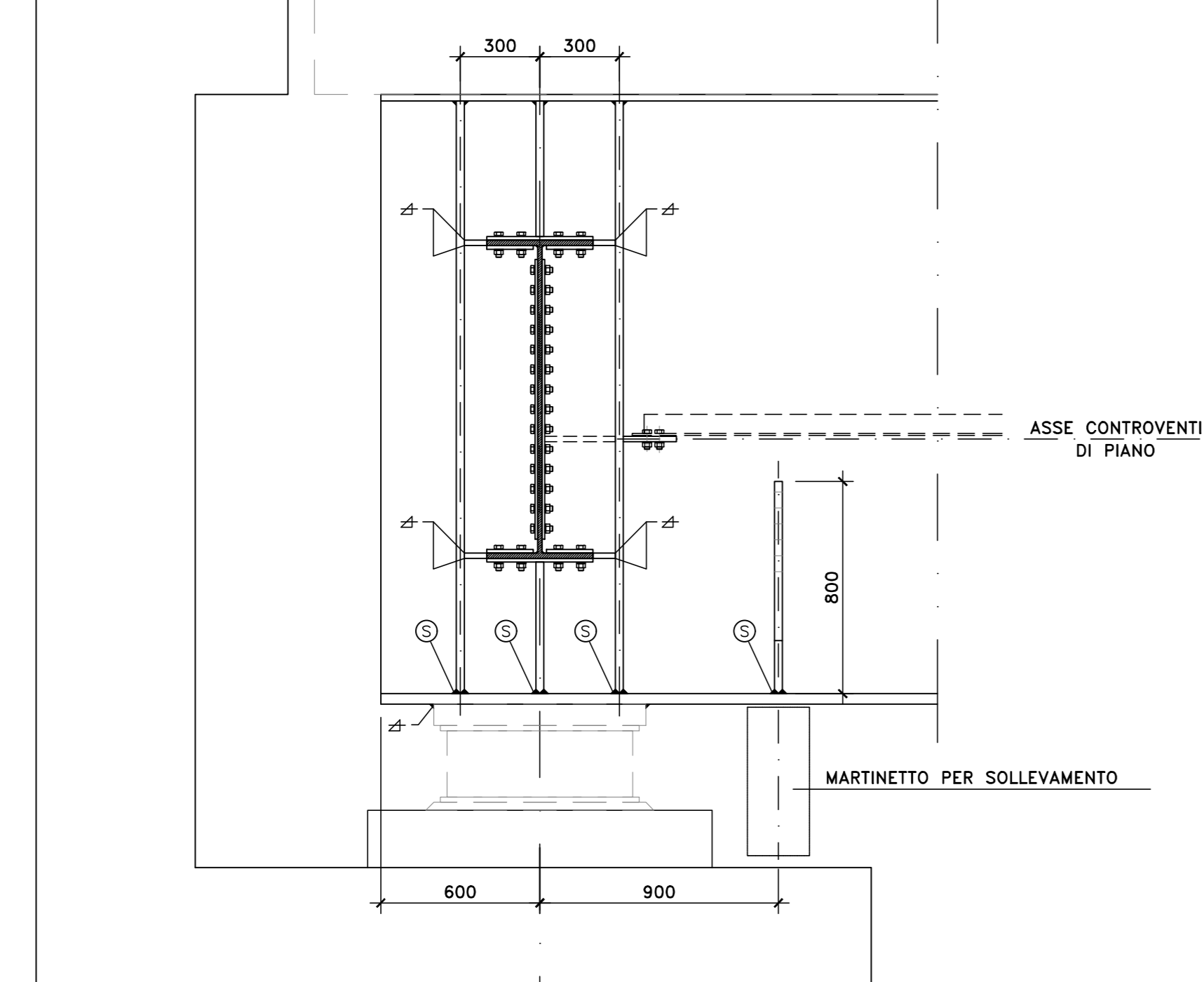
**SEZIONE A-A**  
SCALA 1:20



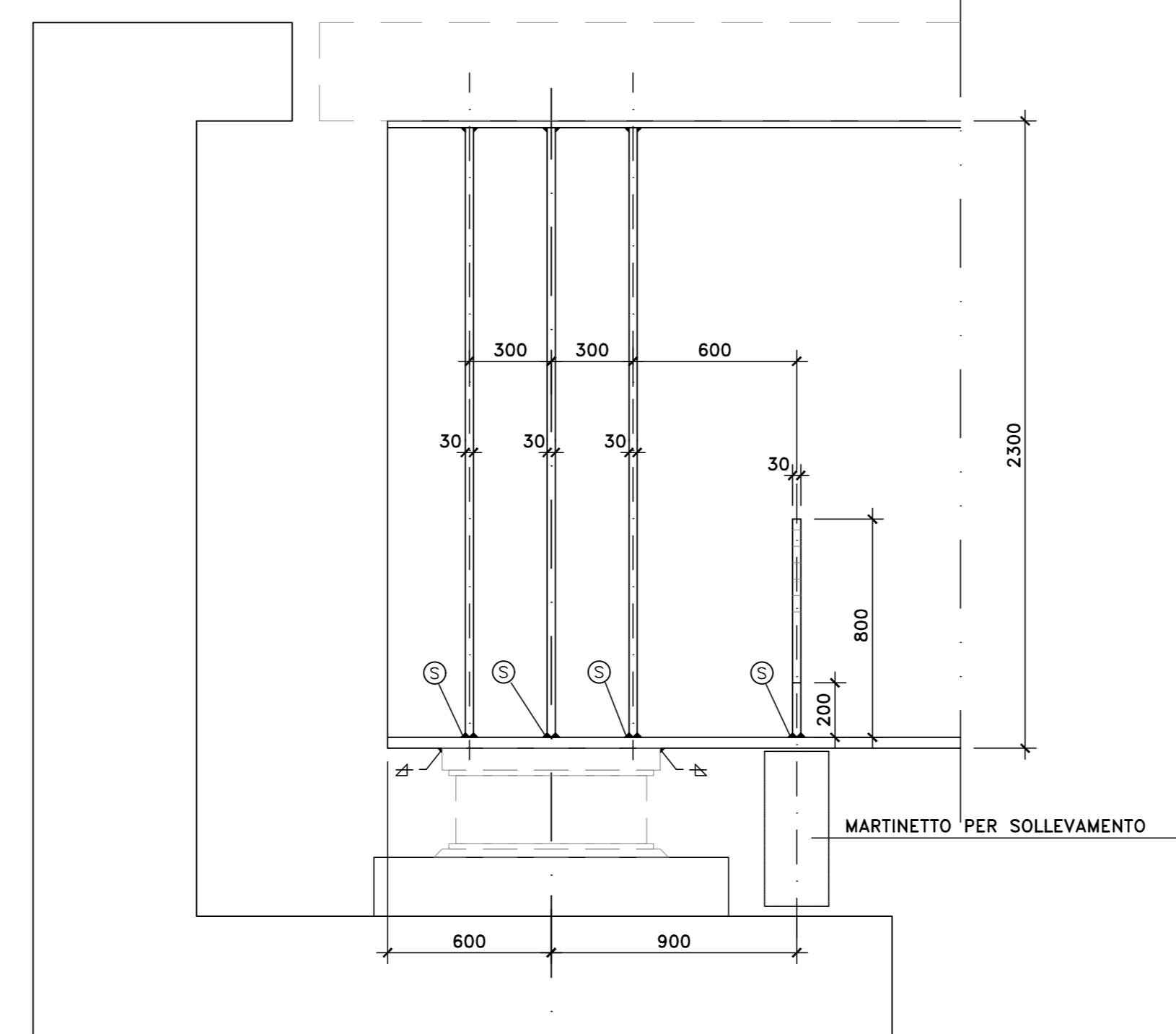
**VISTA DALL'ALTO**  
SCALA 1:20



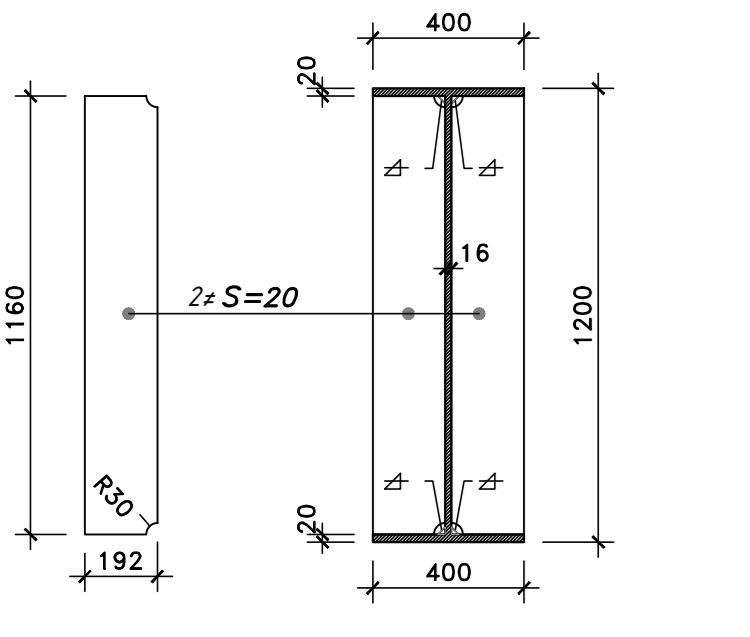
**SEZIONE B-B**  
SCALA 1:20



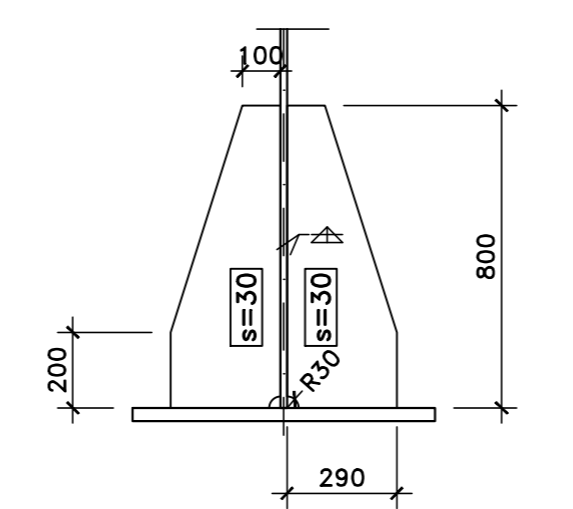
**VISTA C-C**  
SCALA 1:20



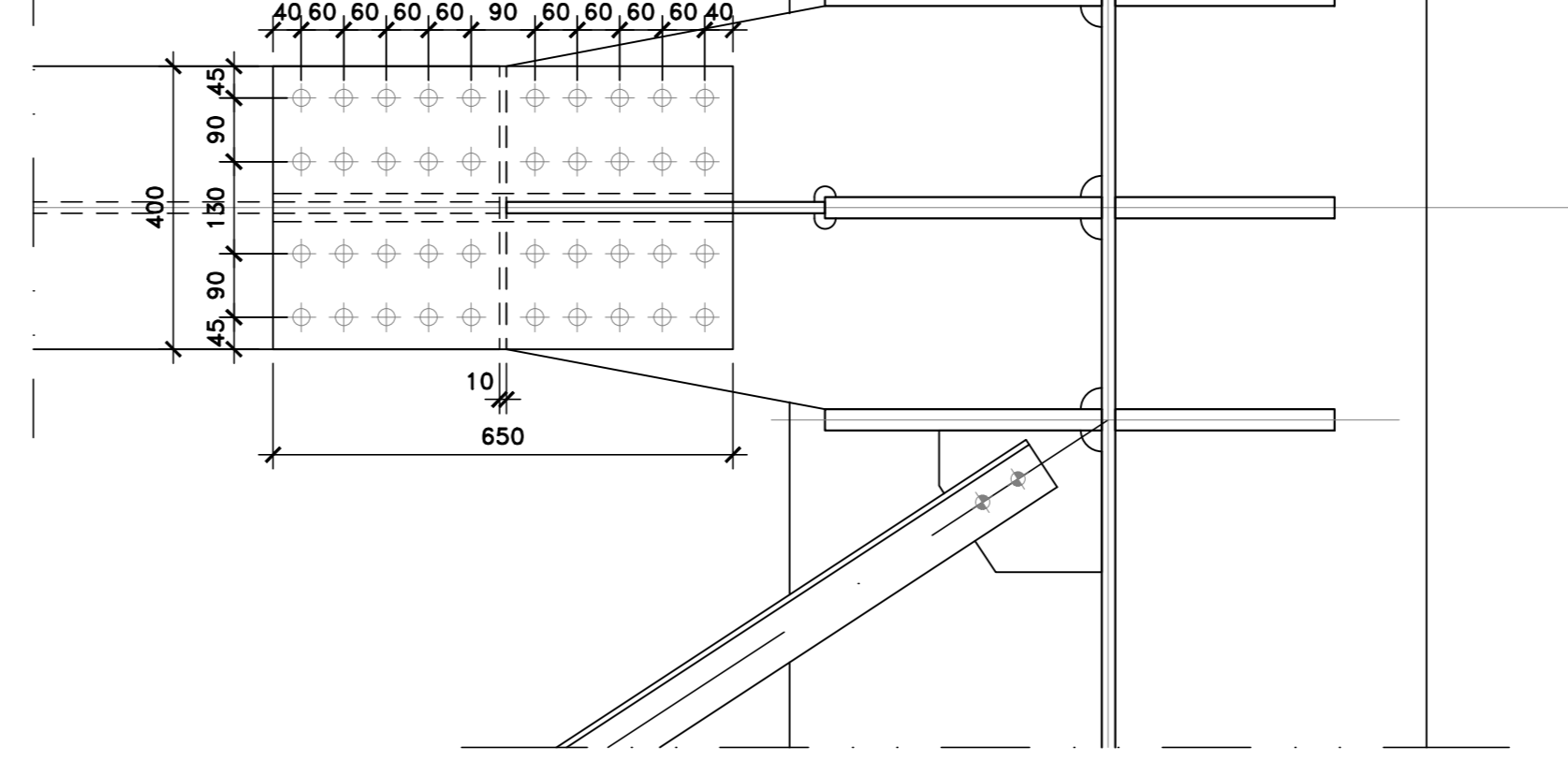
**PARTICOLARE TRAVE DI COLLEGAMENTO**  
SCALA 1:20



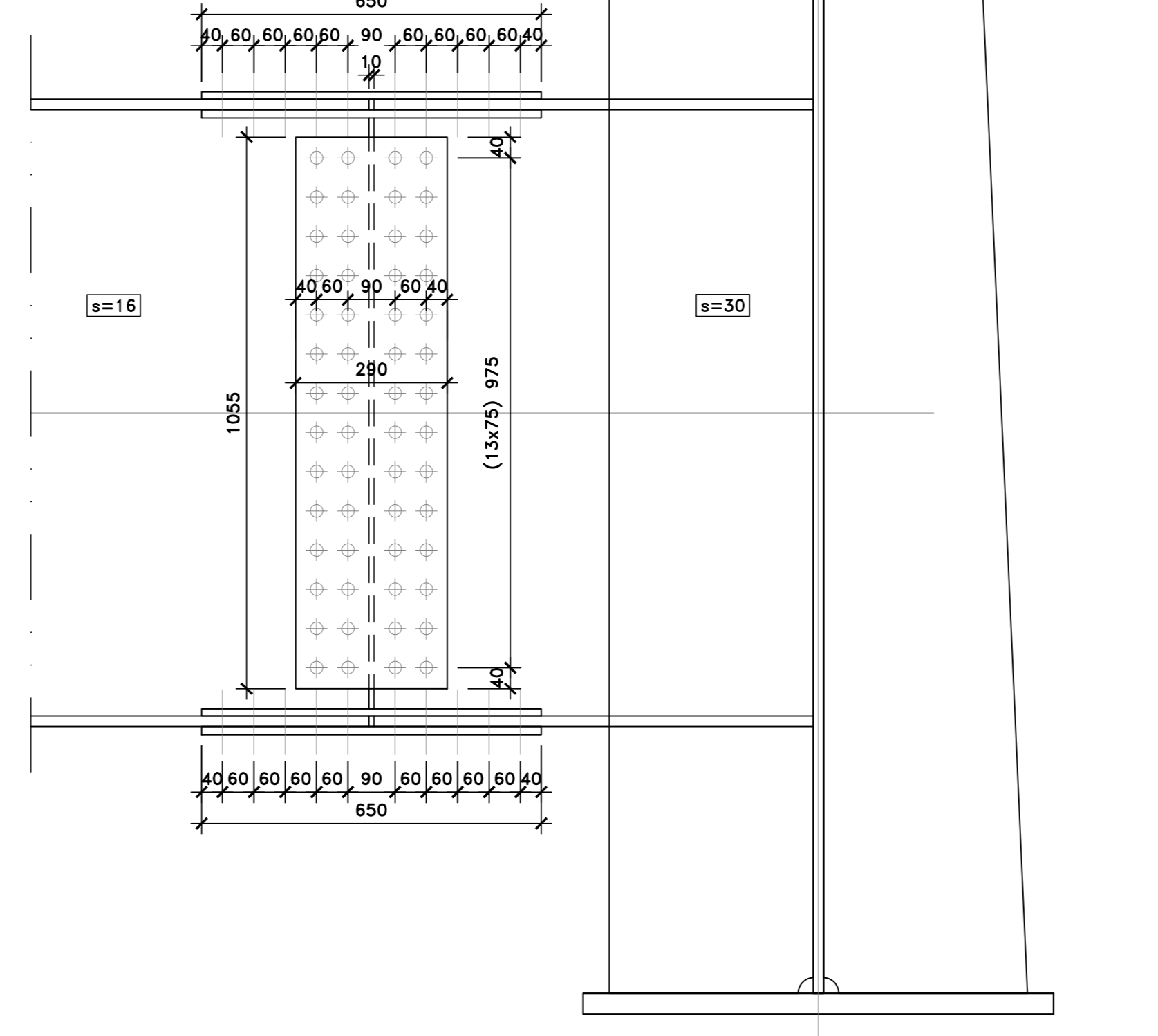
**IRRIGIDIMENTI PER SOLLEVAMENTO**  
SCALA 1:20



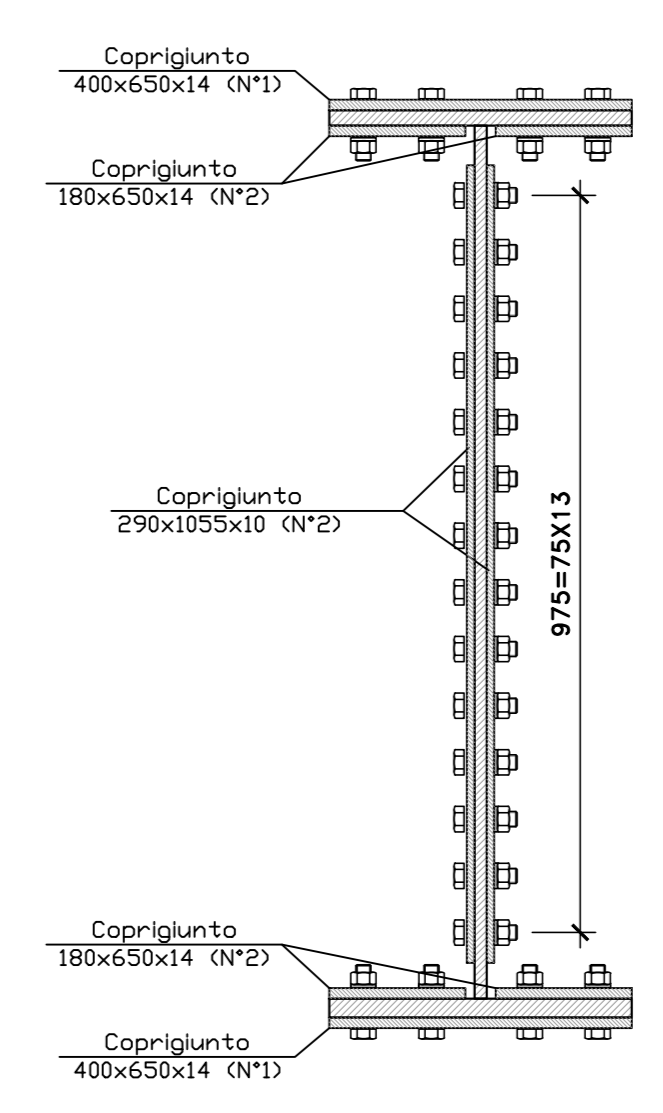
**VISTA DALL'ALTO PIATTABANDA SUPERIORE**



**ANIMA**

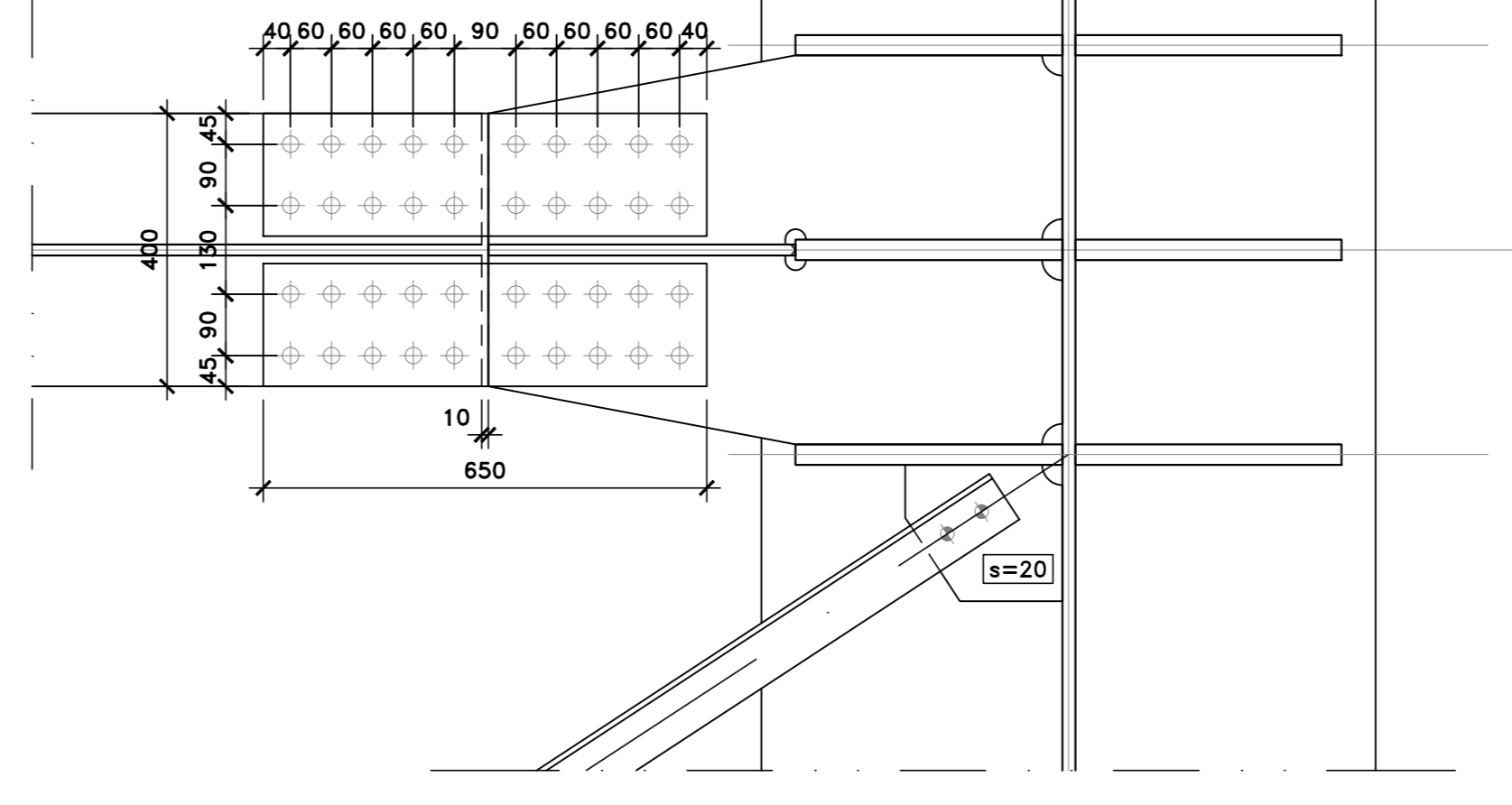


**PARTICOLARE GIUNTO BULLONATO**  
(SCALA 1:10)



**BULLONI**  
M20-10.9 [giunzione trasverso]

**VISTA DALL'ALTO PIATTABANDA INFERIORE**



**Sanas**  
GRUPPO FS ITALIANE  
Direzione Progettazione e Realizzazione Lavori

**S.S. n.131 "Carlo Felice"**  
Completamento itinerario Sassari - Olbia  
Potenziamento-Messa in sicurezza dai km 192+500 al km 209+500  
1° lotto (dal km 193 al km 199)

**PROGETTO DEFINITIVO** COD. CA349

**PROGETTAZIONE: ANI VIA - SERING - VDP - BRENG**

**PROGETTISTA E RESPONSABILE DELL'INTEGRAZIONE DELLE PRESTAZIONI SPECIFICHE:**  
Dir. Ing. Giovanni Piazza (Dir. Ing. Prov. Roma 27284)

**RESPONSABILI D'AREA:**  
Responsabile Tracciato Strada: Dir. Ing. Massimo Capasso (Dir. Ing. Prov. Roma 36251)  
Responsabile Strutture: Dir. Ing. Giovanni Piazza (Dir. Ing. Prov. Roma 27284)  
Responsabile Idraulico, Geotecnico e Impianti: Dir. Ing. Sergio Di Mola (Dir. Ing. Prov. Palermo 28722)  
Responsabile Ambiente: Dir. Ing. Francesco Venturoli (Dir. Ing. Prov. Roma 14682)

**GEOLOGO:**  
Dir. Geol. Enrico Curatolo (Dir. Geol. Regione Siciliana 842)

**COORDINATORE SICUREZZA IN FASE DI PROGETTAZIONE:**  
Dir. Ing. Matteo Di Giovanni (Dir. Ing. Prov. Roma 15138)

**RESPONSABILE SIA:**  
Dir. Ing. Francesco Venturoli (Dir. Ing. Prov. Roma 14682)

**VISTO, IL RESPONSABILE DEL PROCEDIMENTO:**  
Dir. Ing. Salvatore Prisco

**GRUPPO DI PROGETTAZIONE ASSOCIATI:**  
**VIA INGEGNERIA**  
**SERING INGEGNERIA**  
**vdp**  
**BRENG**

**OPERE D'ARTE MAGGIORI**  
**VIADOTTI E PONTI**  
**VIADOTTO - V103**  
**Carpenteria metallica impalcato - Traversi di appoggio tipo DS1**

CODICE PROGETTO	NOME FILE	REVISIONE	SCALA:
PROGETTO: DP/CA/03/49	CA349_POOV103STRCP08_A	A	Varie
UN. PROC. ANNO: D 20	CODICE ELAB: P00V103STRCP08		
D			
C			
B			
A	EMISSIONE	NOV. 2020	R.FIORE G. PIAZZA
REV.	DESCRIZIONE	DATA	REDATTO VERIFICATO APPROVATO