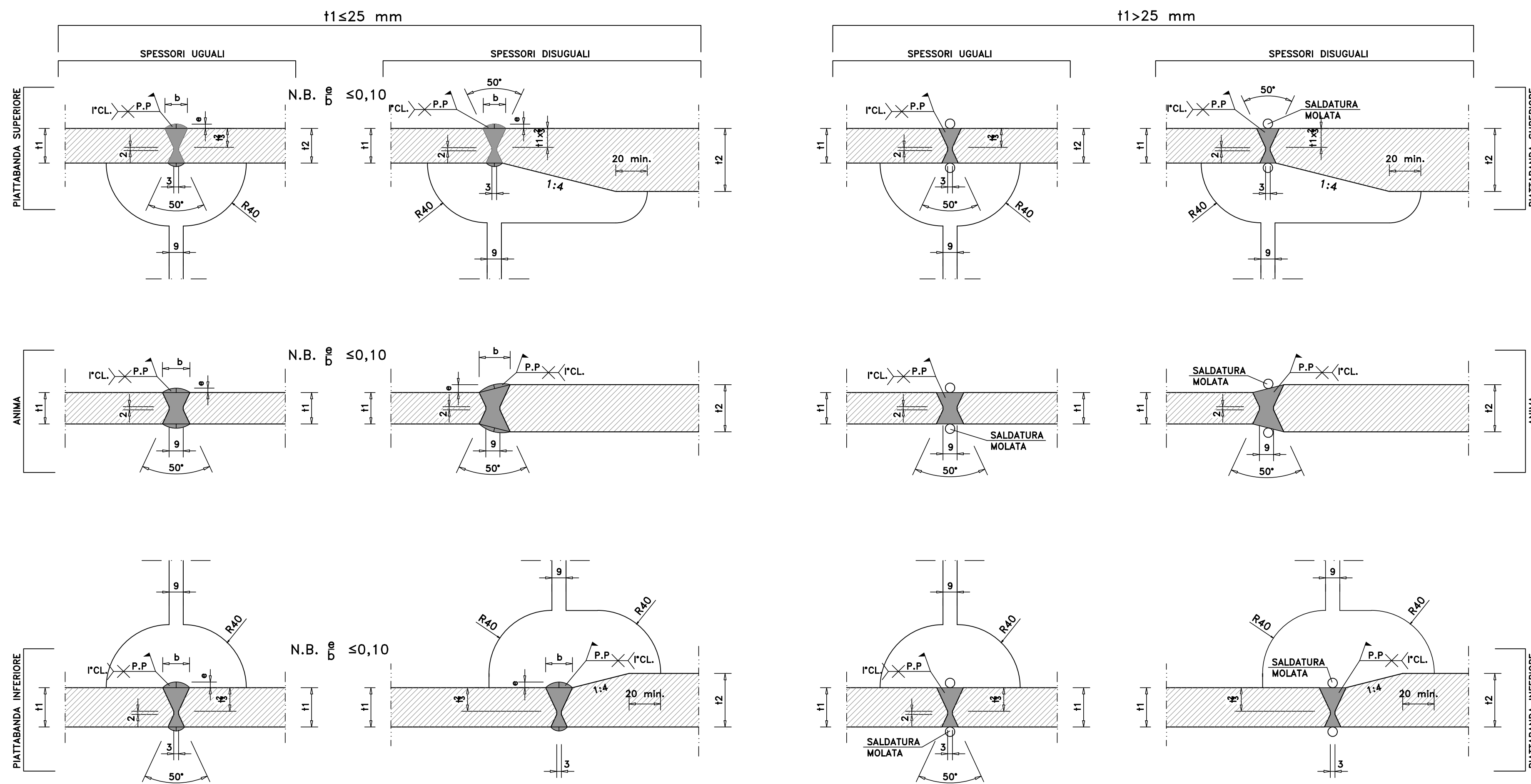
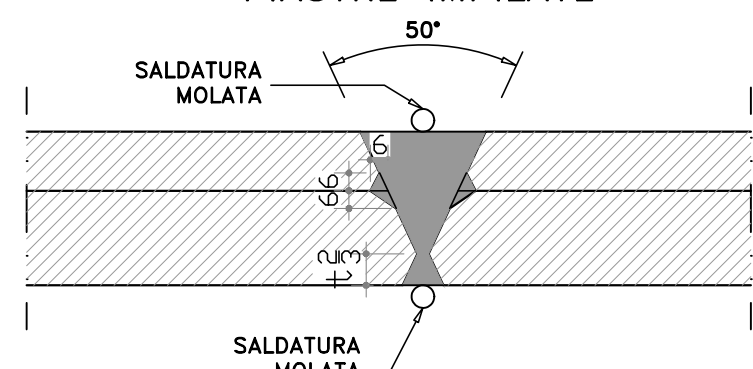


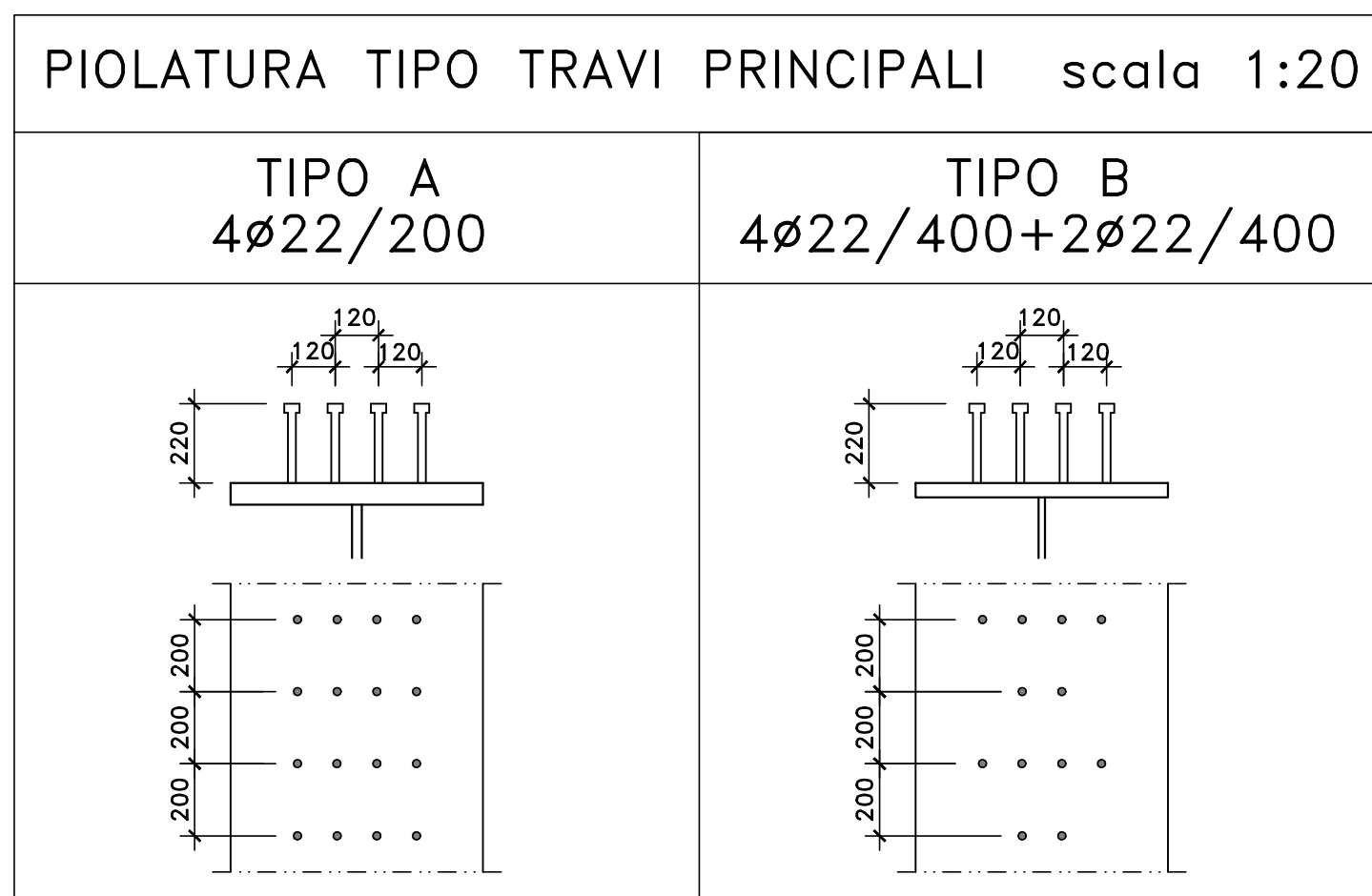
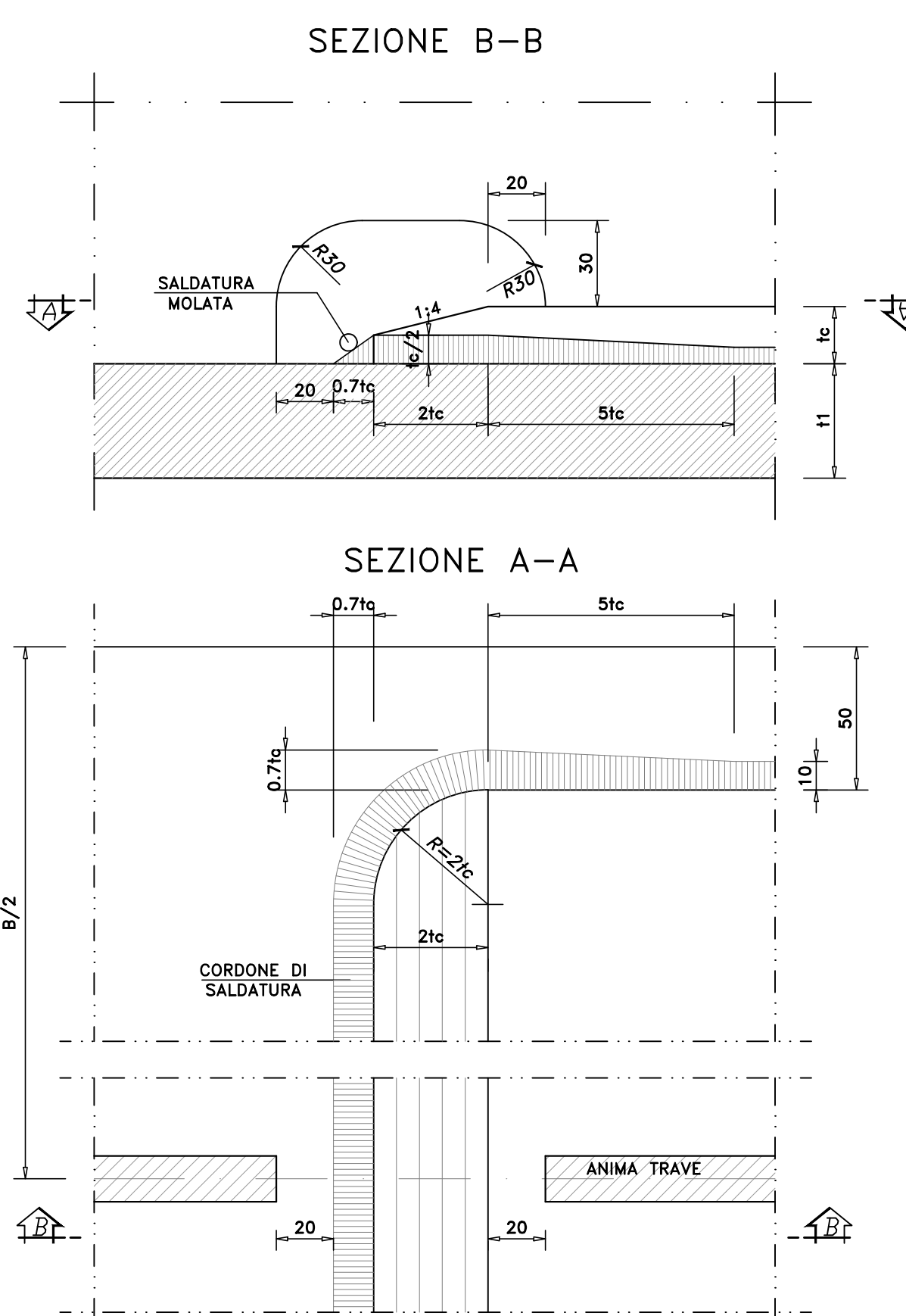
DETTAGLIO SALDATURE CONCI TRAVI -COMPLETA PENETRAZIONE-
SCALA 1:2



PARTICOLARE ESECUZIONE SALDATURE
PIASTRE IMPILATE



PARTICOLARI TERMINAZIONE IMPILAGGIO (TI)
SCALA 1:2



Direzione Progettazione e Realizzazione Lavori

S.S. n.131 "Carlo Felice"
Completamento itinerario Sassari - Olbia

Potenziamento-Messa in sicurezza dal km 192+500 al km 209+500

1° lotto (dal km 193 al km 199)

PROGETTO DEFINITIVO

COD. CA349

PROGETTAZIONE: ATI VIA - SERING - WDP - BRENG

PROGETTISTA E RESPONSABILE DELL'INTEGRAZIONE DELLE PRESTAZIONI SPECIALISTICHE:

Dott. Ing. Giovanni Piazza (Ord. Ing. Prov. Roma 27296)

RESPONSABILI D'AREA:

Responsabile Tracciata stradale: Dott. Ing. Massimo Capasso

Responsabile Strutture: Dott. Ing. Giovanni Piazza

(Ord. Ing. Prov. Roma 26031)

Responsabile Idraulica, Geotecnica e Impianti: Dott. Ing. Sergio Di Maio

(Ord. Ing. Prov. Palermo 25922)

Responsabile Ambientale: Dott. Ing. Francesco Ventura

(Ord. Ing. Prov. Roma 14660)

GEOLOGO:

Dott. Geol. Enrico Curcuruto (Ord. Geo. Regione Sicilia 966)

COORDINATORE SICUREZZA IN FASE DI PROGETTAZIONE:

Dott. Ing. Matteo Di Girolamo (Ord. Ing. Prov. Roma 15138)

RESPONSABILE SIA:

Dott. Ing. Francesco Ventura (Ord. Ing. Prov. Roma 14660)

VISTO: IL RESPONSABILE DEL PROCEDIMENTO:

Dott. Ing. Salvatore Frasca



OPERE D'ARTE MAGGIORI
VIADOTTI E PONTI
VIADOTTO - VI03

Carpenteria metallica impalcato - Particolari costruttivi

CODICE PROGETTO		NOME FILE		REVISIONE	SCALA:
PROGETTO		CA349_P00VI03STRCP09_A			
DPCA0349		CODICE ELAB. P00VI03STRCP09		A	Varie
D					
C					
B					
A	EMISSIONE	NOV. 2020	R.FIORE	G. PIAZZA	G. PIAZZA
REV.	DESCRIZIONE	DATA	REDATTO	VERIFICATO	APPROVATO