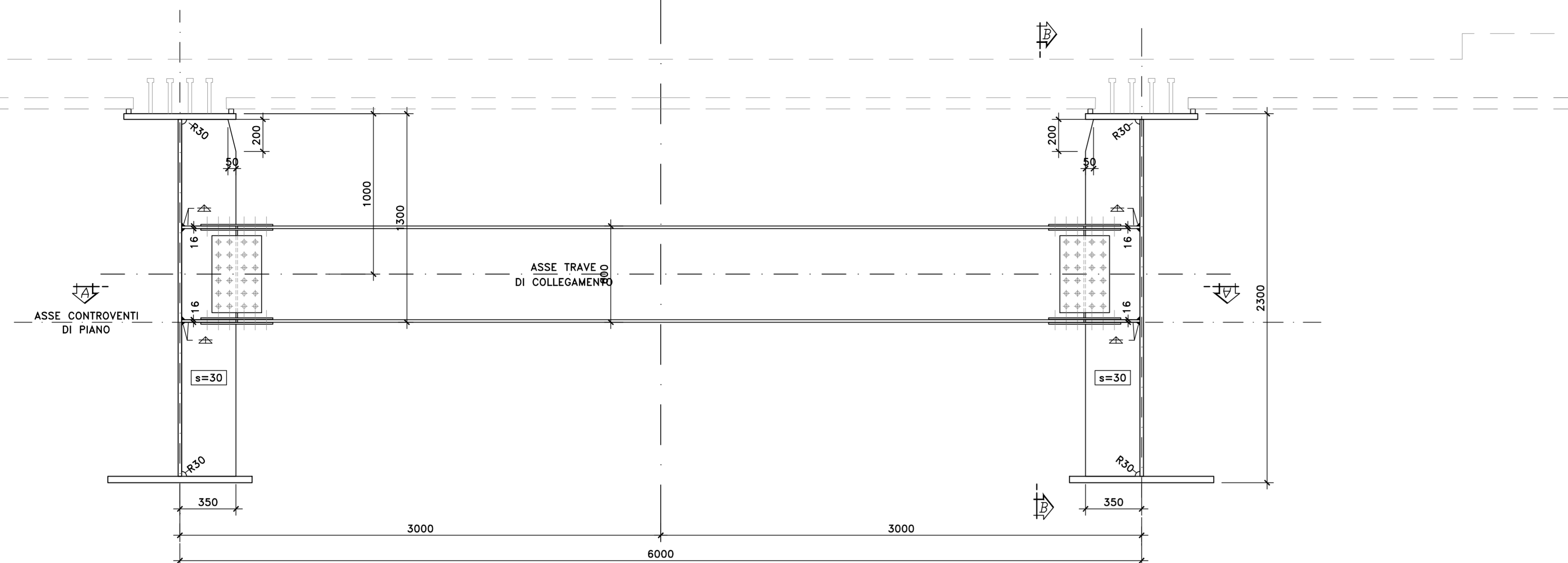


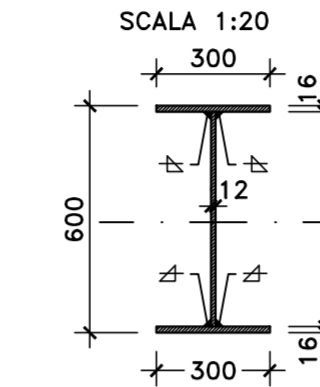
NOTE E PRESCRIZIONI

1. LE CARATTERISTICHE DEI MATERIALI STRUTTURALI E LE SPECIFICHE TECNICHE RELATIVE ALLE STRUTTURE IN CARPENTERIA METALLICA SONO RIPORTATE NELL'ELABORATO "CARATTERISTICHE DEI MATERIALI".
2. I CONTROVENTI DI MONTAGGIO DOVRANNO ESSERE TASSATIVAMENTE RIMOSI AL TERMINE DELLA MATURAZIONE DEI GETTI DELLA SOLETTA D'IMPALCATO.
3. LA CONTROMONTA DI MONTAGGIO DELLE TRAVI PRINCIPALI SARA' DEFINITA NELLE FASI SUCCESSIVE DELLA PROGETTAZIONE.

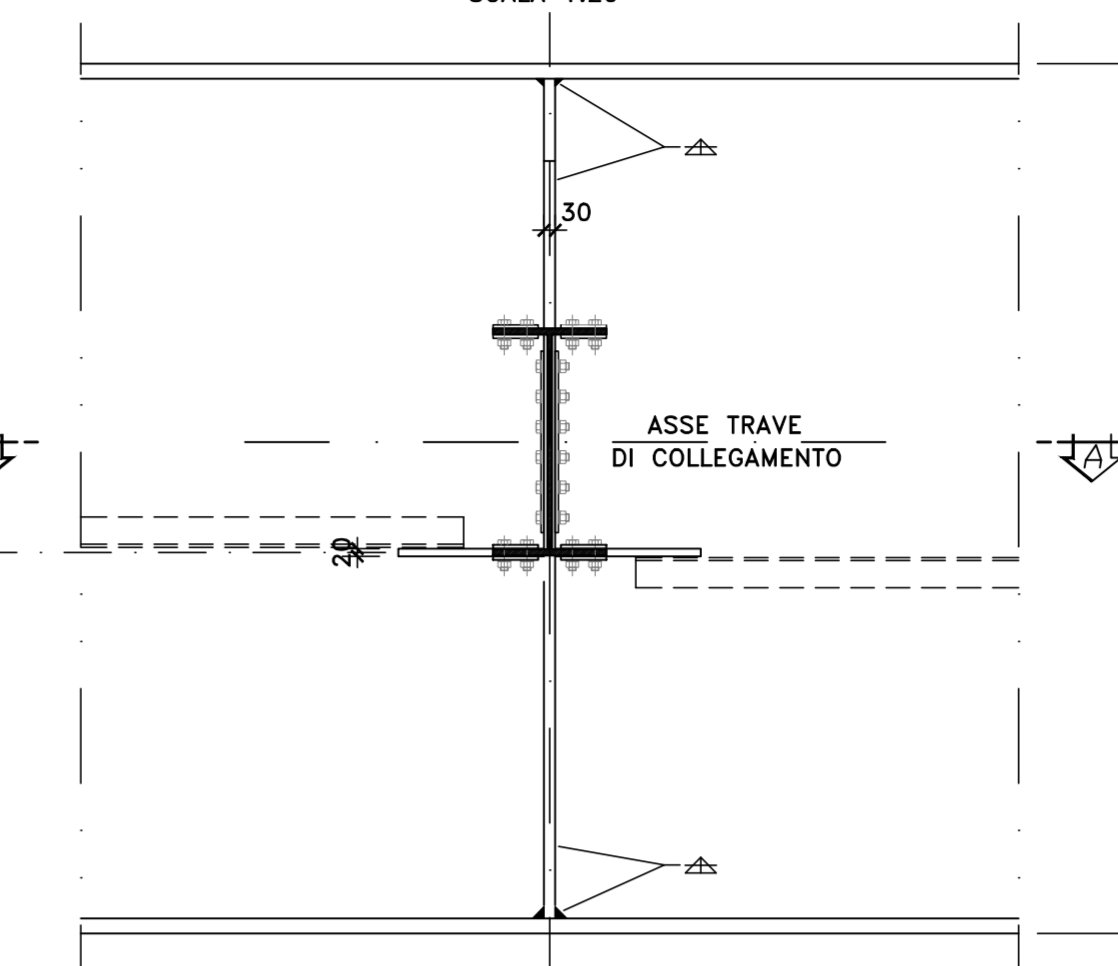
VISTA TRASVERSO
SCALA 1:20



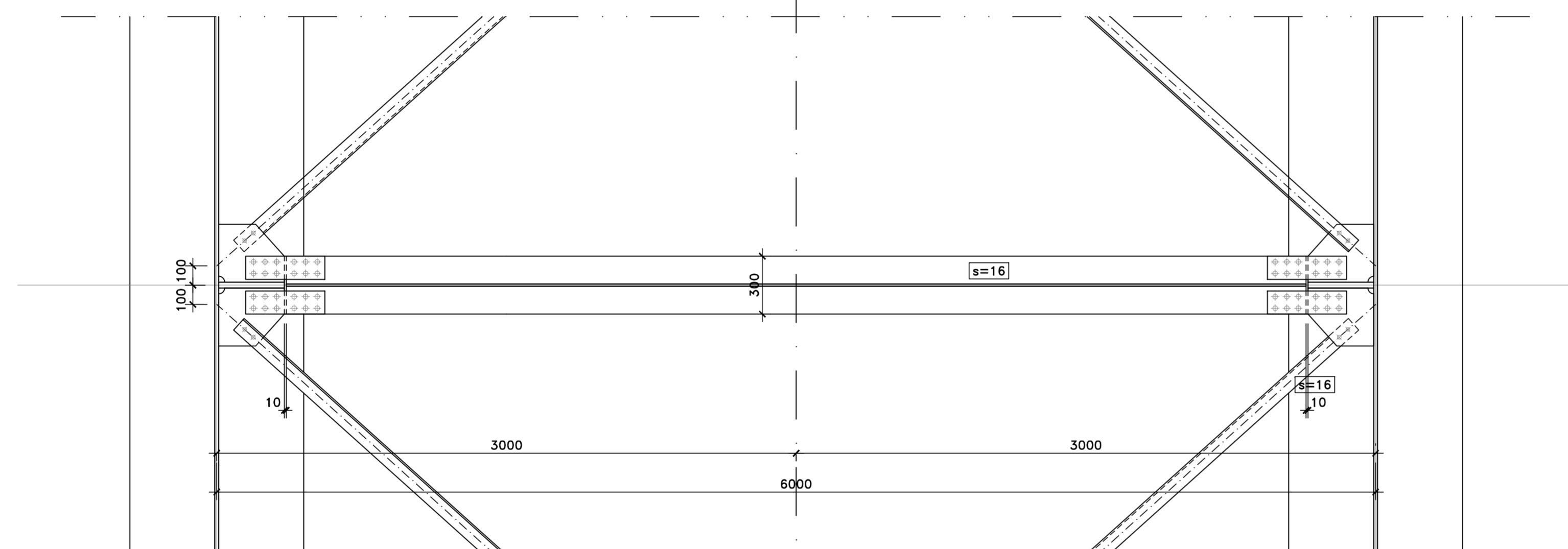
PARTICOLARE TRAVE DI COLLEGAMENTO
SCALA 1:20



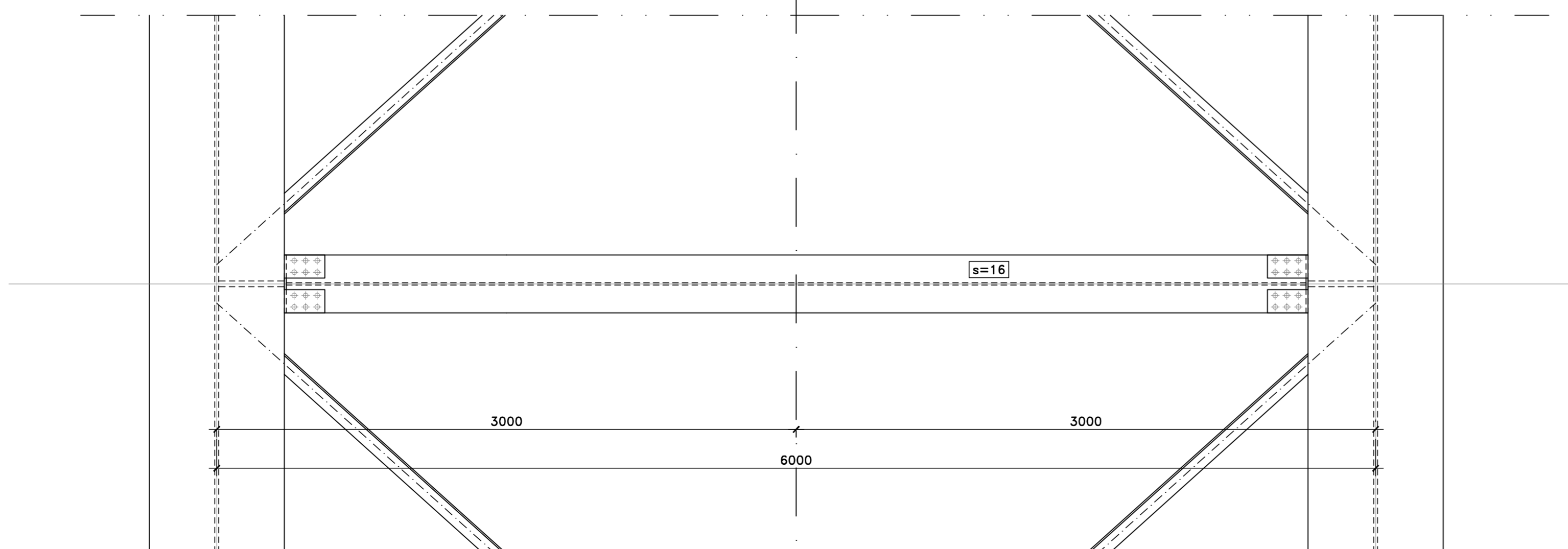
SEZIONE B-B
SCALA 1:20



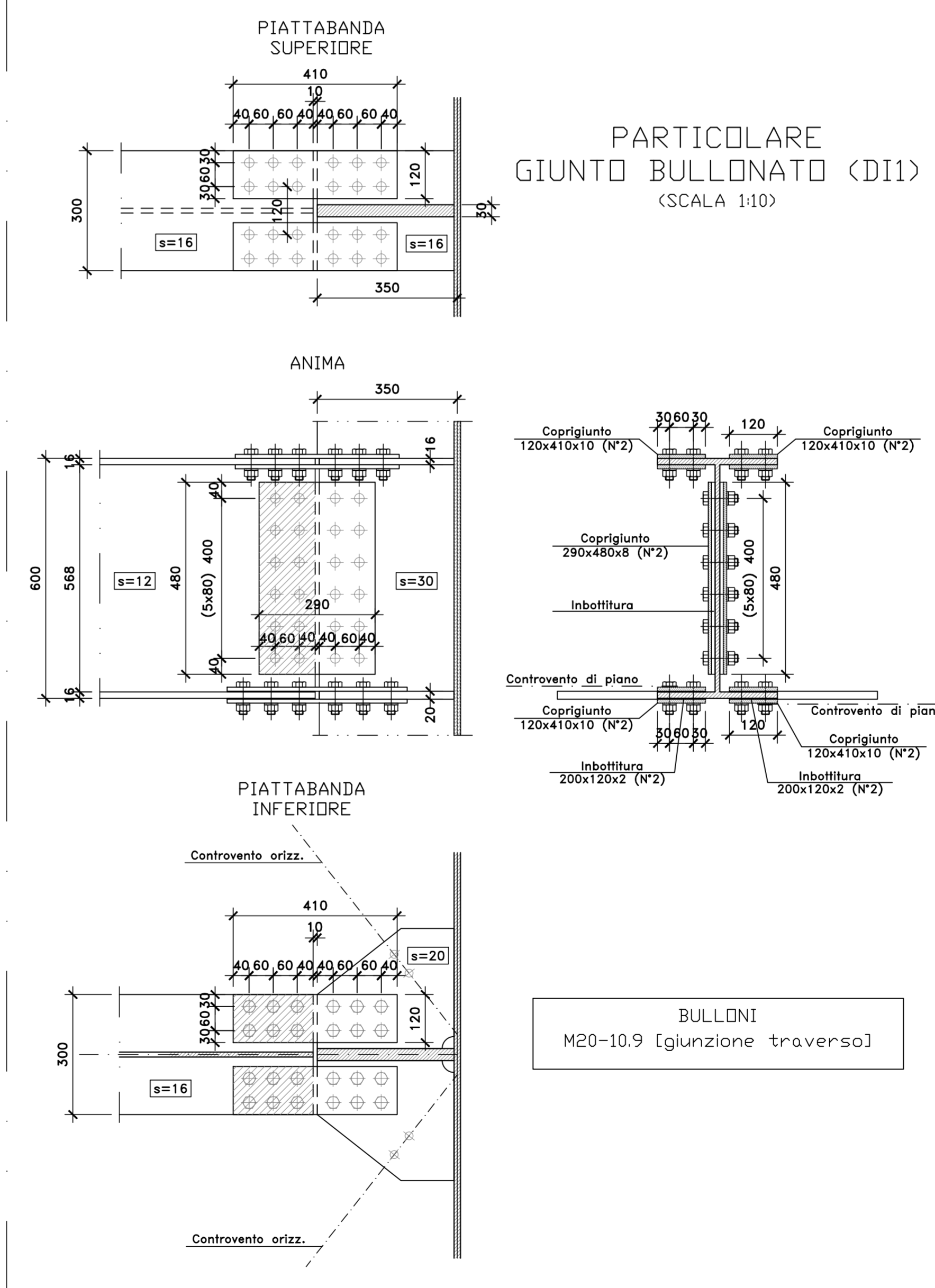
SEZIONE A-A
SCALA 1:20



VISTA DALL'ALTO
SCALA 1:20



PARTICOLARE GIUNTO BULLONATO (D1)
(SCALA 1:10)



Sanas
GRUPPO FS ITALIANE

Direzione Progettazione e Realizzazione Lavori

S.S. n.131 "Carlo Felice"
Completamento itinerario Sassari - Olbia
Potenziamento-Messa in sicurezza dal km 192+500 al km 209+500
1° lotto (dal km 193 al km 199)

PROGETTO DEFINITIVO

cod. CA349

PROGETTAZIONE: ATI VIA - SERING - VDP - BRENG

PROGETTISTA E RESPONSABILE DELL'INTEGRAZIONE DELLE PRESTAZIONI SPECIALISTICHE:
Gruppo di Progettazione Specialistiche

RESPONSABILI D'AREA:
Responsabile Tracciato stradale: Dott. Ing. Massimo Capasso
(Ord. Ing. Prov. Roma 26011)
Responsabile Strutture: Dott. Ing. Giovanni Piazza
(Ord. Ing. Prov. Roma 27298)
Responsabile Idraulica, Geotecnica e Impianti: Dott. Ing. Sergio Di Maio
(Ord. Ing. Prov. Palermo 2872)
Responsabile Ambiente: Dott. Ing. Francesco Ventura
(Ord. Ing. Prov. Roma 14660)

GEOLOGO:

Dott. Geol. Enrico Curcuruto (Ord. Geo. Regione Sicilia 968)

COORDINATORE SICUREZZA IN FASE DI PROGETTAZIONE:

Dott. Ing. Matteo Di Girolamo (Ord. Ing. Prov. Roma 15138)

RESPONSABILE SIA:

Dott. Ing. Francesco Venturoli (Ord. Ing. Prov. Roma 14660)

VISTO: IL RESPONSABILE DEL PROCEDIMENTO:

Dott. Ing. Salvatore Frasca

OPERE D'ARTE MAGGIORI

VIADOTTI E PONTI
VIADOTTO - VI04

Carpenteria metallica impalcato sx - Trasversi di campata tipo D12

CODICE PROGETTO		NOME FILE		REVISIONE	SCALA:
CA349_P00V104STRCP06_A		CA349_P00V104STRCP06_A		-	-
PROGETTO	LIV. PROG. ANNO	CODICE ELAB.		A	Varie
DPCA0349	D 20	P00V104STRCP06			
D					
C					
B					
A	EMISSIONE	NOV. 2020	R.FIORE	G. PIAZZA	G. PIAZZA
REV.	DESCRIZIONE	DATA	REDATTO	VERIFICATO	APPROVATO