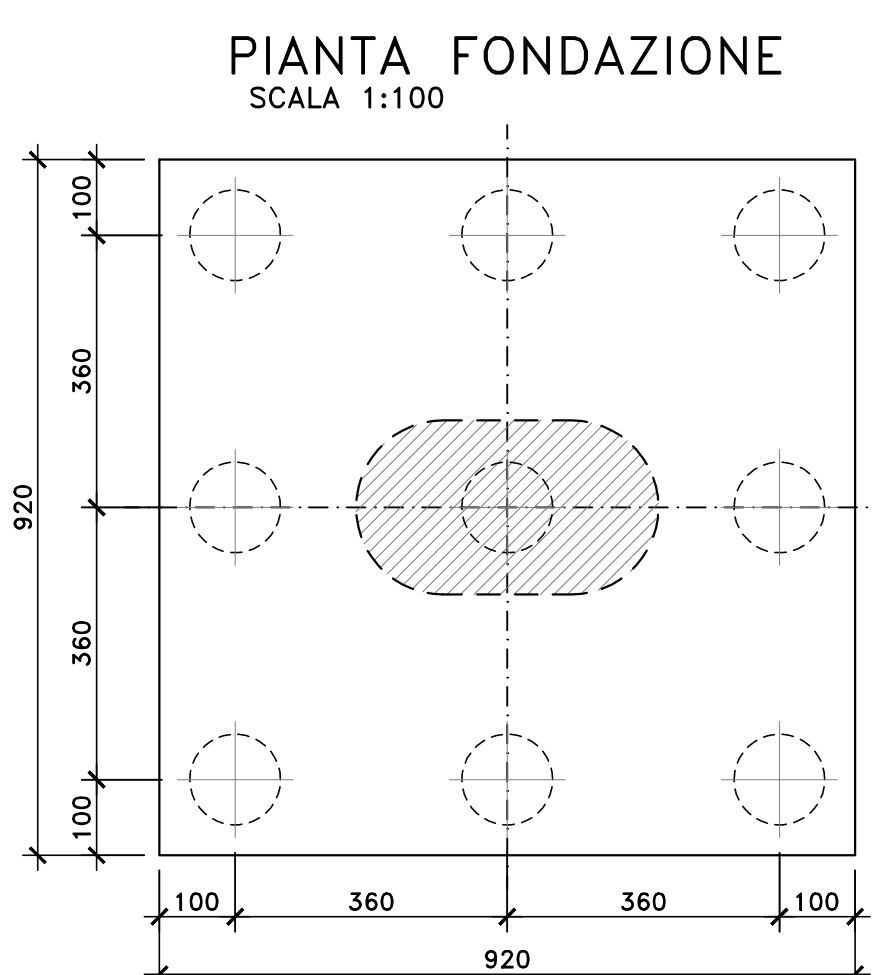
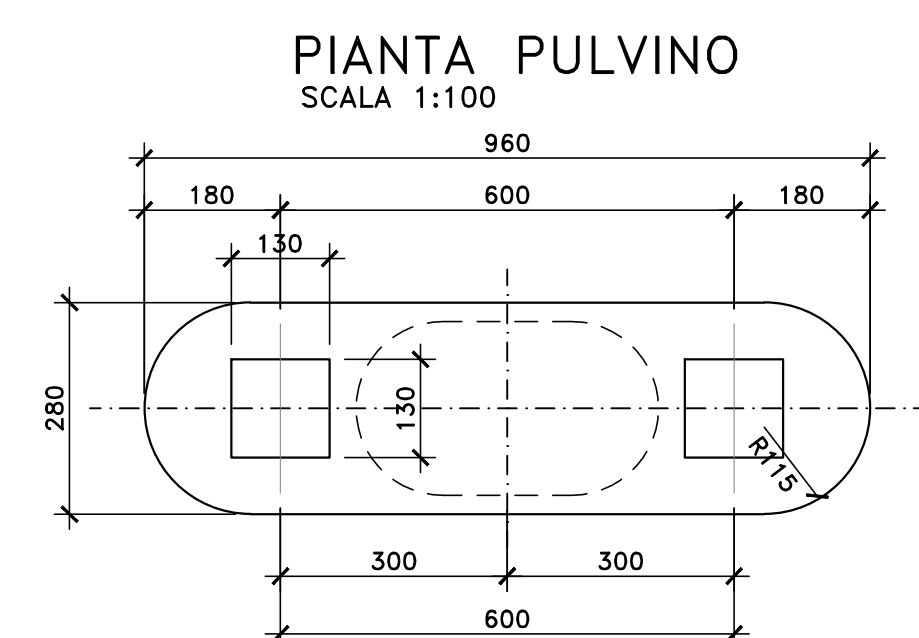
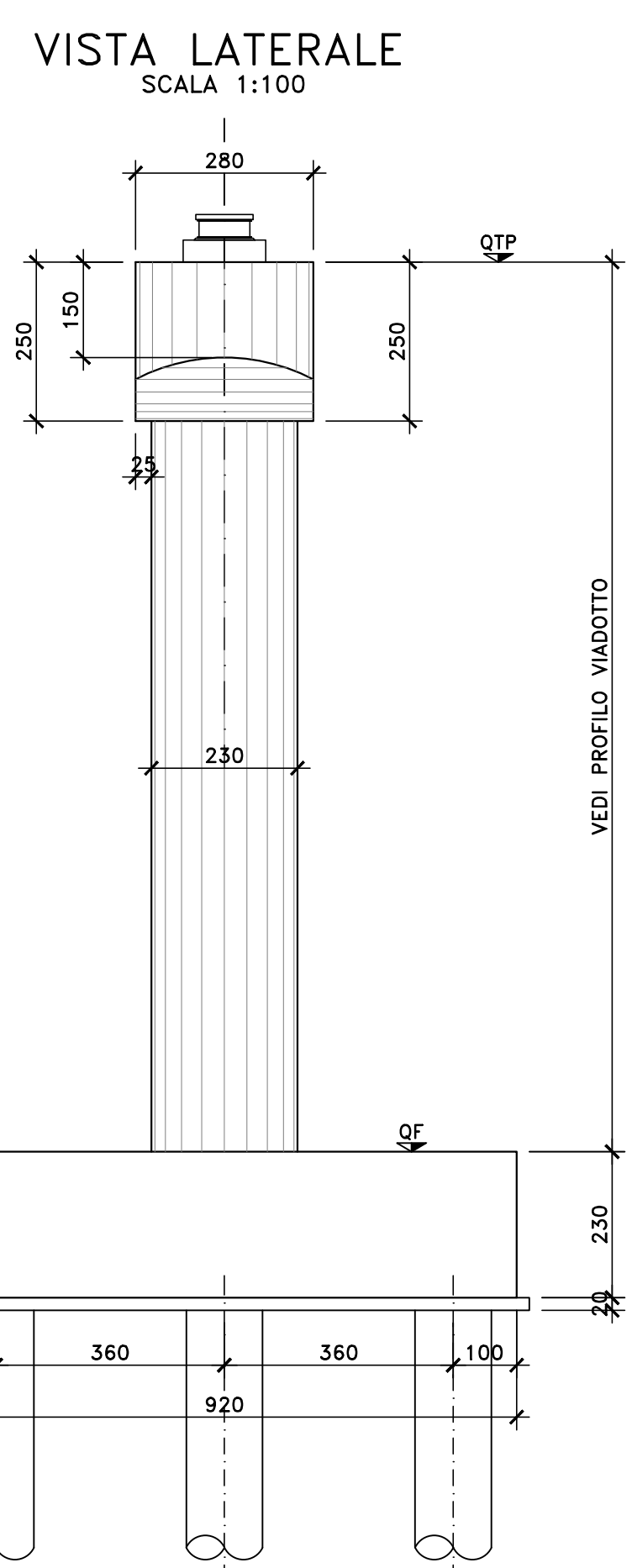
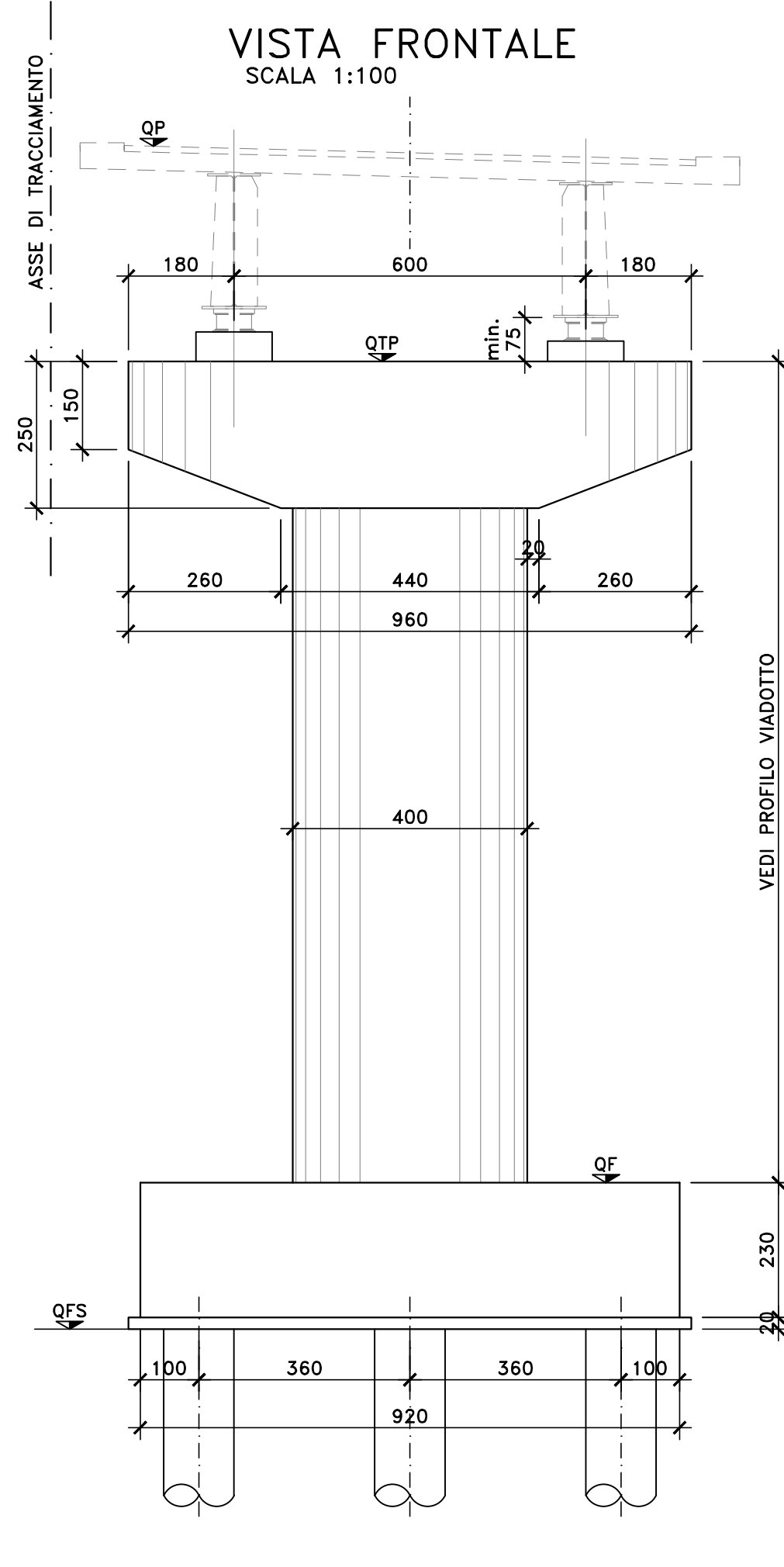
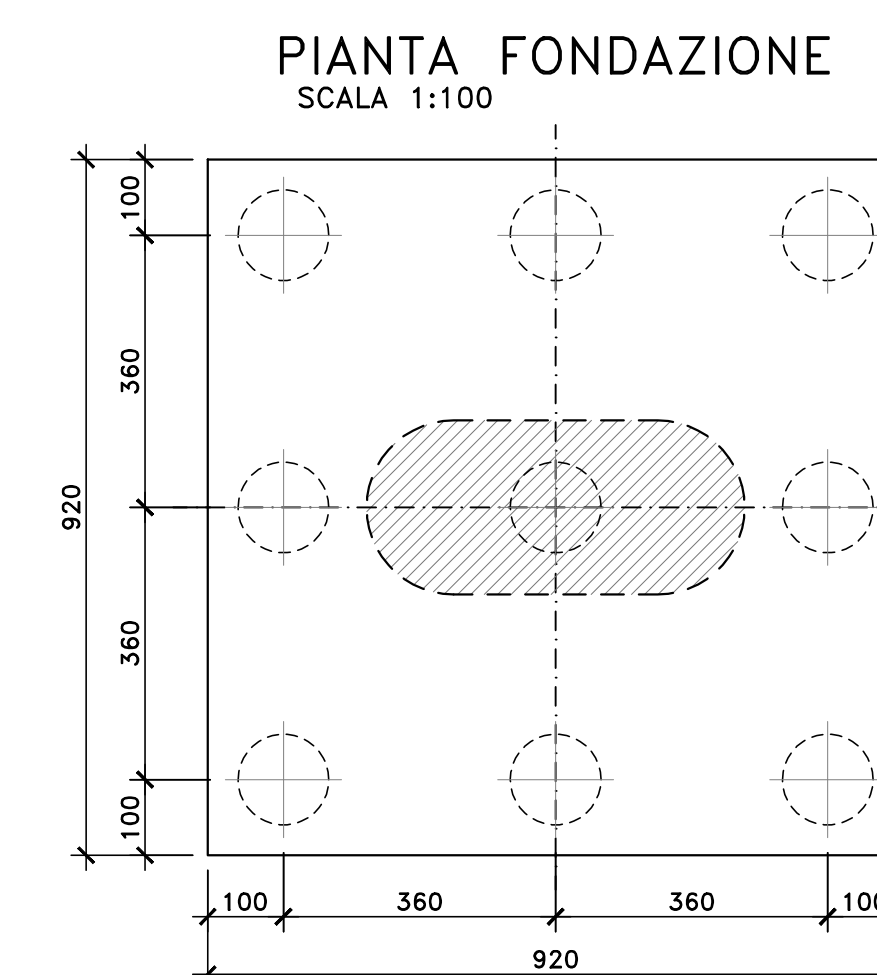
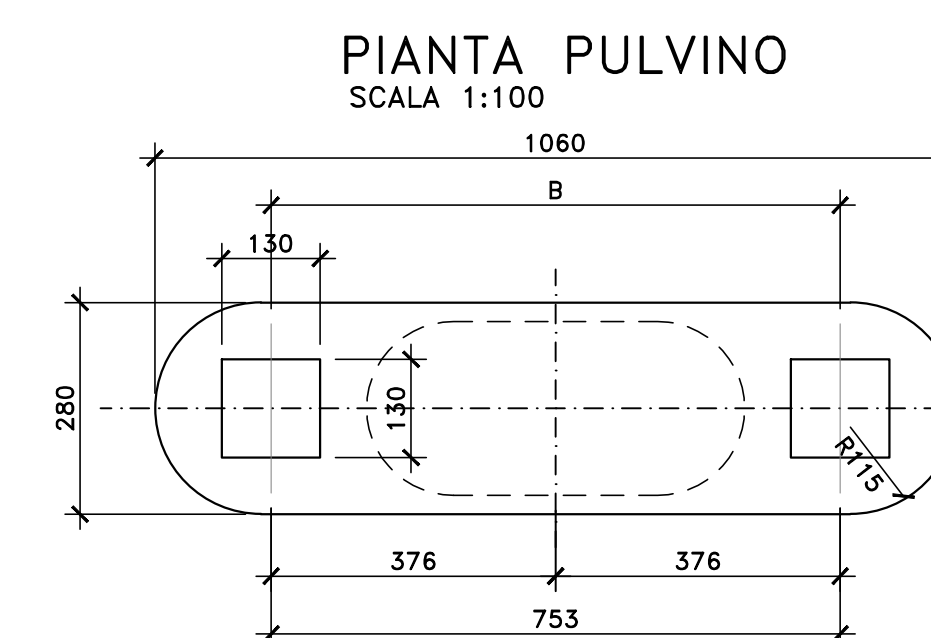
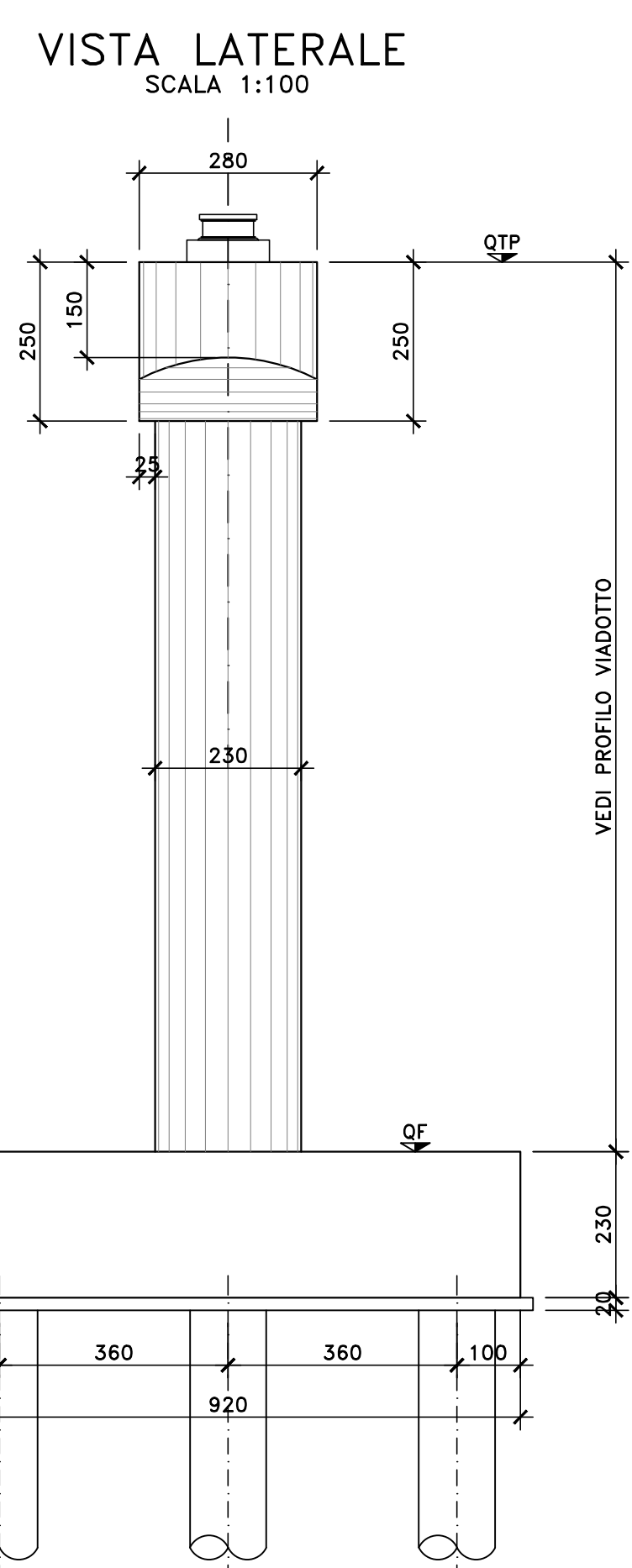
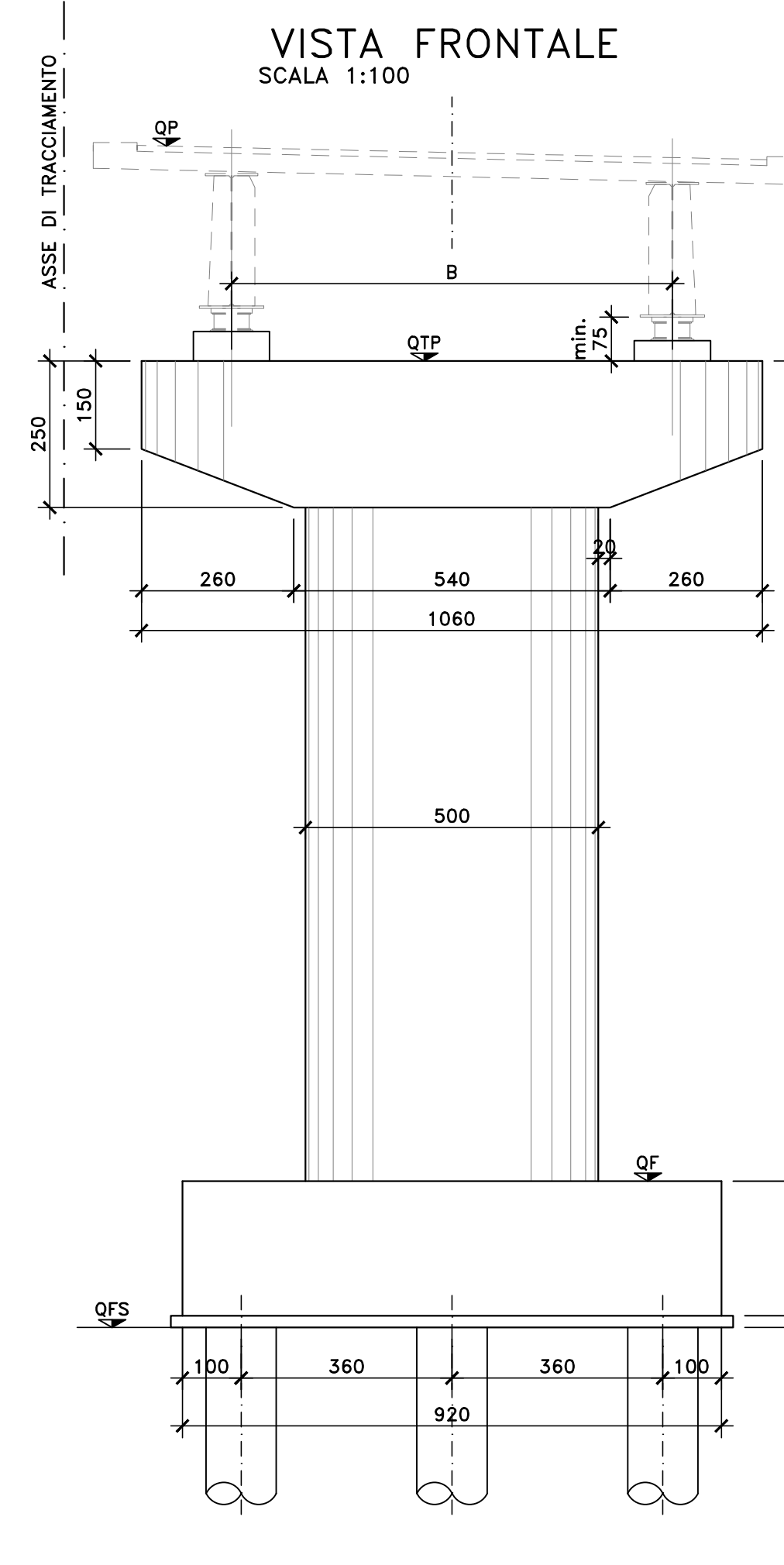


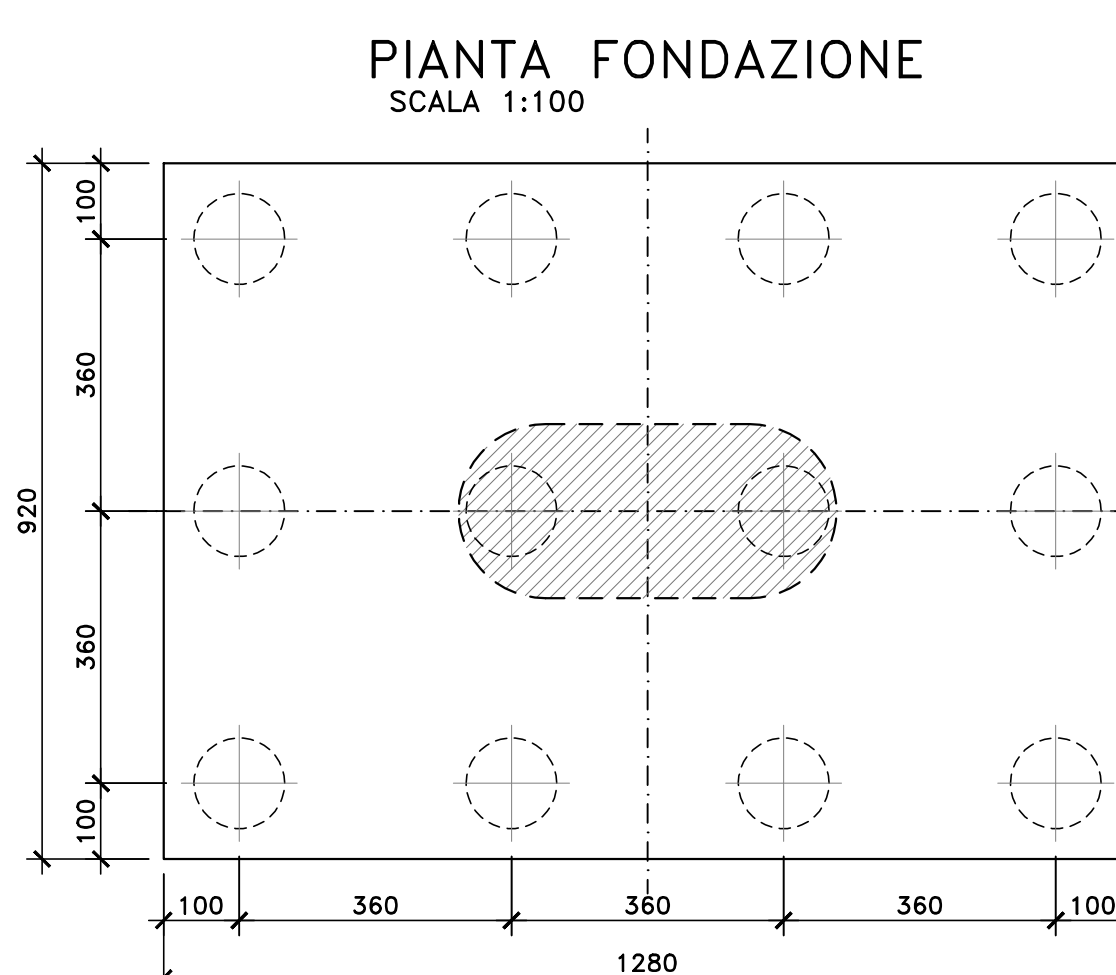
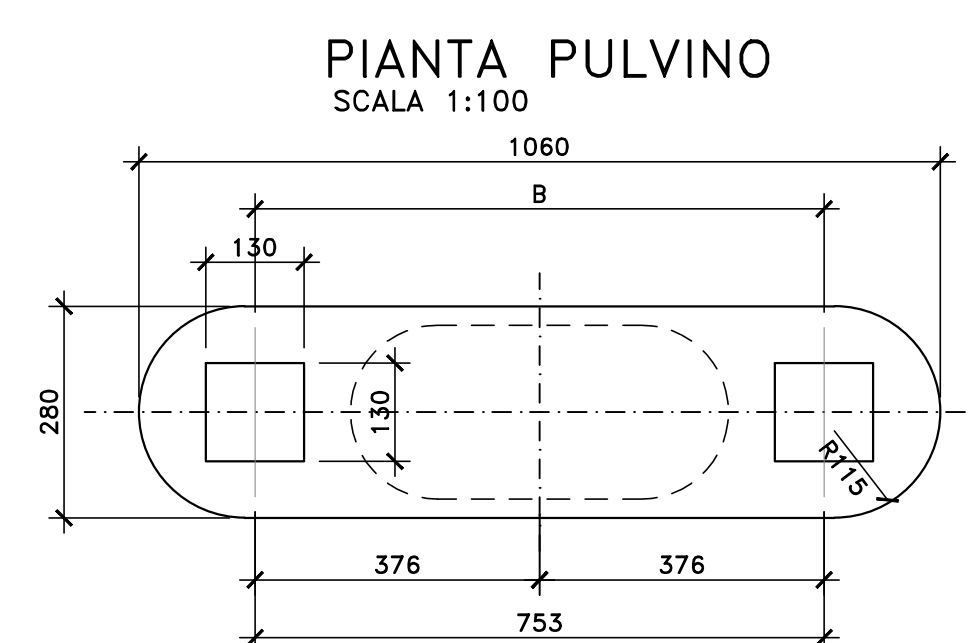
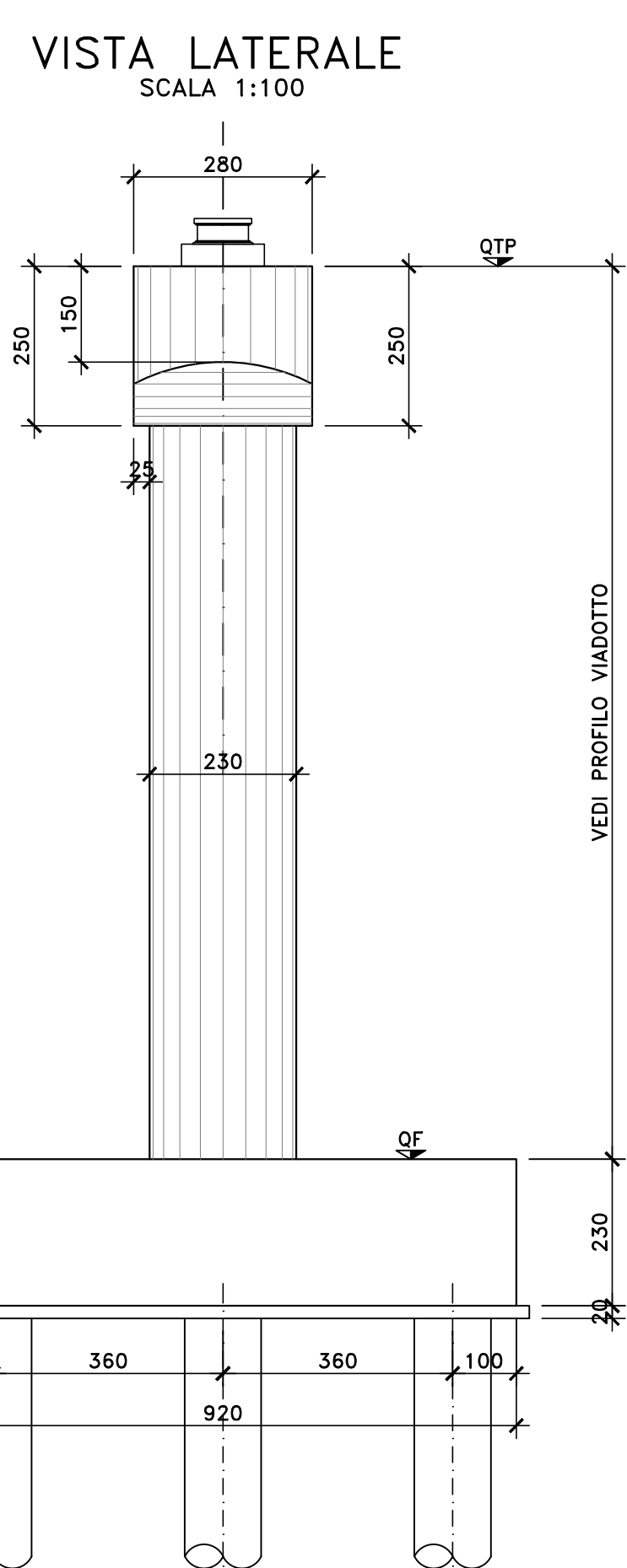
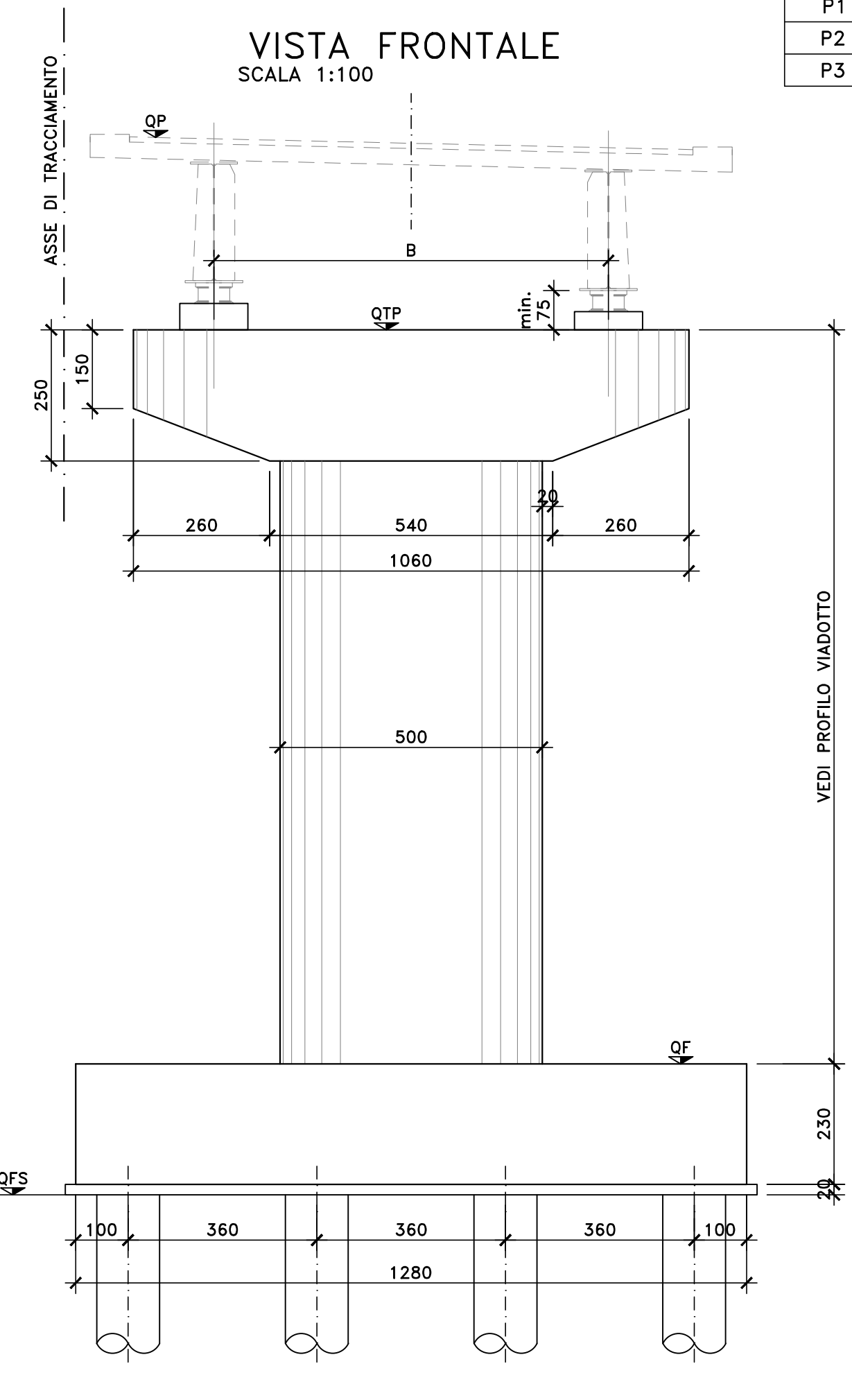
CARREGGIATA SX (SUD)
P1-P2-P3-P4



CARREGGIATA DX (NORD)
P4



CARREGGIATA DX (NORD)
P1-P2-P3



NOTE E PRESCRIZIONI

- L'ALTEZZA DEI BAGGIOLI SARA' STABILITA IN FUNZIONE DELL'INGOMBRO DEGLI APPARECCHI DI APPOGGIO EFFETTIVAMENTE ADOTTATI. IN OGNI CASO L'ALTEZZA MINIMA NON DOVRA' ESSERE INFERIORE DI 35 cm PER COMPRENDERE L'ALTEZZA DELLE ZANCHE DI ANCORAGGIO DEGLI APPARECCHI DI APPOGGIO DI TIPO FISSO, UNIDIREZIONALE O DEGLI ISOLATORI ELASTOMERICI.
- LE QUOTE DI TESTA PILA (QTP) SONO STATE STABILITE CONSIDERANDO UNA DISTANZA CON L'INTRADOSSO DELLE PIATTABANDE INFERIORI PARI A 75 cm.
- LE QUOTE DI PROGETTO IN ASSE APPOGGI (QP), LE QUOTE DI TESTA PILA (QTP), LE QUOTE DI ESTRADOSSO ZATTERA DI FONDAZIONE (QF), LE QUOTE DI FONDO SCAVO (QFS), LE LUNGHEZZE DEI PALI DI FONDAZIONE E LE CARATTERISTICHE DEI MICROPALI, OVE PRESENTI, SONO INDICATE NELLA SEZIONE LONGITUDINALE DELL'OPERA D'ARTE.
- LE CARATTERISTICHE DEI MATERIALI STRUTTURALI E DEI TRATTAMENTI PROTETTIVI E IMPERMEABILIZZANTI DELLE SUPERFICI SONO RIPORTATE NELL'ELABORATO "CARATTERISTICHE DEI MATERIALI".

Sanas
GRUPPO FS ITALIANE
Direzione Progettazione e Realizzazione Lavori

S.S. n.131 "Carlo Felice"
Completamento itinerario Sassari - Olbia
Potenziamento-Messa in sicurezza dal km 192+500 al km 209+500
1° lotto (dal km 193 al km 199)

PROGETTO DEFINITIVO

COO. CA349

PROGETTISTA E RESPONSABILE DELL'INTEGRAZIONE DELLE PRESTAZIONI: **ATI VIA - SERING - VDP - BRENIS**

PROGETTISTI SPECIALISTICI:
 - **ING. GIOVANNI PIAZZA** (Ord. Ing. Prov. Roma 27296)
 - **ING. MASSIMO CAPPASO** (Ord. Ing. Prov. Roma 26331)
 - **ING. GIOVANNI PIAZZA** (Ord. Ing. Prov. Roma 27296)
 - **ING. FRANCESCO VENTURA** (Ord. Ing. Prov. Roma 15136)
 - **ING. FRANCESCO VENTURA** (Ord. Ing. Prov. Roma 14660)

RESPONSABILI D'AREA:
 - **ING. MASSIMO CAPPASO** (Ord. Ing. Prov. Roma 26331)
 - **ING. GIOVANNI PIAZZA** (Ord. Ing. Prov. Roma 27296)
 - **ING. FRANCESCO VENTURA** (Ord. Ing. Prov. Roma 15136)
 - **ING. FRANCESCO VENTURA** (Ord. Ing. Prov. Roma 14660)

COORDINATORE SICUREZZA IN FASE DI PROGETTAZIONE:
 - **ING. FRANCESCO VENTURA** (Ord. Ing. Prov. Roma 14660)

RESPONSABILE SIA:
 - **ING. FRANCESCO VENTURA** (Ord. Ing. Prov. Roma 14660)

VISTO: IL RESPONSABILE DEL PROCEDIMENTO:
 - **ING. SALVATORE FRASCO**

GRUPPO DI PROGETTAZIONE:
VIA INGEGNERIA
SERING INGEGNERIA
VDP
BRENIS BRIDGE STRUCTURES

OPERE D'ARTE MAGGIORI
VIADOTTI E PONTI
VIADOTTO - VI05
Carpenteria pile

PROGETTO	LV. PROG.	ANNO	NOME FILE	REVISIONE	SCALA:
DP/CA0349	D	20	CA349_PO0VIOSTRCP01_A	A	1:100
D					
C					
B					
A	EMISSIONE	NOV. 2020	R.FRASC	G. PIAZZA	G. PIAZZA
REV.	DESCRIZIONE	DATA	REDATTO	VERIFICATO	APPROVATO