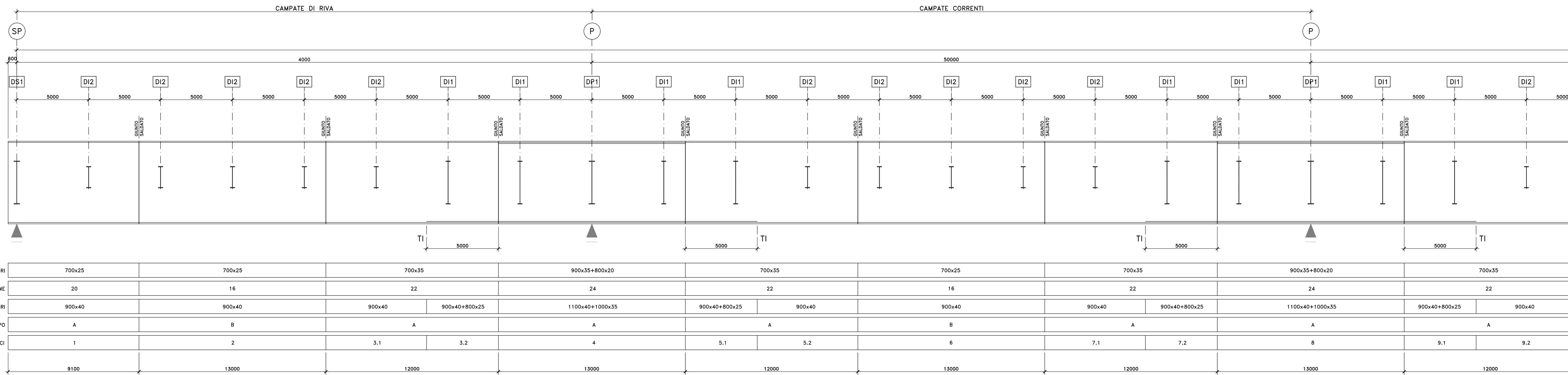
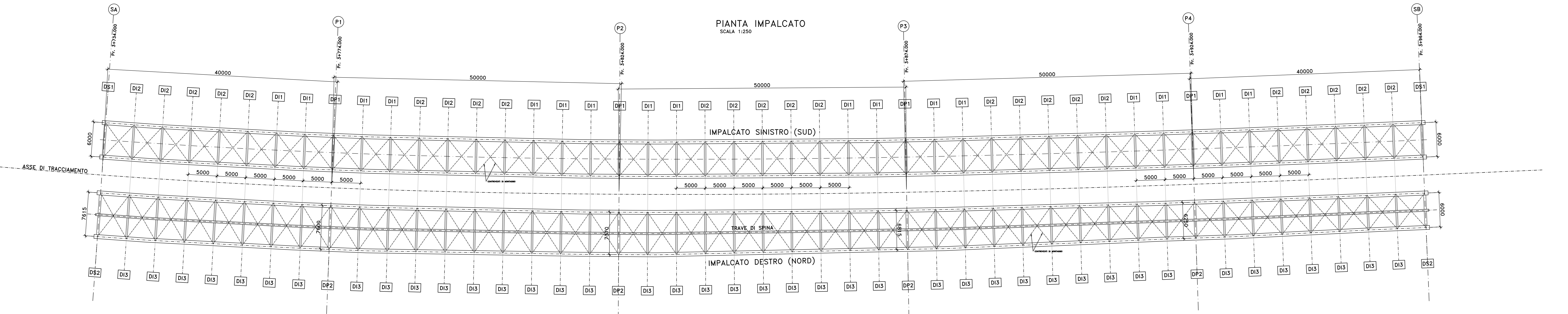


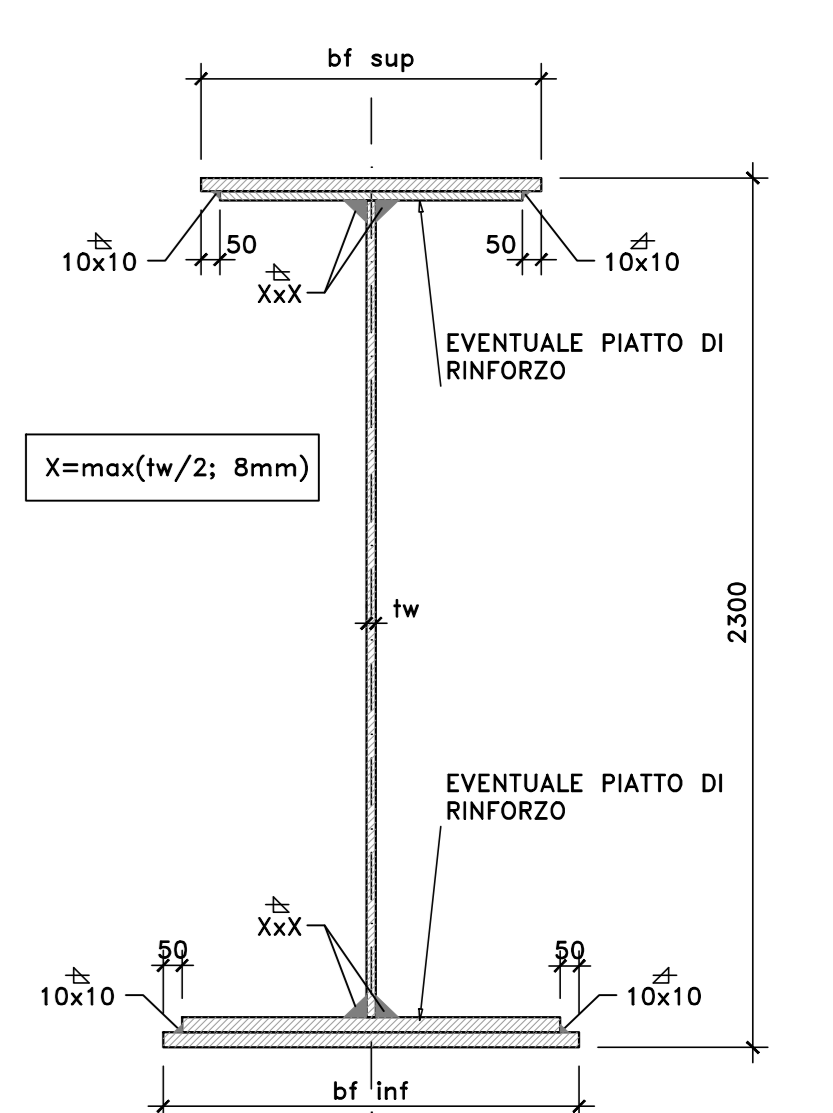
SEZIONE LONGITUDINALE TRAVI IMPALCATO SX
 ORIZZONTALE SCALA 1:100
 VERTICALE SCALA 1:25



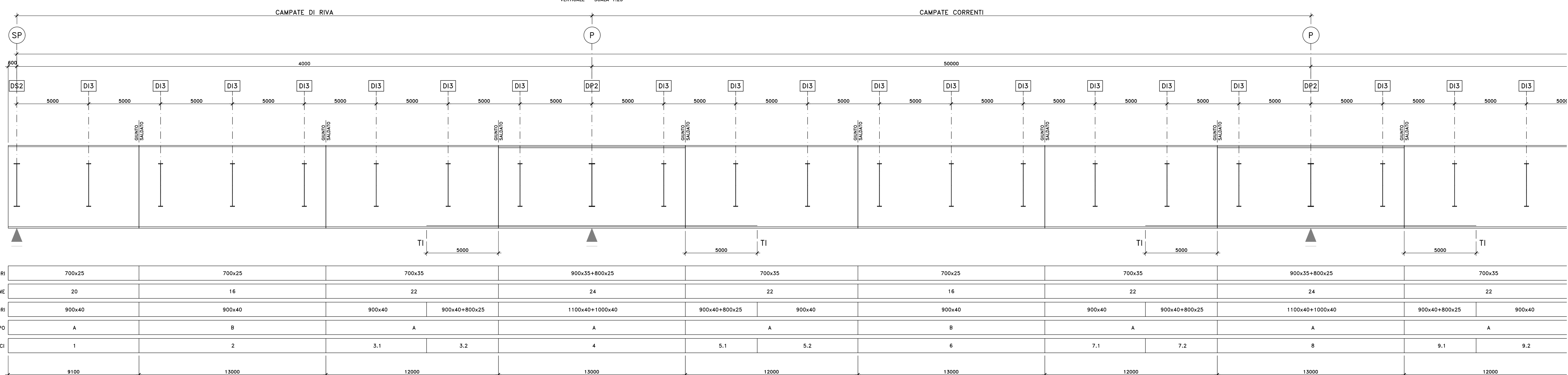
PIANTA IMPALCATO
 SCALA 1:250



SCHEMA TRAVE COMPOSTA SALDATA
 SCALA 1:20



SEZIONE LONGITUDINALE TRAVI IMPALCATO DX
 ORIZZONTALE SCALA 1:100
 VERTICALE SCALA 1:25



- NOTE E PRESCRIZIONI**
1. LE CARATTERISTICHE DEI MATERIALI STRUTTURALI E LE SPECIFICHE TECNICHE RELATIVE ALLE STRUTTURE IN CARPENTERIA METALLICA SONO RIPORTATE NELL'ELABORATO "CARATTERISTICHE DEI MATERIALI".
 2. I CONTROVENTI DI MONTAGGIO DOVRANNO ESSERE TASSATIVAMENTE RIMOSSI AL TERMINE DELLA MATURAZIONE DEI GETTI DELLA SOLETTA D'IMPALCATO.
 3. LA CONTROMONTA DI MONTAGGIO DELLE TRAVI PRINCIPALI SARA' DEFINITA NELLE FASI SUCCESSIVE DELLA PROGETTAZIONE.

Sanas
 GRUPPO FS ITALIANE
 Direzione Progettazione e Realizzazione Lavori

S.S. n.131 "Carlo Felice"
 Completamento itinerario Sassari - Olbia
 Potenziamento-Messa in sicurezza dal km 192+500 al km 209+500
 1° lotto (dal km 193 al km 199)

PROGETTO DEFINITIVO COD. CA349

PROGETTISTA E RESPONSABILE DELL'INTEGRAZIONE DELLE PRESTAZIONI SPONSORIATE:
 RESPONSABILI CARICHI:
 PROGETTISTA E RESPONSABILE DELL'INTEGRAZIONE DELLE PRESTAZIONI SPONSORIATE:
 RESPONSABILI CARICHI:
 SEDELOCO:
 COORDINATORE SICUREZZA IN FASE DI PROGETTAZIONE:
 RESPONSABILE SIA:
 VISTO: IL RESPONSABILE DEL PROCEDIMENTO:

OPERE D'ARTE MAGGIORI
 VIADOTTI E PONTI
 VIADOTTO - VI05
 Carpenteria metallica impalcato - Asieme generale, travi principali e pianta

CODICE PROGETTO	PROGETTO	NUM. FILE	REVISIONE	SCALA:
DPICA0349	D 20	CA349_P00V05STRCP04_A	A	Varie
C				
B				
A	EMMISSIONE	NOV. 2020	6.000E	G. PIAZZA
REV.	DESCRIZIONE	DATA	REDATTO	VERIFICATO