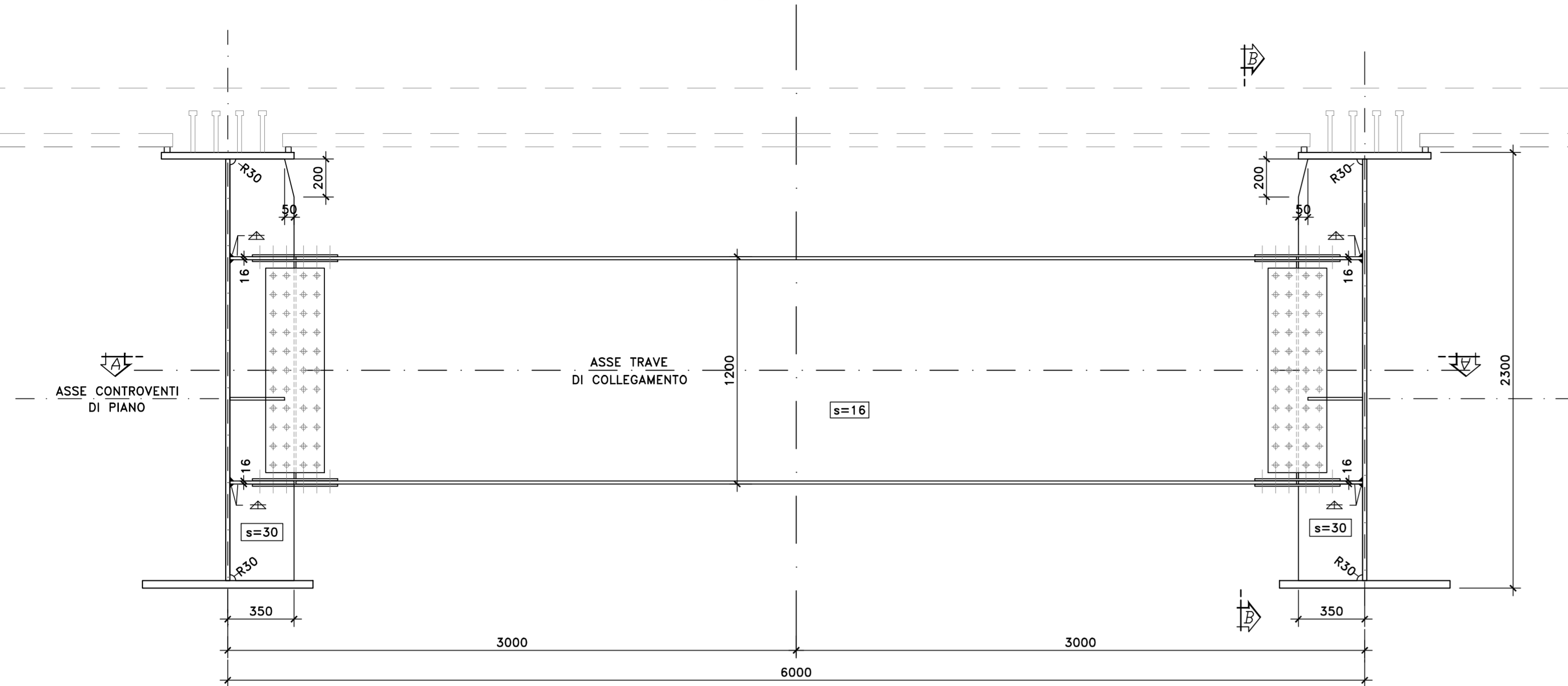


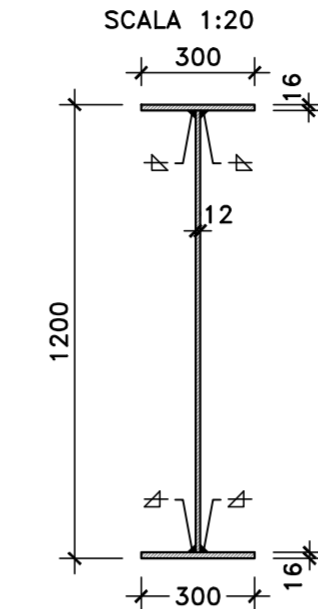
NOTE E PRESCRIZIONI

1. LE CARATTERISTICHE DEI MATERIALI STRUTTURALI E LE SPECIFICHE TECNICHE RELATIVE ALLE STRUTTURE IN CARPENTERIA METALLICA SONO RIPORTATE NELL'ELABORATO "CARATTERISTICHE DEI MATERIALI".
2. I CONTROVENTI DI MONTAGGIO DOVRANNO ESSERE TASSATIVAMENTE RIMOSSI AL TERMINE DELLA MATURAZIONE DEI GETTI DELLA SOLETTA D'IMPALCATO.
3. LA CONTROMONTA DI MONTAGGIO DELLE TRAVI PRINCIPALI SARA' DEFINITA NELLE FASI SUCCESSIVE DELLA PROGETTAZIONE.

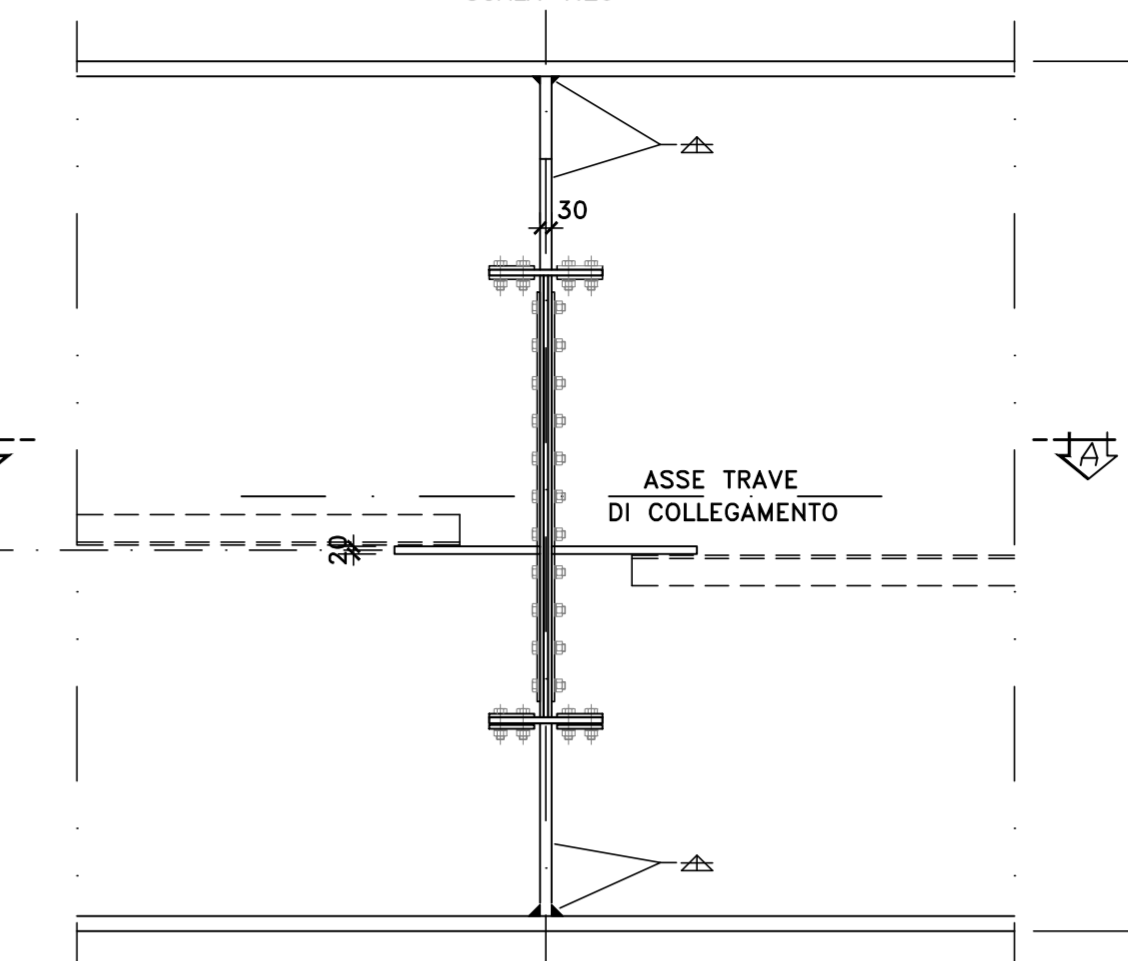
VISTA TRASVERSO
SCALA 1:20



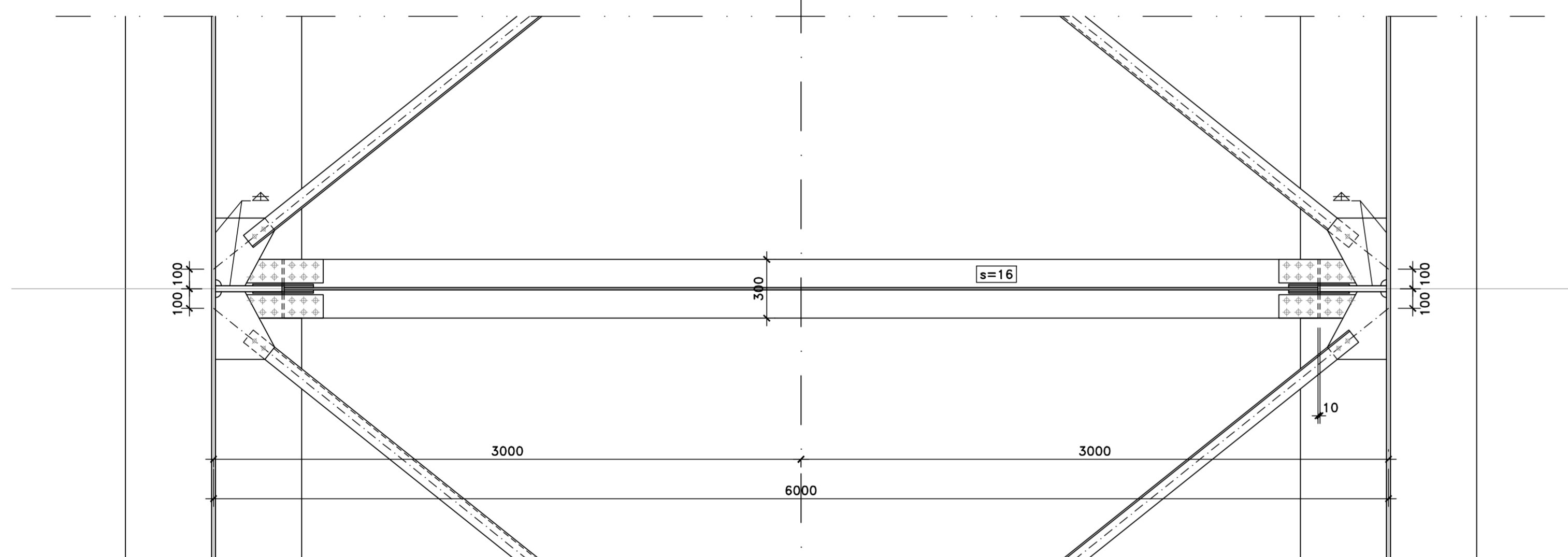
PARTICOLARE TRAVE DI COLLEGAMENTO
SCALA 1:20



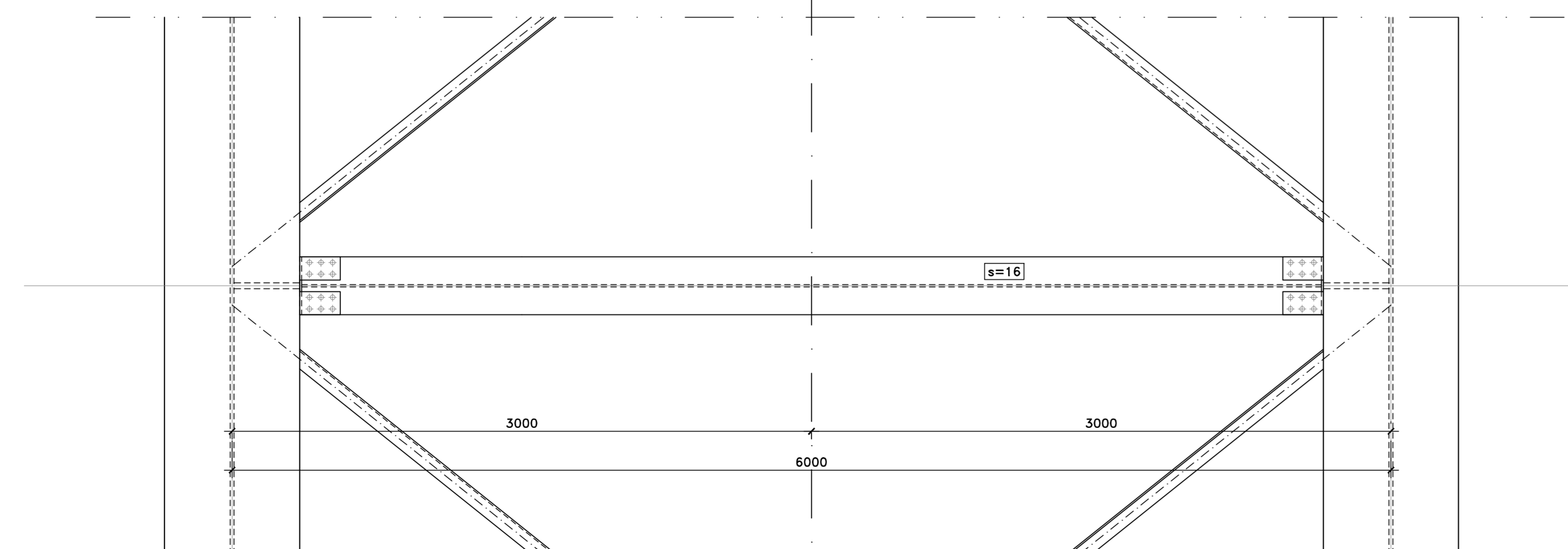
SEZIONE B-B
SCALA 1:20



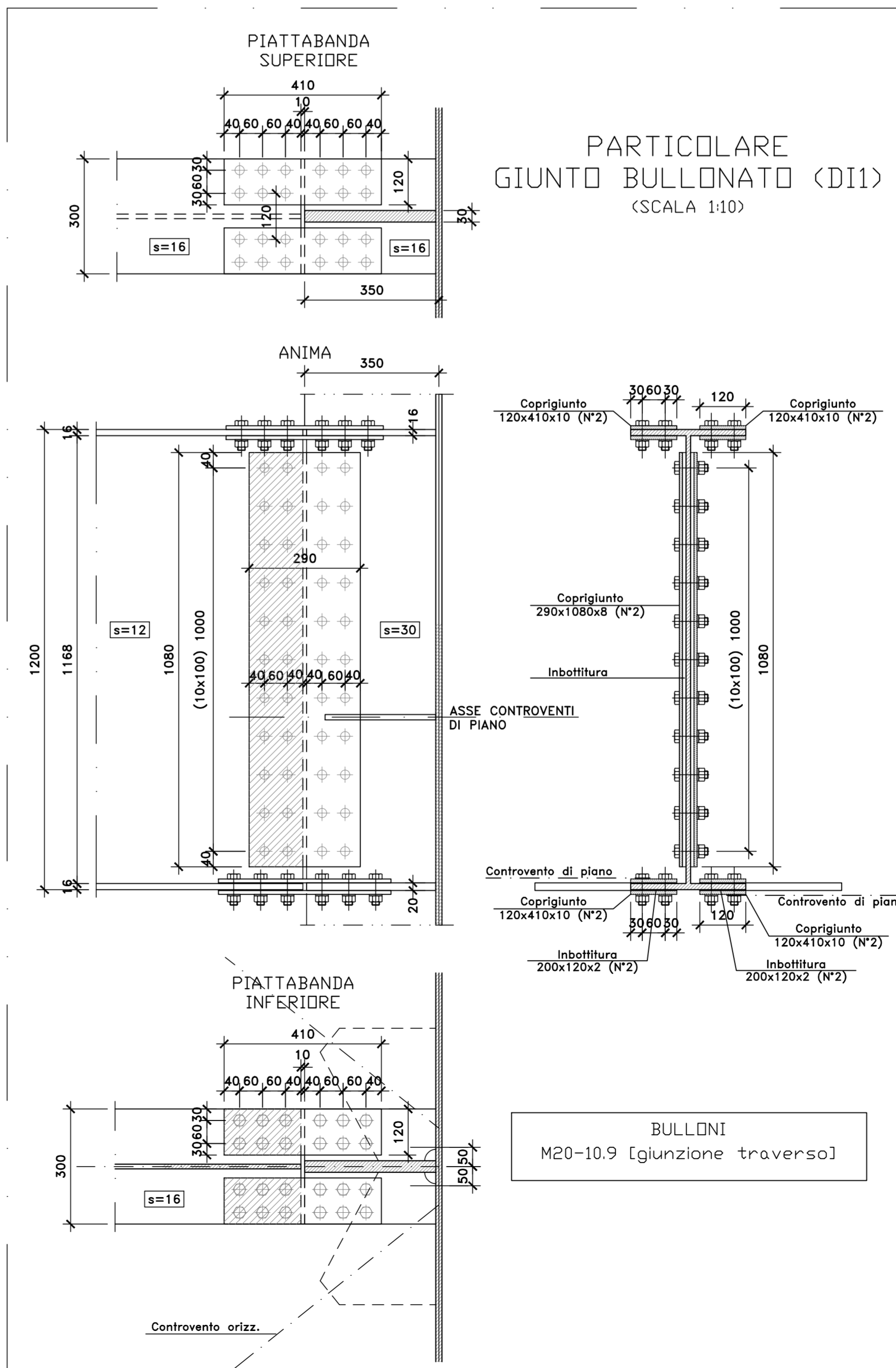
SEZIONE A-A
SCALA 1:20



VISTA DALL'ALTO
SCALA 1:20



PARTICOLARE GIUNTO BULLONATO (D1)
(SCALA 1:10)



Sanas
GRUPPO FS ITALIANE
Direzione Progettazione e Realizzazione Lavori

S.S. n.131 "Carlo Felice"
Completamento itinerario Sassari - Olbia
Potenziamento-Messa in sicurezza dal km 192+500 al km 209+500
1° lotto (dal km 193 al km 199)

PROGETTO DEFINITIVO COD. CA349

PROGETTAZIONE: **ATI VIA - SERING - VDP - BRENG**

PROGETTISTA E RESPONSABILE DELL'INTEGRAZIONE DELLE PRESTAZIONI SPECIALISTICHE: **MANAGERIALE**

RESPONSABILI D'AREA:
Responsabile Tracciato Stradale: Dott. Ing. Massimo Capasso (Ord. Ing. Prov. Roma 26011)
Responsabile Strutture: Dott. Ing. Giovanni Piazza (Ord. Ing. Prov. Roma 27298)
Responsabile Manufatti, Geotecnica e Impianti: Dott. Ing. Sergio Di Maio (Ord. Ing. Prov. Palermo 2812)
Responsabile Ambiente: Dott. Ing. Francesco Ventura (Ord. Ing. Prov. Roma 14660)

GEOLOGO:
Dott. Geol. Enrico Curcuruto (Ord. Geo. Regione Sicila 966)

COORDINATORE SICUREZZA IN FASE DI PROGETTAZIONE:
Dott. Ing. Matteo Di Girolamo (Ord. Ing. Prov. Roma 15138)

RESPONSABILE SIA:
Dott. Ing. Francesco Venturoli (Ord. Ing. Prov. Roma 14660)

VISTO: IL RESPONSABILE DEL PROCEDIMENTO:
Dott. Ing. Salvatore Frasca

OPERE D'ARTE MAGGIORI
VIADOTTI E PONTI
VIADOTTO - VI05
Carpenteria metallica impalcato sx - Trasversi di appoggio tipo D1

CODICE PROGETTO	NOME FILE	REVISIONE	SCALA:
CA349_P00VI05STRCP05_A			
PROGETTO	LIV. PROG. ANNO		
DPCA0349	D 20		
CODICE ELAB.	P00VI05STRCP05		
D			
C			
B			
A	EMISSIONE	NOV. 2020	R.FIORI
REV.	DESCRIZIONE	DATA	REDATTO
			VERIFICATO
			APPROVATO