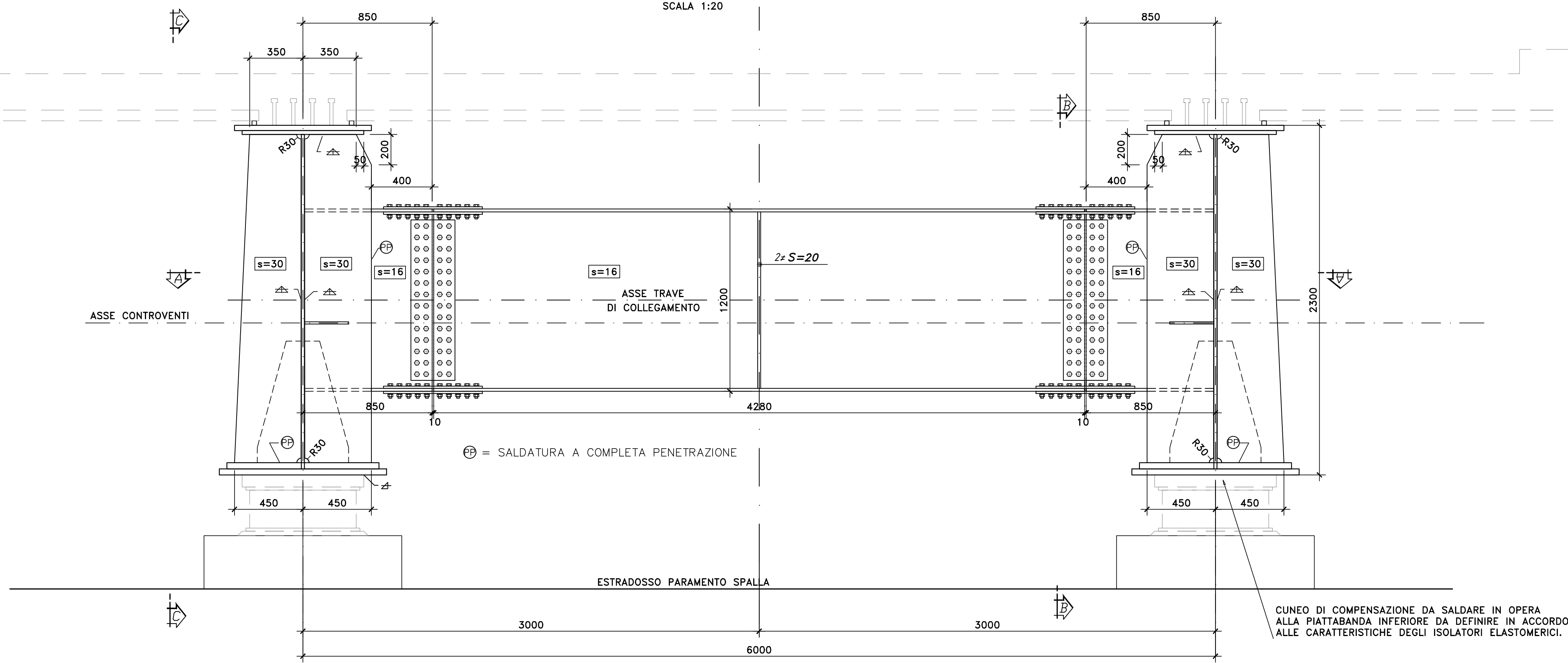
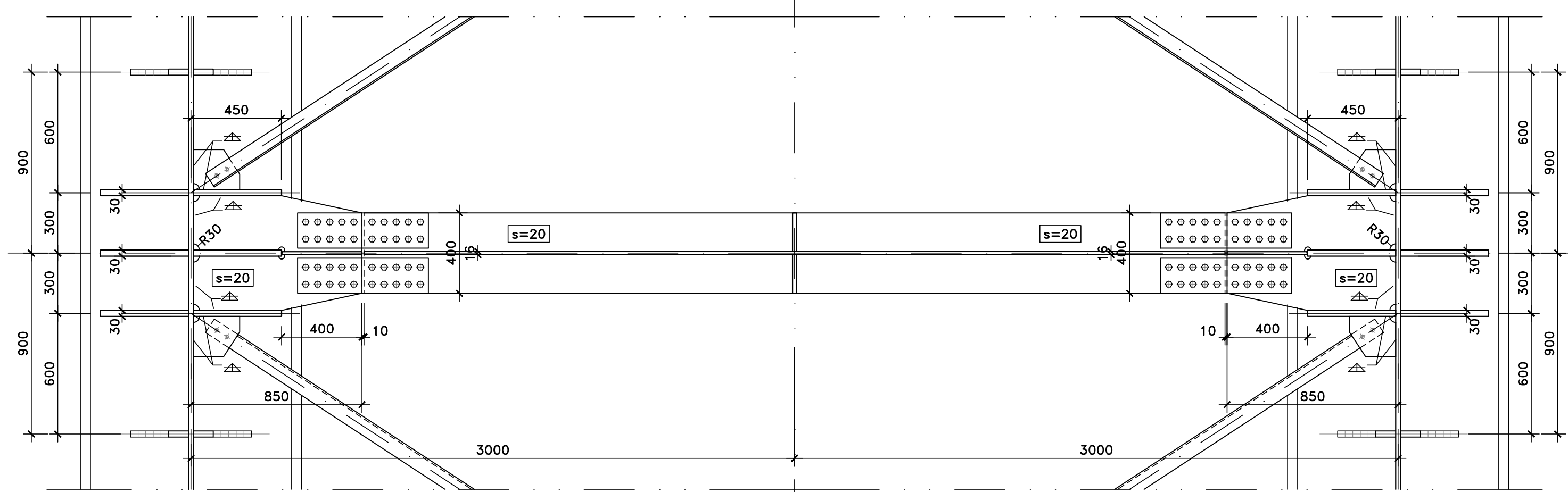


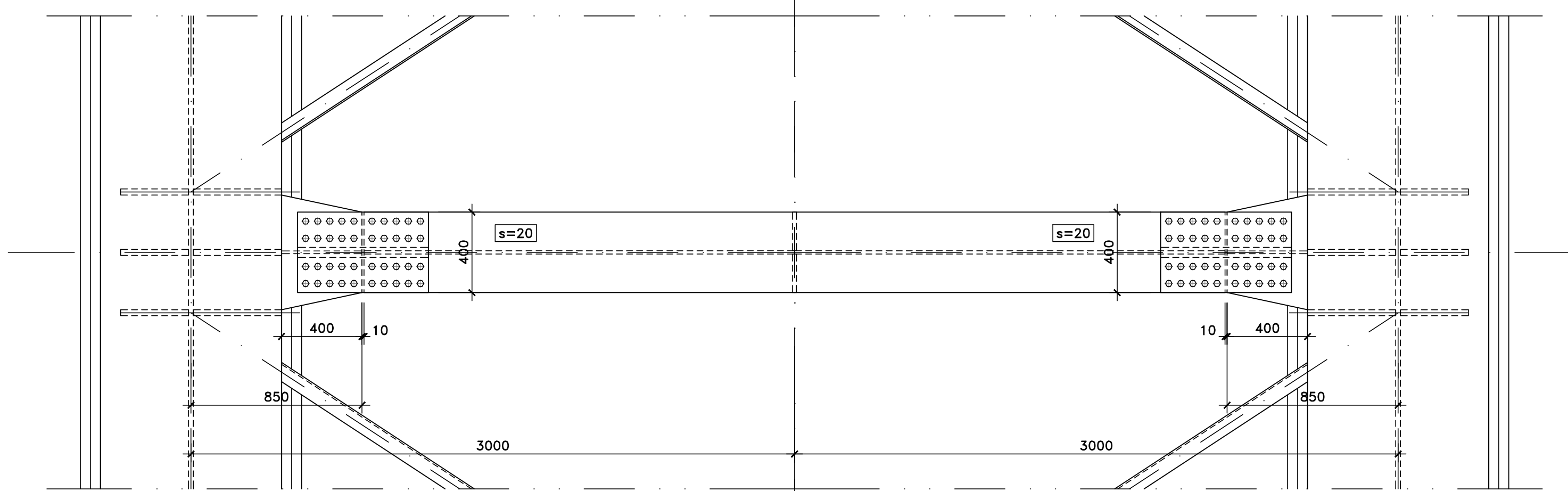
VISTA TRASVERSO
SCALA 1:20



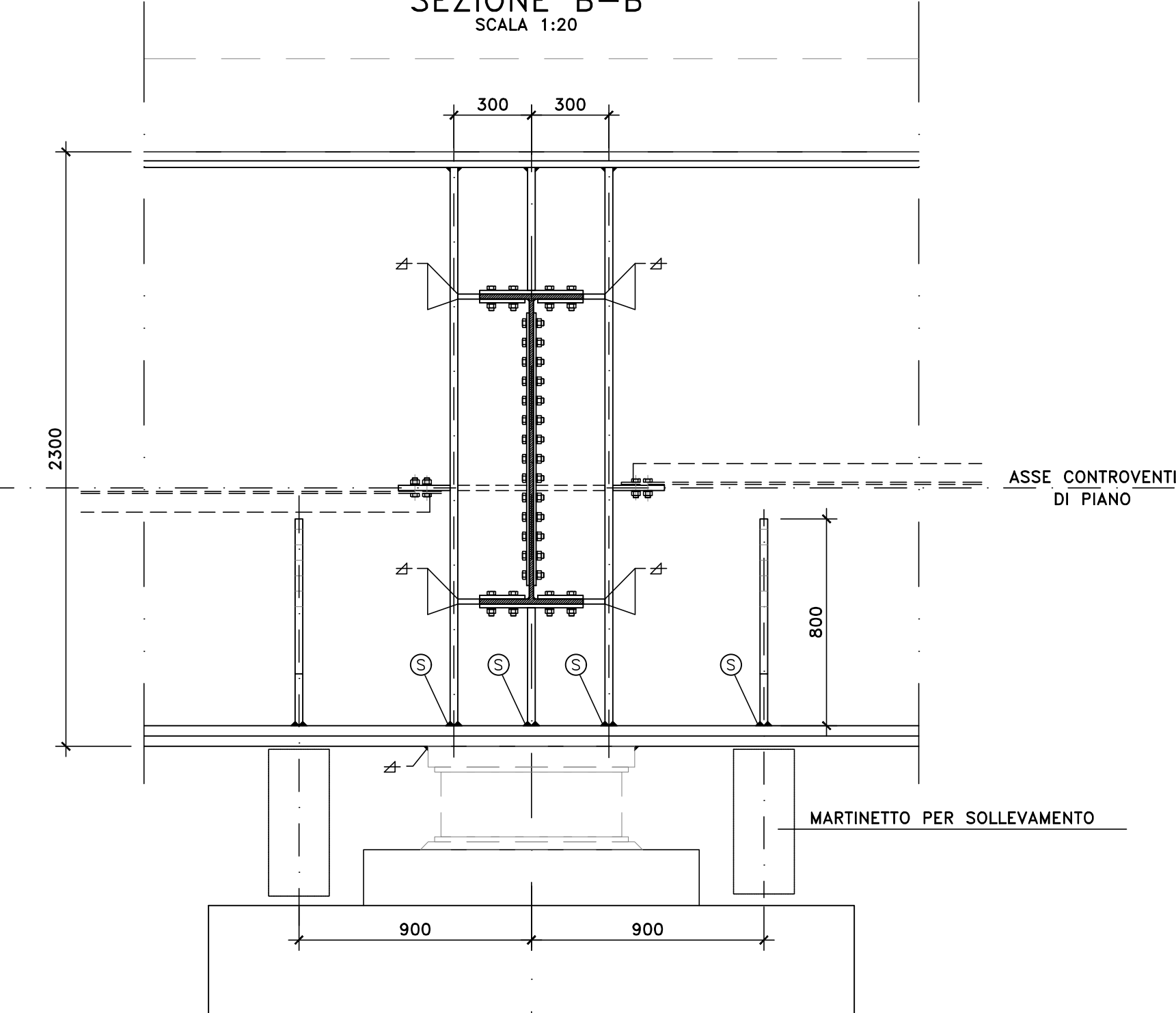
SEZIONE A-A
SCALA 1:20



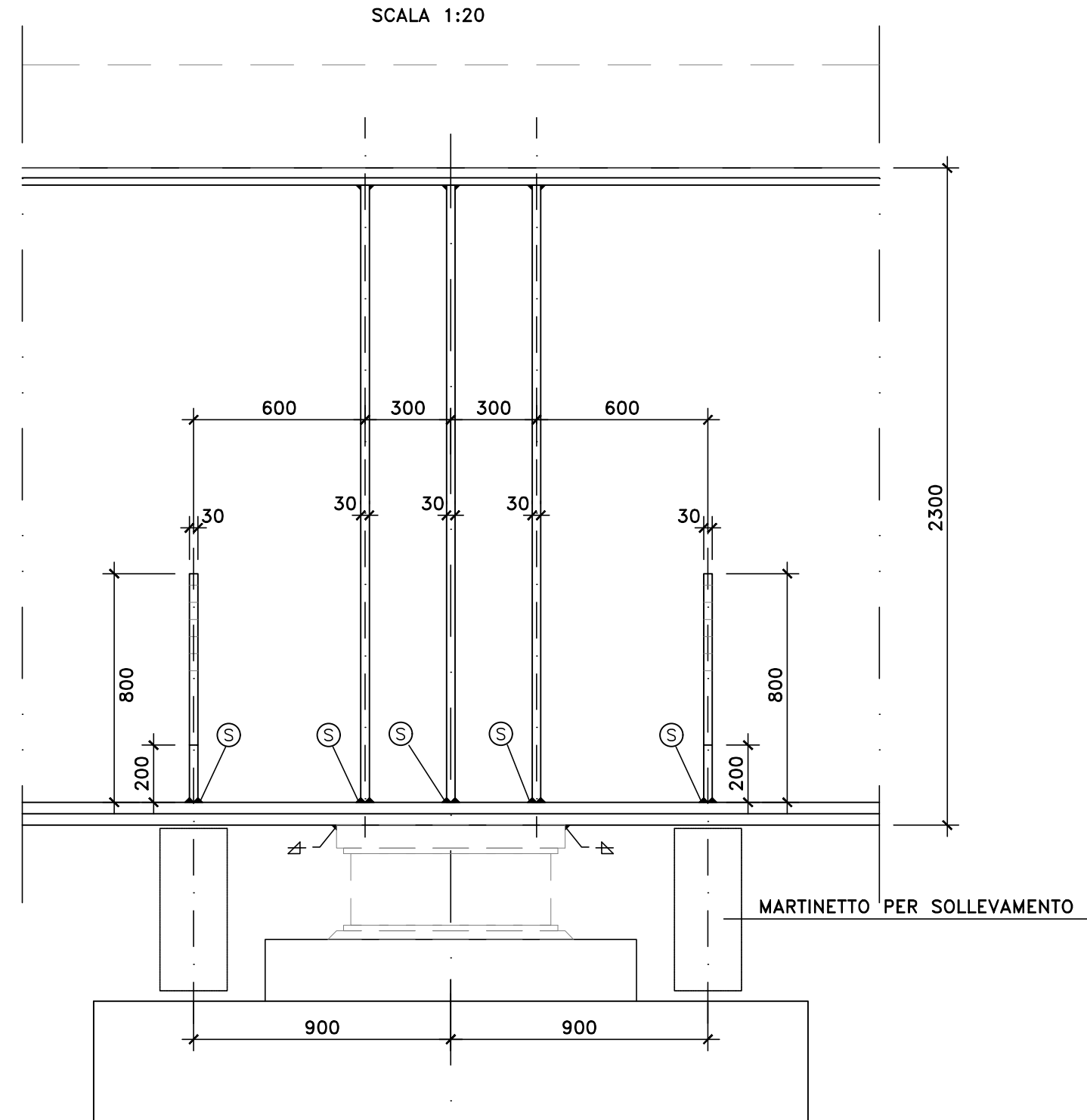
VISTA DALL'ALTO
SCALA 1:20



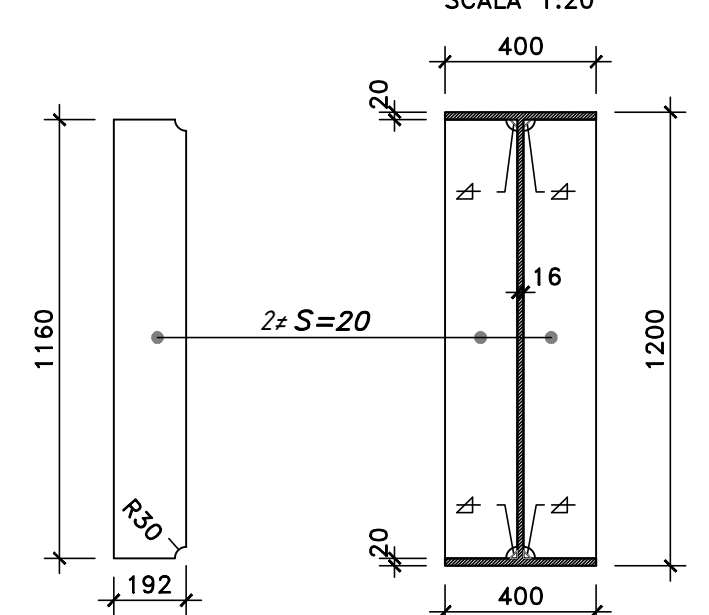
SEZIONE B-B
SCALA 1:20



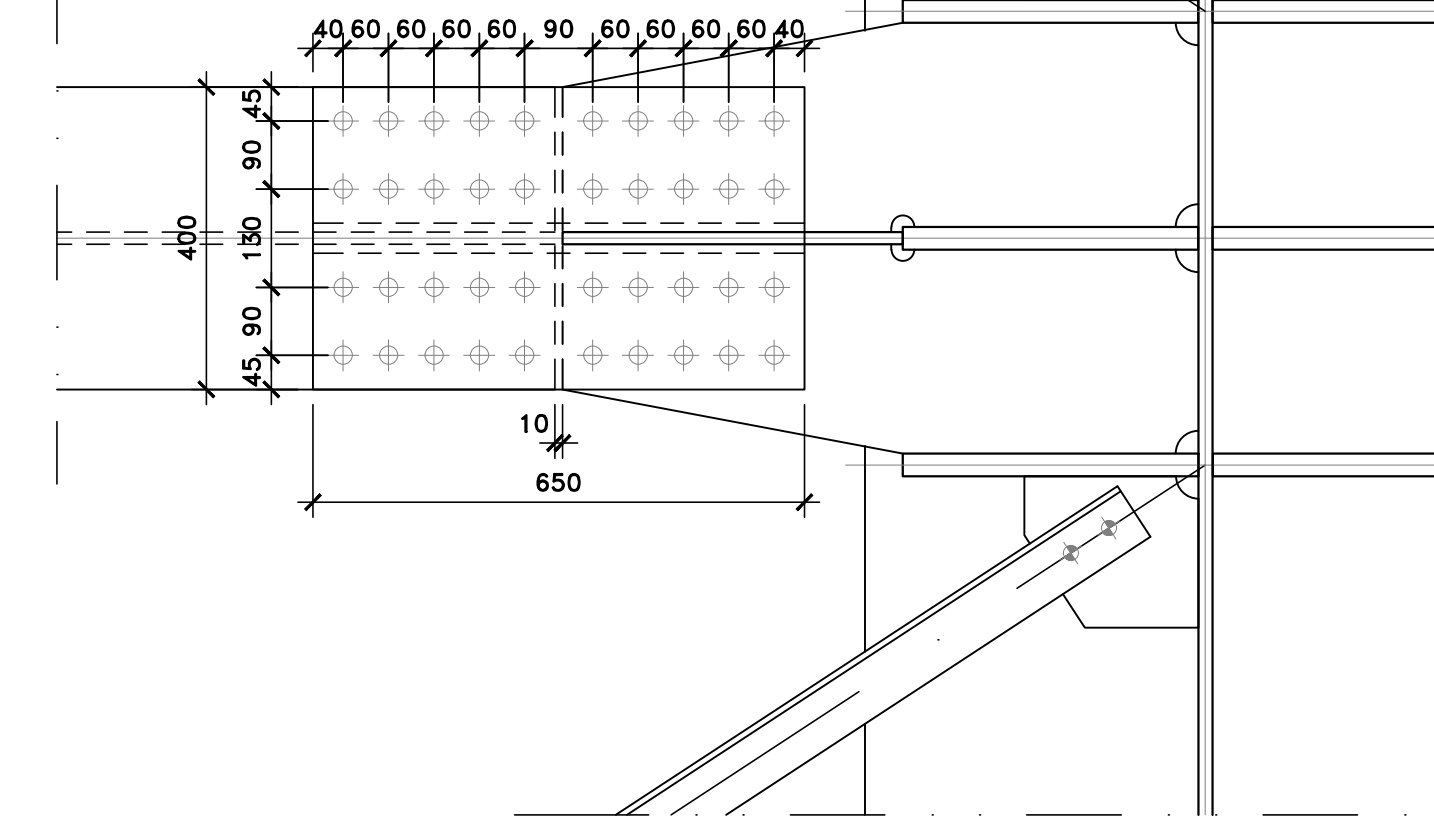
VISTA C-C
SCALA 1:20



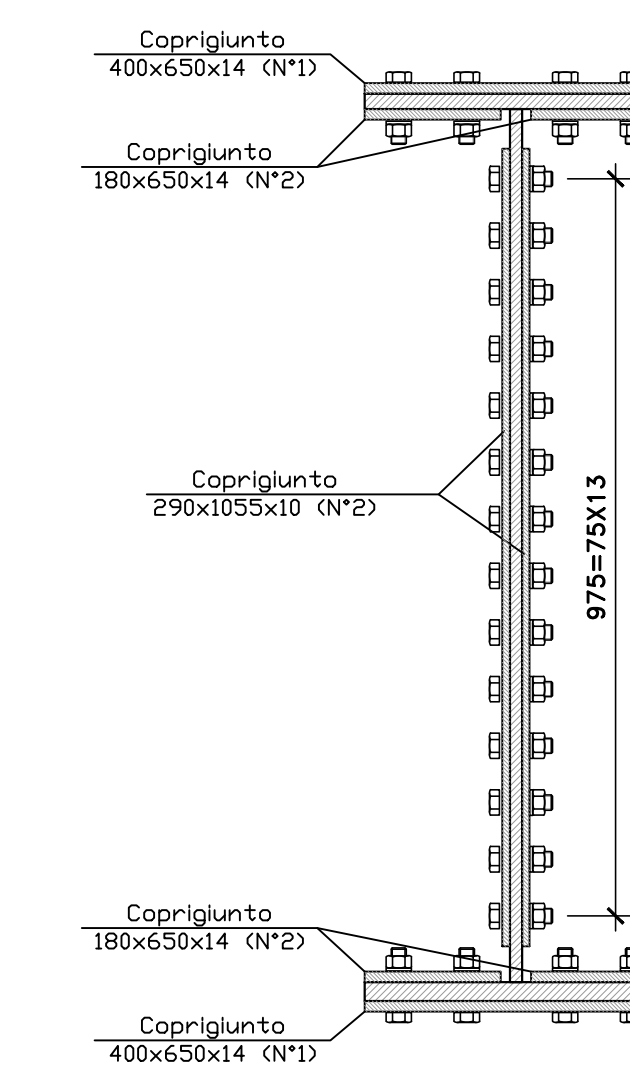
PARTICOLARE TRAVE DI COLLEGAMENTO
SCALA 1:20



VISTA DALL'ALTO PIATTABANDA SUPERIORE

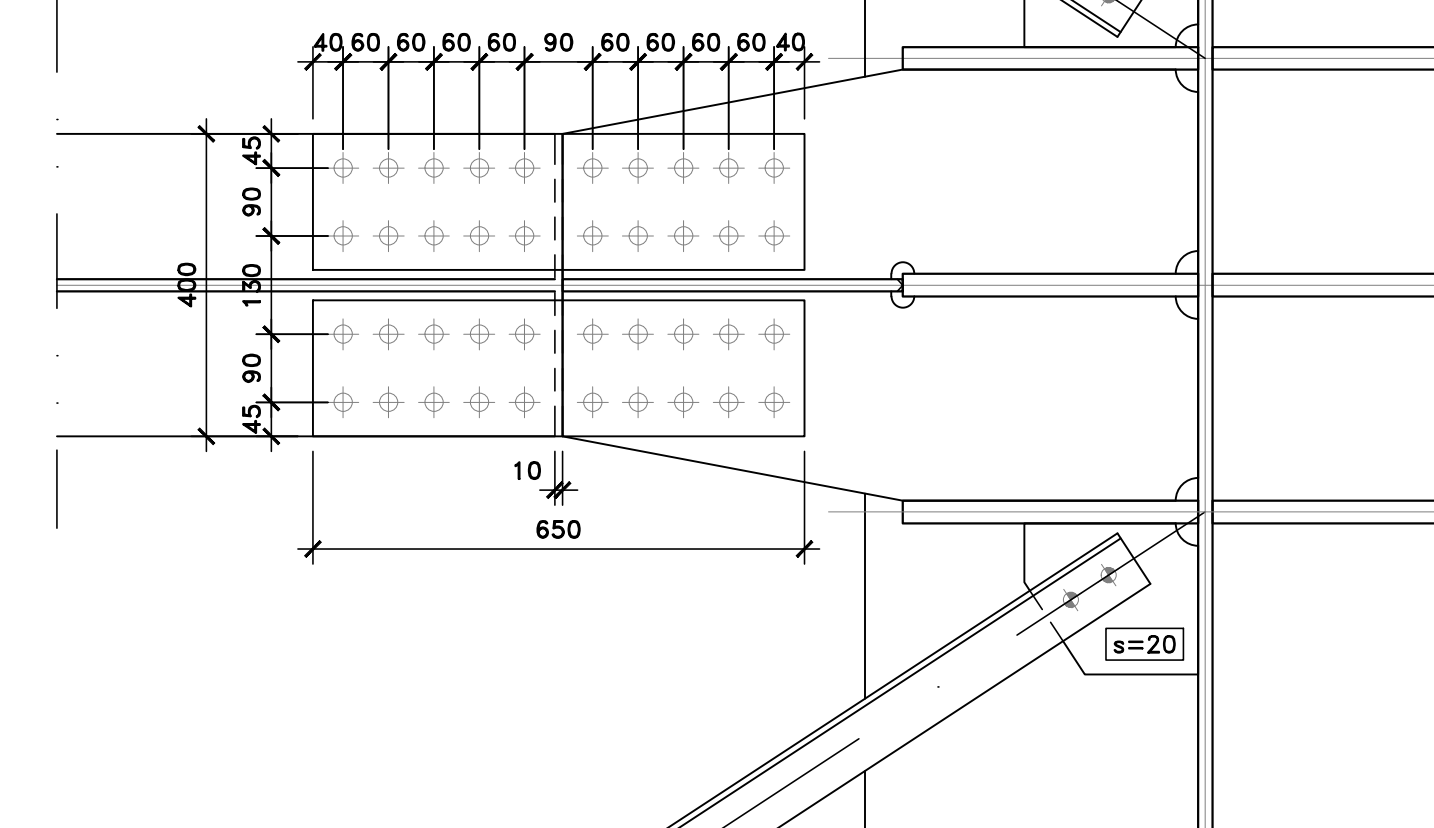


PARTICOLARE GIUNTO BULLONATO
(SCALA 1:10)

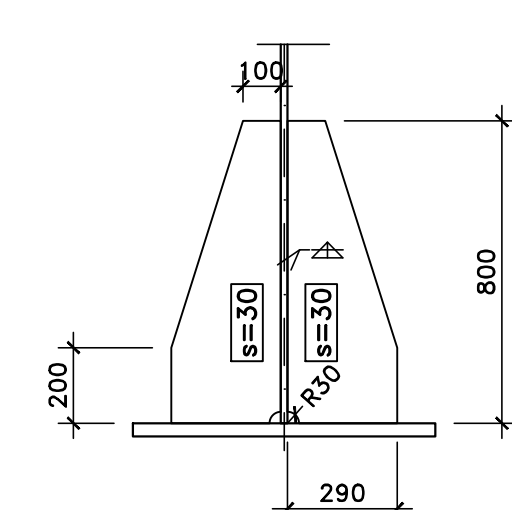


BULLONI
M20-10.9 [giunzione trasversa]

VISTA DALL'ALTO PIATTABANDA INFERIORE



IRRIGIDIMENTI PER SOLLEVAMENTO
SCALA 1:20



NOTE E PRESCRIZIONI

1. LE CARATTERISTICHE DEI MATERIALI STRUTTURALI E LE SPECIFICHE TECNICHE RELATIVE ALLE STRUTTURE IN CARPENTERIA METALLICA SONO RIPORTATE NELL'ELABORATO "CARATTERISTICHE DEI MATERIALI".
2. I CONTROVENTI DI MONTAGGIO DOVRANNO ESSERE TASSATIVAMENTE RIMOSI AL TERMINE DELLA MATURAZIONE DEI GETTI DELLA SOLETTA D'IMPALCATO.
3. LA CONTROMONTA DI MONTAGGIO DELLE TRAVI PRINCIPALI SARA' DEFINITA NELLE FASI SUCCESSIVE DELLA PROGETTAZIONE.

Sanas
GRUPPO FS ITALIANE
Direzione Progettazione e Realizzazione Lavori

S.S. n.131 "Carlo Felice"
Completamento itinerario Sassari - Olbia
Potenziamento-Messa in sicurezza dal km 192+500 al km 209+500
1° lotto (dal km 193 al km 199)

PROGETTO DEFINITIVO COD. CA349

PROGETTISTA E RESPONSABILE DELL'INTEGRAZIONE DELLE PRESTAZIONI SPECIFICHE: Dott. Ing. Giovanni Pizzato (Ord. Ing. Prov. Roma 27298)		GRUPPO DI PROGETTAZIONE VIA INGEGNERIA
RESPONSABILI D'AREA: Responsabile Tracciato Viario: Dott. Ing. Massimo Capasso (Ord. Ing. Prov. Roma 26551) Responsabile Struttura: Dott. Ing. Giovanni Pizzato (Ord. Ing. Prov. Roma 27298) Responsabile Strada, Geotecnica e Impianti: Dott. Ing. Sergio Di Majo (Ord. Ing. Prov. Roma 28752) Responsabile Arredo: Dott. Ing. Francesco Venturoli (Ord. Ing. Prov. Roma 14660)		
GEOLOGO: Dott. Dott. Enrico Corvino (Ord. Geo. Geo. Regione Sicil. 964)		SERING INGEGNERIA vdp BRENG SISTEMI PROTETTIVI
COORDINATORE SICUREZZA IN FASE DI PROGETTAZIONE: Dott. Ing. Matteo Di Girolamo (Ord. Ing. Prov. Roma 15138)		
RESPONSABILE SIA: Dott. Ing. Francesco Venturoli (Ord. Ing. Prov. Roma 14660)		
VISTO IL RESPONSABILE DEL PROCEDIMENTO: Dott. Ing. Salvatore Pizzo		

OPERE D'ARTE MAGGIORI
VIADOTTI E PONTI
VIADOTTO - VI05
Carpenteria metallica impalcato sx - Trasversi di appoggio tipo DP1

CODICE PROGETTO	NOME FILE	REVISIONE	SCALA:
PROGETTO DPCA0349	CA349_PO0V105STRCP07_A	A	Varie
ELAB. D 20	CODICE PO0V105STRCP07		
D			
C			
A	EMISSIONE	NOV. 2020	R.FORE G. PIZZA G. PIZZA
REV.	DESCRIZIONE	DATA	REDATTO VERIFICATO APPROVATO