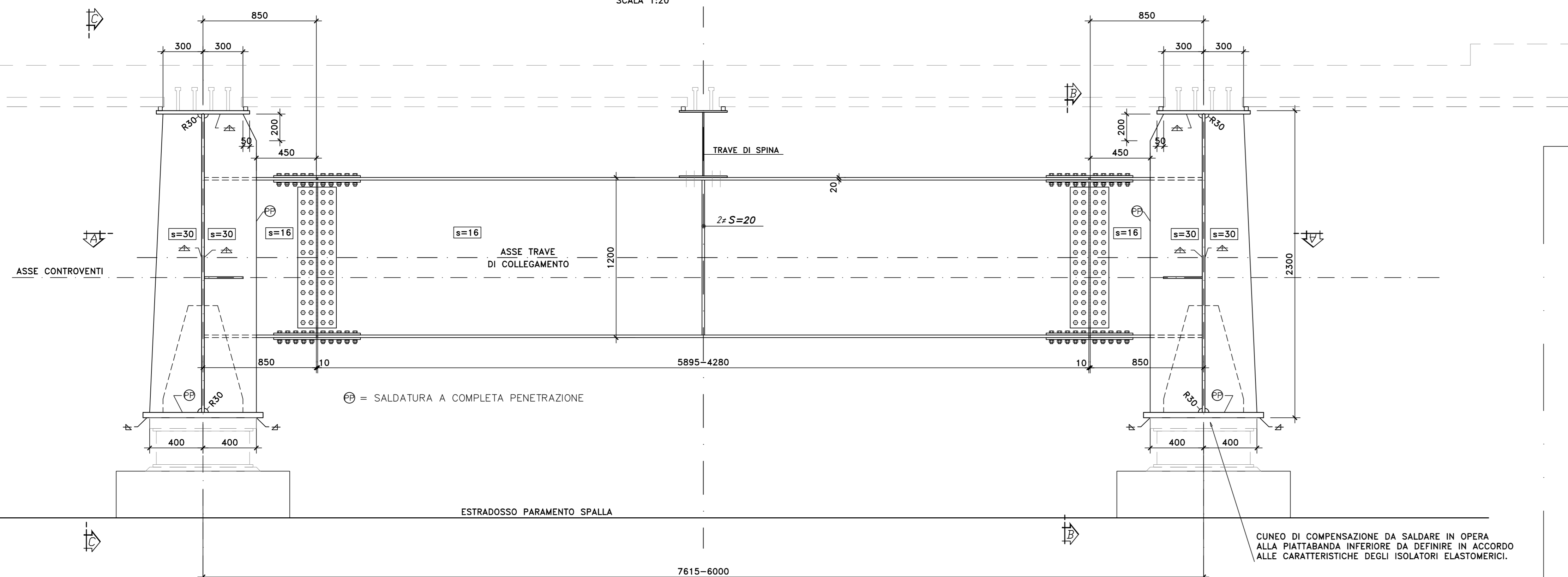


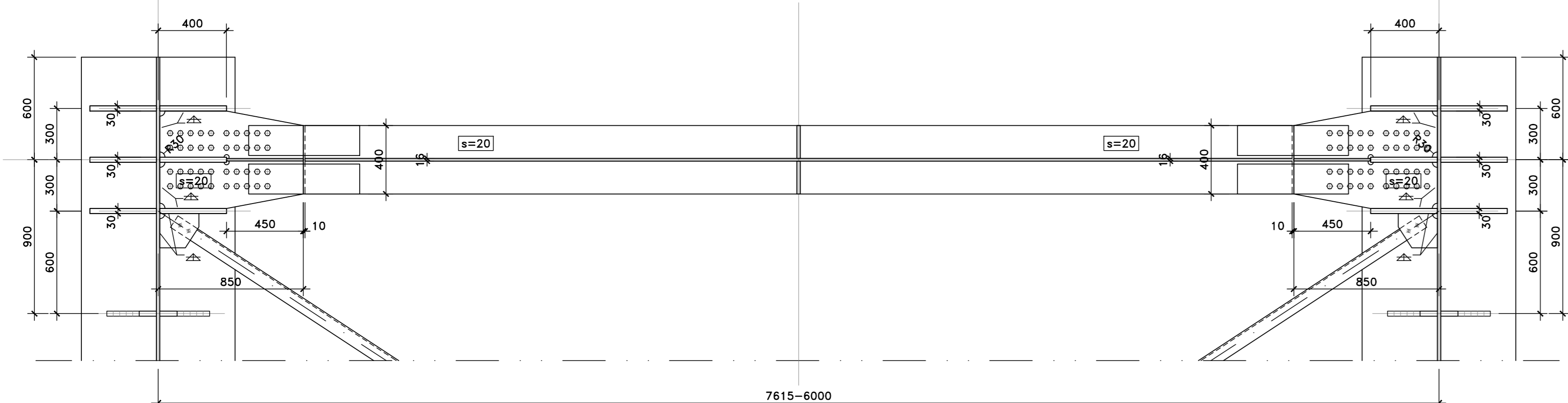
NOTE E PRESCRIZIONI

1. LE CARATTERISTICHE DEI MATERIALI STRUTTURALI E LE SPECIFICHE TECNICHE RELATIVE ALLE STRUTTURE IN CARPENTERIA METALLICA SONO RIPORTATE NELL'ELABORATO "CARATTERISTICHE DEI MATERIALI".
2. I CONTROVENTI DI MONTAGGIO DOVRANNO ESSERE TASSATIVAMENTE RIMOSI AL TERMINE DELLA MATURAZIONE DEI GETTI DELLA SOLETTA D'IMPALCATO.
3. LA CONTROMONTA DI MONTAGGIO DELLE TRAVI PRINCIPALI SARA' DEFINITA NELLE FASI SUCCESSIVE DELLA PROGETTAZIONE.

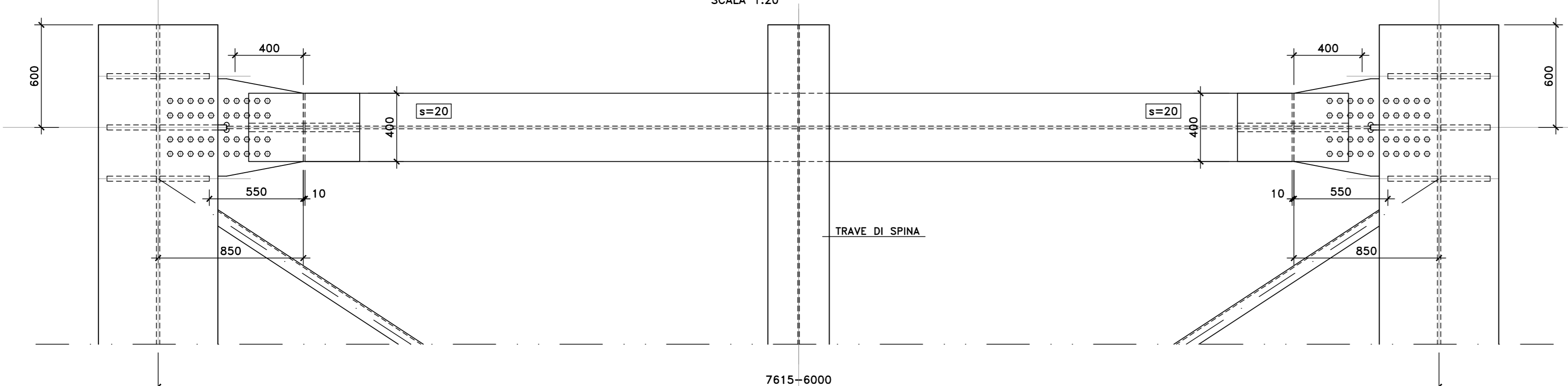
VISTA TRASVERSO
SCALA 1:20



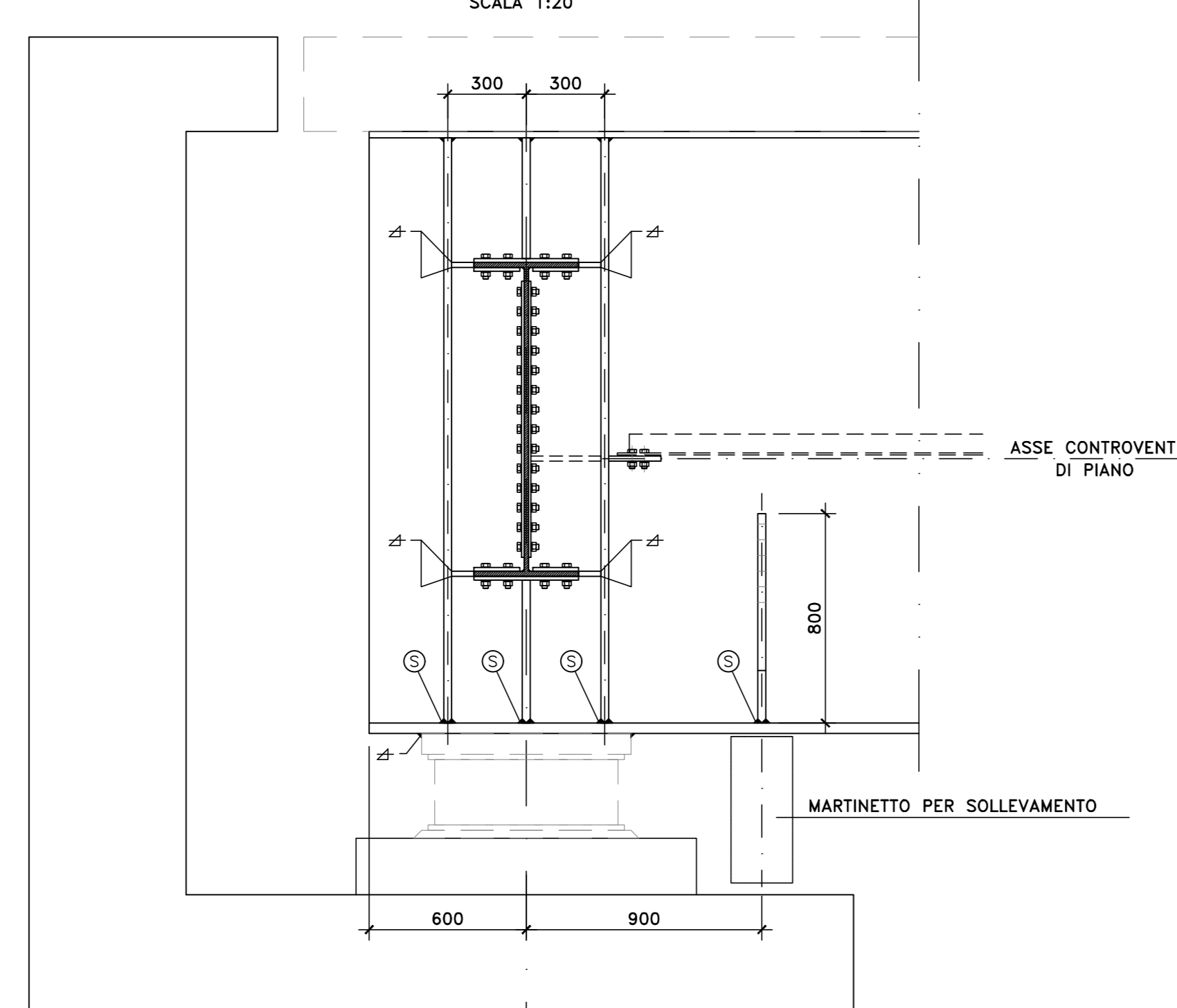
SEZIONE A-A
SCALA 1:20



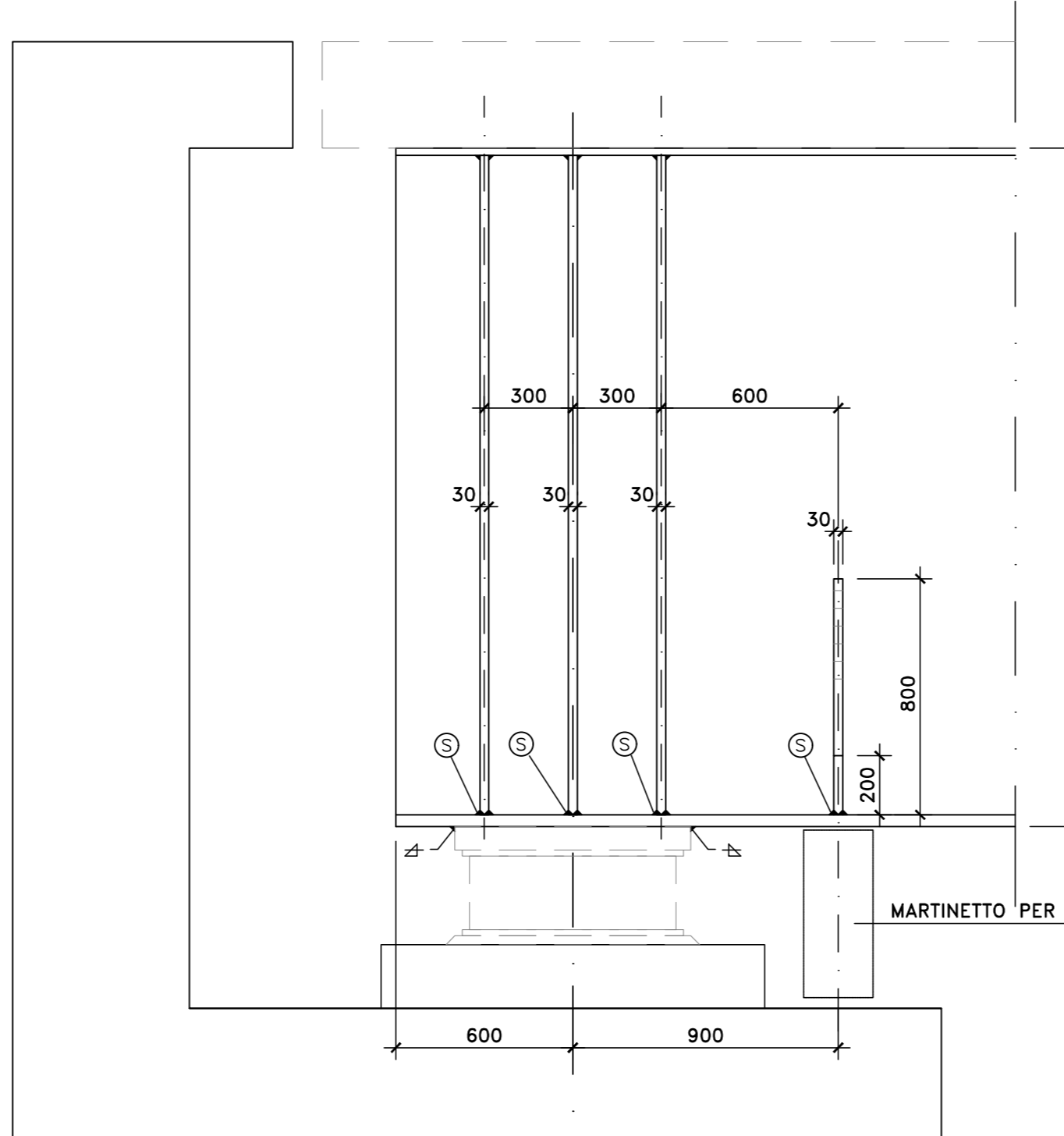
VISTA DALL'ALTO
SCALA 1:20



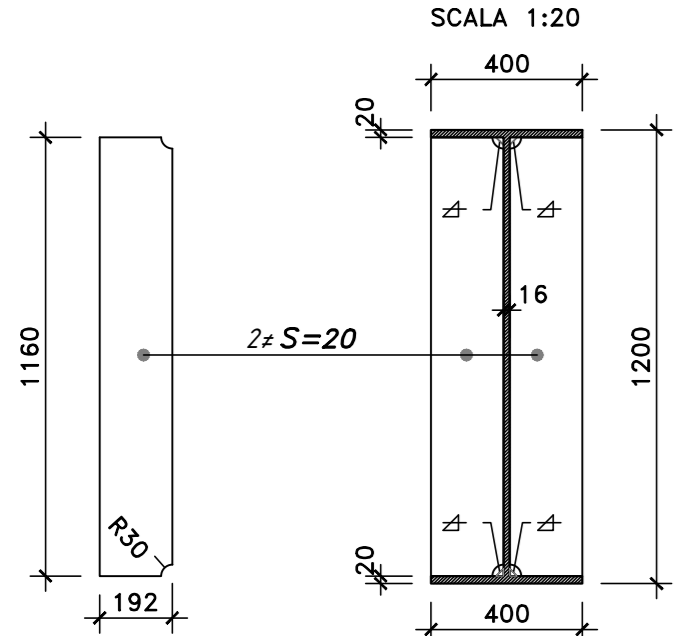
SEZIONE B-B
SCALA 1:20



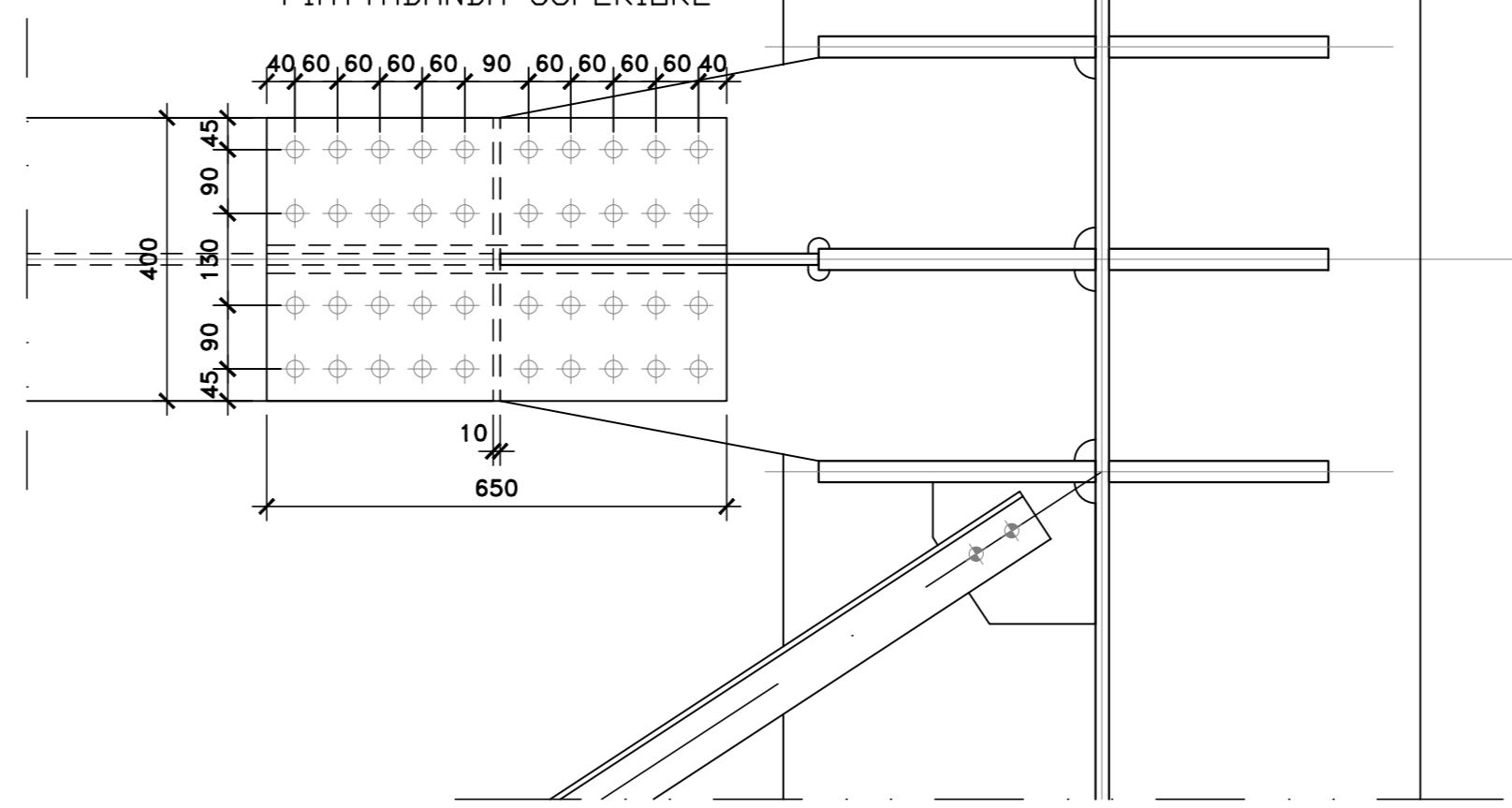
VISTA C-C
SCALA 1:20



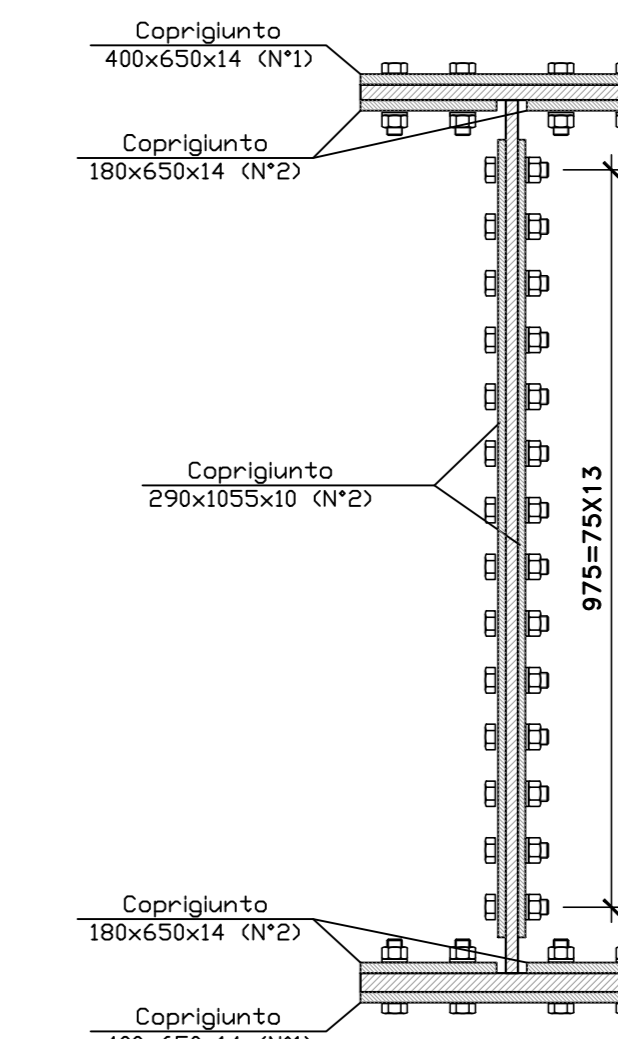
PARTICOLARE TRAVE DI COLLEGAMENTO
SCALA 1:20



VISTA DALL'ALTO
PIATTABANDA SUPERIORE

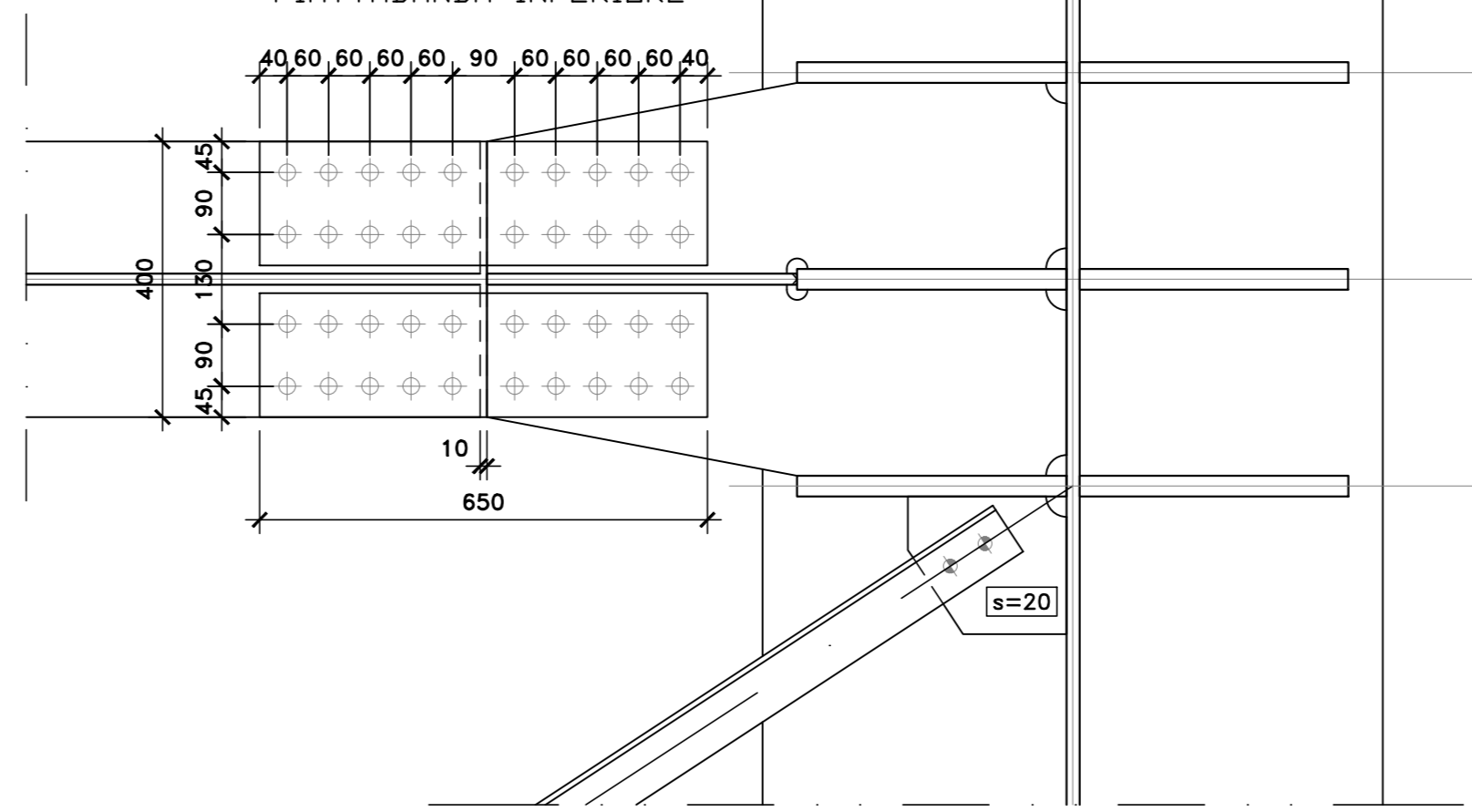


PARTICOLARE GIUNTO BULLONATO
(SCALA 1:10)

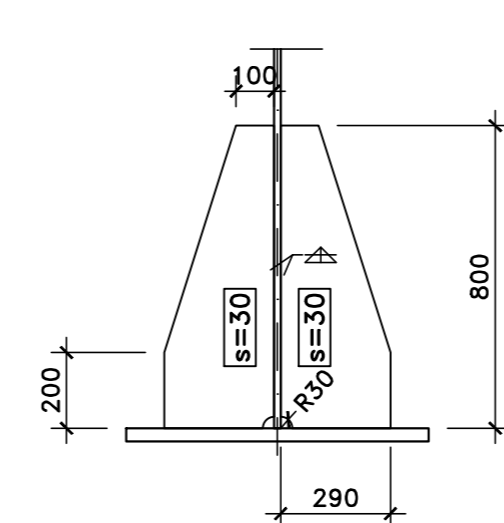


BULLONI
M20-10.9 (giunzione trasverso)

VISTA DALL'ALTO
PIATTABANDA INFERIORE



IRRIGIDIMENTI PER SOLLEVAMENTO
SCALA 1:20



Sanas
GRUPPO FS ITALIANE
Direzione Progettazione e Realizzazione Lavori

S.S. n.131 "Carlo Felice"
Completamento itinerario Sassari - Olbia
Potenziamento-Messa in sicurezza dal km 192+500 al km 209+500
1° lotto (dal km 193 al km 199)

PROGETTO DEFINITIVO COD. CA349

PROGETTAZIONE: **ATI VIA - SERING - VDP - BRENIG**

PROGETTISTA E RESPONSABILE DELL'INTEGRAZIONE DELLE PRESTAZIONI SPECIALISTICHE:
Dott. Ing. Giovanni Pizzani (Ord. Ing. Prov. Roma 27296)

RESPONSABILI D'AREA:
Responsabile Tralicchi Strada: Dott. Ing. Massimo Capasso (Ord. Ing. Prov. Roma 2627)
Responsabile Strutture: Dott. Ing. Giovanni Pizzani (Ord. Ing. Prov. Roma 2729)
Responsabile Impianto, Costruzione e Impianti: Dott. Ing. Sergio Di Mola (Ord. Ing. Prov. Roma 2852)
Responsabile Ambiente: Dott. Ing. Francesco Venturo (Ord. Ing. Prov. Roma 1466)

COORDINATORE SICUREZZA IN FASE DI PROGETTAZIONE:
Dott. Ing. Matteo Di Giuseppe (Ord. Ing. Prov. Roma 12146)

RESPONSABILE SIA:
Dott. Ing. Francesco Venturo (Ord. Ing. Prov. Roma 1466)

VISTO: IL RESPONSABILE DEL PROCEDIMENTO:
Dott. Ing. Giovanni Pizzani



OPERE D'ARTE MAGGIORI
VIADOTTI E PONTI
VIADOTTO - VIOS
Carpenteria metallica impalcato dx - Trasversi di appoggio tipo DS2

PROGETTO	UN. PROG. ANNO	NOME FILE	REVISIONE	SCALA:
DIPCA0349	D 20	CA349_PO0V05STRCP11_A	A	Varie
C				
B				
A				
REV.	DESCRIZIONE	DATA	REDATTO	VERIFICATO
				APPROVATO