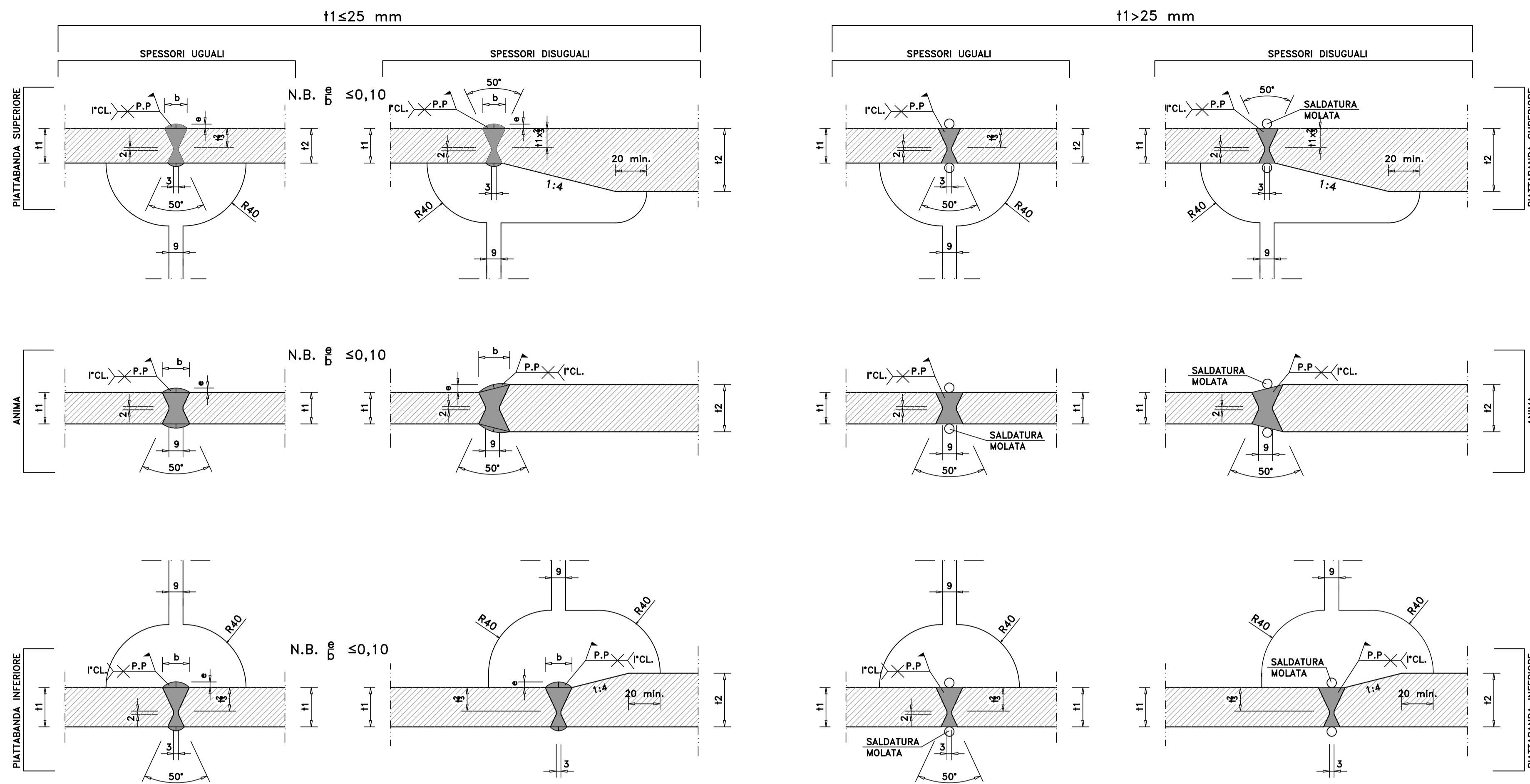
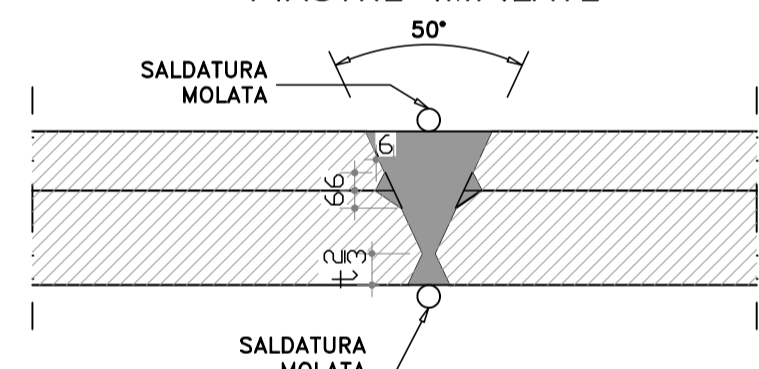


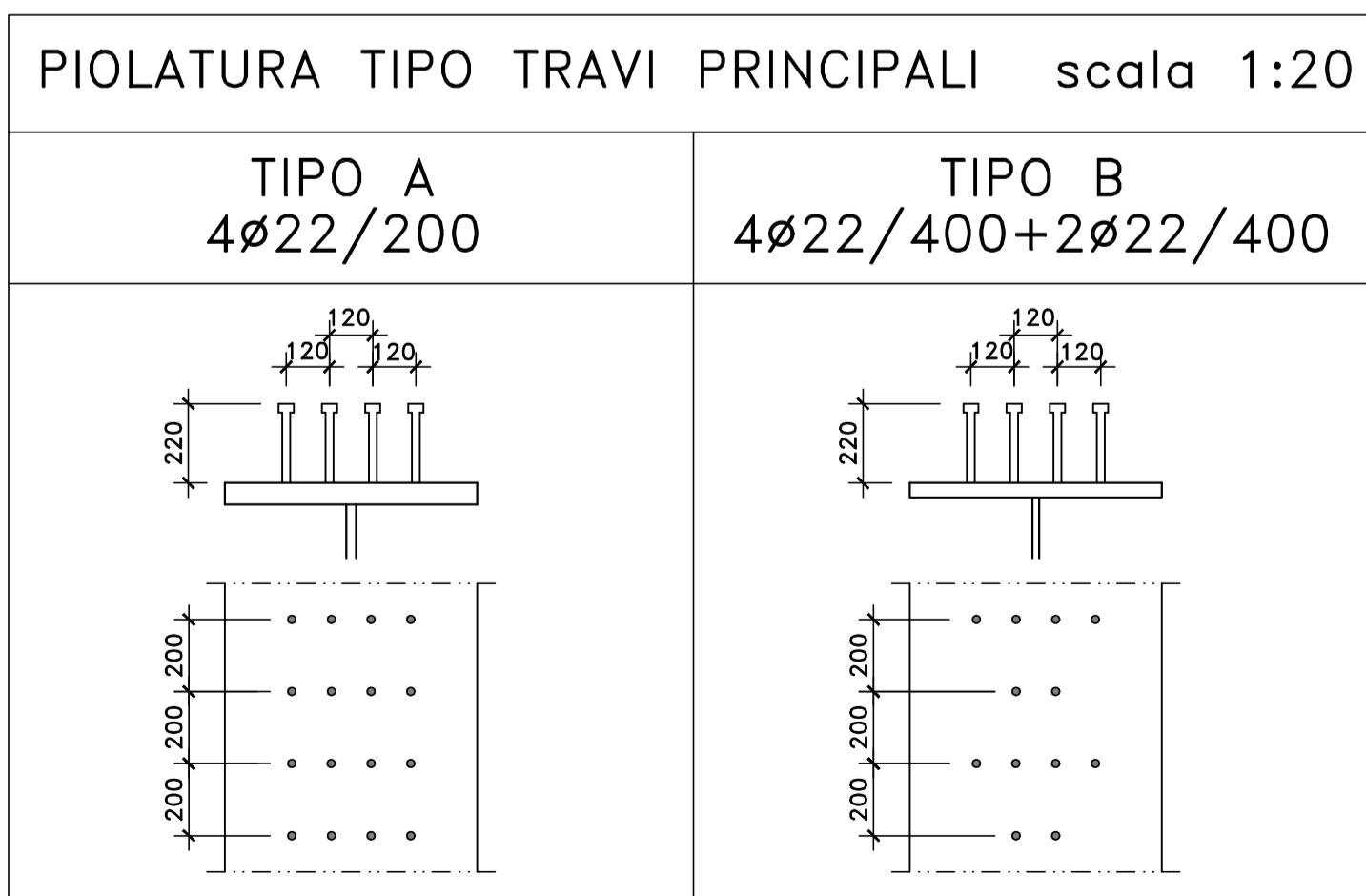
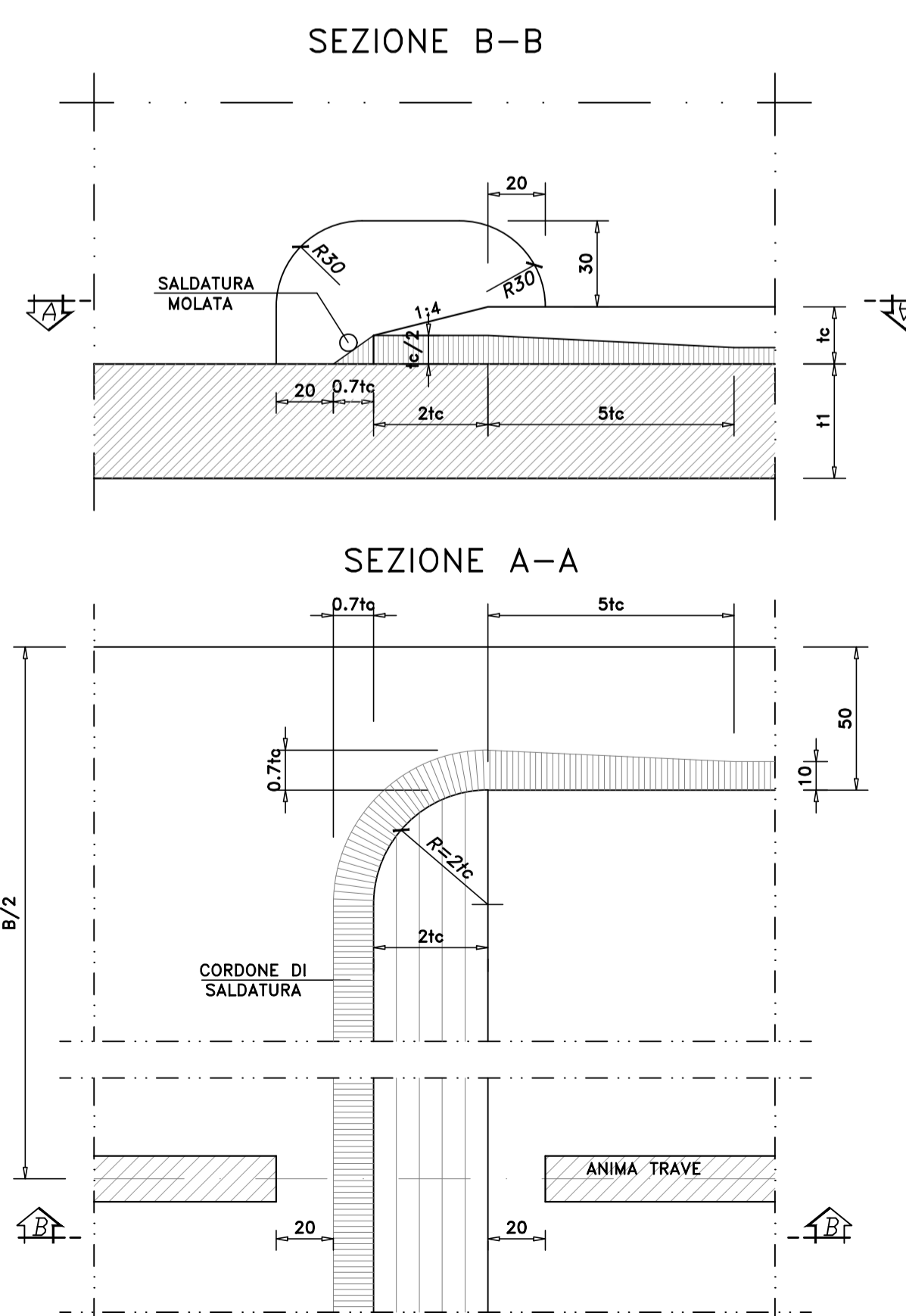
DETTAGLIO SALDATURE CONCI TRAVI -COMPLETA PENETRAZIONE-  
SCALA 1:2



PARTICOLARE ESECUZIONE SALDATURE  
PIASTRE IMPILATE



PARTICOLARI TERMINAZIONE IMPILAGGIO (TI)  
SCALA 1:2



**Sanas**  
GRUPPO FS ITALIANE  
Direzione Progettazione e Realizzazione Lavori

S.S. n.131 "Carlo Felice"  
Completamento itinerario Sassari - Olbia  
Potenziamento-Messa in sicurezza dal km 192+500 al km 209+500  
1° lotto (dal km 193 al km 199)

PROGETTO DEFINITIVO COD. CA349

PROGETTAZIONE: ATI VIA - SERING - VDP - BRENG

PROGETTISTA E RESPONSABILE DELL'INTEGRAZIONE DELLE PRESTAZIONI SPECIALISTICHE:  
Dott. Ing. Giovanni Piazza (Ord. Ing. Prov. Roma 27296)

GRUPPO DI PROGETTAZIONE SPECIALISTICHE:  
MANDATARIA:

RESPONSABILI D'AREA:  
Responsabile Tracciata stradale: Dott. Ing. Massimo Capasso (Ord. Ing. Prov. Roma 26031)  
Responsabile Strutture: Dott. Ing. Giovanni Piazza (Ord. Ing. Prov. Roma 27296)  
Responsabile Idraulica, Geotecnica e Impianti: Dott. Ing. Sergio Di Maio (Ord. Ing. Prov. Palermo 25922)  
Responsabile Ambiente: Dott. Ing. Francesco Ventura (Ord. Ing. Prov. Roma 14660)

GEOLOGO:  
Dott. Geol. Enrico Curcuruto (Ord. Geo. Regione Sicilia 966)

COORDINATORE SICUREZZA IN FASE DI PROGETTAZIONE:  
Dott. Ing. Matteo Di Girolamo (Ord. Ing. Prov. Roma 15138)

RESPONSABILE SIA:  
Dott. Ing. Francesco Ventura (Ord. Ing. Prov. Roma 14660)

VISTO: IL RESPONSABILE DEL PROCEDIMENTO:  
Dott. Ing. Salvatore Frasca

OPERE D'ARTE MAGGIORI  
VIADOTTI E PONTI  
VIADOTTO - VI05  
Carpenteria metallica impalcato - Particolari costruttivi

CODICE PROGETTO	NOME FILE	REVISIONE	SCALA:
PROGETTO: DPCA0349	CA349_P00VI05STRCP12_A	A	Varie
LIV. PROG. ANNO: D 20	CODICE ELAB.: P00VI05STRCP12		
D			
C			
B			
A	EMISSIONE	NOV. 2020	R.FIORE G. PIAZZA G. PIAZZA
REV.	DESCRIZIONE	DATA	REDATTO VERIFICATO APPROVATO