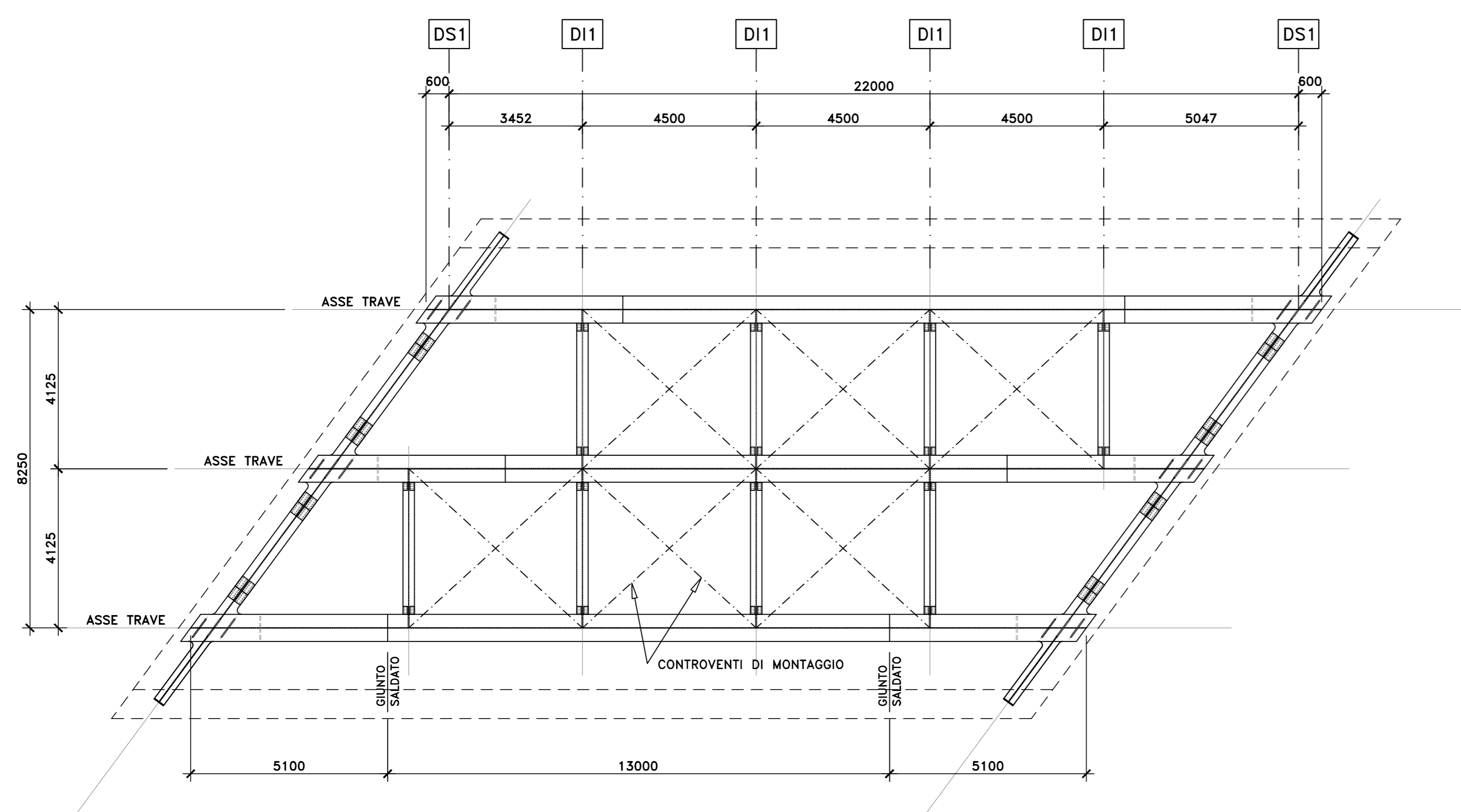


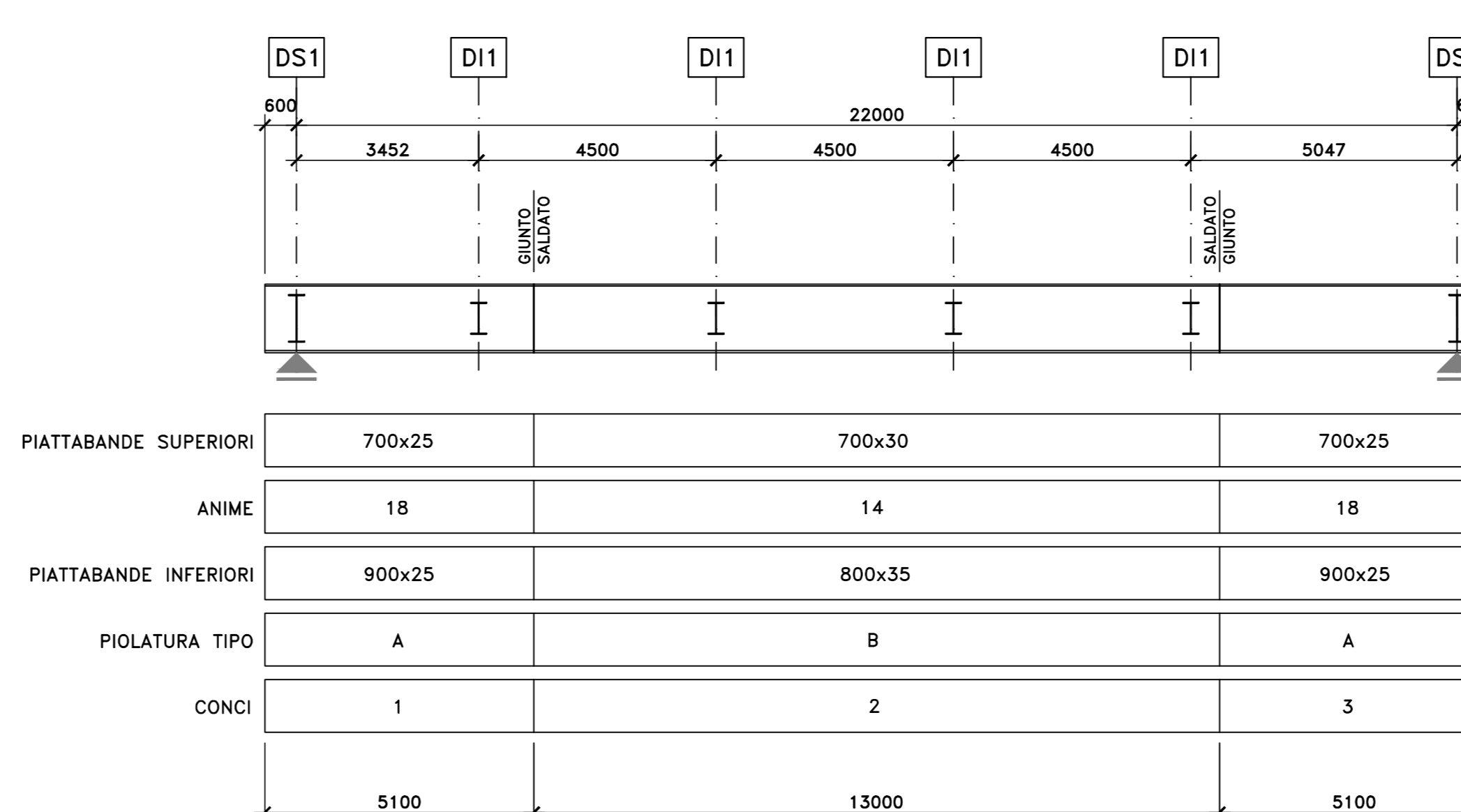
NOTE E PRESCRIZIONI

1. LE CARATTERISTICHE DEI MATERIALI STRUTTURALI E LE SPECIFICHE TECNICHE RELATIVE ALLE STRUTTURE IN CARPENTERIA METALLICA SONO RIPORTATE NELL'ELABORATO "CARATTERISTICHE DEI MATERIALI".
2. I CONTROVENTI DI MONTAGGIO DOVRANNO ESSERE TASSATIVAMENTE RIMOSSI AL TERMINE DELLA MATURAZIONE DEI GETTI DELLA SOLETTA D'IMPALCATO. LA CONTROMONTA DI MONTAGGIO DELLE TRAVI PRINCIPALI SARA' DEFINITA NELLE FASI SUCCESSIVE DELLA PROGETTAZIONE.

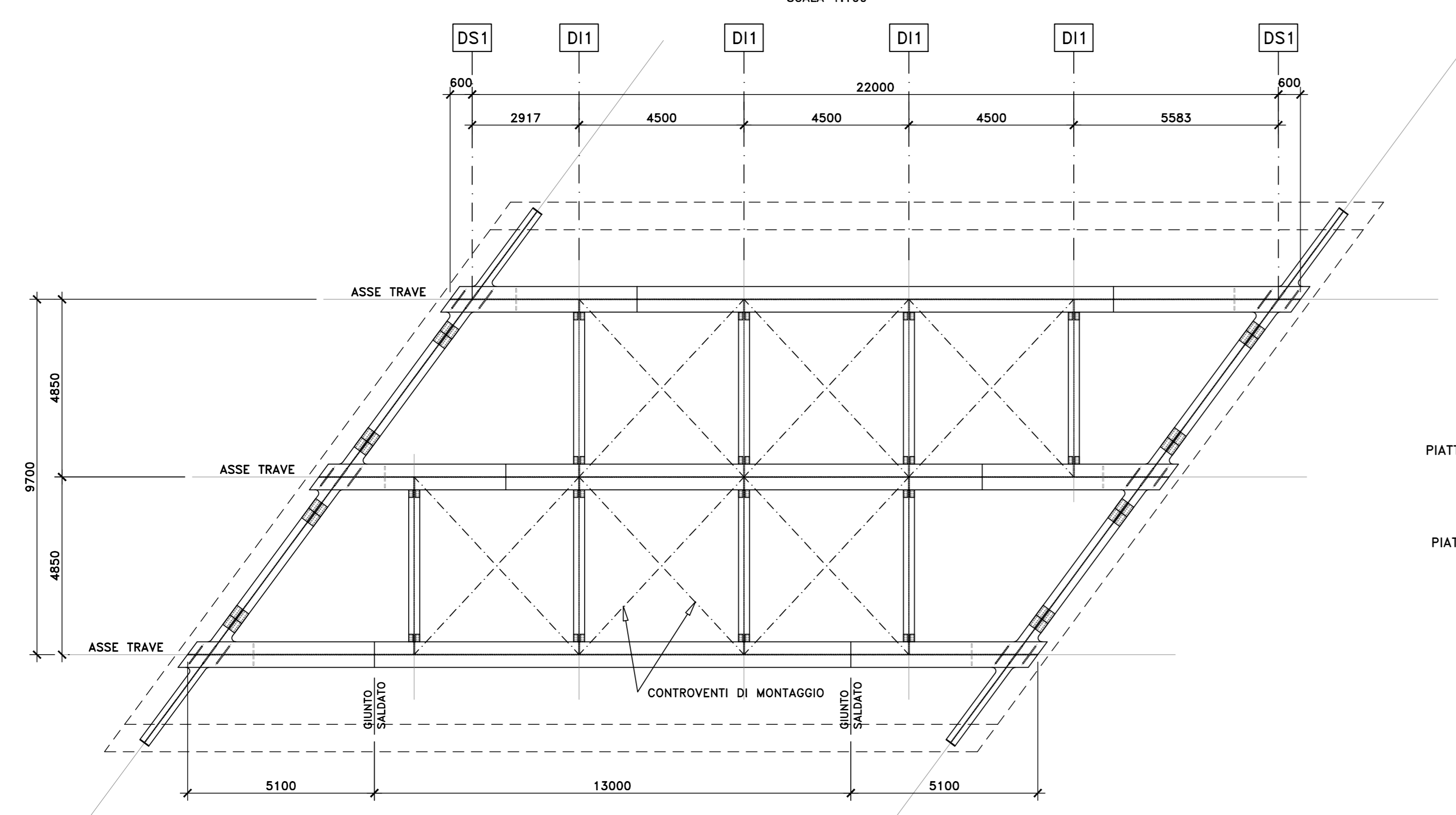
PIANTA IMPALCATO CARREGGIATA DX
SCALA 1:100



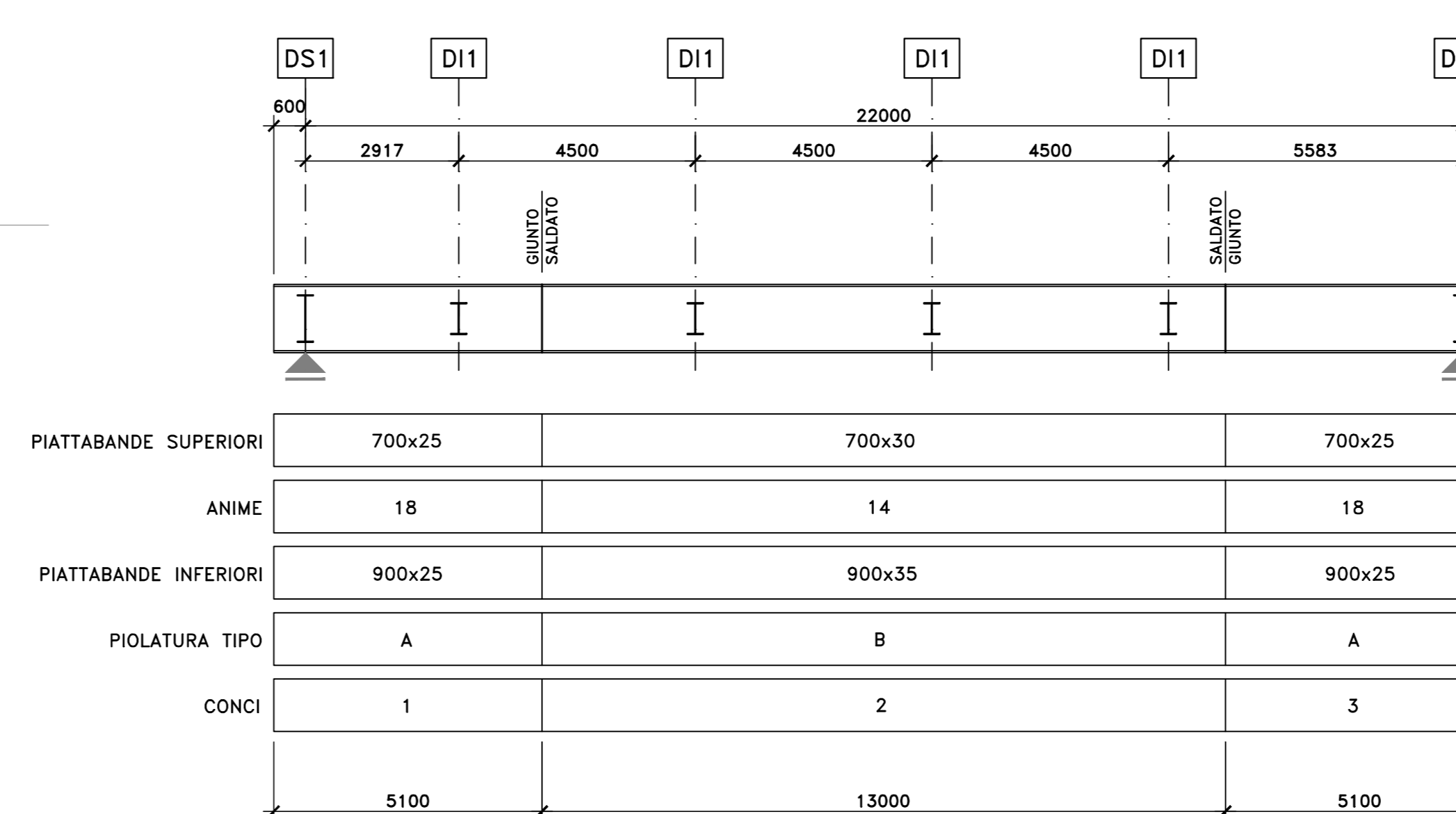
SEZIONE LONGITUDINALE TRAVI IMPALCATO DX
SCALA 1:100



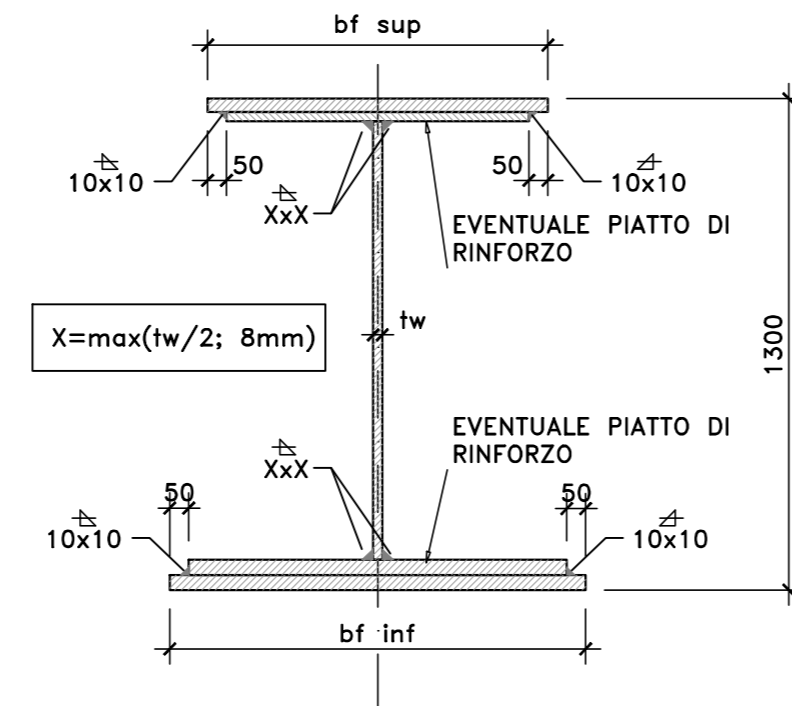
PIANTA IMPALCATO CARREGGIATA SX
SCALA 1:100



SEZIONE LONGITUDINALE TRAVI IMPALCATO SX
SCALA 1:100



SCHEMA TRAVE COMPOSTA SALDATA
SCALA 1:20



Sanas
GRUPPO FS ITALIANE
Direzione Progettazione e Realizzazione Lavori

S.S. n.131 "Carlo Felice"
Completamento itinerario Sassari – Olbia
Potenziamento-Messa in sicurezza dal km 192+500 al km 209+500
1° lotto (dal km 193 al km 199)

PROGETTO DEFINITIVO COD. CA349

PROGETTAZIONE: **ATI VIA - SERING - VDP - BRENG**

PROGETTISTA E RESPONSABILE DELL'INTEGRAZIONE DELLE PRESTAZIONI SPECIALISTICHE:
Dott. Ing. Giovanni Pignatelli (Dott. Ing. Prov. Roma 27298)

RESPONSABILE D'AREA:
Responsabile Tracciato stradale: Dott. Ing. Massimo Capasso (Dott. Ing. Prov. Roma 26511)
Responsabile Strutture: Dott. Ing. Giovanni Pignatelli (Dott. Ing. Prov. Roma 27298)
Responsabile Strada, Geotecnica e Impianti: Dott. Ing. Sergio Di Majo (Dott. Ing. Prov. Roma 26872)
Responsabile Sicurezza: Dott. Ing. Francesco Venturoli (Dott. Ing. Prov. Roma 14860)

GRUPPO DI PROGETTAZIONE:
VIA INGEGNERIA
SERING INGEGNERIA
vdp
BRENG BRIDGE ENGINEERING

GEOLOGO:
Dott. Gian Enrico Corvino (Dott. Geo. Regione Lazio 864)

COORDINATORE SICUREZZA IN FASE DI PROGETTAZIONE:
Dott. Ing. Matteo Di Giovanni (Dott. Ing. Prov. Roma 15128)

RESPONSABILE SIA:
Dott. Ing. Francesco Venturoli (Dott. Ing. Prov. Roma 14860)

VISTO IL RESPONSABILE DEL PROCEDIMENTO:
Dott. Ing. Salvatore Frasca

OPERE D'ARTE MAGGIORI
VIADOTTI E PONTI
VIADOTTO - VI06_SVINCOLO SV02 CODRONGIANOS
Carpenteria metallica impalcato - Assieme generale, travi principali e pianta

CODICE PROGETTO	NOV. FILE	REVISIONE	SCALA:
PROGETTO	CA349_PO0VI06STRCP03_A		
ELAB.	PO0VI06STRCP03	A	Varie

D				
C				
B				
A	EMISSIONE	NOV. 2020	R.FORE	G. PIAZZA
REV.	DESCRIZIONE	DATA	REDATTO	VERIFICATO