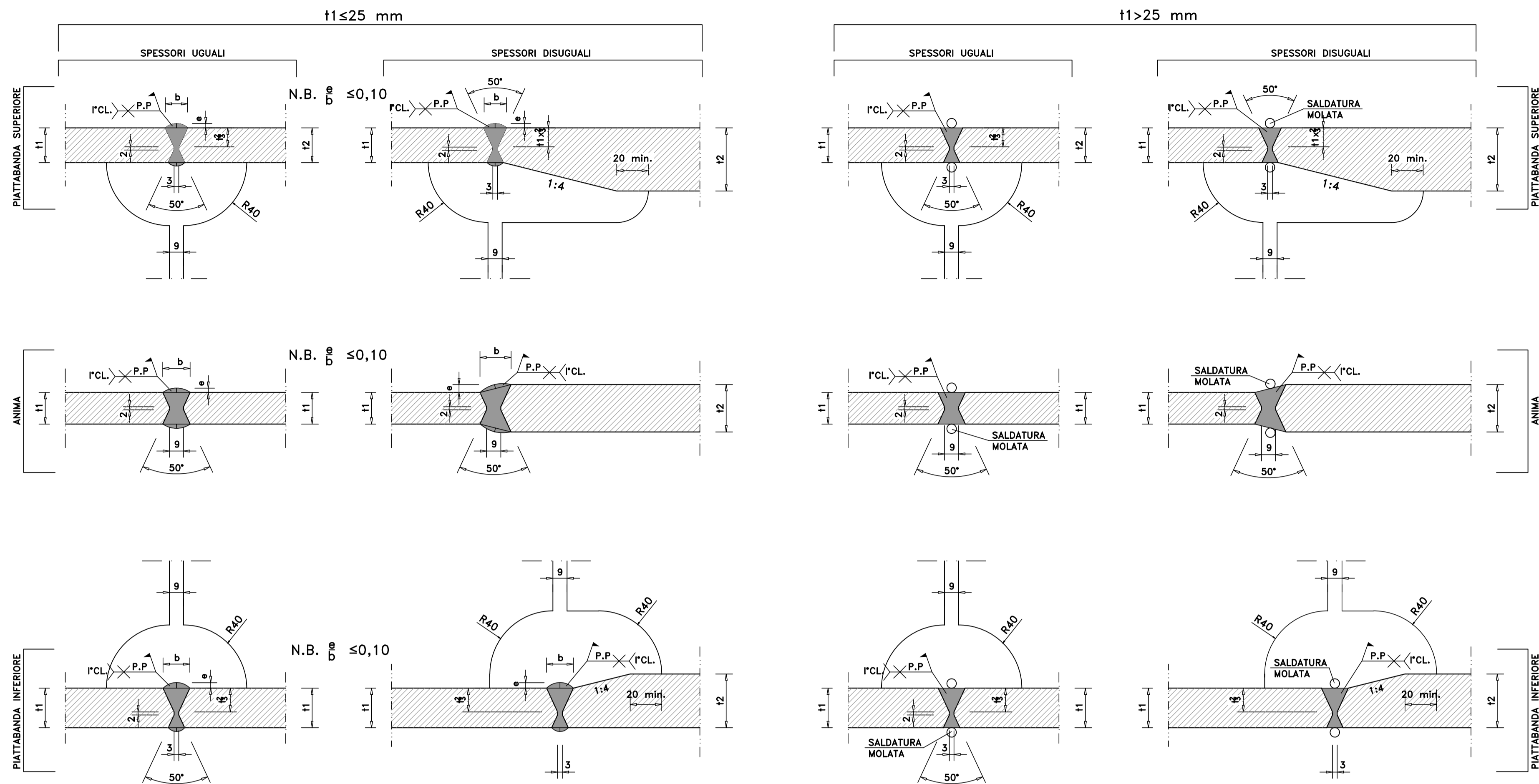
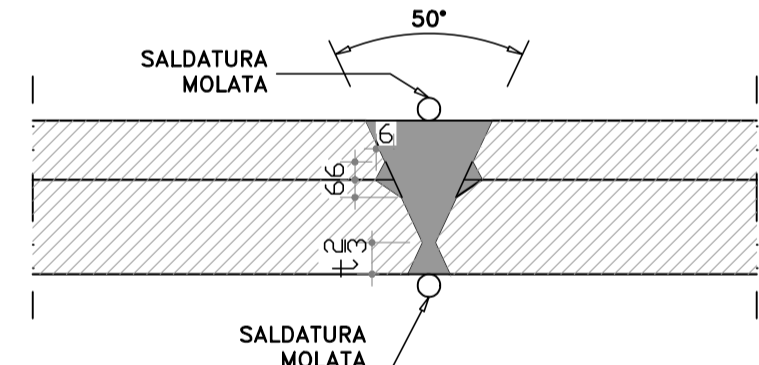


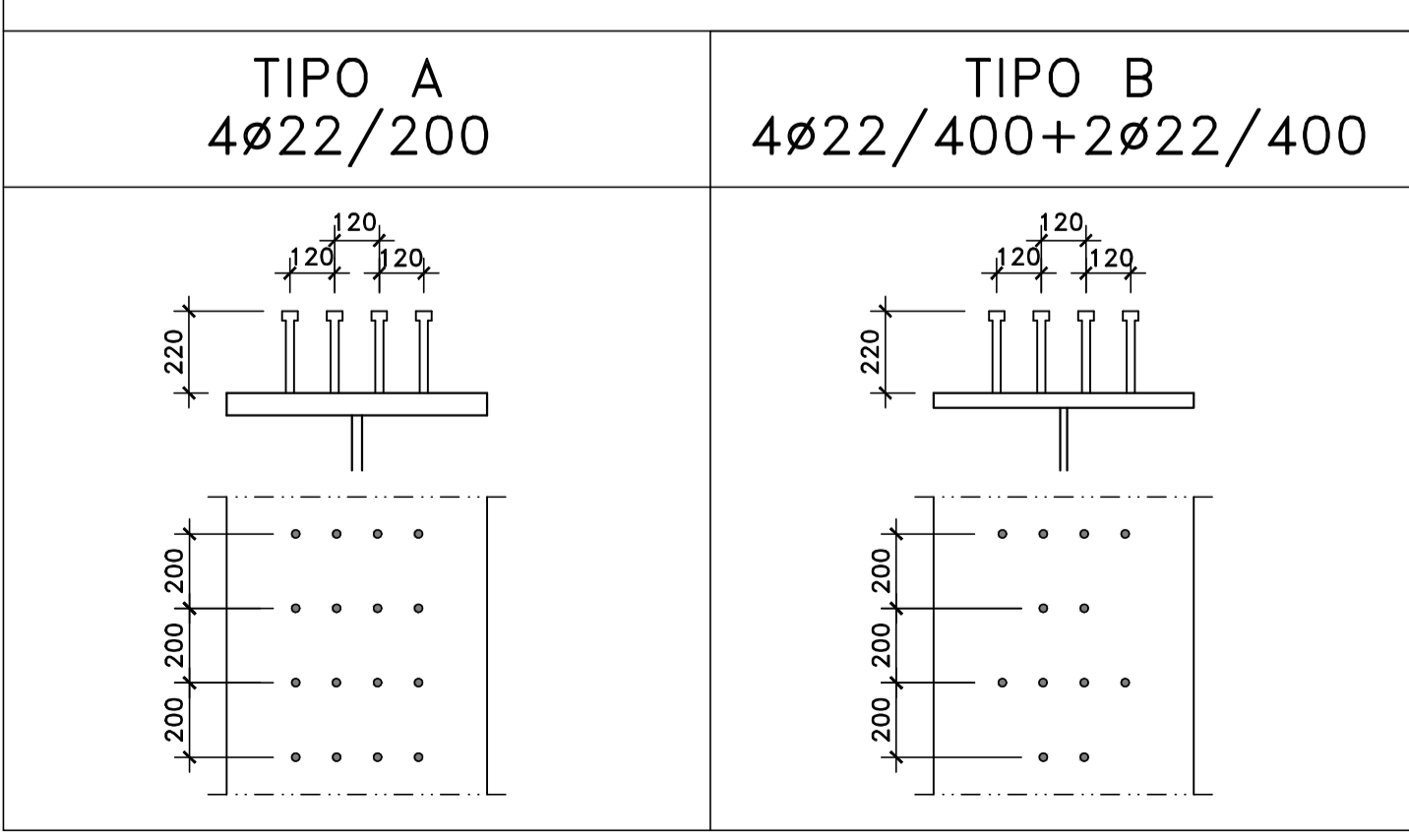
DETTAGLIO SALDATURE CONCI TRAVI -COMPLETA PENETRAZIONE-
SCALA 1:2



PARTICOLARE ESECUZIONE SALDATURE
PIASTRE IMPILATE



PIOLATURA TIPO TRAVI PRINCIPALI scala 1:20



Sanas
GRUPPO FS ITALIANE
Direzione Progettazione e Realizzazione Lavori

S.S. n.131 "Carlo Felice"
Completamento itinerario Sassari - Olbia
Potenziamento-Messa in sicurezza dal km 192+500 al km 209+500
1° lotto (dal km 193 al km 199)

PROGETTO DEFINITIVO COD. CA349

PROGETTAZIONE: **ATI VIA - SERING - WDP - BRENG**

PROGETTISTA E RESPONSABILE DELL'INTEGRAZIONE DELLE PRESTAZIONI SPECIALISTICHE:
Dott. Ing. Giovanni Piazza (Ord. Ing. Prov. Roma 27296)

RESPONSABILI D'AREA:
Responsabile Tracciato stradale: Dott. Ing. Massimo Capasso (Ord. Ing. Prov. Roma 26031)
Responsabile Strutture: Dott. Ing. Giovanni Piazza (Ord. Ing. Prov. Roma 27296)
Responsabile Idraulica, Geotecnica e Impianti: Dott. Ing. Sergio Di Maio (Ord. Ing. Prov. Palermo 29122)
Responsabile Ambiente: Dott. Ing. Francesco Ventura (Ord. Ing. Prov. Roma 14660)

MANDATARIA:
VIA
INGEGNERIA

GEOLOGO:
Dott. Geol. Enrico Curcuruto (Ord. Geo. Regione Sicilia 966)

COORDINATORE SICUREZZA IN FASE DI PROGETTAZIONE:
Dott. Ing. Matteo Di Girolamo (Ord. Ing. Prov. Roma 15138)

RESPONSABILE SIA:
Dott. Ing. Francesco Ventura (Ord. Ing. Prov. Roma 14660)

VISTO: IL RESPONSABILE DEL PROCEDIMENTO:
Dott. Ing. Salvatore Frasco

SERING INGEGNERIA
wdp
BRENG BRIDGE ENGINEERING

OPERE D'ARTE MAGGIORI
VIADOTTI E PONTI
VIADOTTO - VI06_SVINCOLO SV02 CODRONGIANOS
Carpenteria metallica impalcato - Particolari costruttivi

CODICE PROGETTO	NOME FILE	REVISIONE	SCALA:
CA349_P00VI06STRCP08_A	CA349_P00VI06STRCP08_A	A	Varie
PROGETTO	LIV. PROG. ANNO	CODICE ELAB.	
DPCA0349	D 20	P00VI06STRCP08	
D			
C			
B			
A	EMISSIONE	NOV. 2020	R.FIORE G. PIAZZA G. PIAZZA
REV.	DESCRIZIONE	DATA	REDATTO VERIFICATO APPROVATO