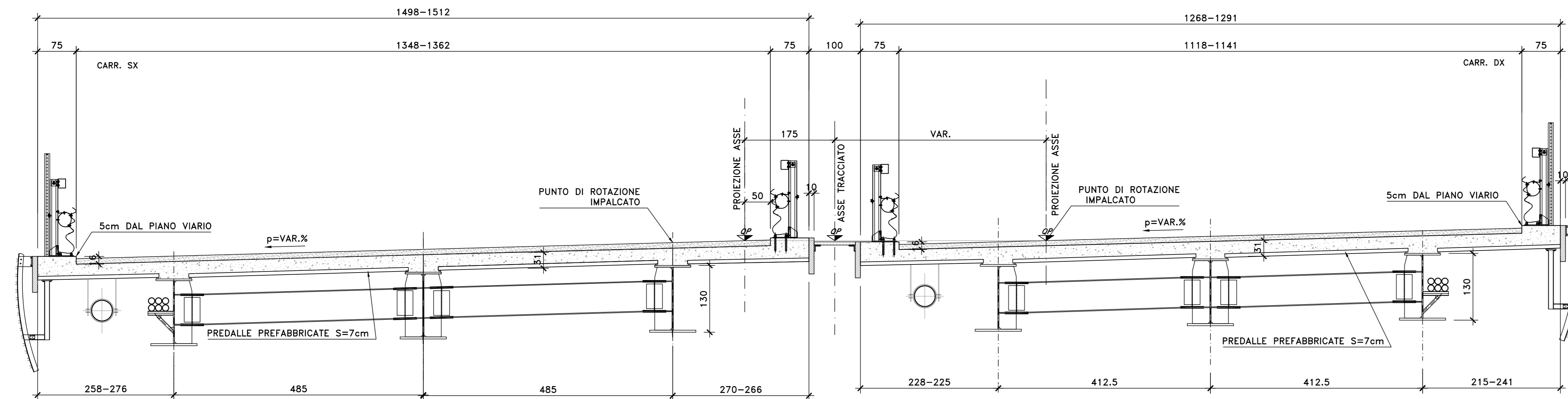
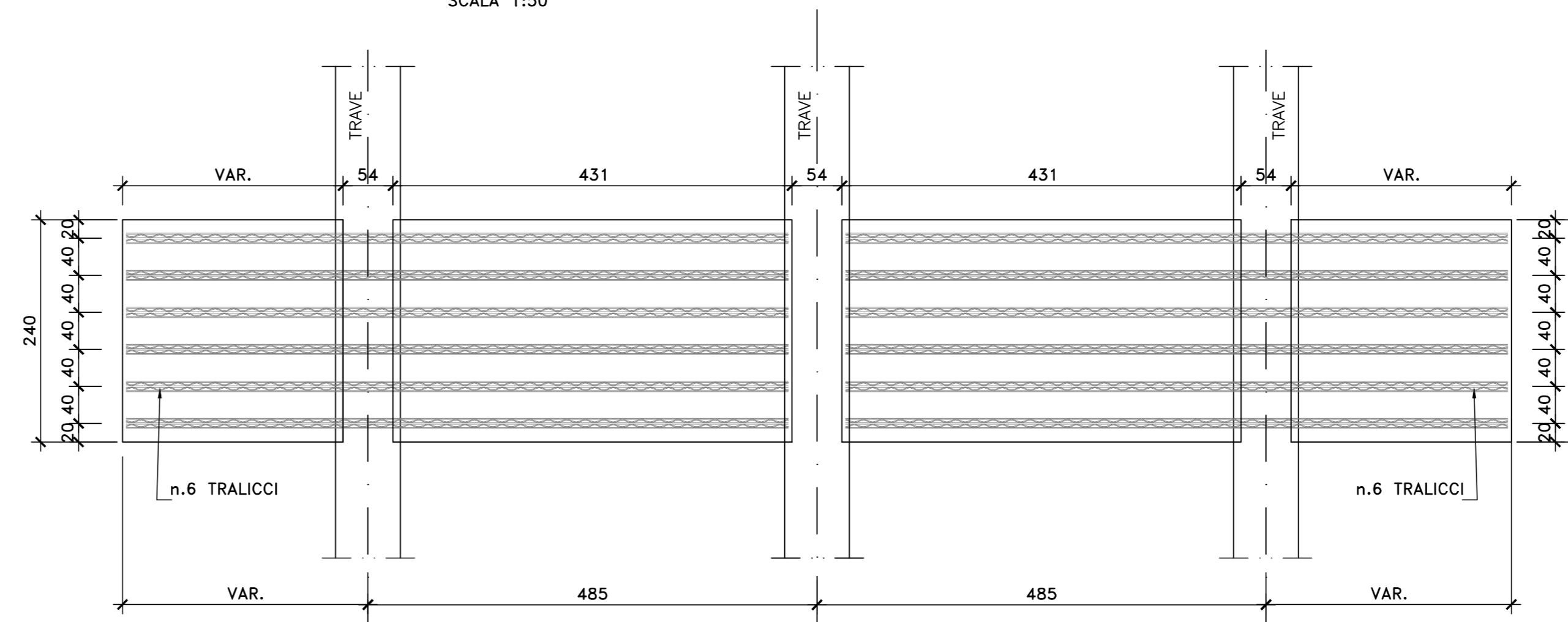


SEZIONE CARPENTERIA SOLETTE VI06  
SCALA 1:50

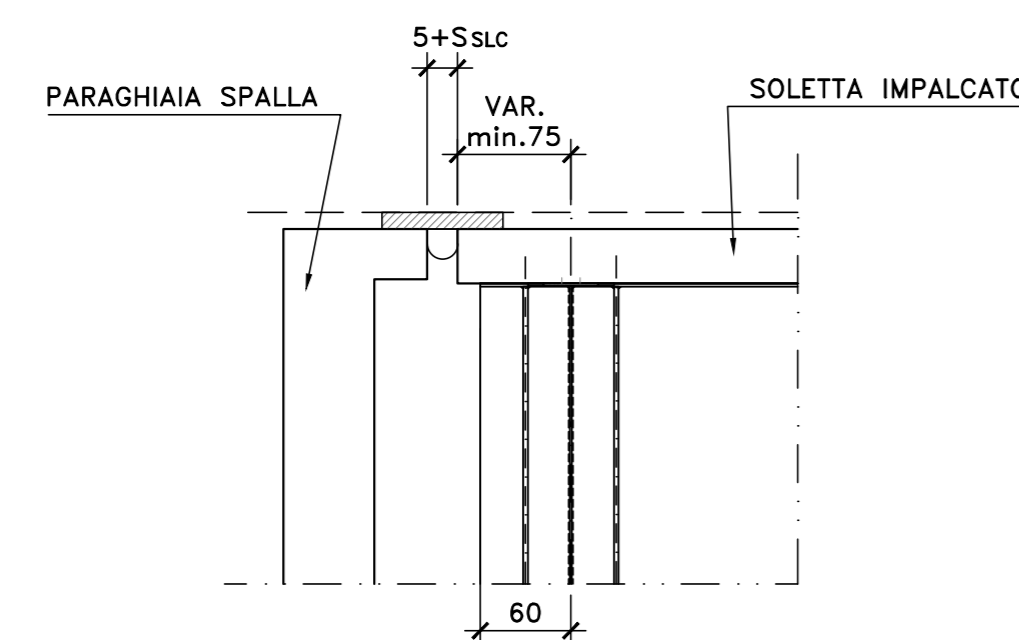


- NOTE E PRESCRIZIONI**
- L'APPOGGIO DELLE PREDALLE SULLE TRAVI METALLICHE PRINCIPALI DOVRA' AVVENIRE MEDIANTE INTERPOSIZIONE DI SPESSORI METALLICI, SALDATI ALLE PIATTABANDE SUPERIORI, CON FUNZIONE DI REGOLARIZZAZIONE E SPESSORAMENTO.
  - LE CARATTERISTICHE DEI MATERIALI STRUTTURALI E DEI TRATTAMENTI PROTETTIVI E IMPERMEABILIZZANTI DELLE SUPERFICI SONO RIPORTATE NELL'ELABORATO "CARATTERISTICHE DEI MATERIALI".

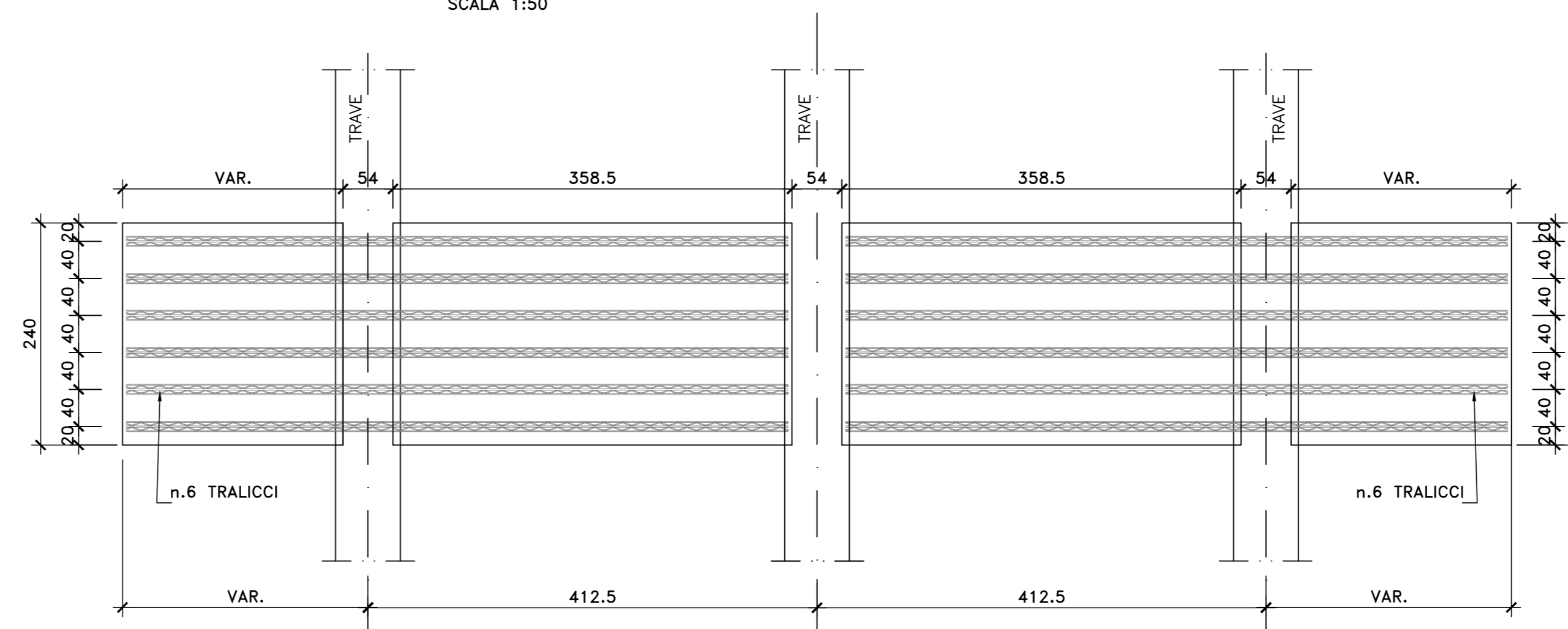
DETTAGLIO TIPOLOGICO APPOGGIO PREDALLE IMPALCATO SX (VI06)  
SCALA 1:50



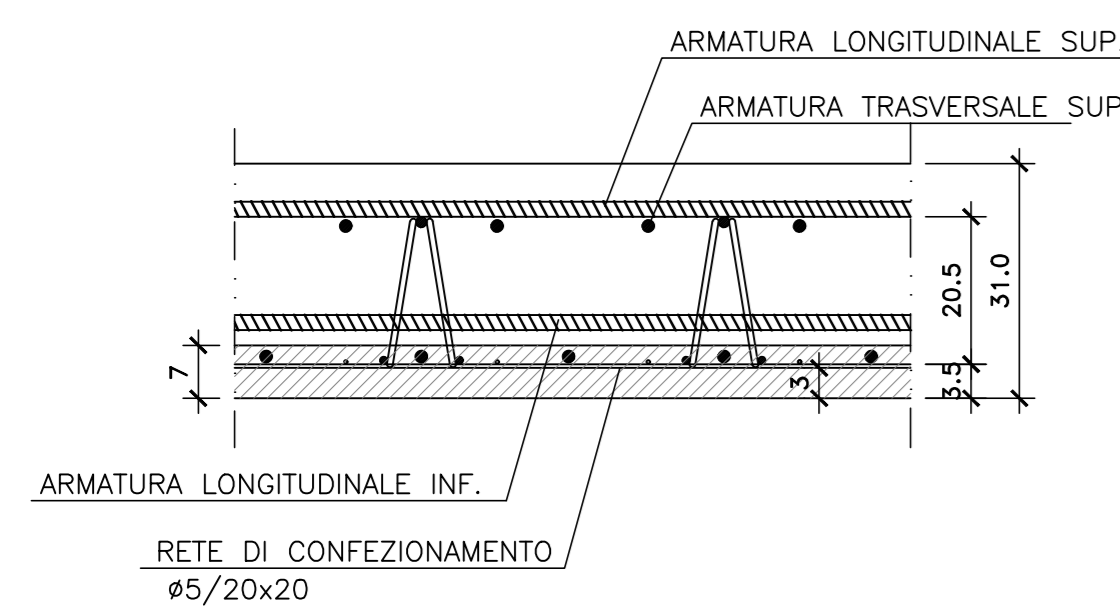
DETTAGLIO TESTATA IN CORRISPONDENZA GIUNTO  
SCALA 1:50



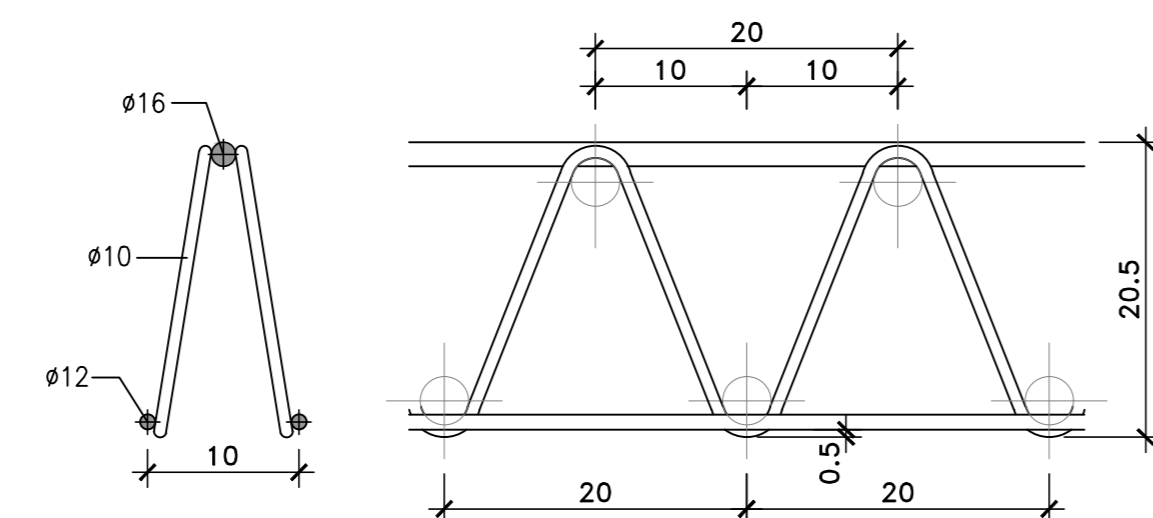
DETTAGLIO TIPOLOGICO APPOGGIO PREDALLE IMPALCATO DX (VI06)  
SCALA 1:50



PART. DISPOSIZIONE ARMATURA  
SCALA 1:10  
(SEZIONE IN SENSO LONGITUDINALE)



PARTICOLARE TRALICCIO PREDALLE  
SCALA 1:5



**Sanas**  
GRUPPO FS ITALIANE  
Direzione Progettazione e Realizzazione Lavori

S.S. n.131 "Carlo Felice"  
Completamento itinerario Sassari - Olbia  
Potenziamento - Messa in sicurezza dal km 192+500 al km 209+500  
1° lotto (dal km 193 al km 199)

PROGETTO DEFINITIVO cod. CA349

PROGETTAZIONE: ATI VIA - SERING - VDP - BRENG

PROGETTISTA E RESPONSABILE DELL'INTEGRAZIONE DELLE PRESTAZIONI SPECIALISTICHE:  
Dott. Ing. Giovanni Piazza (Ord. Ing. Prov. Roma 27296)  
RESPONSABILI D'AREA:  
Responsabile Tracciato stradale: Dott. Ing. Massimo Capasso (Ord. Ing. Prov. Roma 26011)  
Responsabile Strutture: Dott. Ing. Giovanni Piazza (Ord. Ing. Prov. Roma 27296)  
Responsabile Idraulica, Geotecnica e Impianti: Dott. Ing. Sergio Di Maio (Ord. Ing. Prov. Palermo 3852)  
Responsabile Ambientale: Dott. Ing. Francesco Ventura (Ord. Ing. Prov. Roma 14660)

COORDINATORE SICUREZZA IN FASE DI PROGETTAZIONE:  
Dott. Ing. Matteo Di Girolamo (Ord. Ing. Prov. Roma 15130)

RESPONSABILE SIA:  
Dott. Ing. Francesco Ventura (Ord. Ing. Prov. Roma 14660)

VISTO: IL RESPONSABILE DEL PROCEDIMENTO:  
Dott. Ing. Salvatore Frasca

GRUPPO DI PROGETTAZIONE  
MANAGERIALE:  
**VIA** INGEGNERIA  
SERING INGEGNERIA  
vdp  
BRENG BRIDGE ENGINEERING

OPERE D'ARTE MAGGIORI  
VIADOTTI E PONTI  
VIADOTTO - VI06 SVINCOLO SV02 CODRONGIANOS  
Carpenteria soletta impalcato

CODICE PROGETTO	NOME FILE	REVISIONE	SCALA:
CA349_PO0VI06STRCP09_A	CA349_PO0VI06STRCP09_A		Varie
PROGETTO	LV. PROG. ANNO	CODICE ELAB.	
DPCA0349	D 20	PO0VI06STRCP09	
D			
C			
B			
A	EMISSIONE	NOV. 2020	P. COSMELLI G. PIAZZA G. PIAZZA
REV.	DESCRIZIONE	DATA	REDATTO VERIFICATO APPROVATO