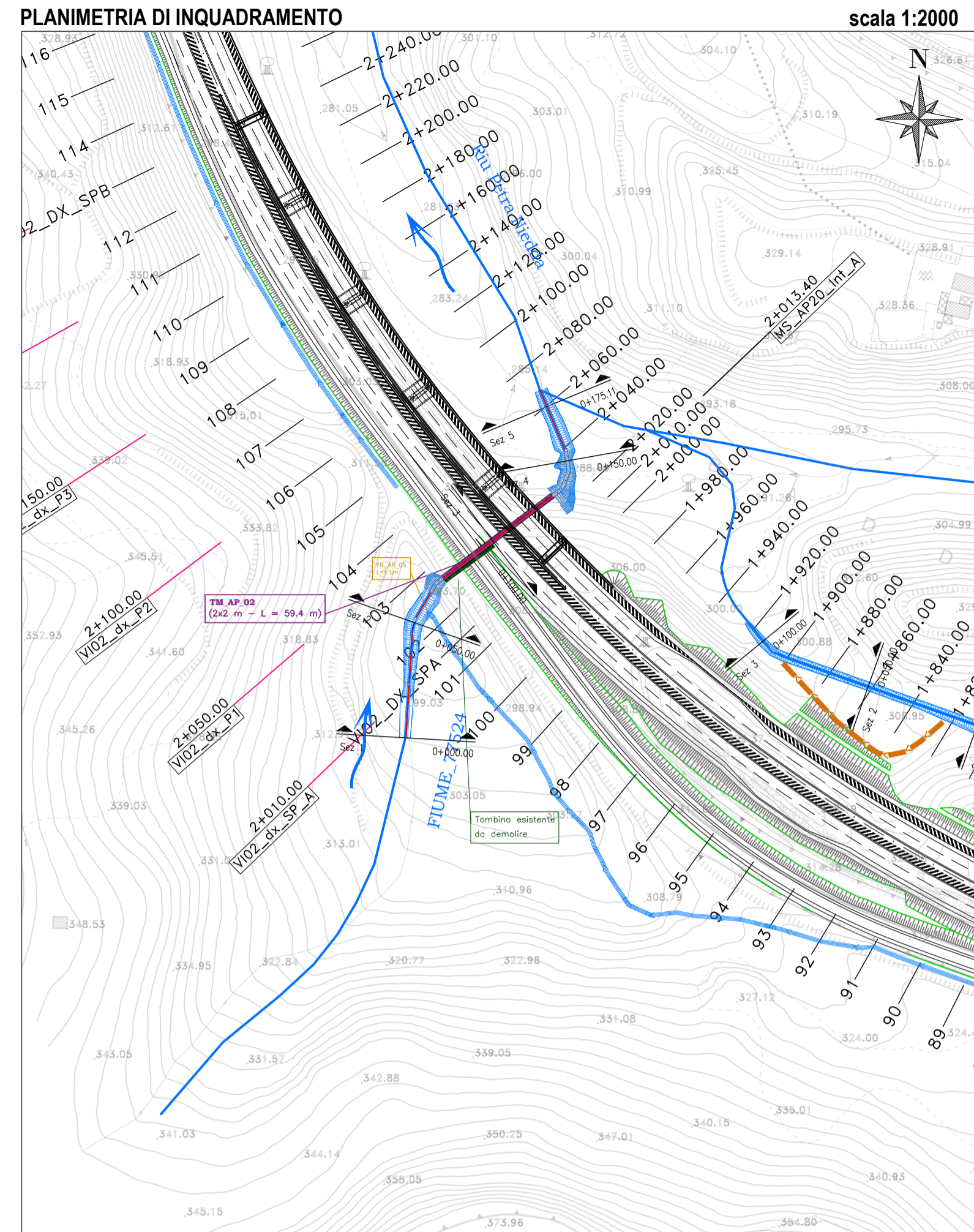
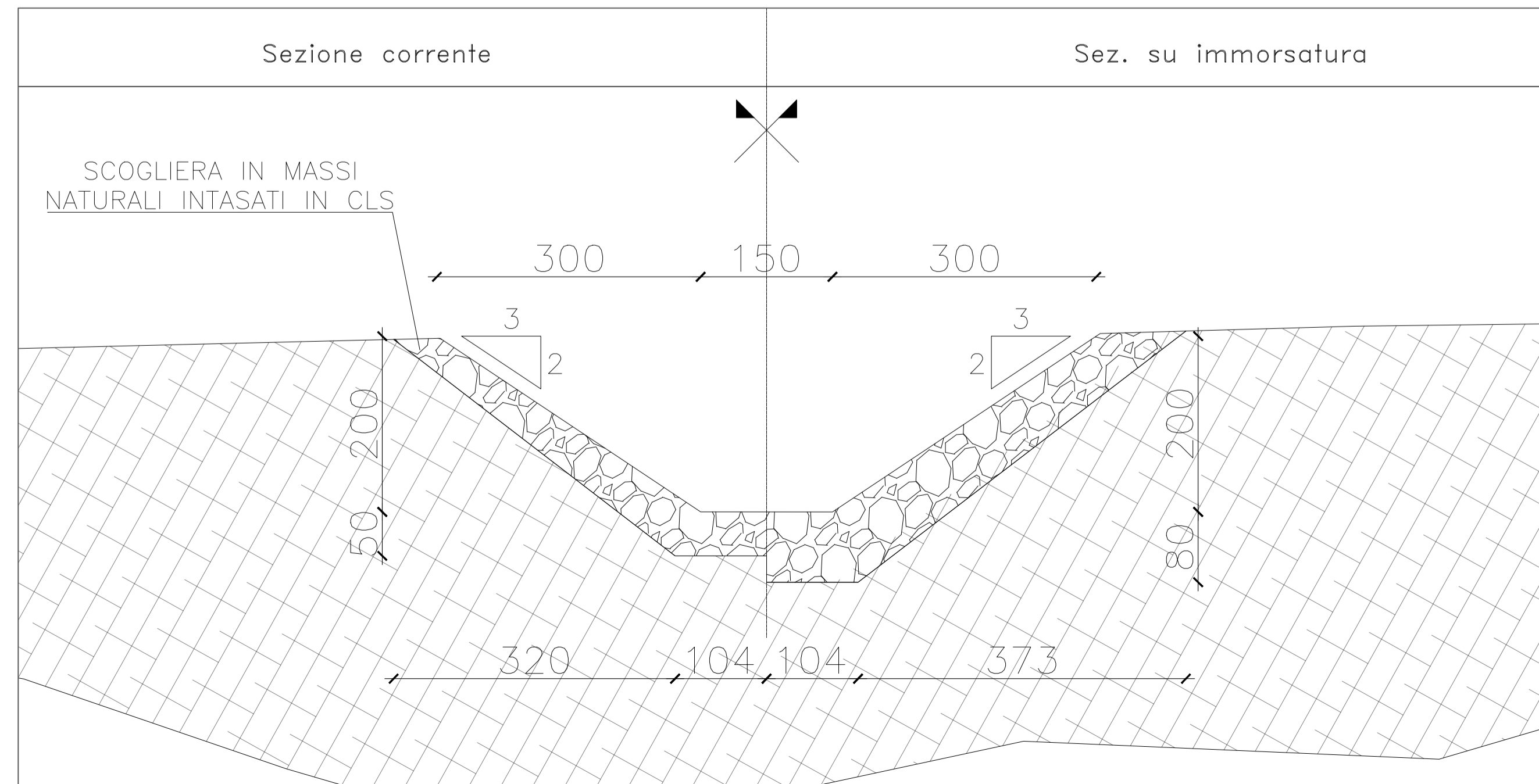
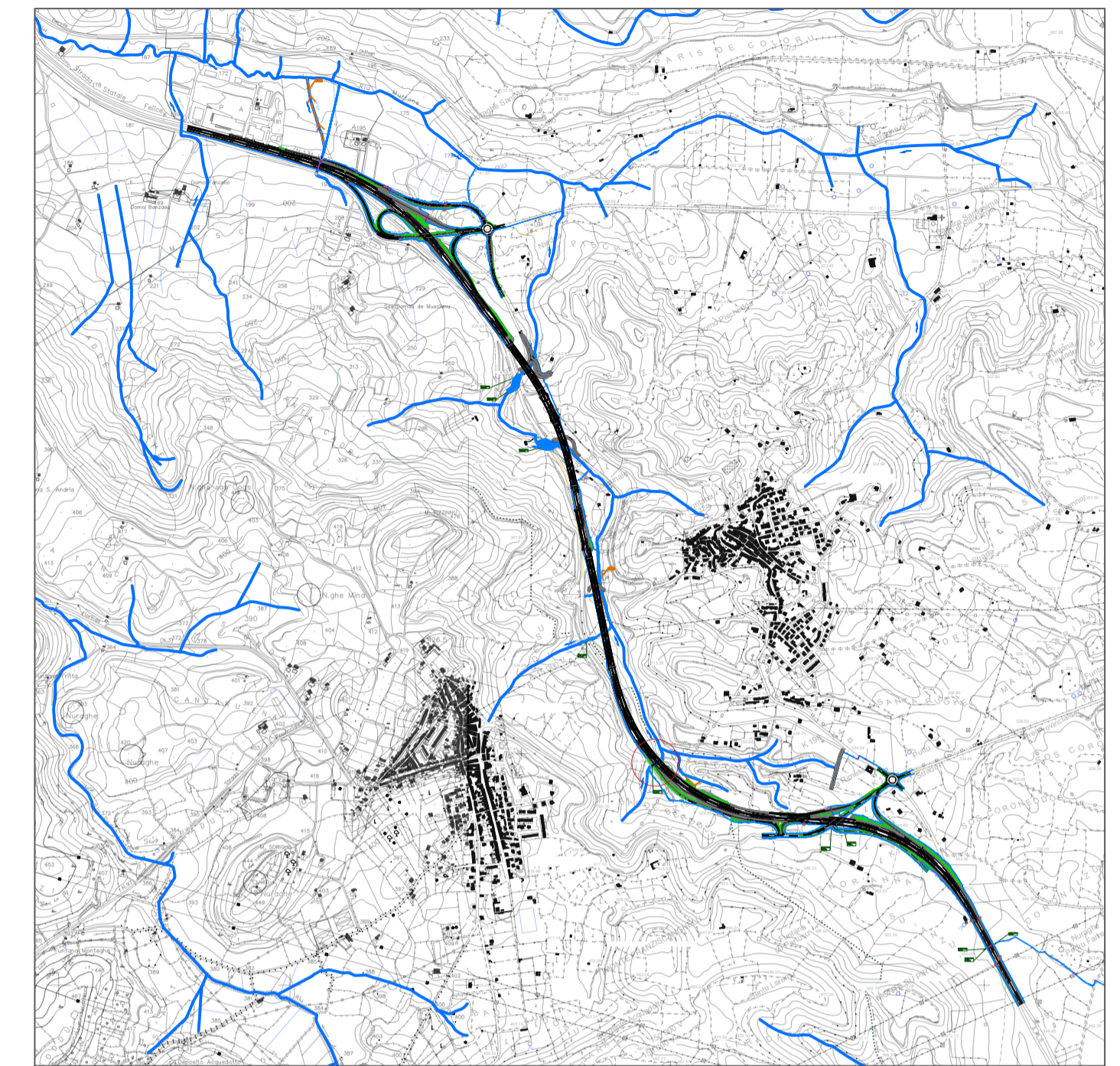
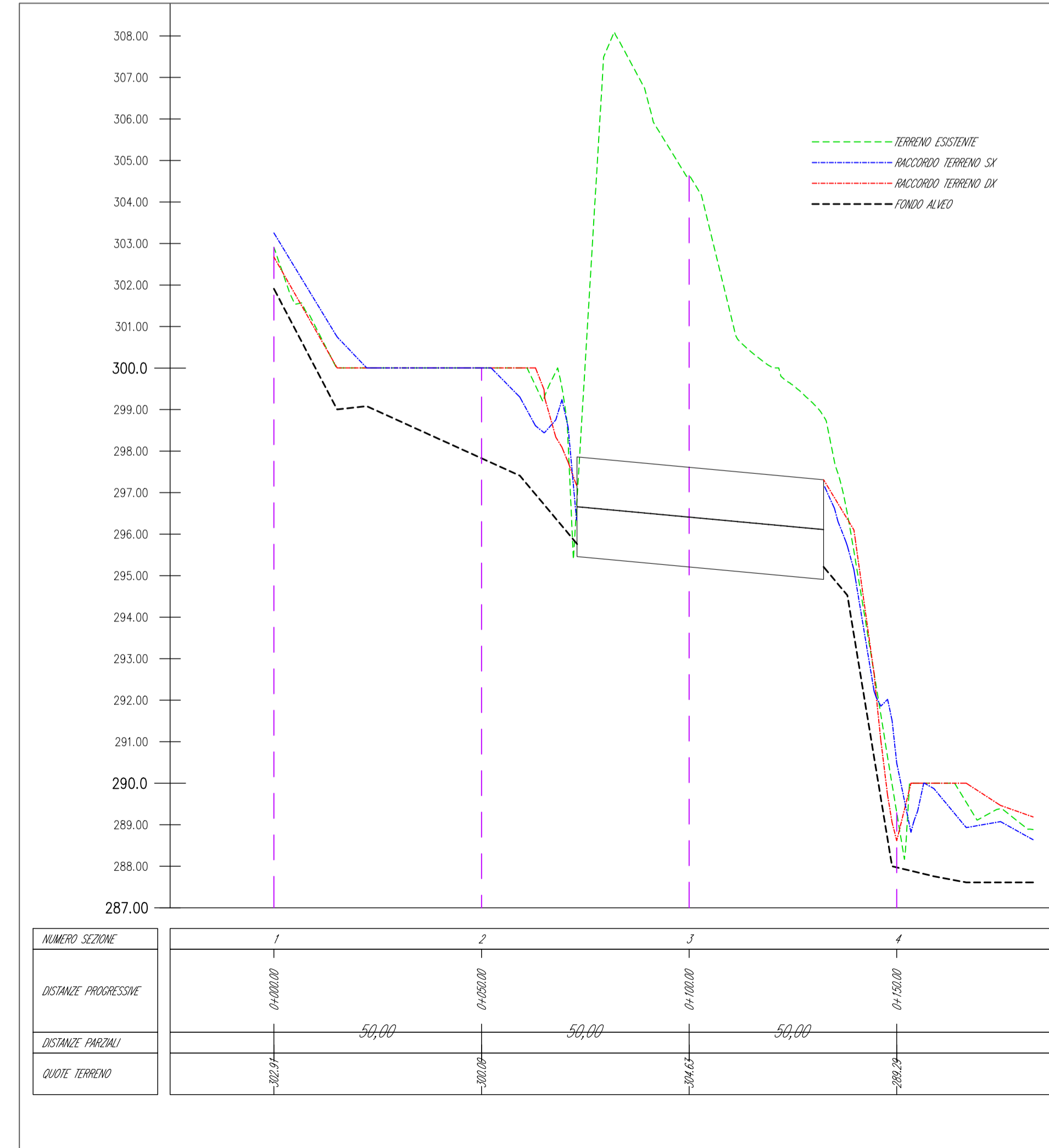


**PARTICOLARE PROFILATURA E RIVESTIMENTO** scala 1:50



**PROFILO in asse al fiume 77524** scala 1000:100



Mappa chiave Scala 1:25.000

**Sanas**  
GRUPPO FS ITALIANE  
**Direzione Progettazione e Realizzazione Lavori**

S.S. n.131 "Carlo Felice"  
 Completamento itinerario Sassari – Olbia  
 Potenziamento–Messa in sicurezza dal km 192+500 al km 209+500  
 1° lotto (dal km 193 al km 199)

**PROGETTO DEFINITIVO** COD. CA349

**PROGETTAZIONE: ATI VIA - SERING - VDP - BRENG**

PROGETTISTA E RESPONSABILE DELL'INTEGRAZIONE DELLE PRESTAZIONI SPECIALISTICHE:  
 Dott. Ing. Giovanni Piazza (Ord. Ing. Prov. Roma 27296)

GRUPPO DI PROGETTAZIONE  
**VIA INGEGNERIA**

RESPONSABILI D'AREA:  
 Responsabile Tracciato stradale: Dott. Ing. Massimo Capasso (Ord. Ing. Prov. Roma 26031)  
 Responsabile Strutture: Dott. Ing. Giovanni Piazza (Ord. Ing. Prov. Roma 27296)  
 Responsabile Idraulica, Geotecnica e Impianti: Dott. Ing. Sergio Di Maio (Ord. Ing. Prov. Palermo 2872)  
 Responsabile Ambiente: Dott. Ing. Francesco Ventura (Ord. Ing. Prov. Roma 14660)

MANDATARIO:  
**SERING INGEGNERIA**

MANDANTE:  
**BRENG**  
 BRIDGE ENGINEERING

OPERE D'ARTE MINORI  
 ATTRAVERSAMENTI IDRAULICI E SISTEMAZIONI IDRAULICHE INALVEAZIONI  
 Sistemazione IN02 – FIUME\_77524

CODICE PROGETTO	NOME FILE	REVISIONE	SCALA:
CA349_P000I02STRDI01_A	CA349_P000I02STRDI01_A		
PROGETTO	LIV. PROG. ANNO		
DPCA0349	D 20		
CODICE ELAB.	P000I02STRDI01		
D			
C			
B			
A	EMISSIONE	NOV.2020	A. CECOTTI M.A. CUCCARO G. PIAZZA
REV.	DESCRIZIONE	DATA	REDATTO VERIFICATO APPROVATO