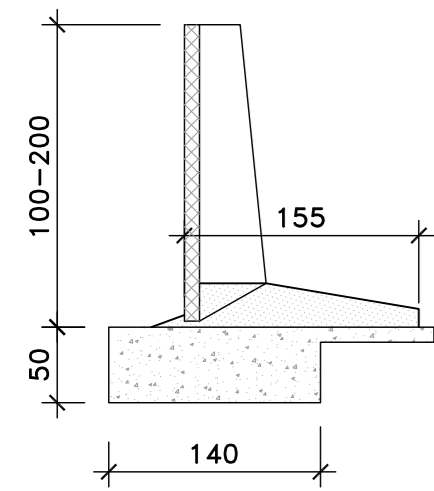
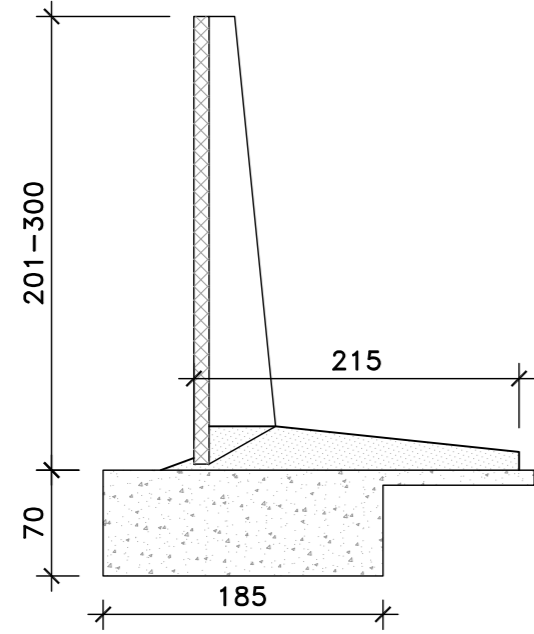


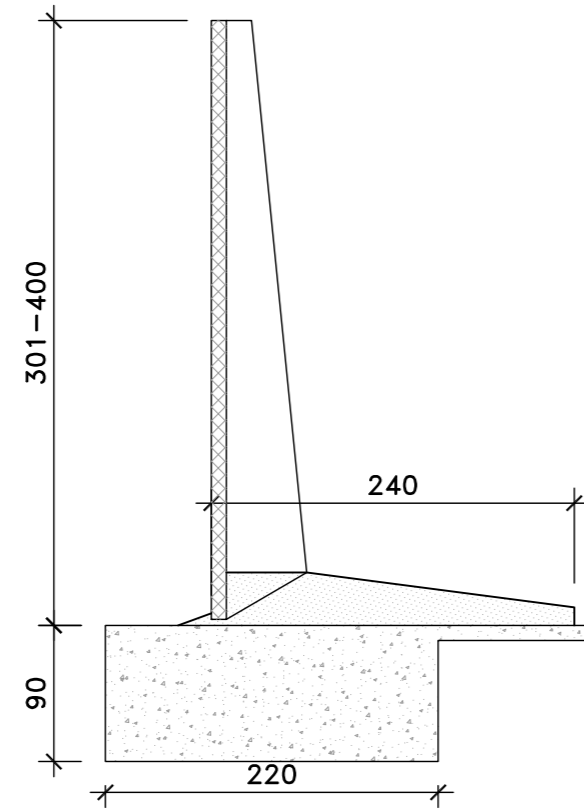
MST H20



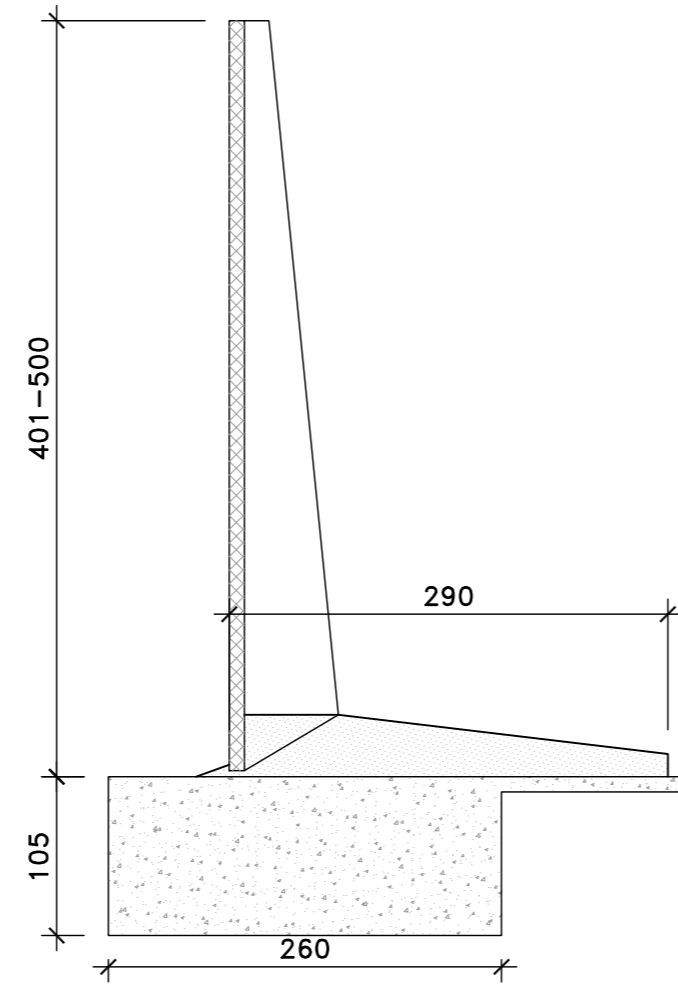
MST H30



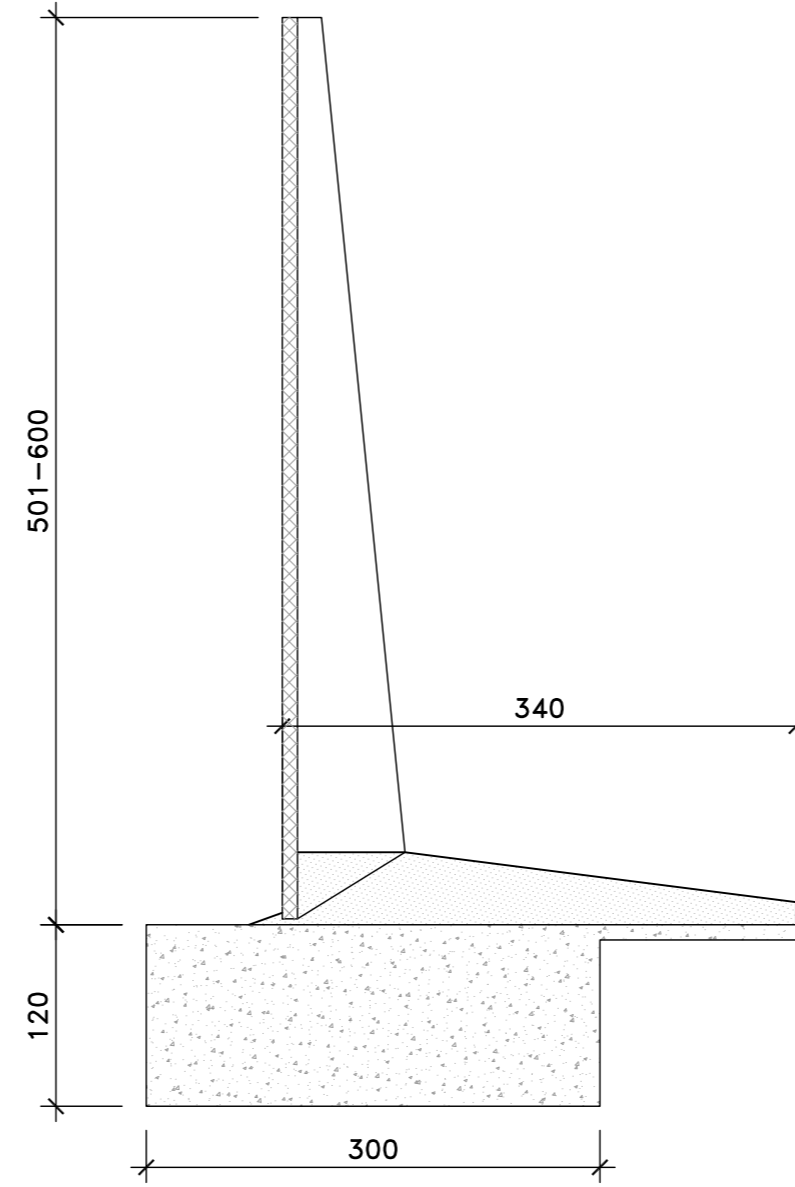
MST H40



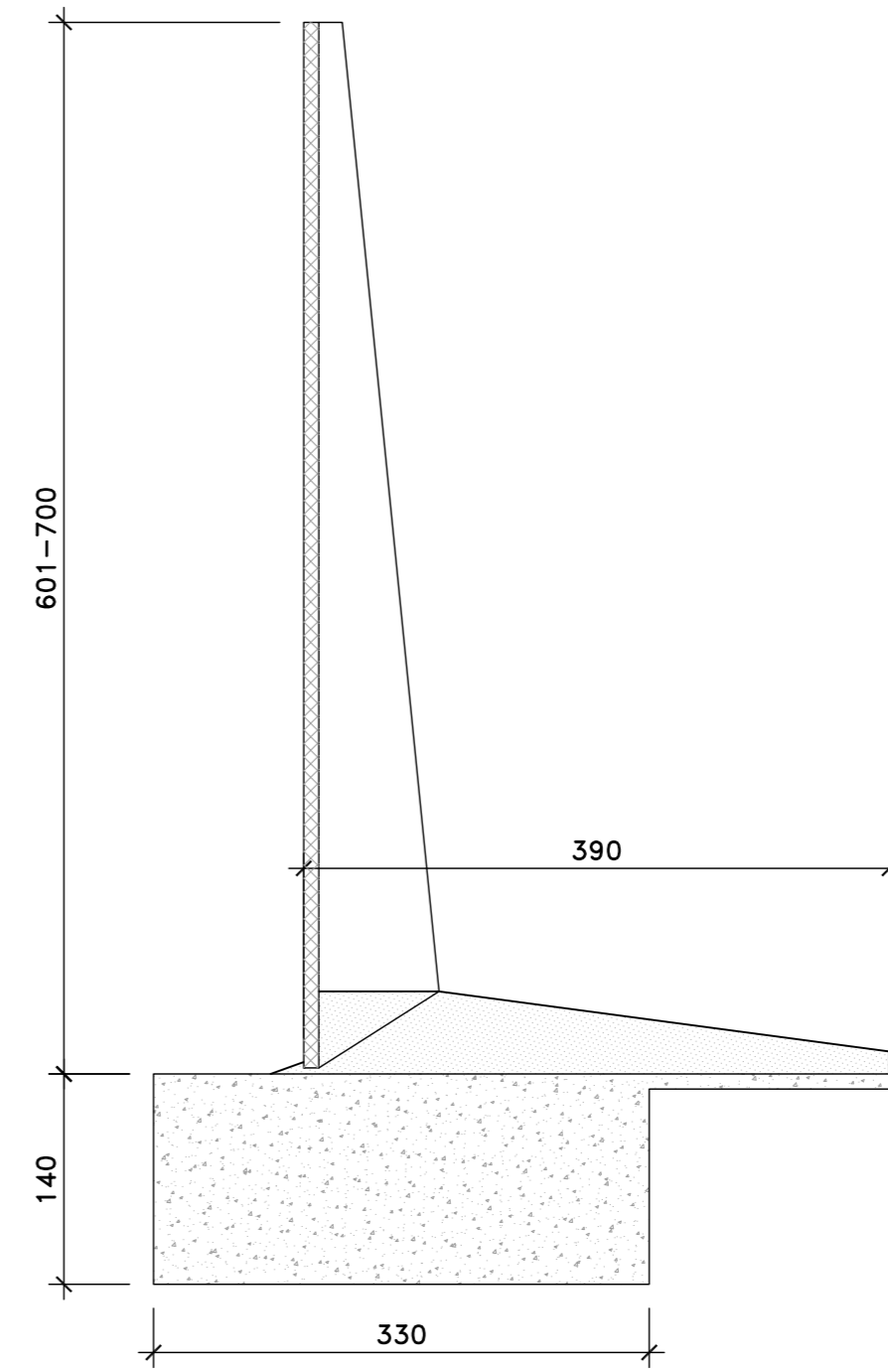
MST H50



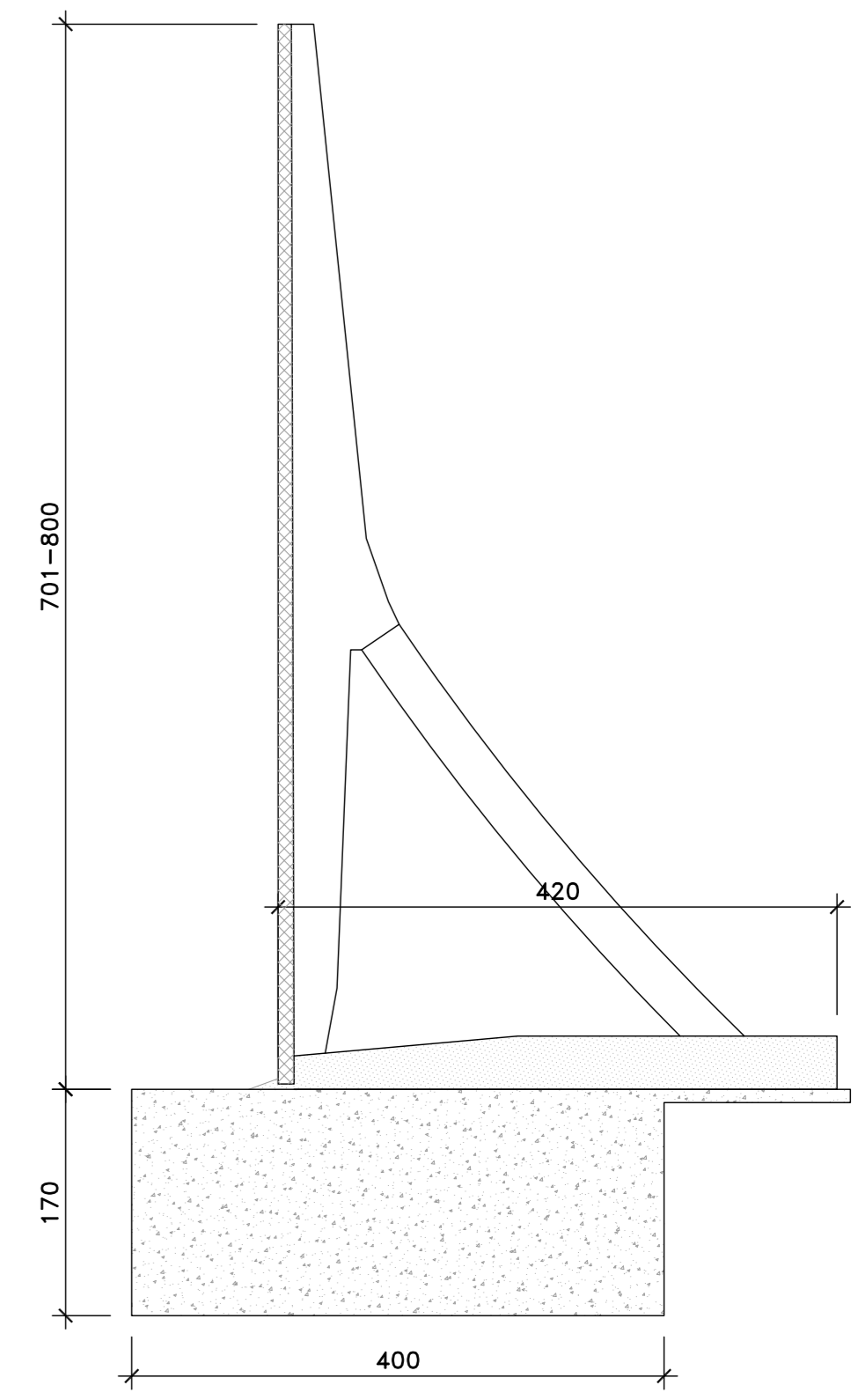
MST H60



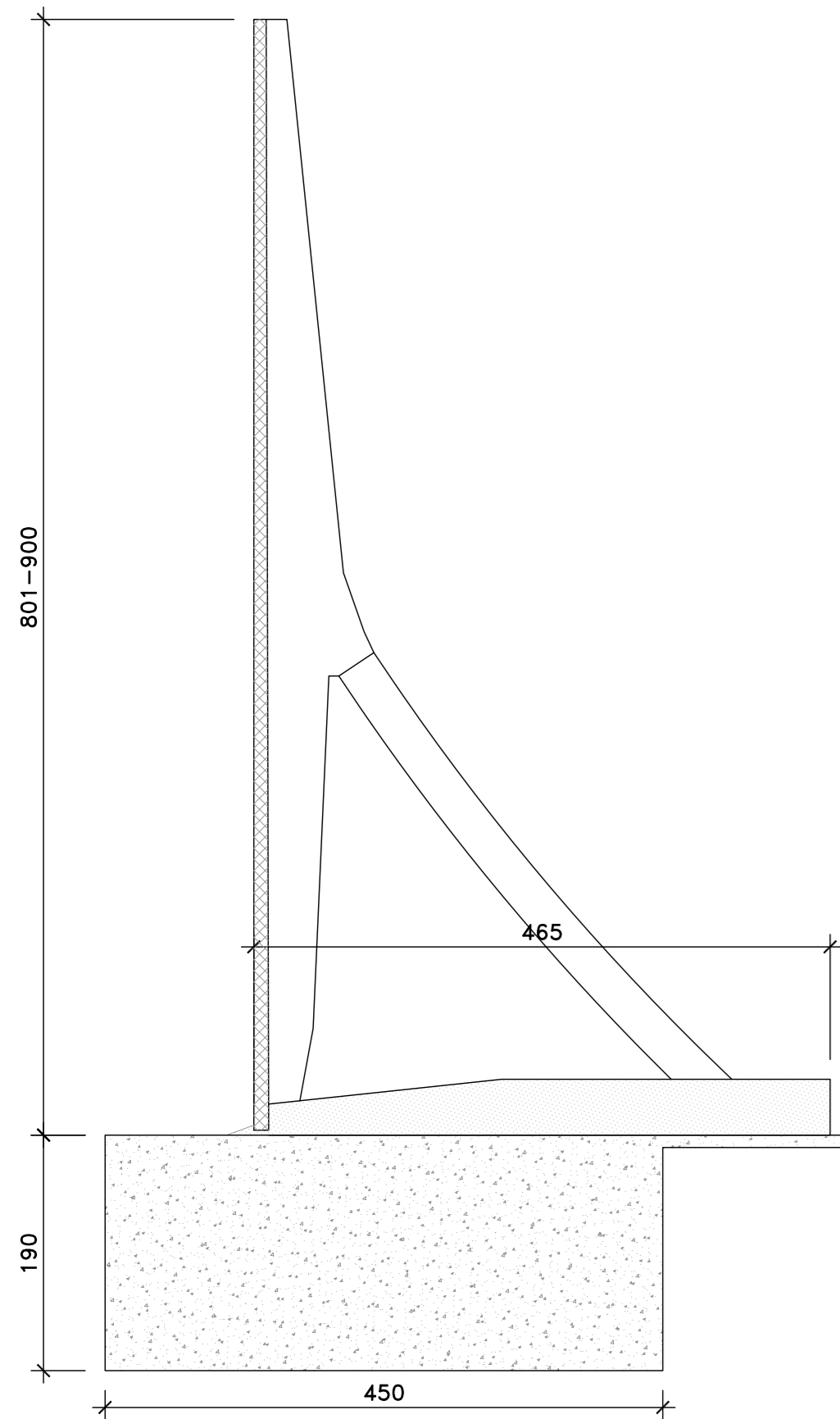
MST H70



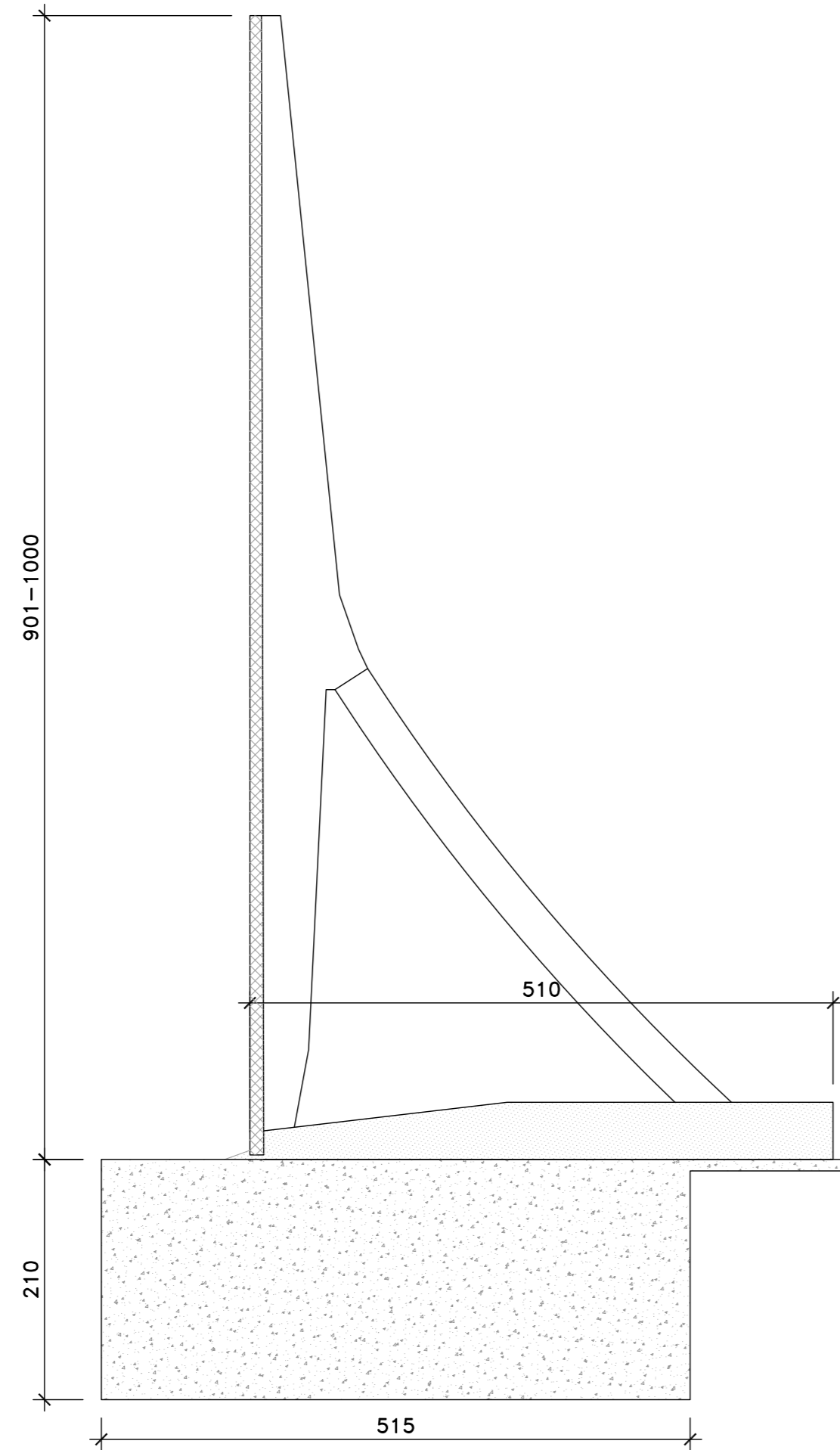
MST H80



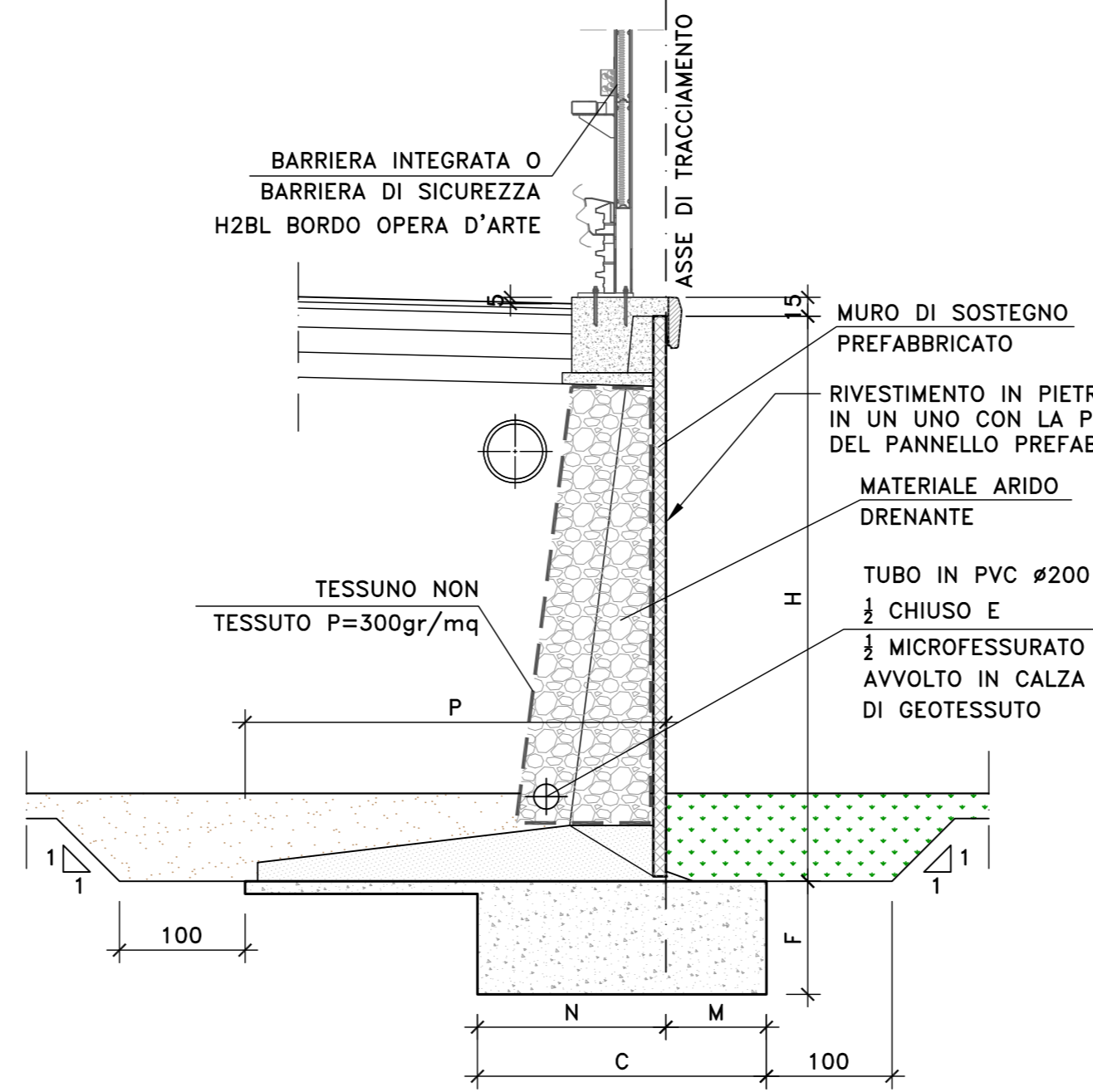
MST H90



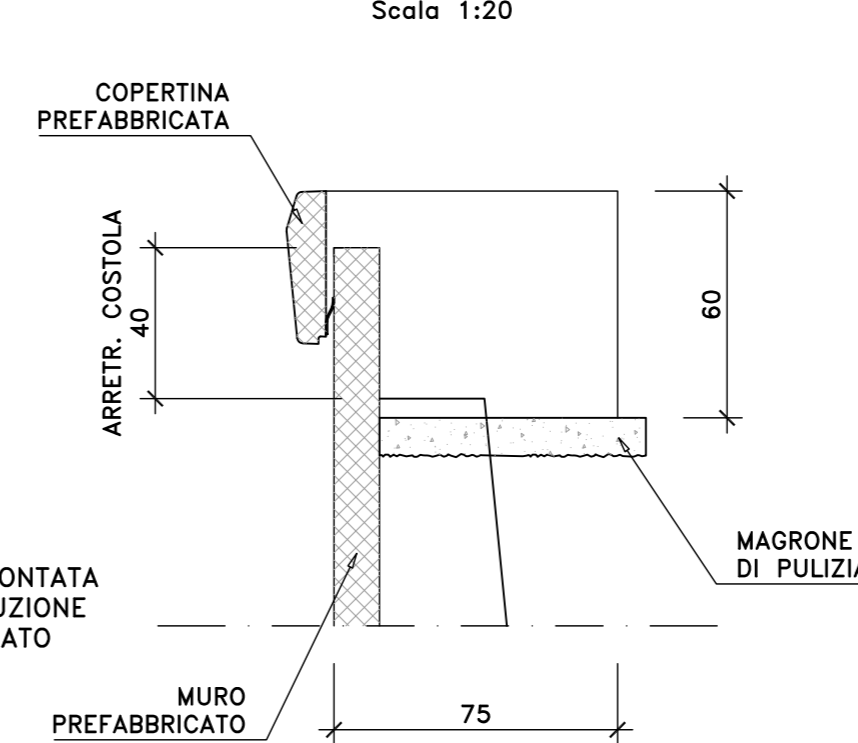
MST H100



SEZIONE TIPO  
MURO DI SOSTEGNO



DETTAGLIO CORDOLO



N.B.: Pannelli di larghezza pari a 1.25m

Appellativo	Hmuro	C	F	M	N	P	Volume fondazione	Volume magrone	Volume cordolo	Volume veletta
-	m	m	m	m	m	m	m <sup>3</sup> /ml	m <sup>3</sup> /ml	m <sup>3</sup> /ml	m <sup>3</sup> /ml
MST 20	2,00	1,40	0,50	0,40	1,00	1,55	0,700	0,065	0,5	0,04
MST 30	3,00	1,85	0,70	0,60	1,25	2,15	1,295	0,100	0,5	0,04
MST 40	4,00	2,20	0,90	0,80	1,40	2,40	1,980	0,110	0,5	0,04
MST 50	5,00	2,60	1,05	0,95	1,65	2,90	2,730	0,135	0,5	0,04
MST 60	6,00	3,00	1,20	1,10	1,90	3,40	3,600	0,160	0,5	0,04
MST 70	7,00	3,30	1,40	1,30	2,00	3,90	4,620	0,200	0,5	0,04
MST 80	8,00	4,00	1,70	1,65	2,35	4,20	6,800	0,195	0,5	0,04
MST 90	9,00	4,50	1,90	1,85	2,65	4,65	8,550	0,210	0,5	0,04
MST 100	10,00	5,15	2,10	2,05	3,10	5,10	10,815	0,210	0,5	0,04



S.S. n.131 "Carlo Felice"  
Completamento itinerario Sassari - Olbia  
Potenziamento-Messa in sicurezza dal km 192+500 al km 209+500  
1° lotto (dal km 193 al km 199)

PROGETTO DEFINITIVO cod. CA349

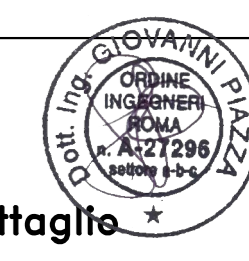
PROGETTAZIONE: ATI VIA - SERING - VDP - BRENG

PROGETTISTA E RESPONSABILE DELL'INTEGRAZIONE DELLE PRESTAZIONI SPECIALISTICHE:  
Dott. Ing. Giovanni Piazza (Ord. Ing. Prov. Roma 27296)  
RESPONSABILI D'AREA:  
Responsabile Tracciato stradale: Dott. Ing. Massimo Capasso (Ord. Ing. Prov. Roma 26031)  
Responsabile Strutture: Dott. Ing. Giovanni Piazza (Ord. Ing. Prov. Roma 27296)  
Responsabile Idraulica, Geotecnica e Impianti: Dott. Ing. Sergio Di Mola (Ord. Ing. Prov. Palermo 2872)  
Responsabile Ambiente: Dott. Ing. Francesco Ventura (Ord. Ing. Prov. Roma 14660)

GEOLOGO:  
Dott. Geol. Enrico Curcuruto (Ord. Geo. Regione Sicilia 986)  
COORDINATORE SICUREZZA IN FASE DI PROGETTAZIONE:  
Dott. Ing. Matteo Di Grolamo (Ord. Ing. Prov. Roma 15138)  
RESPONSABILE SIA:  
Dott. Ing. Francesco Ventura (Ord. Ing. Prov. Roma 14660)  
VISTO: IL RESPONSABILE DEL PROCEDIMENTO:  
Dott. Ing. Salvatore Frasca



OPERE D'ARTE MINORI  
OPERE DI SOSTEGNO  
Carpenteria muri di sostegno, sezioni tipo e dettaglio



CODICE PROGETTO	NOME FILE	REVISIONE	SCALA:
PROGETTO	CA349_P000S00GETCP01_A		
LIV. PROG. ANNO			
D 20			
CODICE ELAB.	P000S00GETCP01	A	VARIE
D		-	-
C		-	-
B		-	-
A	EMISSIONE	NOV. 2020	G. BENVENUTO L. FREZZA G. PIAZZA
REV.	DESCRIZIONE	DATA	REDATTO VERIFICATO APPROVATO