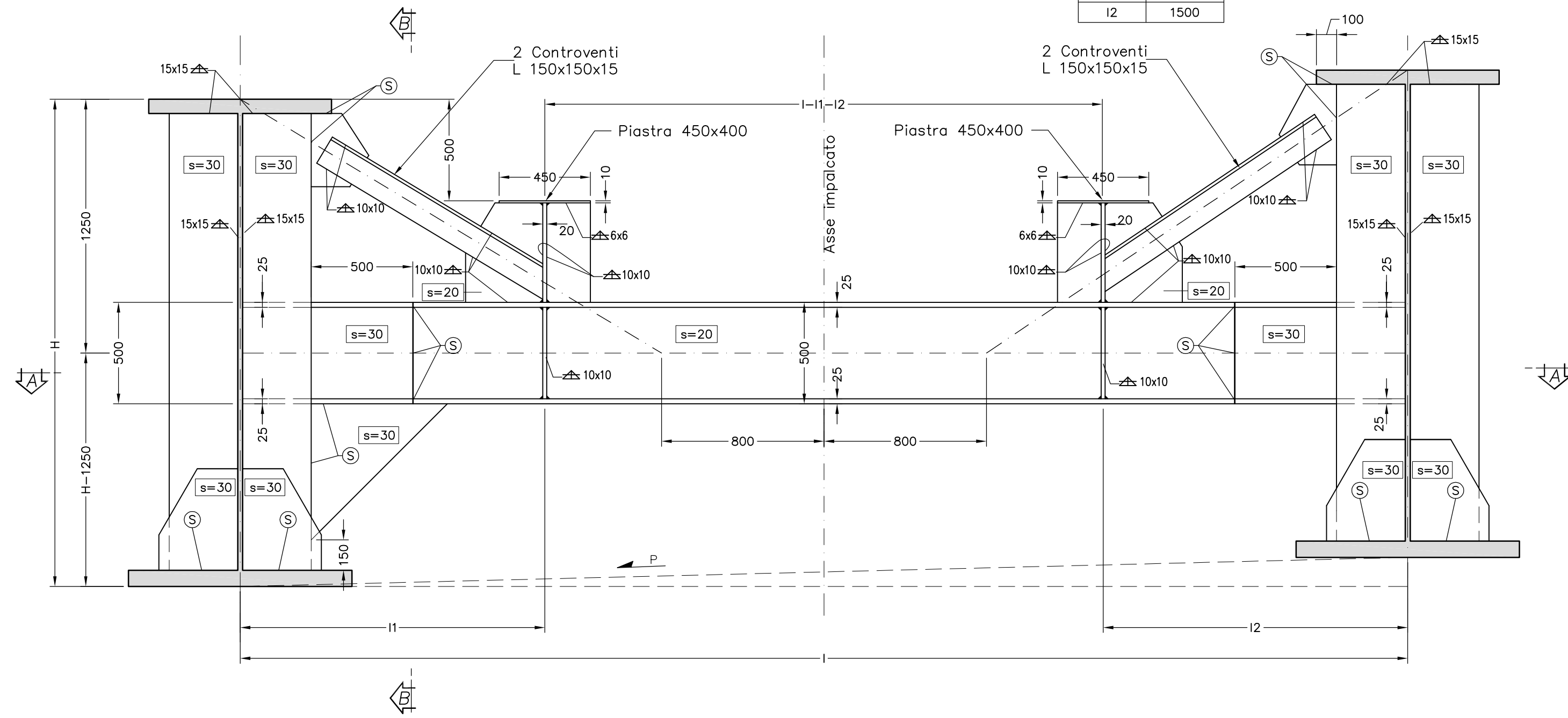


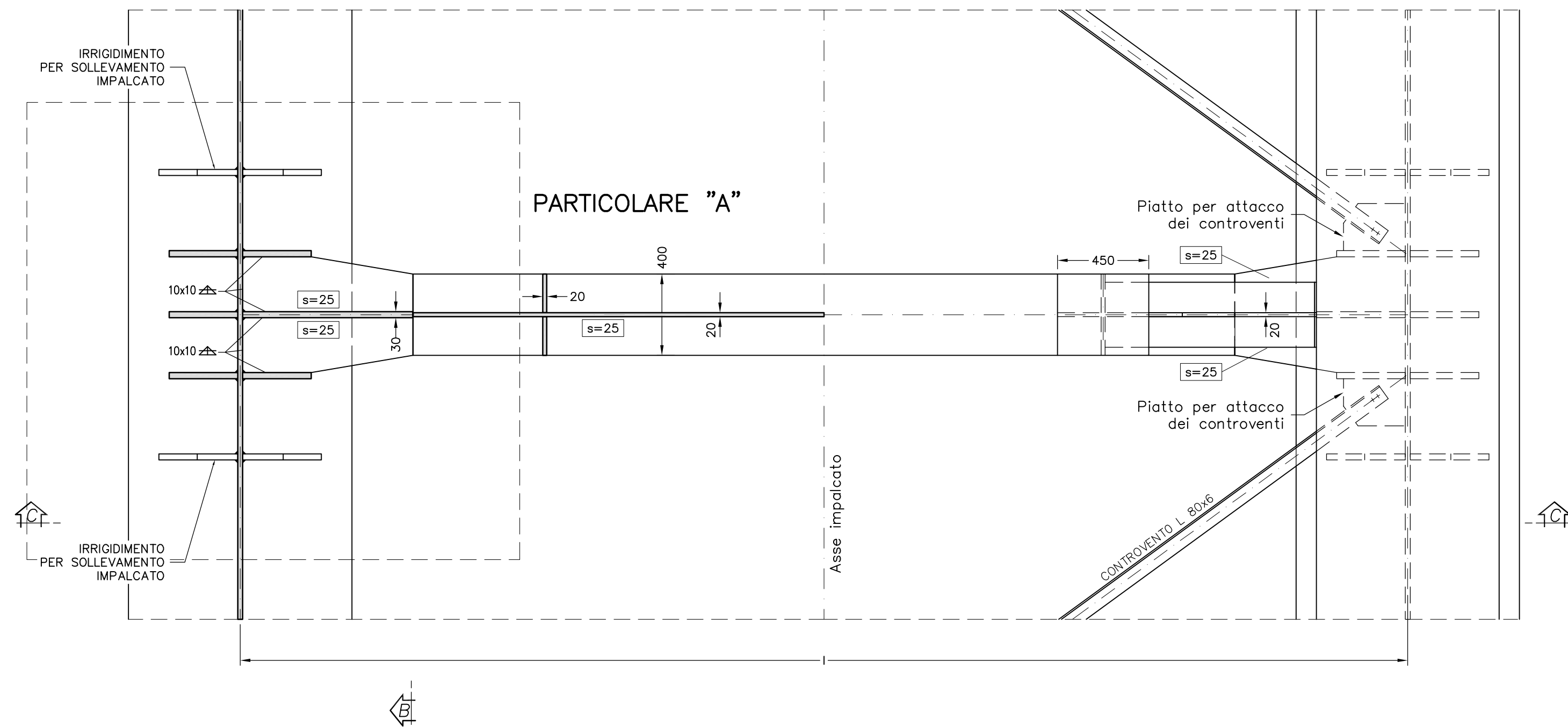
Ⓢ = SALDATURA A COMPLETA PENETRAZIONE

SEZIONE TRASVERSALE C-C  
SCALA 1:20

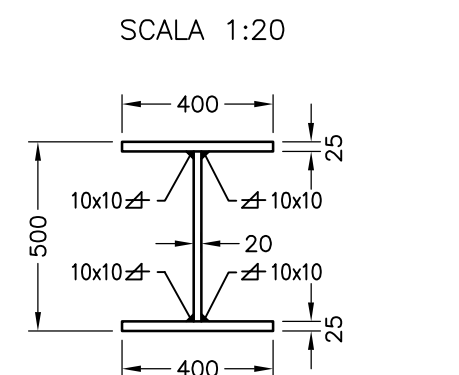
	[mm]
H	2400
I	5750
I1	1500
I2	1500



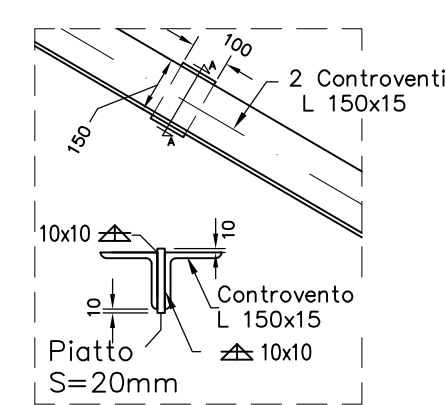
SEZIONE A-A E VISTA DALL'ALTO  
SCALA 1:20



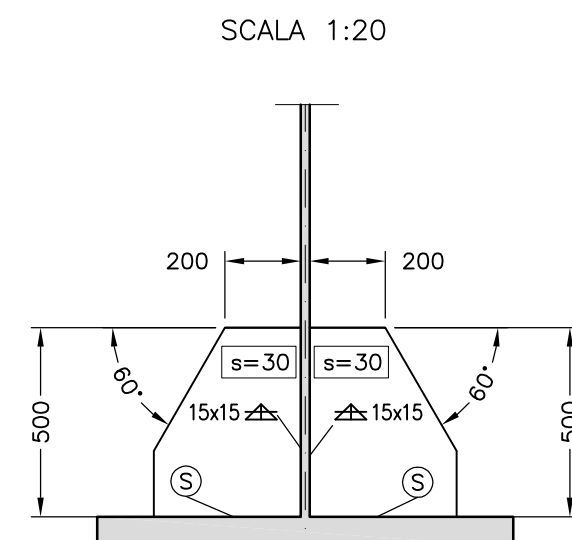
PARTICOLARE TRAVE DI COLLEGAMENTO  
SCALA 1:20



PARTICOLARE 2  
SCALA 1:20



PARTICOLARE IRRIGIDIMENTI PER SOLLEVAMENTO IMPALCATO  
SCALA 1:20



CONGLOMERATO CEMENTIZIO ORDINARIO

Elemento Strutturale	Copri ferro minimo (cm)	Classi di resistenza (MPa)	Classi di esposizione	Classi di consistenza
CLS DI PULIZIA E LIVELLAMENTO	-	C12/15	-	-
PALI	5.0	C35/45	XD3	S3 - S4
ZATTERE DI PILE E SPALLE	3.5	C35/45	XD3	S3 - S4
ELEVAZIONE SPALLE	3.5	C28/35	XF2	S3 - S4
ELEVAZIONE PILE E PULVINI	3.5	C28/35	XF2	S3 - S4
BAGGIOLI	3.0	C35/45	XF2	S4
SOLETTA IMPALCATO	3.0	C32/40	XC4	S4
CORDOLI E MARCIAPIEDI	3.0	C32/40	XF2	S4
PREDALLE	3.0	C32/40	XC4	S4
VELETTE	3.0	C32/40	XF4	S4

ARMATURE PER C.A.

ACCIAIO AD ADERENZA MIGLIORATA CONTROLLATO IN STABILIMENTO AVENTE LE SEGUENTI CARATTERISTICHE:  
B450c  
-  $f_y/f_{yk} < 1.35$   
-  $(f_t/f_y)$  medio  $\geq 1.13$   
 $f_y$  = Singolo valore tensione di snervamento  
 $f_{yk}$  = Valore caratteristico di riferimento  
 $f_t$  = Singolo valore tensione di rottura

CARPENTERIA METALLICA

**TRAVI PRINCIPALI E TRASVERSI**  
- ACCIAIO EN 10025-5 S355J2W+N (ex Fe510 "Corten") (Spessori fino a 40 mm)  
- ACCIAIO EN 10025-5 S355K2W+N (ex Fe510 "Corten") (Spessori da 40 mm a 80 mm)  
- ACCIAIO EN 10025-5 S355NLW+N (ex Fe510 "Corten") (Spessori maggiori di 80 mm)

**CONTROVENTI** (comprese le piastre di collegamento bullonate)  
- ACCIAIO EN 10025-5 S355J0W+N (ex Fe510 "Corten")

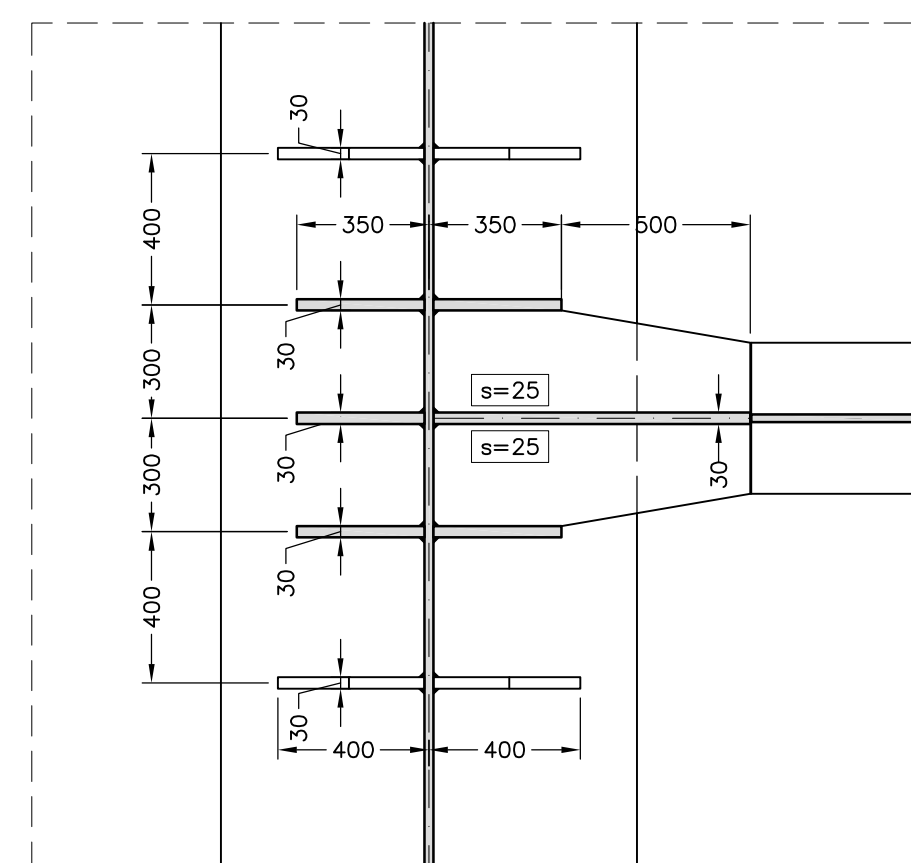
**PIOLI**  
Tipo "Nelson" #22  
Acciaio tipo S235J2+C450 secondo EN ISO 13918

**BULLONI AD ALTA RESISTENZA**  
Bulloni ad Alta Resistenza per giunzioni ad attrito conformi alle specifiche contenute nel p.to 11.3.4.6.2 del D.M. 14.01.2008:  
- VITI cl. 10.9  
- DADI classe 10  
- RONDELLE C 50  
- i bulloni dovranno essere montati con una rosetta sotto la testa della vite e una rosetta sotto il dado;  
- i bulloni dovranno essere contrassegnati con le indicazioni del produttore e la classe di resistenza;  
- i bulloni disposti verticalmente avranno la testa della vite rivolta verso l'alto e il dado verso il basso

**SALDATURE**  
- SALDATURE: procedimenti di saldatura omologati e qualificati secondo D.M. 14.01.2008.  
- Tutte le giunzioni per l'unione dei conci delle TRAVI PRINCIPALI saranno eseguite con saldature testa a testa a completa penetrazione di 1° classe

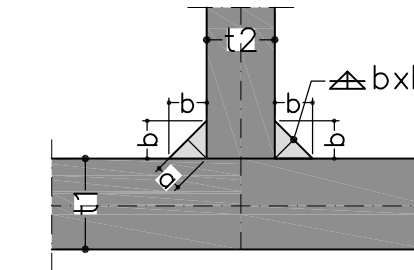
**NOTE CARPENTERIA METALLICA**  
- LE TRAVI PRINCIPALI SARANNO INTERAMENTE SALDATE E SEGURANNO CON CONTINUITA' L'ANDAMENTO DEL TRACCIATO STRADALE  
- I TRAVI INTERMEDI, DI PILA E DI SPALLA SARANNO COLLEGATI ALLE TRAVI PRINCIPALI CON GIUNZIONI SALDATE  
- I GIUNTI DI SALDATURA ESEGUITI IN CANTIERE DOVRANNO ESSERE TRATTATI ESEGUENDO UNA PULIZIA DELLA SUPERFICIE PER RIMUOVERE EVENTUALI SCORIE DI SALDATURA E QUINDI APPLICANDO IL CICLO DI VERNICIATURA COMPLETO SOVRAPPONDENDOSI ALLE MANI GIÀ ESEGUITE IN OFFICINA PER UNA LUNGHEZZA DI 3 CM CIRCA. LA QUARTA MANO DI VERNICE DOVRÀ ESSERE APPLICATA IN CANTIERE SOLAMENTE ALLA FINE DEL MONTAGGIO DELLE STRUTTURE ED ESEGUITA SOLAMENTE DOPO AVER COMPLETATO IL NECESSARIO CICLO DELLE PARTI DANNEGGIATE DURANTE LE OPERAZIONI DI MONTAGGIO.  
- LE BULLONATURE DOVRANNO ESSERE SGRASSATE CON SOLVENTE COMPATIBILE CON LE VERNICI ADOTTATE, PRIMA DI ESSERE SOTTOPOSTE ALLO STESSO CICLO DI VERNICIATURA PREVISTO PER LE STRUTTURE PRINCIPALI.

PARTICOLARE "A"  
SCALA 1:20



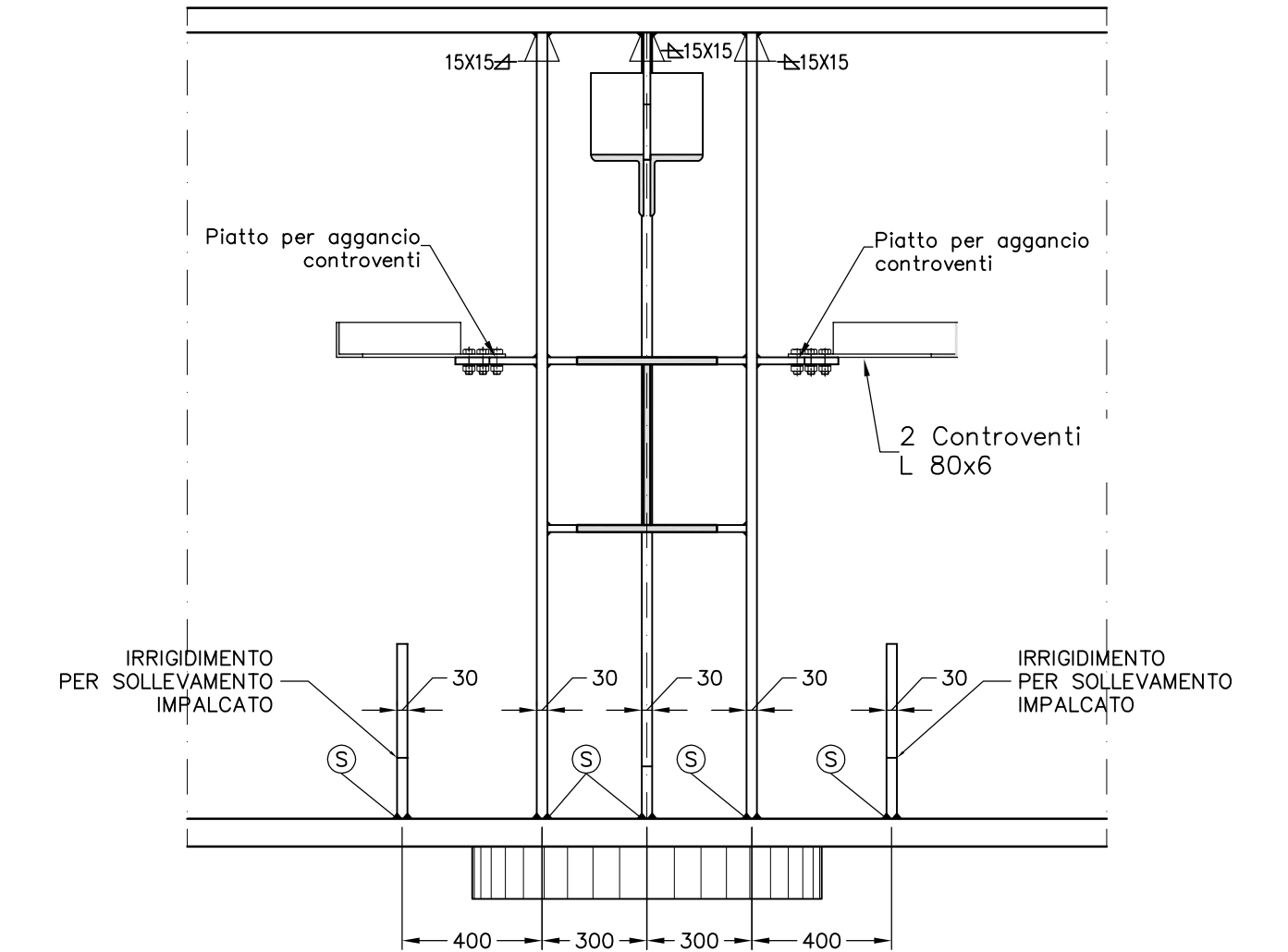
NOTE GENERALI - SALDATURE

a) Le SALDATURE A CORDONI D'ANGOLO, salvo dove espressamente specificato, devono rispettare le seguenti indicazioni:



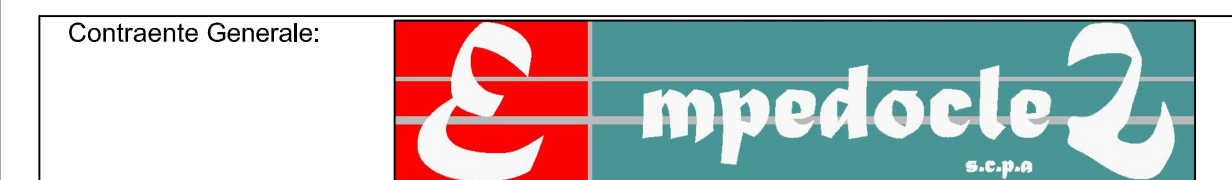
i cordoni d'angolo che uniscono due laminati di spessore  $t_1$  e  $t_2$  con  $t_2 \leq t_1$ , devono avere il lato "b" soddisfacente le condizioni di calcolo e, di regola, le seguenti limitazioni:  
-  $t_2/2 \leq b \leq t_2$   
con sezione di gola  $a = 1/[2 \cdot 0.5] \times b$

SEZIONE B-B  
SCALA 1:20



PA 12/09  
CORRIDOIO PLURIMODALE TIRRENICO - NORD EUROPA  
ITINERARIO AGRIGENTO - CALTANISSETTA - A19  
S.S. N° 640 "DI PORTO EMPEDOCLE"  
AMMODERNAMENTO E ADEGUAMENTO ALLA CAT. B DEL D.M. 5.11.2001  
Dal km 44+000 allo svincolo con l'A19

PROGETTO ESECUTIVO



OPERE D'ARTE MAGGIORI  
VIADOTTI  
Viadotto Salso  
Carpenteria Metallica - Carreggiata SX - Tratto 4 - Traverso D4a

Codice Unico Progetto (CUP) : F91B0900070001				
Codice Elaborato:				
PA12_09 - E 1 5 8 V I 2 1 5 V I 1 5 F B X 1 4 2 A				
F				
E				
D				
C				
B				
A	Aprile 2011	EMISSIONE	T. FASOLO	F. NIGRELLI
REV.	DATA	DESCRIZIONE	REDATTO	VERIFICATO
				APPROVATO
				AUTORIZZATO
Responsabile del Procedimento: Ing. MAURIZIO ARAMINI				

<p>Il Progettista:</p>	<p>Il Consulente Specialista:</p>	<p>Il Geologo:</p>	<p>Il Coordinatore per la sicurezza in fase di progetto:</p>	<p>Il Direttore dei lavori:</p>
------------------------	-----------------------------------	--------------------	--	---------------------------------