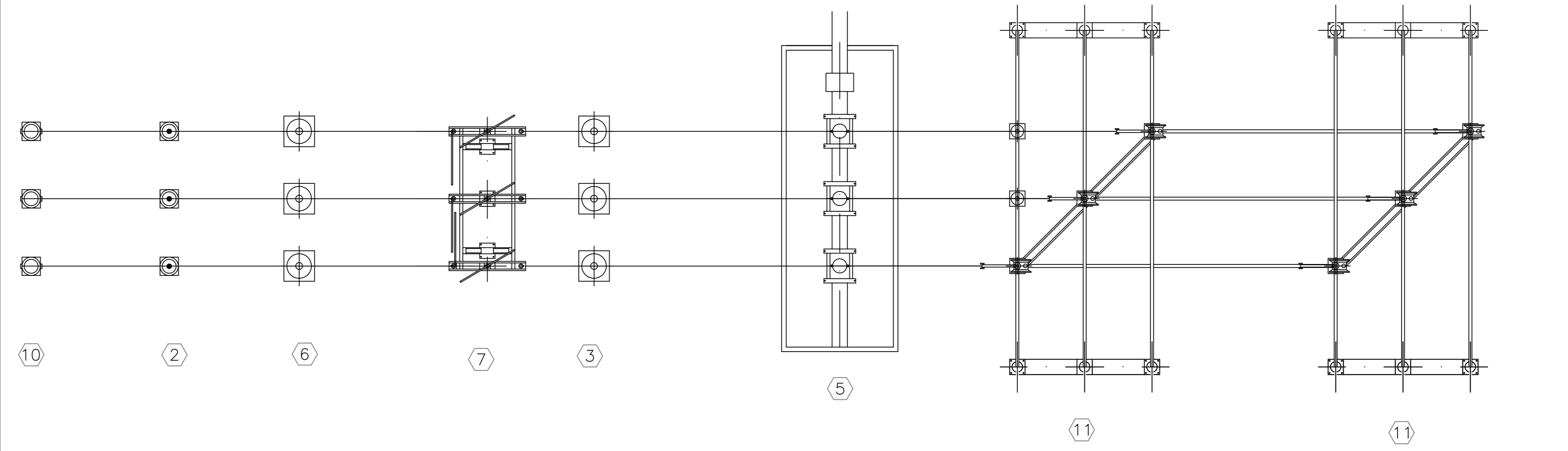


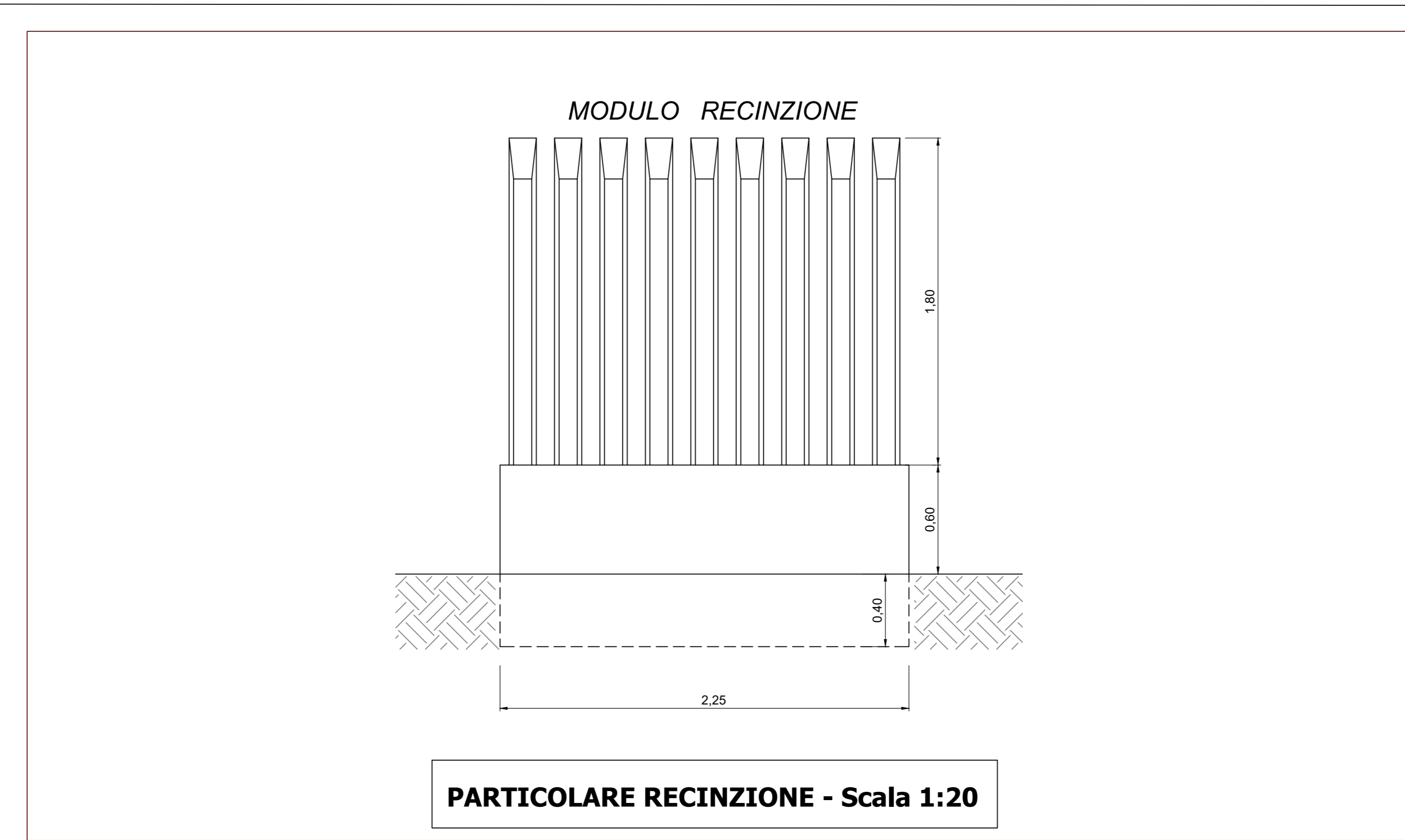
STALLO D' INGRESSO DELLA SOTTOSTAZIONE



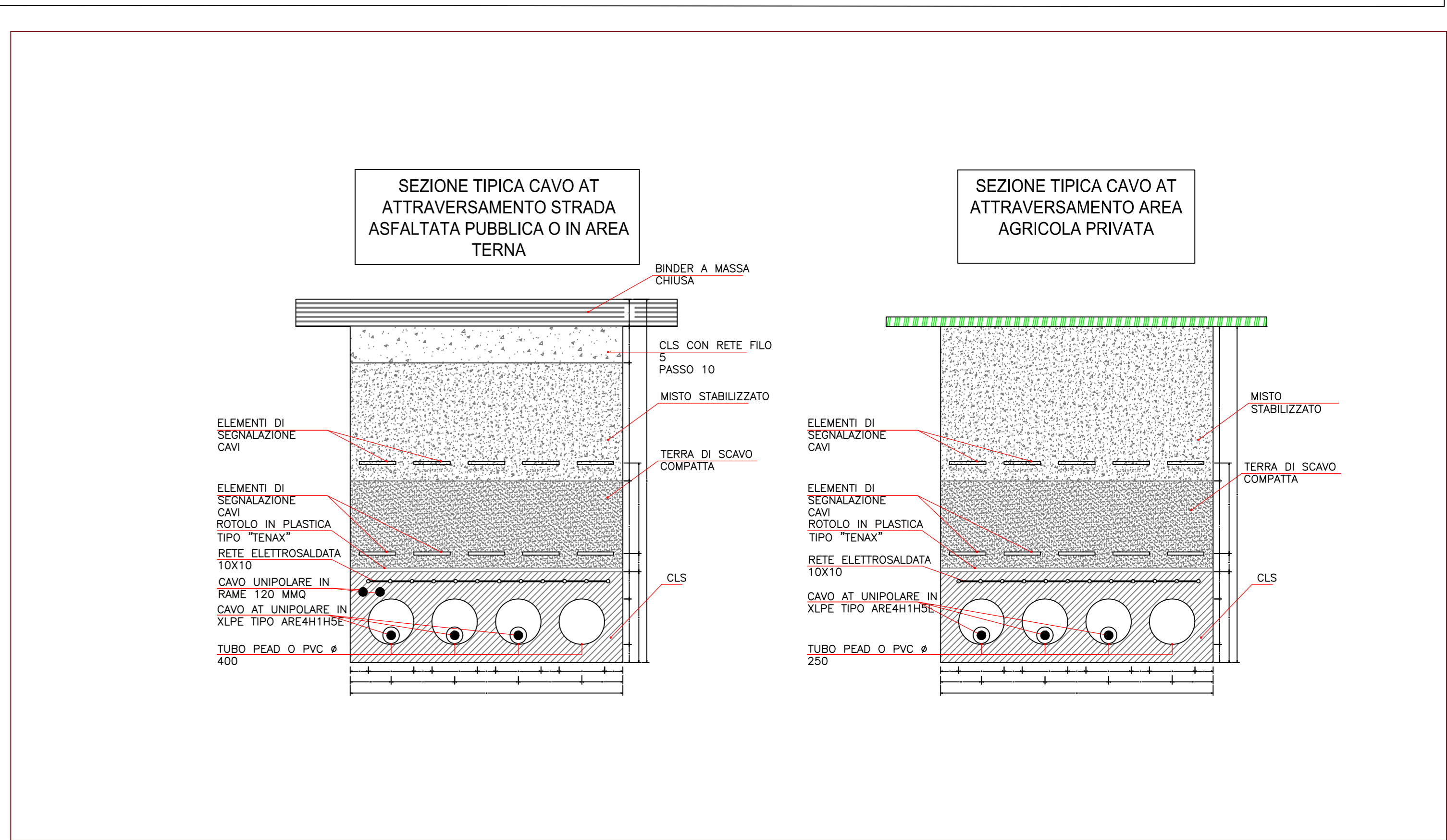
SCALA 1:100

LEGENDA SEZIONE ELETTROMECCANICA

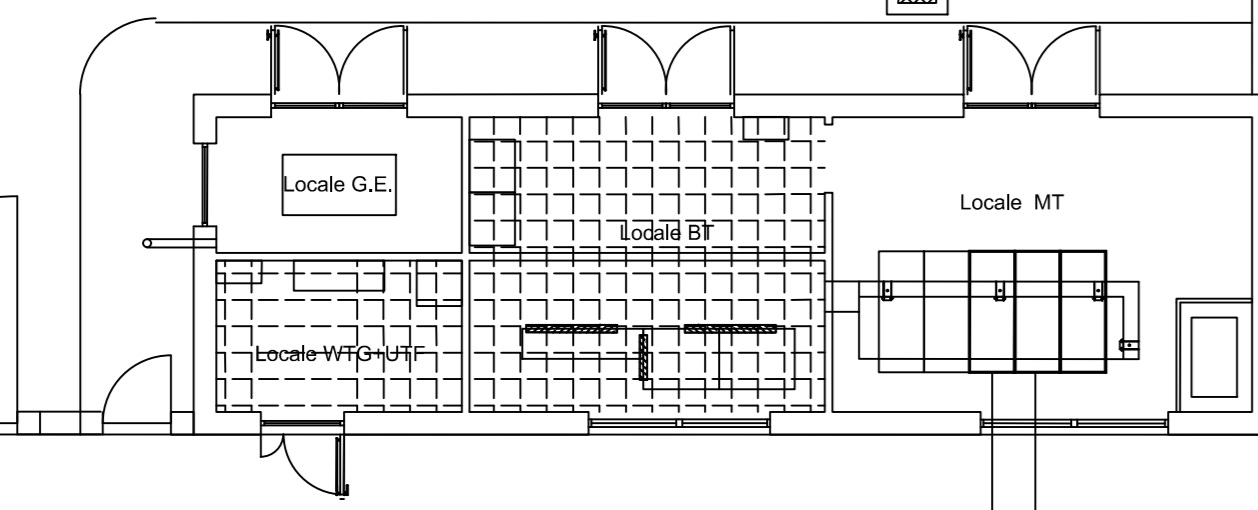
Elem.	DESCRIZIONE
1	Trasformatore AT/MT
2	Scaricatore di tensione
3	Trasformatore di corrente
4	Trasformatore di tensione induttivo
5	Interruttore
6	Trasformatore di tensione capacitivo
7	Sezionatore a doppia interruzione
8	Colonnini
9	Sbarre con isolatori portanti
10	Teste cavo
11	Sbarre con Sezionatore
12	Palo luce di altezza minima 10 m



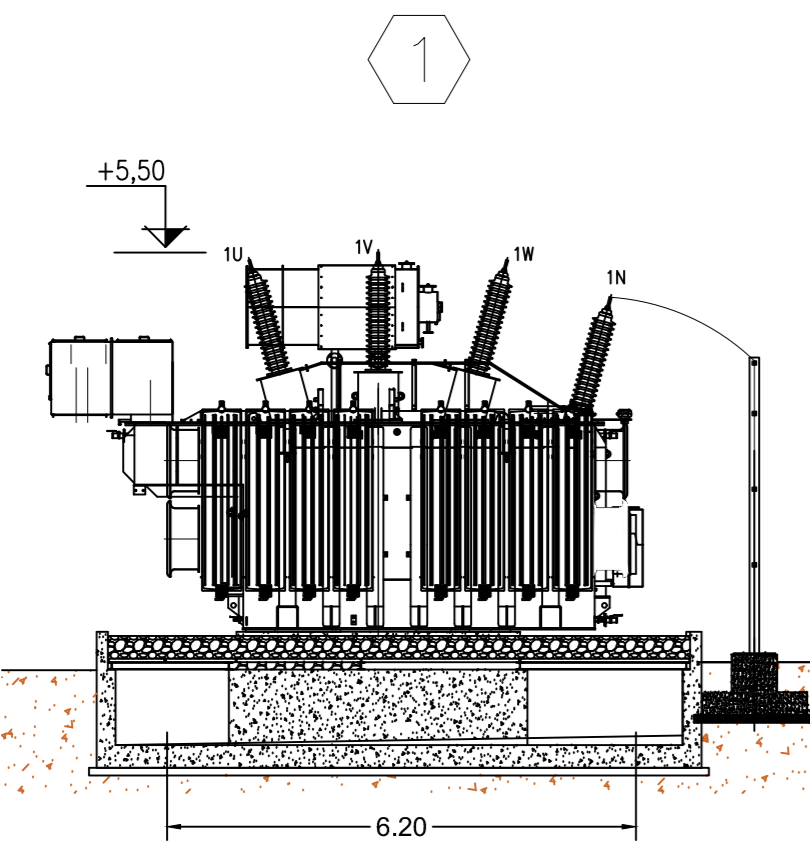
PARTICOLARE RECINZIONE - Scala 1:20



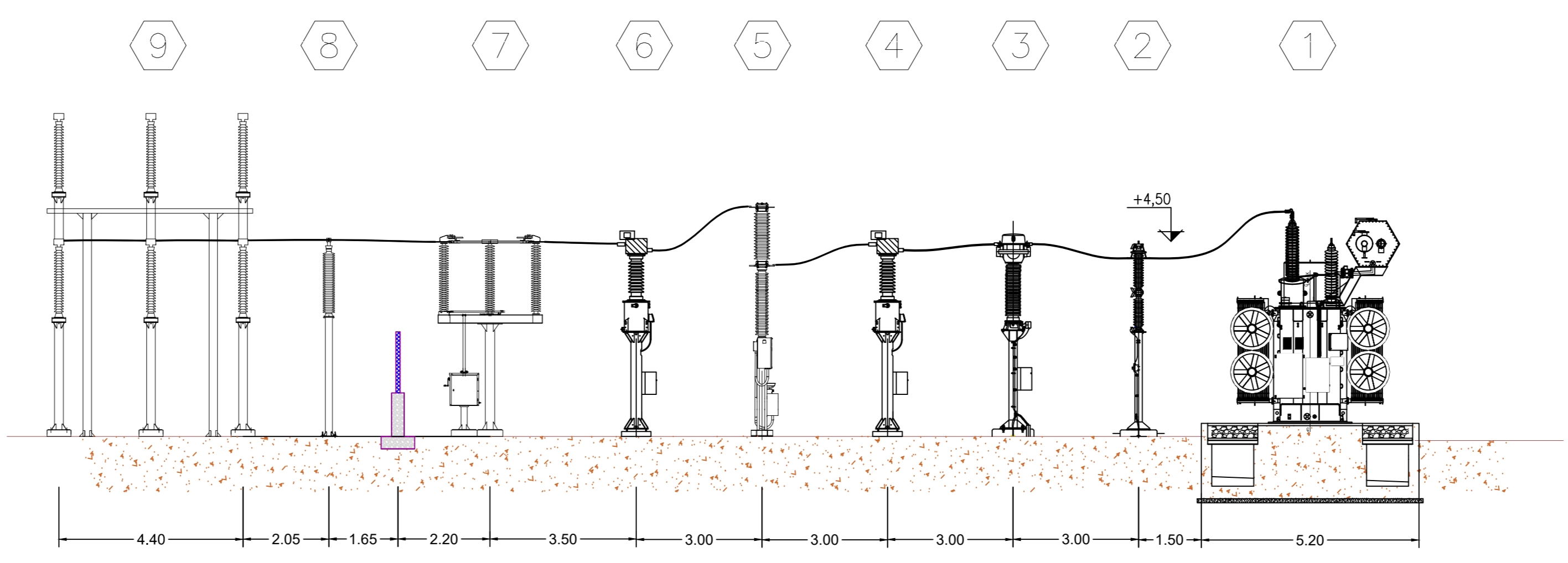
CABINA UTENTE



TRASFORMATORE SEZIONE B-B'



SCALA 1:100



TRASFORMATORE SEZIONE C-C'

REGIONE BASILICATA
COMUNE DI FORENZA (PZ)
 Provincia Potenza

PROGETTO DEFINITIVO RELATIVO ALLA REALIZZAZIONE DI UN IMPIANTO EOLICO COSTITUITO DA 11 AEROGENERATORI E DALLE RELATIVE OPERE DI CONNESSIONE ALLA R.T.N.

DISEGNI ARCHITETTONICI STAZIONE ELETTRICA UTENTE
 ELABORATO **A.16.b.10**

PROPRONENTE:
BLUE STONE renewable I
 P.L. 1550470109
 Via Vincenzo Bellini, 88 00186 Roma

PROGETTO E SIA:
TECH
 IL DIRETTORE TECNICO ORAZIO
 Dott. Ing. Orazio
 Sez. A - 4985
 PROVINCIA DI BARI

CONSULENZA:

EM/REV.	DATA	REDATTO	VERIFICATO	APPROVATO	DESCRIZIONE
0	APRILE 2021	B.B.	A.A. - O.T.	A.A. - O.T.	Progetto definitivo