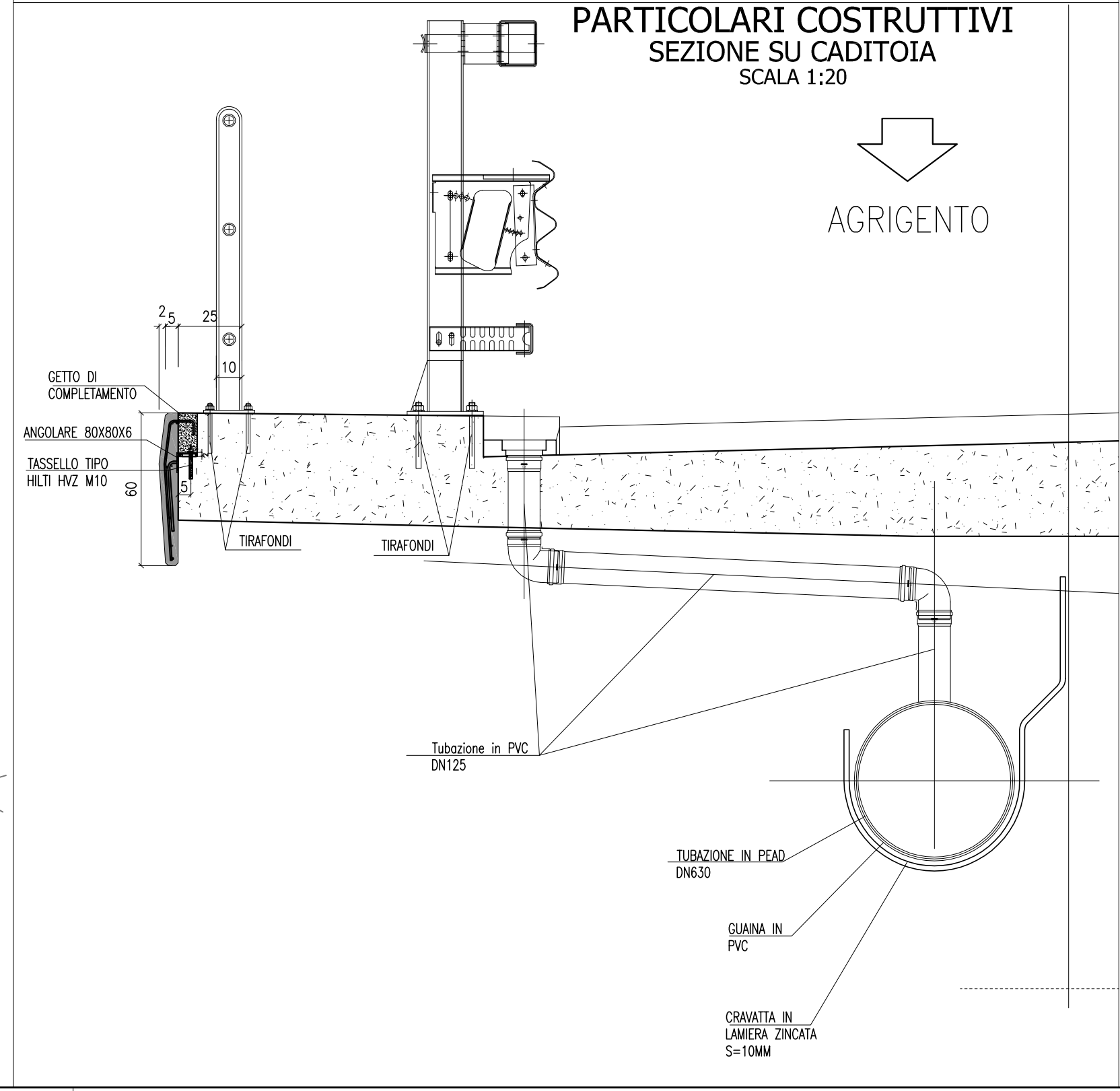
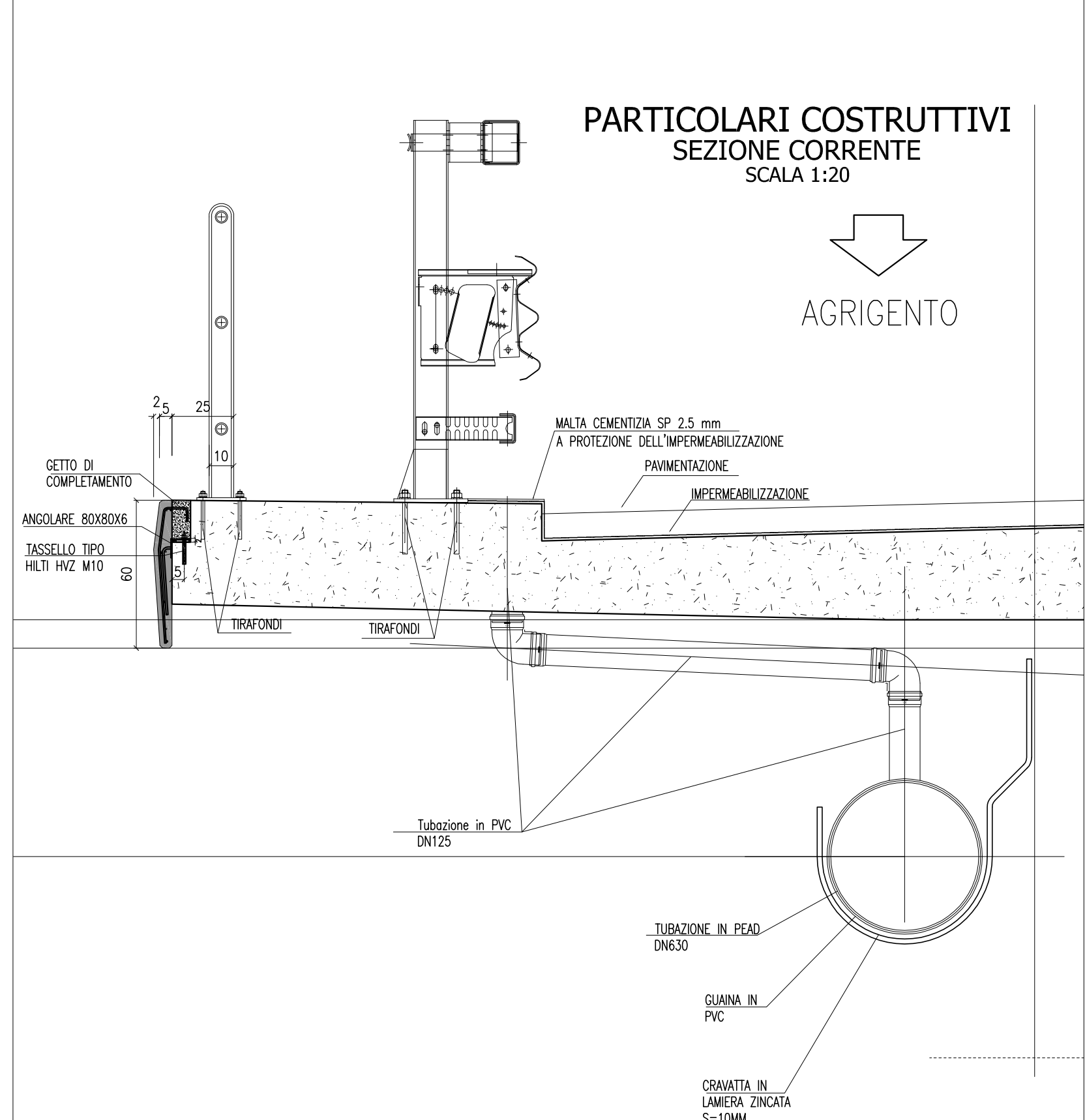
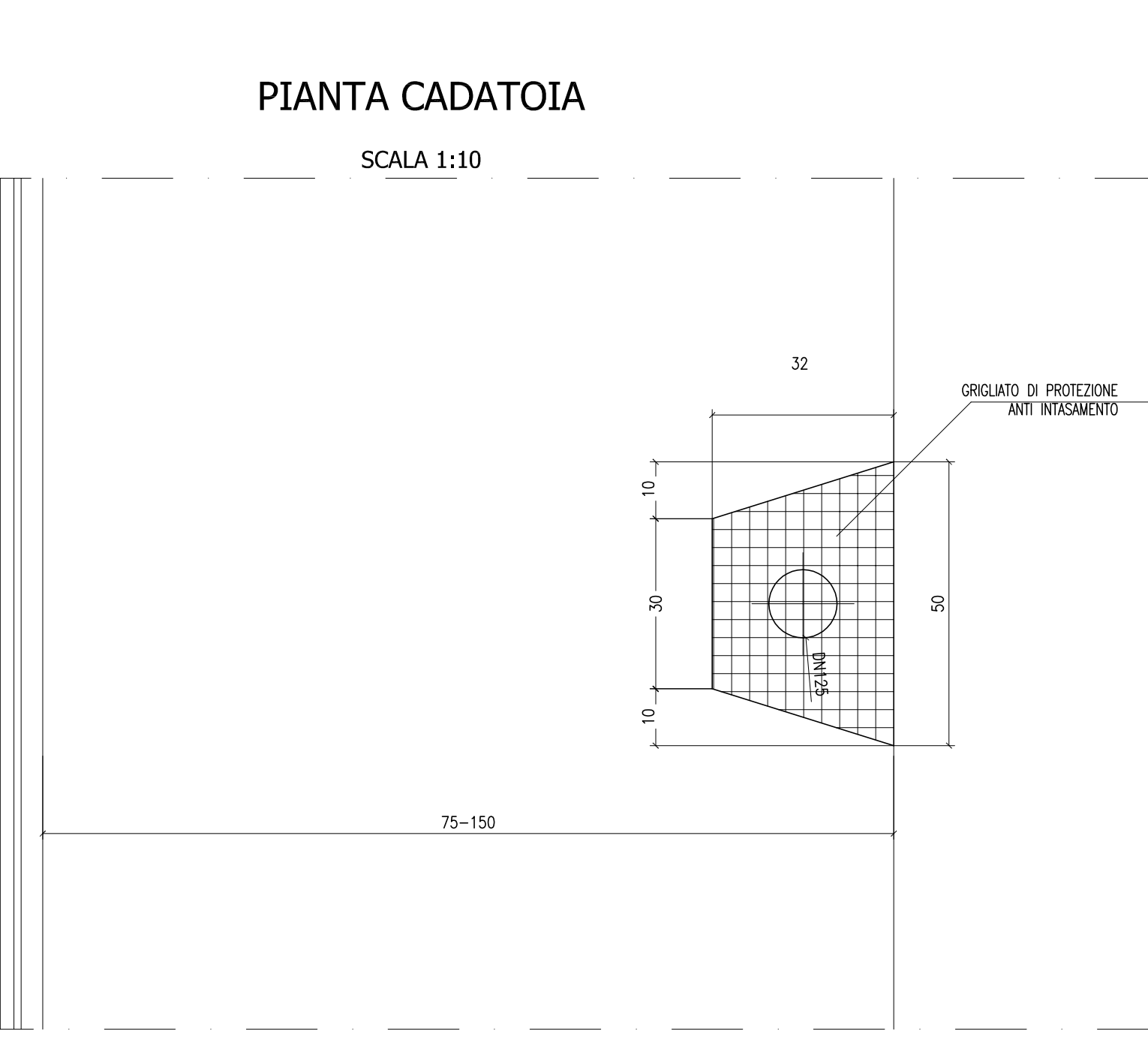


**LEGENDA PLANIMETRIA IDRAULICA**

	DEFUSSO ACQUA DI PIATTAFORMA VERSO DI SCORRIMENTO NEI COLLETTORI		COLLETTORE IN PEAD DN 315 mm
	CADITOIA		COLLETTORE IN PVC DN 400 mm
	SEZIONE DI COMPLUVIO		COLLETTORE IN PVC DN 500 mm
	CADITOIA CON POZZETTO D'ISPEZIONE		COLLETTORE IN PEAD DN 400 mm
	POZZETTO		COLLETTORE IN PEAD DN 315 mm
	SEZIONE DI DISPLUVIO		COLLETTORE IN PVC DN 630 mm



**ANAS S.p.A.**  
DIREZIONE CENTRALE PROGRAMMAZIONE PROGETTAZIONE

PA 12/09  
CORRIDOIO PLURIMODALE TIRRENICO - NORD EUROPA  
ITINERARIO AGRIGENTO - CALTANISSETTA - A19  
S.S. N° 640 "DI PORTO EMPEDOCLE"  
AMMODERNAMENTO E ADEGUAMENTO ALLA CAT. B DEL D.M. 5.11.2001  
Dal km 44+000 allo svincolo con l'A19

**PROGETTO ESECUTIVO**

Contratto Generale:

**OPERE D'ARTE MAGGIORI**  
VIADOTTI  
Viadotto Salso  
Drenaggio Acque di Piattaforma e Particolari Costruttivi - Tav. 4/4

Codice Unico Progetto (CUP) : F91B0900070001

Codice Elaborato: PA12\_09 - E | 1 5 8 | V I | 2 1 5 | V I | 1 5 | I | O X | 2 4 5 | A | VARIE

REV.	DATA	DESCRIZIONE	REDATTO	VERIFICATO	APPROVATO	AUTORIZZATO
A	Aprile 2011	EMISSIONE	T. FASOLO	F. NIGRELLI	M. LITI	P. PAGLINI

Responsabile del Procedimento: Ing. MAURIZIO ARAMINI

**CONGLOMERATO CEMENTIZIO ORDINARIO**

Elemento Strutturale	Copertura minima (cm)	Classi di resistenza (MPa)	Classi di esposizione	Classi di consistenza
CLS DI PULIZIA E LIVELLAMENTO	-	C12/15	-	-
PALI	5.0	C35/45	XD3	S3 - S4
ZATTERE DI PILE E SPALLE	3.5	C35/45	XD3	S3 - S4
ELEVAZIONE SPALLE	3.5	C28/35	XF2	S3 - S4
ELEVAZIONE PILE E PULVINI	3.5	C28/35	XF2	S3 - S4
BAGGIOLI	3.0	C35/45	XF2	S4
SOLETTA IMPALCATO	3.0	C32/40	XC4	S4
CORDOLI E MARCIAPIEDI	3.0	C32/40	XF2	S4
PREDALLES	3.0	C32/40	XC4	S4
VELETTE	3.0	C32/40	XF4	S4

**ARMATURE PER C.A.**

ACCIAIO AD ADERENZA MIGLIORATA CONTROLLATO IN STABILIMENTO AVENTE LE SEGUENTI CARATTERISTICHE:

- B450C
- fy/fyk ≤ 1.35
- (ft/ftk) medio ≥ 1.13

fy = Singolo valore tensione di snervamento  
fyk = Valore caratteristico di riferimento  
ft = Singolo valore tensione di rottura

Il Progettista:

Il Consulente Specialista:

Il Geologo:

Il Coordinatore per la sicurezza in fase di progetto:

Il Direttore dei lavori: