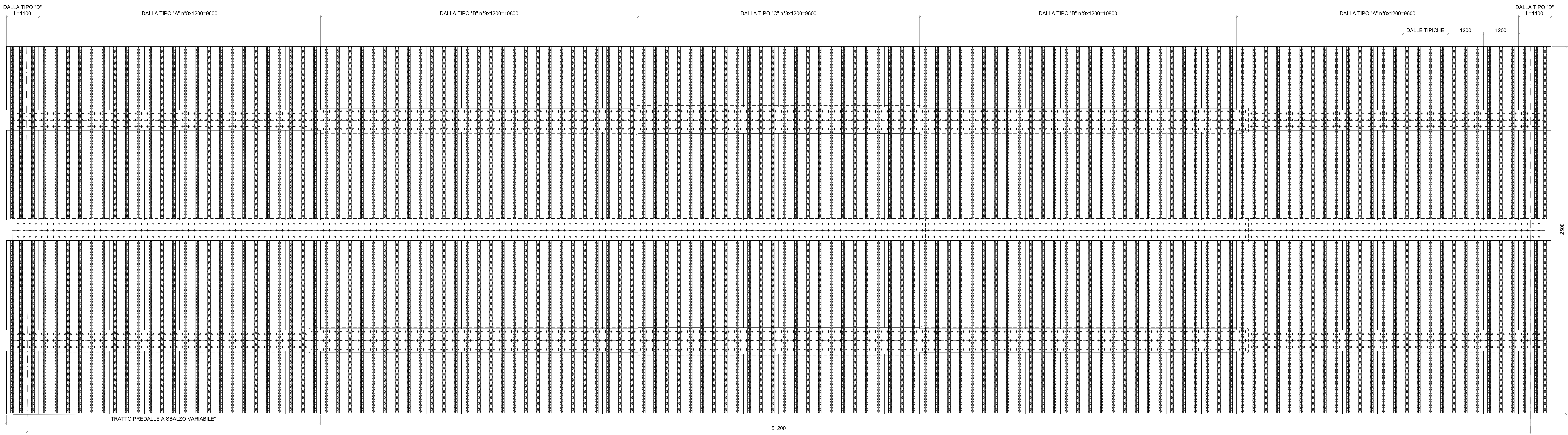
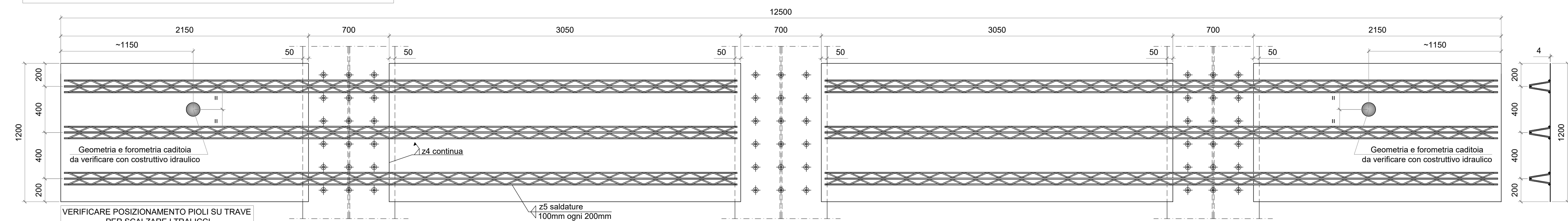


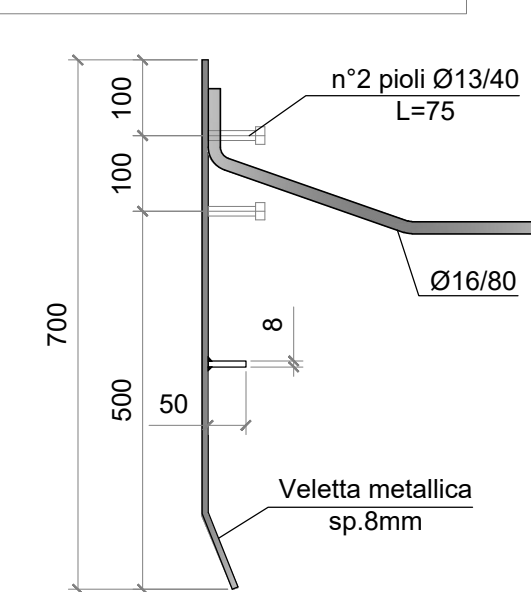
PIANTA DISPOSIZIONE PREDALLES - SCALA 1:50



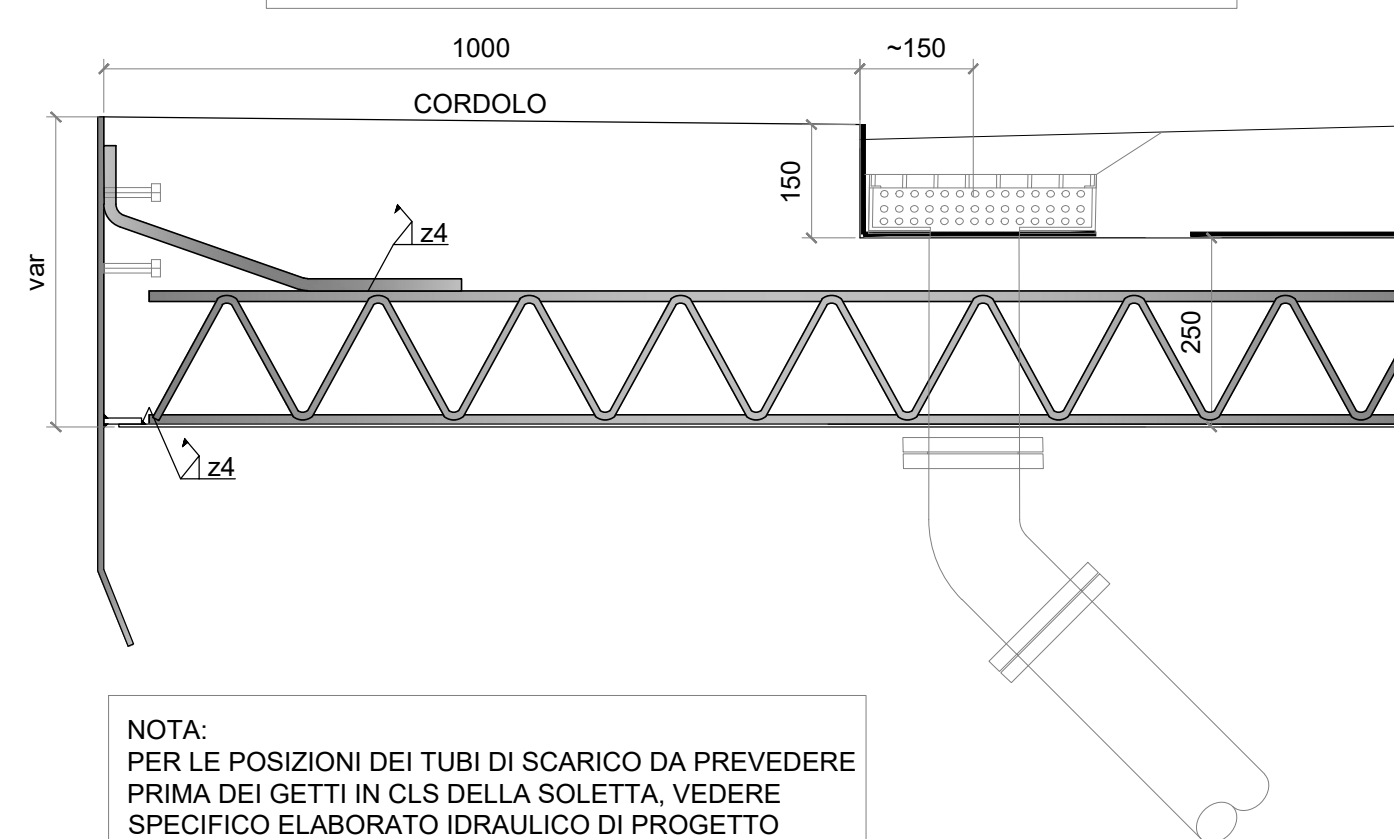
DETTAGLIO PREDALLES TIPO "A" - SCALA 1:20



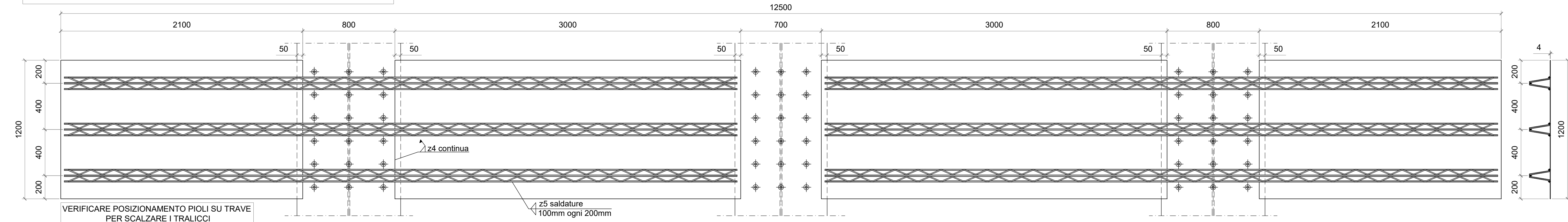
DETTAGLIO VELETTA SCALA 1:10



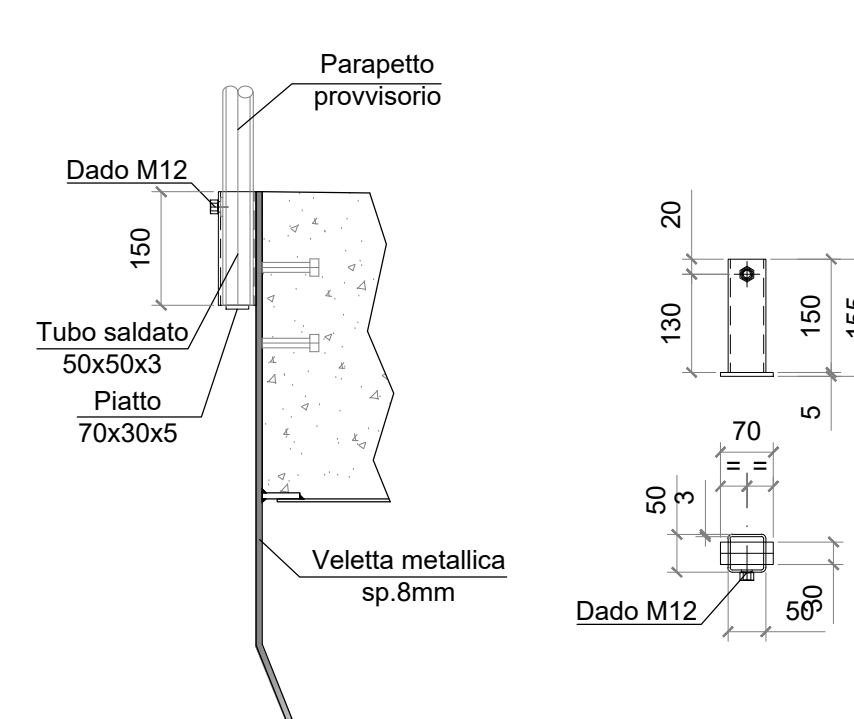
DETTAGLIO CORDOLO - SCALA 1:10



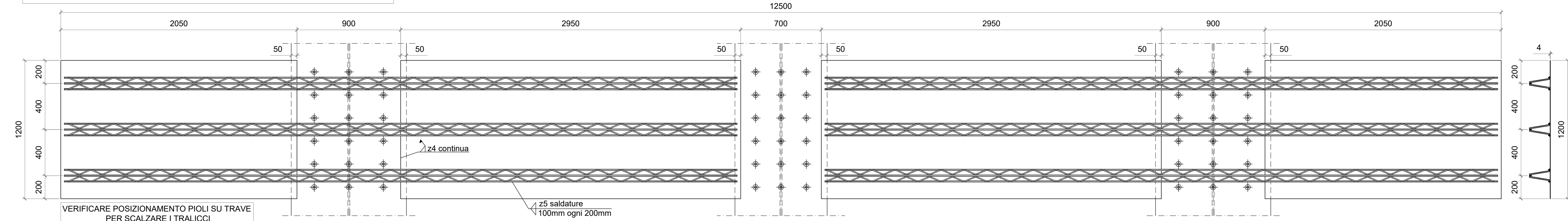
DETTAGLIO PREDALLES TIPO "B" - SCALA 1:20



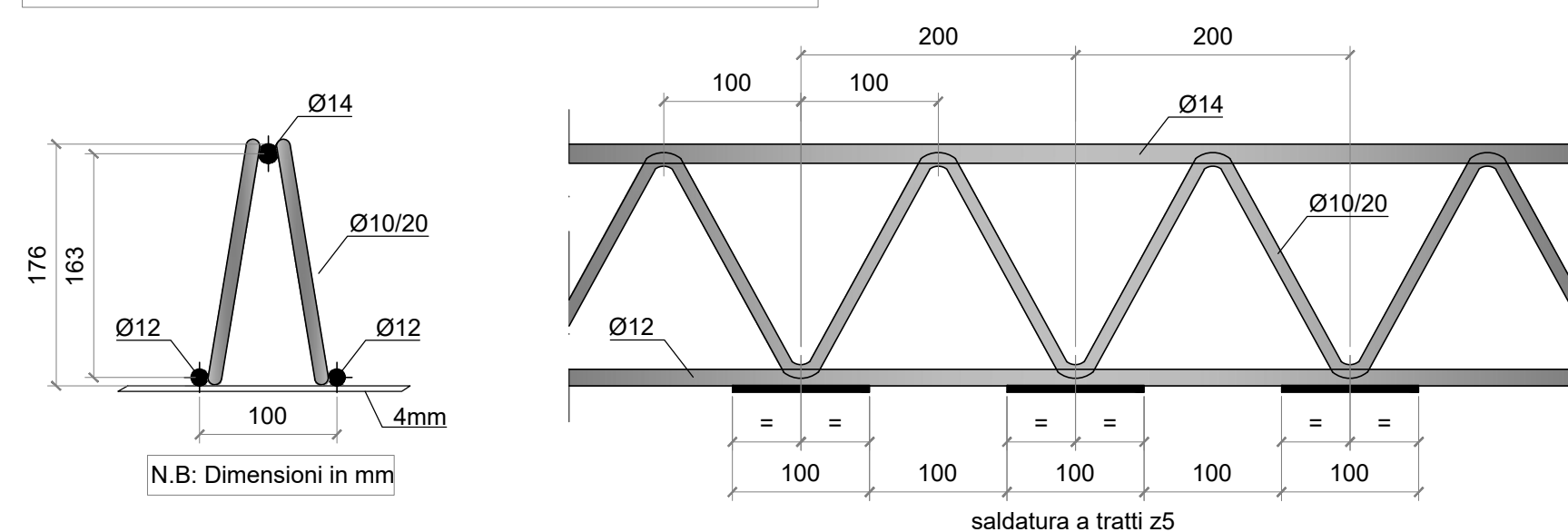
DETTAGLIO SOSTEGNO PARAPETTO PROVVISORIO SU VELETTA SCALA 1:10



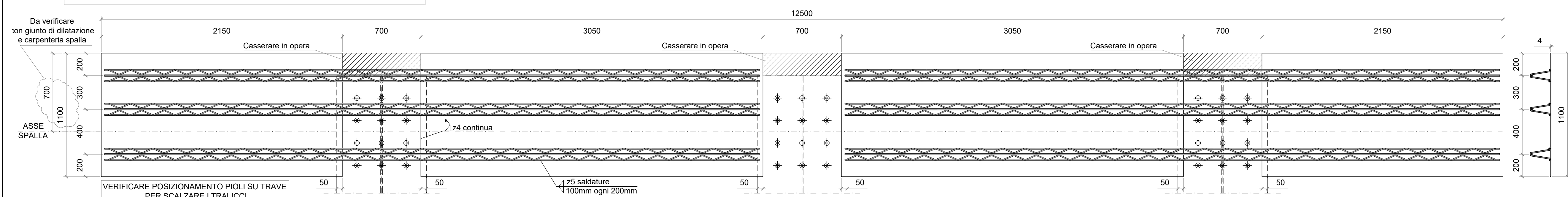
DETTAGLIO PREDALLES TIPO "C" - SCALA 1:20



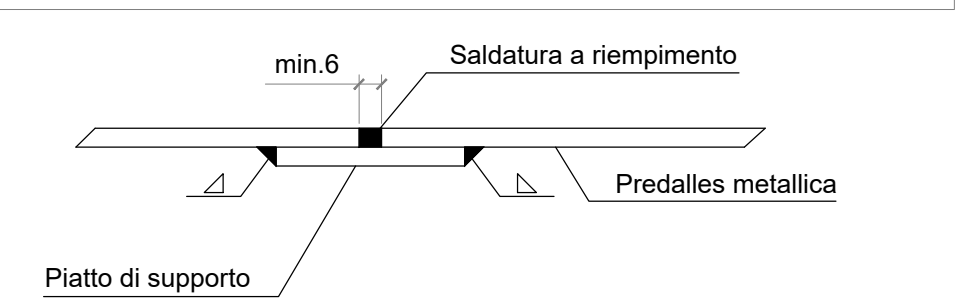
DETTAGLIO TRALICCIO - scala 1:5



DETTAGLIO PREDALLES TIPO "D" - SCALA 1:20



DETTAGLIO ACCOSTAMENTO LASTRE SCALA 1:2



COORDINAMENTO TERRITORIALE NORD-OVEST

**Raccordo Autostradale tra l'Autostrada A4 e la Valtrompia**

**Predisposizione collegamento Concesio - Lumezzane ad unica carreggiata 1° Lotto Funzionale**

PERIZIA DI VARIANTE TECNICA



**IL PROGETTISTA**  
Responsabile dell'interazione tra le varie discipline specialistiche  
Direttore Tecnico

Ing. Alessandro Aliotta  
Ord. Ingg. Genova N. 7995A  
Prof. Ing. Andrea Del Grosso  
Ord. Ingg. Genova N. 3611

**GRUPPO DI PROGETTAZIONE**  
Resp. Progettazione Stradale  
Resp. Progettazione Strutturale  
Resp. Progettazione Gallerie  
Resp. Progettazione Geotecnica  
Resp. Progettazione Idraulica  
Geologo

Ing. Lorenzo Ruffini  
Ing. Andrea Tomarchio  
Ing. Franz Pachter  
Ing. Alessio Bado  
Ing. Alice Canapa  
Dott. Roberto Pedone

**PROTOCOLLO E DATA**

**IL RESPONSABILE DEL PROCEDIMENTO**  
Ing. Giancarlo LUONGO

**IL DIRETTORE DEI LAVORI**  
Ing. Giuseppe Zanframundo

ID ELABORATO	Classe	Disegnato	Verificato	Approvato	Rev.	SCALA					
01	MICRON/0148	LL01	PVT	SAR	SAR00	D	CAP	0309	D	IS	VARIE
02											
01											
00	Prima emissione						APRILE 2020	A. Bongiovanni	A. Aliotta	A. Del Grosso	
REV.	DESCRIZIONE						DATA	REDATTO	VERIFICATO	APPROVATO	