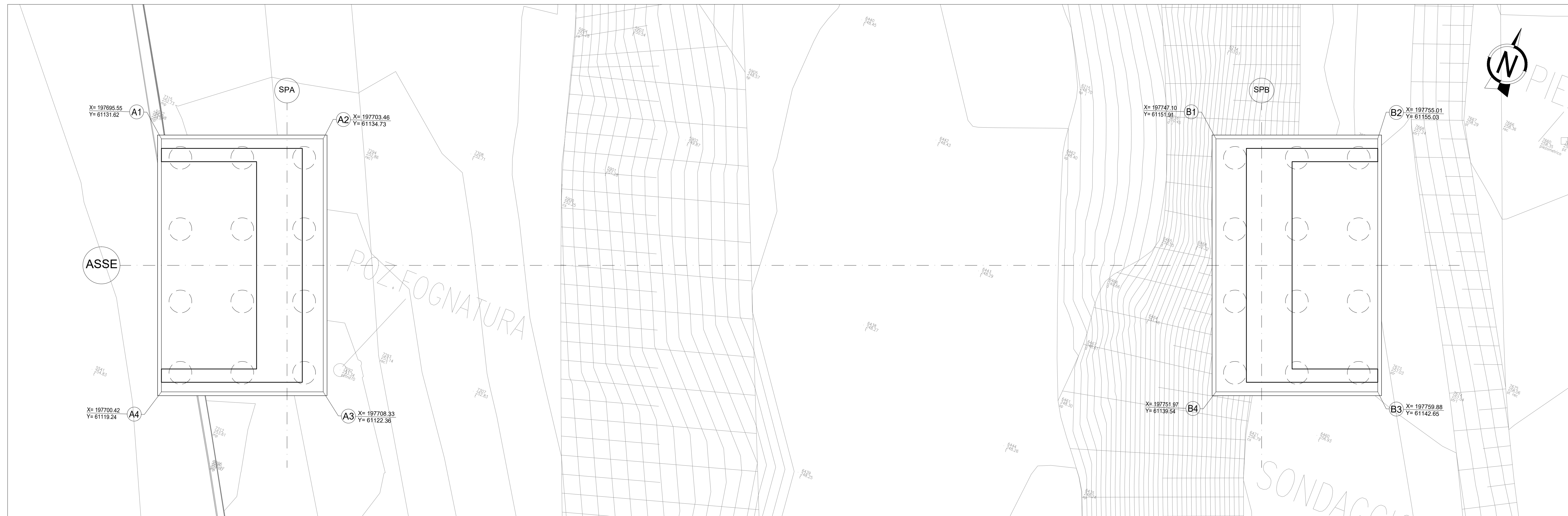


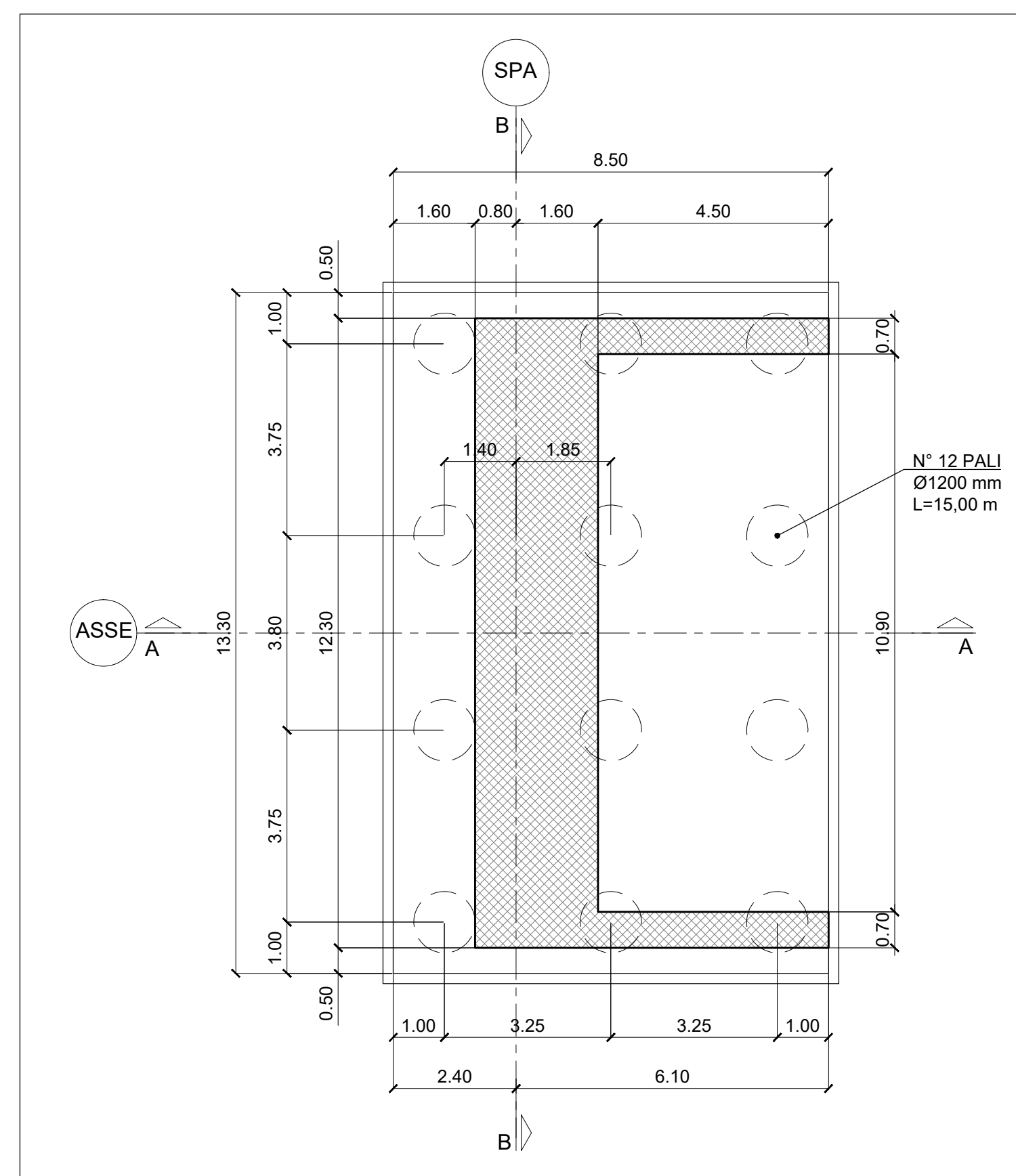
PLANIMETRIA DI TRACCIAMENTO
Scala 1:100



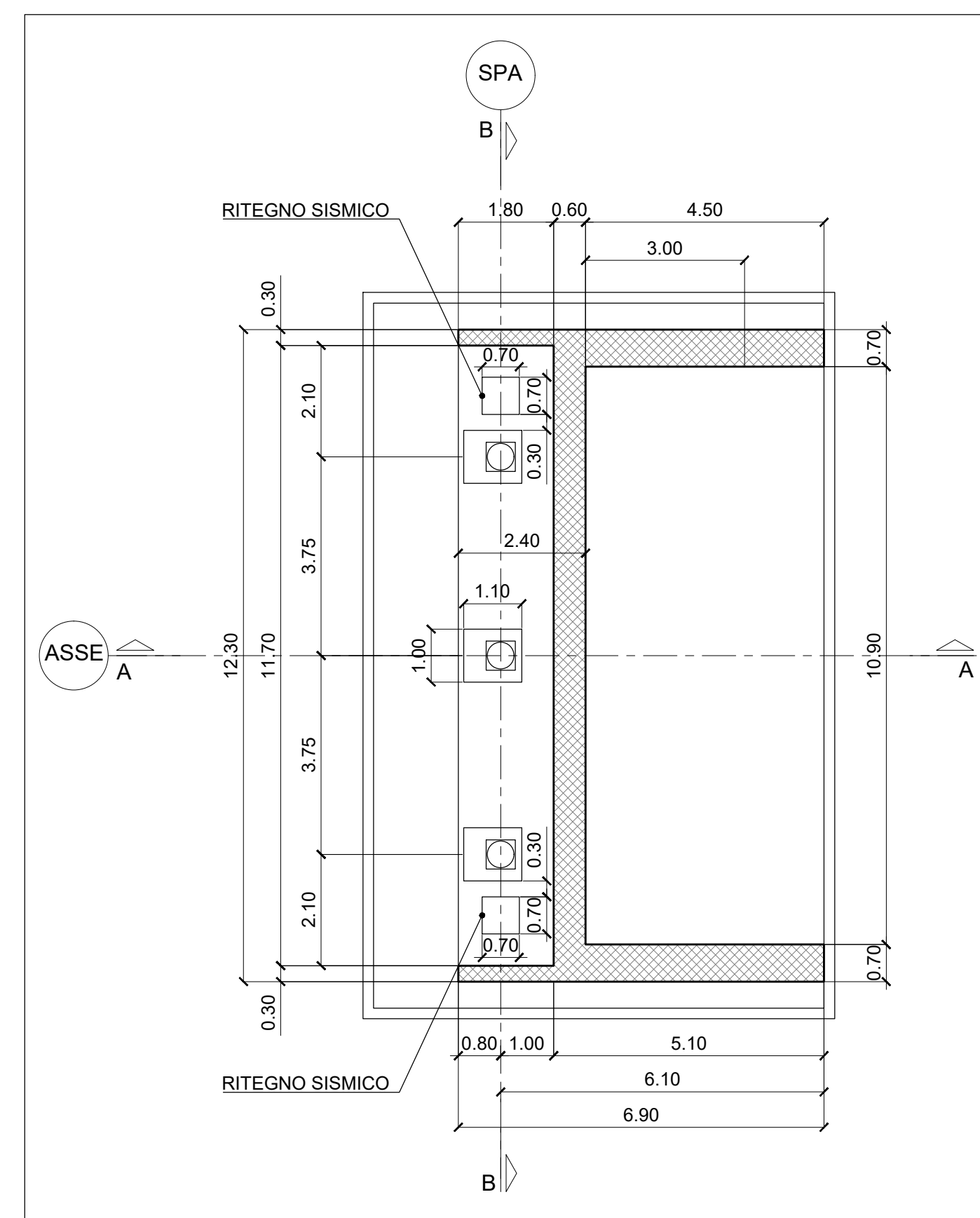
COORDINATE E PUNTI DI TRACCIAMENTO		
ID PUNTO	CoordXdx	CoordYdx
A1	197695.55	61131.62
A2	197703.46	61134.73
A3	197708.33	61122.36
A4	197700.42	61119.24
B1	197747.10	61151.91
B2	197755.01	61155.03
B3	197759.88	61142.65
B4	197751.97	61139.54

CARPENTERIA SPALLA "SPA" Prog. 0+029.63

SEZIONE SPICCATO
Scala 1:100

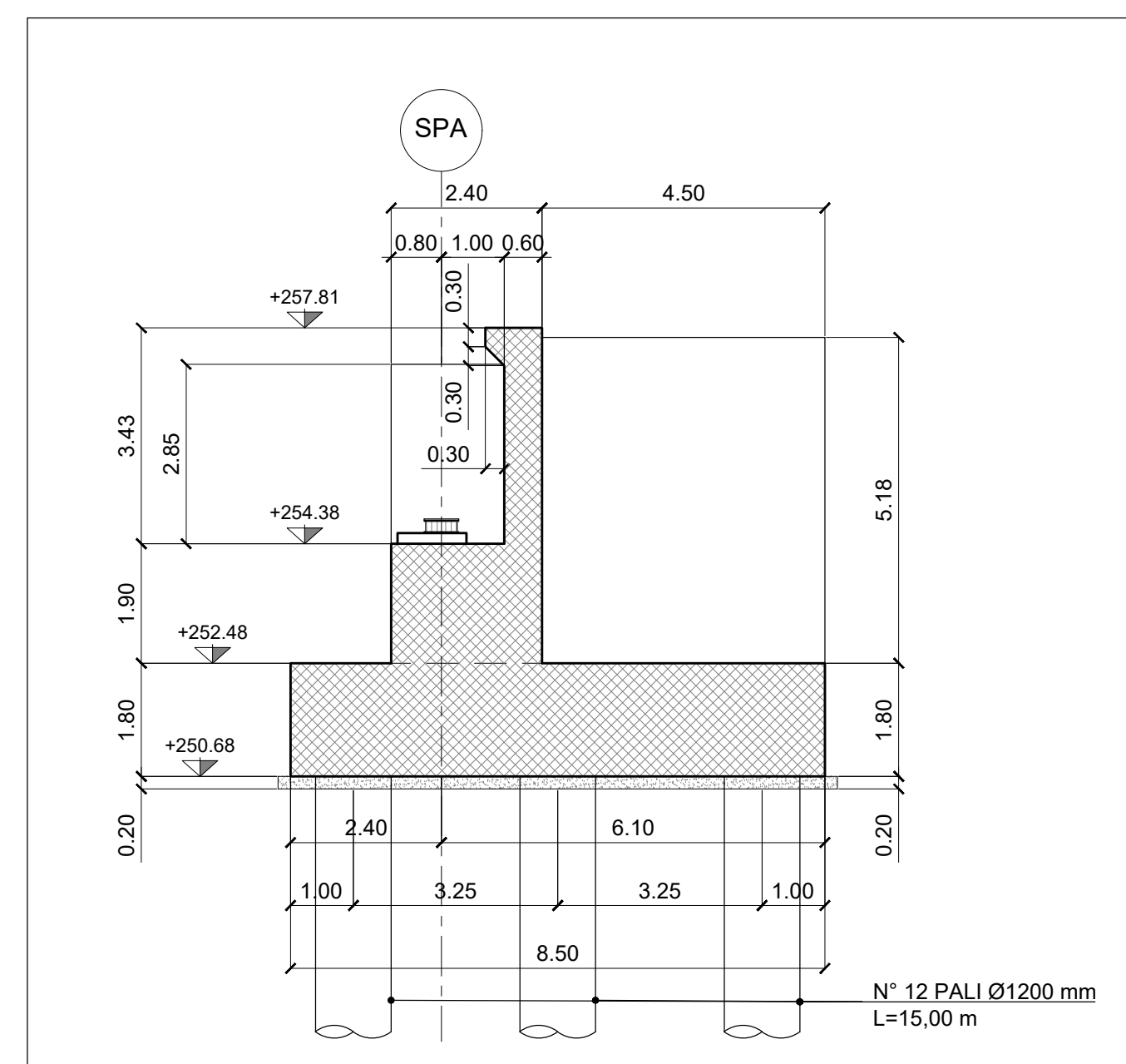


PIANTA SPALLA
Scala 1:100

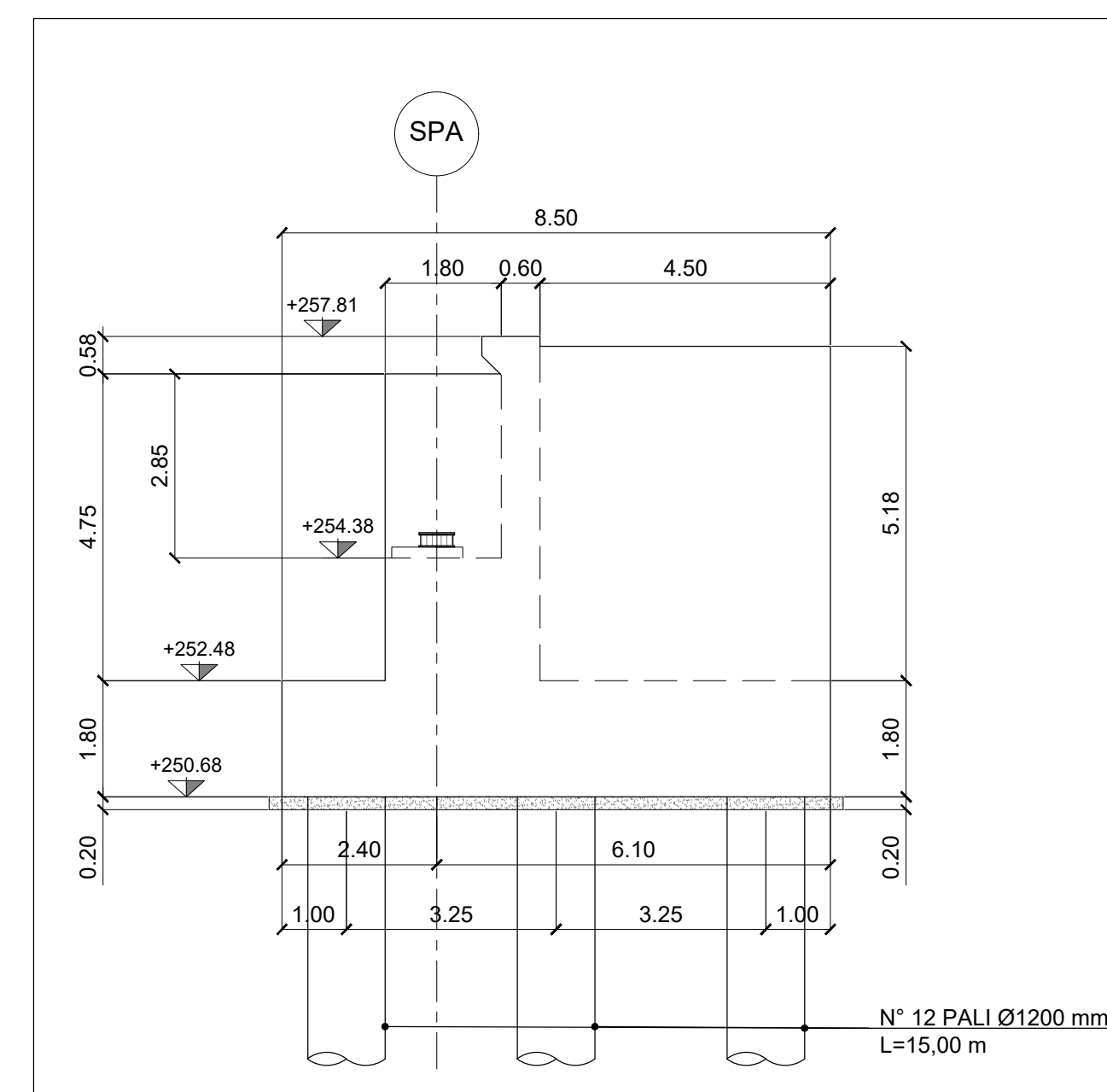


NOTE:
- PER LA TABELLA MATERIALI VEDERE TAVOLA GEN 0049

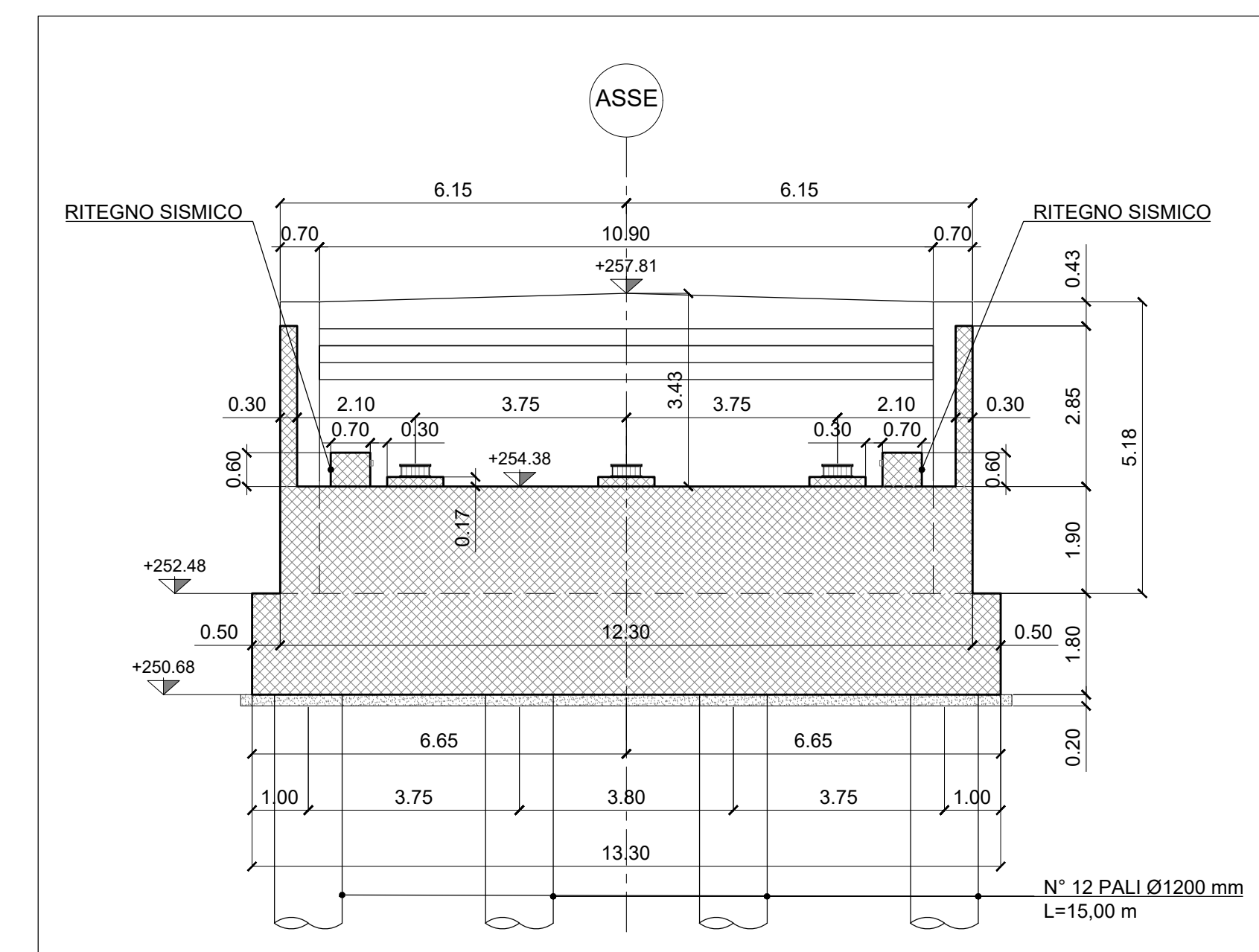
SEZIONE LONGITUDINALE A-A
Scala 1:100



VISTA LATERALE
Scala 1:100



SEZIONE TRASVERSALE B-B
Scala 1:100



Sanas
GRUPPO FS ITALIANE

COORDINAMENTO TERRITORIALE NORD-OVEST

Raccordo Autostradale tra l'Autostrada A4 e la Valtrompia
Predisposizione collegamento Concesio - Lumezzane ad unica carreggiata 1° Lotto Funzionale

PERIZIA DI VARIANTE TECNICA

REDAZIONE ATTI: **RIA AMBERG ENGINEERING**, **ETACONS S.p.A.**, **cdp**, **LAND**

IL PROGETTISTA
Responsabile dell'interazione tra le varie discipline specialistiche: **Prof. Ing. Andrea Del Grosso**
Ord. Ing. Genova N. 7995A

GRUPPO DI PROGETTAZIONE
Resp. Progettazione Stradale: **Ing. Lorenzo Ruffini**
Resp. Progettazione Strutturale: **Ing. Andrea Tomarchio**
Resp. Progettazione Gallerie: **Ing. Franz Pachter**
Resp. Progettazione Geotecnica: **Ing. Alessio Bedo**
Resp. Progettazione Idraulica: **Ing. Alice Canepa**
Geologo: **Dott. Roberto Pedone**

IL RESPONSABILE DEL PROCEDIMENTO
Ing. Giancarlo LUONGO

IL DIRETTORE DEI LAVORI
Ing. Giuseppe Zanframundo

ID. ELABORATO: Codice Commessa: **MI00V01148** | Libro: **LL01** | Fase: **PVT** | Progetto: **SAR** | Dispositiva: **SAR00** | Progressivo: **012** | (Rev): **0**

SCALA: 1:100

TITOLO: CANTIERE SAREZZO PONTE FILME MELLA Carpenteria spalla "SPA"

REV.	DESCRIZIONE	DATA	REDATTO	VERIFICATO	APPROVATO
02	-	-	-	-	-
01	-	-	-	-	-
00	Prima emissione	APRILE 2020	A. Fatassi	A. Alotta	A. Del Grosso