

**Raccordo Autostradale
tra l'Autostrada A4 e la Valtrompia
Predisposizione collegamento
Concesio - Lumezzane ad unica carreggiata
1° Lotto Funzionale**

PERIZIA DI VARIANTE TECNICA

REDAZIONE
ATI:



IL PROGETTISTA

Responsabile dell'interazione tra le varie discipline specialistiche **Ing. Alessandro Aliotta**
Ord. Ingg. Genova N. 7995A

Direttore Tecnico

Prof. Ing. Andrea Del Grosso
Ord. Ingg. Genova N. 3611

GRUPPO DI PROGETTAZIONE

Resp. Progettazione Stradale Ing. Lorenzo Ruffini
Resp. Progettazione Strutturale Ing. Andrea Tomarchio
Resp. Progettazione Gallerie Ing. Franz Pacher
Resp. Progettazione Geotecnica Ing. Alessio Bado
Resp. Progettazione Idraulica Ing. Alice Canepa
Geologo Dott. Roberto Pedone

PROTOCOLLO E DATA

-

IL RESPONSABILE DEL PROCEDIMENTO

Ing. Giancarlo LUONGO

IL DIRETTORE DEI LAVORI

Ing. Giuseppe Zanframundo

ID. ELABORATO

Codice Commessa	Lotto	Fase	Capitolo	Paragrafo	Tip.	Disciplina	Progressivo	Rev.
MICONV01148	LL01	PVT	00	00	R	ECO	0016	0 0

SCALA

TITOLO

PARTE ECONOMICA ED AMMINISTRATIVA
Giustificativi Nuovi Prezzi Opere Civili

02								
01								
00	Prima emissione					30/04/2020	A. Bado	A. Aliotta A. Del Grosso
REV.	DESCRIZIONE					DATA	REDATTO	VERIFICATO APPROVATO



Prot. 201335/AL

Cod. 05029999

Spett.le

RINA CONSULTING S.P.A.
VIA ALBERTO LIRI, 27
16145 GENOVA GE

Tel. 335/8077591

Mail fabrizio.foltran@ethosengineering.it

Santarcangelo di Romagna (RN) 22/04/2020

c.a. Ing. Alice Canepa
c.a. Ing. Foltran

Oggetto : **Impianto di prima pioggia e vasche sicurezza stradale**

Riferim. : **GARA ANAS VALTROMPIA**
tavola IDR 0040 rete impianto 1

Prodotto	Descrizione Prodotto	Udm	Q/ta	Prezzo Un.	Sc Imp.	Netto
	Impianto di prima pioggia RETE IMPIANTO 1 SCOLMATORE 1					
VACM03H200	Vasca prefabbricata da mc.4,5 dim. est. cm.180x180xH200 senza cop. peso: ql.47,6 circa, da interrare con pareti tronco-coniche dello spessore di cm.10/12 circa, fondo dello spessore di cm.15 circa, realizzata con materiali certificati CE, calcestruzzo in classe di resistenza a compressione C45/55 (RCK>55N/mm ²), a richiesta può essere additivato con IDROCONCRETE 1200: additivo cristallizzante per calcestruzzi impermeabili a sistema integrale, armature interne in acciaio ad aderenza migliorata, rete elettrosaldada a maglia quadrata di tipo B450C, fibre d'acciaio GREESMIX5, trattamenti/rivestimenti delle pareti interne ed esterne idonei esclusi, forometrie escluse, lastra di copertura esclusa. Edil Impianti 2 produce manufatti in SERIE DICHIARATA corredati di attestazioni RESISTENZA CHIMICA e REAZIONE AL FUOCO (classe: A1) rilasciate da organo esterno	N.	1			



Prodotto	Descrizione Prodotto	Udm	Q/ta	Prezzo Un.	Sc Imp.	Netto
	secondo le norme UNI EN ed opera con sistema di gestione conforme alla normativa UNI EN ISO 9001 e alla ISO 45001.					
COPH20-180X180	LASTRA DI COPERTURA CARRABILE H=20 CM. CM.180x180xH20 con n.1 foro d'ispezione da cm.60x60 per ghisa (ghisa esclusa), peso: ql.16,1. Portata lastra: 10000 kg/mq (*Il presente valore di portata è da intendersi come carico uniformemente distribuito già comprensivo di sovraccarichi permanenti e variabili fattorizzati.	N.	1			
FORCAROTD600S11	FORO CON CAROTATRICE diam.600 mm sp.11cm per tubo DN.500	N.	3			
	COSTO SCOLMATORE 1	N	1	1.600,00		1.600,00
SONDA-OLI	SONDA AD ULTRASUONI SET/DM3AL che, installata nella camera di separazione dei liquidi leggeri, segnala la presenza di un battente oleoso prestabilito, attivando un allarme ottico/acustico. La sonda ad ultrasuoni SET/DM3AL non richiede alcuna taratura o manutenzione regolare, sarà sufficiente installarla al livello richiesto e fornire alimentazione elettrica.	N.	1	631,00		631,00
DEFLETXANGH850	Deflettore Ang.le mm.50x300x500x50xh850 acciaio inox 15/10 per tubo max. DN250, Kg.9,5. VASCA SICUREZZA STRADALE 2	N.	1	130,00		130,00
VACM25H250	Vasca prefabbricata da mc.40,0 dim. est. cm.246x770xH250 senza cop. peso: ql.214,0 circa, da interrare con pareti tronco-coniche dello spessore di cm.10/12,5 circa, fondo dello spessore di cm.15 circa, rinforzata con n.4 pilastri verticali e n.2 puntoni orizzontali in acciaio inox, realizzata con materiali	N.	1			



Prodotto	Descrizione Prodotto	Udm	Q/ta	Prezzo Un.	Sc Imp.	Netto
	certificati CE, calcestruzzo in classe di resistenza a compressione C45/55 (RCK>55N/mm ²), a richiesta può essere additivato con IDROCONCRETE 1200: additivo cristallizzante per calcestruzzi impermeabili a sistema integrale, armature interne in acciaio ad aderenza migliorata, rete elettrosaldata a maglia quadrata di tipo B450C, fibre d'acciaio GREESMIX5, trattamenti/rivestimenti delle pareti interne ed esterne idonei esclusi, forometrie escluse, lastra di copertura esclusa. Edil Impianti 2 produce manufatti in SERIE DICHIARATA corredati di attestazioni RESISTENZA CHIMICA e REAZIONE AL FUOCO (classe: A1) rilasciate da organo esterno secondo le norme UNI EN ed opera con sistema di gestione conforme alla normativa UNI EN ISO 9001 e alla ISO 45001.					
COPH20-246X770	LASTRA DI COPERTURA CARRABILE H=20 CM. CM.246x770xH20 con n.2 fori d'ispezione da cm.60x60 per ghisa (ghisa esclusa), lastra divisa in due parti, peso: ql.94,1. Portata lastra: 7000 kg/mq (*Il presente valore di portata è da intendersi come carico uniformemente distribuito già comprensivo di sovraccarichi permanenti e variabili fattorizzati.	N.	1			
FORCAROTD500S11	FORO CON CAROTATRICE diam.500 mm sp.11cm per tubo DN.450 in polietilene	N.	1			
	COSTO DEL MANUFATTO	N	1	6.500,00		6.500,00
	VASCA 3 ALLOGGIAMENTO VALVOLA MOTORIZZATA					
VACM14H200	Vasca prefabbricata da mc.8,0 dim. est. cm.246x220xH200 senza cop. peso: ql.68,4 circa, da interrare con pareti tronco-coniche dello spessore di cm.10,5/12,5 circa, fondo dello spessore di cm.15 circa, realizzata con materiali	N.	1			



Prodotto	Descrizione Prodotto	Udm	Q/ta	Prezzo Un.	Sc Imp.	Netto
	certificati CE, calcestruzzo in classe di resistenza a compressione C45/55 (RCK>55N/mm ²), a richiesta può essere additivato con IDROCONCRETE 1200: additivo cristallizzante per calcestruzzi impermeabili a sistema integrale, armature interne in acciaio ad aderenza migliorata, rete elettrosaldata a maglia quadrata di tipo B450C, fibre d'acciaio GREESMIX5, trattamenti/rivestimenti delle pareti interne ed esterne idonei esclusi, forometrie escluse, lastra di copertura esclusa. Edil Impianti 2 produce manufatti in SERIE DICHIARATA corredati di attestazioni RESISTENZA CHIMICA e REAZIONE AL FUOCO (classe: A1) rilasciate da organo esterno secondo le norme UNI EN ed opera con sistema di gestione conforme alla normativa UNI EN ISO 9001 e alla ISO 45001.					
COPH20-246X220	LASTRA DI COPERTURA CARRABILE H=20 CM. CM.246x220xH20 con n.1 foro d'ispezione da cm.60x60 per ghisa (ghisa esclusa), peso: ql.26,9. Portata lastra: 7000 kg/mq (*Il presente valore di portata è da intendersi come carico uniformemente distribuito già comprensivo di sovraccarichi permanenti e variabili fattorizzati.	N.	1			
FORCAROTD600S11	FORO CON CAROTATRICE diam.600 mm sp.11cm per tubo DN.500	N.	1			
	COSTO DEL MANUFATTO	N	1	2.000,00		2.000,00
	VALVOLA MOTORIZZATA TIPO WAFER DN600 COMPLETA DI ATTUATORE MONFOFASE E VOLANTINO installazione a vs cura	N	1			
	SCOLMATORE 4					
VACM03H200	Vasca prefabbricata da mc.4,5	N.	1			



Prodotto	Descrizione Prodotto	Udm	Q/ta	Prezzo Un.	Sc Imp. Netto
	<p>dim. est. cm.180x180xH200 senza cop. peso: ql.47,6 circa, da interrare con pareti tronco-coniche dello spessore di cm.10/12 circa, fondo dello spessore di cm.15 circa, realizzata con materiali certificati CE, calcestruzzo in classe di resistenza a compressione C45/55 (RCK>55N/mm²), a richiesta puo essere additivato con IDROCONCRETE 1200: additivo cristallizzante per calcestruzzi impermeabili a sistema integrale, armature interne in acciaio ad aderenza migliorata, rete elettrosaldada a maglia quadrata di tipo B450C, fibre d'acciaio GREESMIX5, trattamenti/rivestimenti delle pareti interne ed esterne idonei esclusi, forometrie escluse, lastra di copertura esclusa. Edil Impianti 2 produce manufatti in SERIE DICHIARATA corredati di attestazioni RESISTENZA CHIMICA e REAZIONE AL FUOCO (classe: A1) rilasciate da organo esterno secondo le norme UNI EN ed opera con sistema di gestione conforme alla normativa UNI EN ISO 9001 e alla ISO 45001.</p>				
COPH20-180X180	<p>LASTRA DI COPERTURA CARRABILE H=20 CM. CM.180x180xH20 con n.1 foro d'ispezione da cm.60x60 per ghisa (ghisa esclusa), peso: ql.16,1. Portata lastra: 10000 kg/mq</p> <p>(*)Il presente valore di portata è da intendersi come carico uniformemente distribuito già comprensivo di sovraccarichi permanenti e variabili fattorizzati.</p>	N.	1		
FORCAROTD600S11	<p>FORO CON CAROTATRICE diam.600 mm sp.11cm per tubo DN.500</p>	N.	3		
SET155X140XSP5C	<p>Setto verticale da cm.155x140xsp.5 compreso montaggio, sigillatura, piastre e tasselli in acciaio. Peso: kg.274</p>	N.	1		
SET.105X115XSP5	<p>Setto verticale da cm.105x115xsp.5 sigillato con adesivo epossidico bicomponente per incollaggi strutturali.</p>	N.	1		
	<p>Lamiere di regolazione di portata</p>	AC	1		



Prodotto	Descrizione Prodotto	Udm	Q/ta	Prezzo Un.	Sc Imp.	Netto
	in acciaio inox					
	COSTO DELLO SCOLMATORE COMPLETO DI LAME REGOLABILI	N	1	2.050,00		2.050,00
	DISOLEATORE VASCA 5					
VACM19H250	Vasca prefabbricata da mc.24,0 dim. est. cm.246x470xH250 senza cop. peso: ql.141,5 circa, da interrare con pareti tronco-coniche dello spessore di cm.10/12,5 circa, fondo dello spessore di cm.15 circa, rinforzata con n.2 pilastri verticali e n.1 puntone orizzontale in acciaio inox, realizzata con materiali certificati CE, calcestruzzo in classe di resistenza a compressione C45/55 (RCK>55N/mm ²), a richiesta può essere additivato con IDROCONCRETE 1200: additivo cristallizzante per calcestruzzi impermeabili a sistema integrale, armature interne in acciaio ad aderenza migliorata, rete elettrosaldata a maglia quadrata di tipo B450C, fibre d'acciaio GREESMIX5, trattamenti/rivestimenti delle pareti interne ed esterne idonei esclusi, forometrie escluse, lastra di copertura esclusa. Edil Impianti 2 produce manufatti in SERIE DICHIARATA corredati di attestazioni RESISTENZA CHIMICA e REAZIONE AL FUOCO (classe: A1) rilasciate da organo esterno secondo le norme UNI EN ed opera con sistema di gestione conforme alla normativa UNI EN ISO 9001 e alla ISO 45001.	N.	1			
COPH20-246X470	LASTRA DI COPERTURA CARRABILE H=20 CM. CM.246x470xH20 con n.4 fori d'ispezione da cm.60x60 per ghisa (ghisa esclusa), peso: ql.57,4. Portata lastra: 7000 kg/mq (*)Il presente valore di portata è da intendersi come carico uniformemente distribuito già comprensivo di sovraccarichi permanenti e variabili fattorizzati.	N.	1			



Prodotto	Descrizione Prodotto	Udm	Q/ta	Prezzo Un.	Sc Imp.	Netto
FORCAROTD350S11	FORO CON CAROTATRICE diam.350 mm sp.11cm per tubo DN.315 e tee DN.315	N.	2			
DEFLETTINOX300A	Deflettore Angolare mm50x500x500x50xh400 acciaio inox 15/10 per tubo DN300	N.	1			
DEFLETTINOX250M	Deflettore mm.50x200x450x200x50xh.350 acciaio inox 15/10 - kg.4,00 per tubo DN250	N.	2			
CESTELLMULTFIL1	CESTELLO MULTIFILTRO cm.50x50xh50 circa con n.1 telaio per filtri	N.	2			
OTT+REFDN300	OTTURATORE IN ACCIAIO INOX DN 300 COMPLETO DI TELAIO IN ACCIAIO INOX, CESTELLO PORTAFILTRO IN ACCIAIO INOX, FILTRO REFILL A COALESCENZA E MONTAGGIO ALL'INTERNO DEL DISOLEATORE. OTTURATORE A GALLEGGIANTE IDONEO ALL'UTILIZZO NEI SEPARATORI DI LIQUIDI IN QUANTO CONFORMI ALLA NORMA UNI EN 858-1. COSTO DEL DISOLEATORE	N. AC	1	7.500,00		7.500,00
TRASPVET6	TRASPORTO CON BILICO NS. VETTORE ESCLUSO LO SCARICO SE AGIBILE. Si richiede la presenza di almeno n.2 persone per aggancio, sgancio e posizionamento del materiale munite di scale e DPI. Le aree di transito e manovra devono essere adeguatamente stabilizzate in piano e idonee per permettere l'accessibilità dal mezzo. All'arrivo del mezzo il Vs. preposto dovrà indicare l'area di posizionamento e provvedere a coordinare lo scarico materiale.	N.	3	630,00		1.890,00
RELAZDEPSISM-SP	Relazione di calcolo, tavola strutturale SPECIFICA per deposito sismico firmata da ns. tecnico abilitato e redatta in base alle condizioni di posa ed alla relazione geologica da Voi indicate(deposito a Vs. carico).	N.	1	750,00		750,00



Prodotto	Descrizione Prodotto	Udm	Q/ta	Prezzo Un.	Sc Imp.	Netto
MAT	L'intera produzione EDIL IMPIANTI 2 è progettata e costruita secondo quanto prescritto dalle vigenti norme di legge: Legge 1086/71, Legge 64/74, DM 17.01.2018, e' realizzata con materiali certificati CE, calcestruzzo in classe di resistenza a compressione C45/55 (RCK > 55N/mm ²), conforme alle prescrizioni previste nella norma UNI EN 206-1 e UNI 11104 per le classi di esposizione XC4 (resistente alla corrosione indotta da carbonatazione), XS3-XD3 (resistente alla corrosione indotta da cloruri anche di provenienza marina), XF3 (resistente all'attacco dei cicli gelo/disgelo con o senza sali disgelanti), XA2 (resistente ad ambienti chimici aggressivi nel suolo naturale e nell'acqua presente nel terreno), armature interne in acciaio ad aderenza migliorata controllate in stabilimento, fibre d'acciaio GREESMIX5 e rete elettrosaldata a maglia quadrata di tipo B450C.					



Disponibilità: 15/20 gg lavorativi dall'ordine

Consegna : 3/4 gg di preavviso

Pagamento : 50%+TUTTA IVA /SALDO AVVISO MERCE PRONTA
E' fatto divieto assoluto ai dipendenti di concordare in via definitiva
condizioni di pagamento che devono essere approvate dalla direzione.

Validità Off.: La presente proposta valida fino al 22/05/2020, si intende in ogni caso subordinata alla accettazione per iscritto del cliente ed al successivo benessere degli organi direzionali della ns. azienda.

Nell'attesa di sentirla oltre ad essere a disposizioni per eventuali informazioni, chiarimenti, visite tecniche porgiamo cordiali saluti

Edil Impianti 2 S.r.l.
Geom. Ghiselli Alessandro

Le condizioni generali di vendita sono consultabili all'indirizzo <http://www.edilimpianti.rn.it/privacy-policy.html>
Con la sottoscrizione dell'ordine di acquisto, l'acquirente dichiara espressamente di approvare specificatamente le seguenti clausole: art.1) Validità Premesse;art.2) Accettazione Ordine; art.3) Annullamento ordini;art.4) Divieto di Cessione;art.5) Termini di consegna;art.6) Trasporto; art.7) Montaggio;art.8) Reclami;art.9) Collaudo;art.10) Pagamenti; art.11) Garanzie su materiale di produzione Edil Impianti 2 Srl a socio Unico;art.12) Termini e condizioni per l'azione di garanzia;art.13) Garanzia su prodotti e materiali non di produzione Edil Impianti 2 Srl a socio Unico;art.14) Dati tecnici;art.15) Foro competente;art.16) Informativa sul trattamento dei dati personali;art.17) Varie;art.18) Inadempimento;art.19) Clausola risolutiva espressa;

Santarcangelo di Romagna (RN) 22/04/2020

Firma _____



Prot. 201336/AL

Cod. 05029999

Spett.le

RINA CONSULTING S.P.A.
VIA ALBERTO LIRI, 27
16145 GENOVA GE

Tel. 335/8077591

Mail fabrizio.foltran@ethosengineering.it

Santarcangelo di Romagna (RN) 22/04/2020

c.a. Ing. Alice Canepa
c.a. Ing. Foltran

Oggetto : **Impianto di prima pioggia e vasche sicurezza stradale**

Riferim. : **GARA ANAS VALTROMPIA**
tavola IDR 0040 rete impianto 2

<u>Prodotto</u>	<u>Descrizione Prodotto</u>	<u>Udm</u>	<u>Q/ta</u>	<u>Prz</u>	<u>Listino</u>	<u>Sc Imp. Netto</u>
	Impianto di prima pioggia RETE IMPIANTO 1 SCOLMATORE 1					
VACM03H200	Vasca prefabbricata da mc.4,5 dim. est. cm.180x180xH200 senza cop. peso: ql.47,6 circa, da interrare con pareti tronco-coniche dello spessore di cm.10/12 circa, fondo dello spessore di cm.15 circa, realizzata con materiali certificati CE, calcestruzzo in classe di resistenza a compressione C45/55 (RCK>55N/mm ²), a richiesta può essere additivato con IDROCONCRETE 1200: additivo cristallizzante per calcestruzzi impermeabili a sistema integrale, armature interne in acciaio ad aderenza migliorata, rete elettrosaldada a maglia quadrata di tipo B450C, fibre d'acciaio GREESMIX5, trattamenti/rivestimenti delle pareti interne ed esterne idonei esclusi, forometrie escluse, lastra di copertura esclusa. Edil Impianti 2 produce manufatti in SERIE DICHARATA corredati di attestazioni RESISTENZA CHIMICA e REAZIONE AL FUOCO (classe: A1) rilasciate da organo esterno	N.	1			



Prodotto	Descrizione Prodotto	Udm	Q/ta	Prz	Listino	Sc	Imp.	Netto
	secondo le norme UNI EN ed opera con sistema di gestione conforme alla normativa UNI EN ISO 9001 e alla ISO 45001.							
COPH20-180X180	LAISTRA DI COPERTURA CARRABILE H=20 CM. CM.180x180xH20 con n.1 foro d'ispezione da cm.60x60 per ghisa (ghisa esclusa), peso: ql.16,1. Portata lastra: 10000 kg/mq (*Il presente valore di portata è da intendersi come carico uniformemente distribuito già comprensivo di sovraccarichi permanenti e variabili fattorizzati.	N.	1					
FORCAROTD600S11	FORO CON CAROTATRICE diam.600 mm sp.11cm per tubo DN.500	N.	3					
	COSTO SCOLMATORE 1	N	1		1.600,00			1.600,00
SONDA-OLI	SONDA AD ULTRASUONI SET/DM3AL che, installata nella camera di separazione dei liquidi leggeri, segnala la presenza di un battente oleoso prestabilito, attivando un allarme ottico/acustico. La sonda ad ultrasuoni SET/DM3AL non richiede alcuna taratura o manutenzione regolare, sarà sufficiente installarla al livello richiesto e fornire alimentazione elettrica.	N.	1		631,00			631,00
DEFLETXANGH850	Deflettore Ang.le mm.50x300x500x50xh850 acciaio inox 15/10 per tubo max. DN250, Kg.9,5. VASCA SICUREZZA STRADALE 2	N.	1		130,00			130,00
VACM25H250	Vasca prefabbricata da mc.40,0 dim. est. cm.246x770xH250 senza cop. peso: ql.214,0 circa, da interrare con pareti tronco-coniche dello spessore di cm.10/12,5 circa, fondo dello spessore di cm.15 circa, rinforzata con n.4 pilastri verticali e n.2 puntoni orizzontali in acciaio inox, realizzata con materiali	N.	1					



Prodotto	Descrizione Prodotto	Udm	Q/ta	Prz	Listino	Sc	Imp.	Netto
	certificati CE, calcestruzzo in classe di resistenza a compressione C45/55 (RCK>55N/mm ²), a richiesta può essere additivato con IDROCONCRETE 1200: additivo cristallizzante per calcestruzzi impermeabili a sistema integrale, armature interne in acciaio ad aderenza migliorata, rete elettrosaldata a maglia quadrata di tipo B450C, fibre d'acciaio GREESMIX5, trattamenti/rivestimenti delle pareti interne ed esterne idonei esclusi, forometrie escluse, lastra di copertura esclusa. Edil Impianti 2 produce manufatti in SERIE DICHIARATA corredati di attestazioni RESISTENZA CHIMICA e REAZIONE AL FUOCO (classe: A1) rilasciate da organo esterno secondo le norme UNI EN ed opera con sistema di gestione conforme alla normativa UNI EN ISO 9001 e alla ISO 45001.							
COPH20-246X770	LASTRA DI COPERTURA CARRABILE H=20 CM. CM.246x770xH20 con n.2 fori d'ispezione da cm.60x60 per ghisa (ghisa esclusa), lastra divisa in due parti, peso: ql.94,1. Portata lastra: 7000 kg/mq (*Il presente valore di portata è da intendersi come carico uniformemente distribuito già comprensivo di sovraccarichi permanenti e variabili fattorizzati.	N.		1				
FORCAROTD500S11	FORO CON CAROTATRICE diam.500 mm sp.11cm per tubo DN.450 in polietilene	N.		1				
	COSTO DEL MANUFATTO	N		1	6.500,00			6.500,00
	VASCA 3 ALLOGGIAMENTO VALVOLA MOTORIZZATA							
VACM14H200	Vasca prefabbricata da mc.8,0 dim. est. cm.246x220xH200 senza cop. peso: ql.68,4 circa, da interrare con pareti tronco-coniche dello spessore di cm.10,5/12,5 circa, fondo dello spessore di cm.15 circa, realizzata con materiali	N.		1				



Prodotto	Descrizione Prodotto	Udm	Q/ta	Prz	Listino	Sc	Imp.	Netto
	certificati CE, calcestruzzo in classe di resistenza a compressione C45/55 (RCK>55N/mm ²), a richiesta può essere additivato con IDROCONCRETE 1200: additivo cristallizzante per calcestruzzi impermeabili a sistema integrale, armature interne in acciaio ad aderenza migliorata, rete elettrosaldata a maglia quadrata di tipo B450C, fibre d'acciaio GREESMIX5, trattamenti/rivestimenti delle pareti interne ed esterne idonei esclusi, forometrie escluse, lastra di copertura esclusa. Edil Impianti 2 produce manufatti in SERIE DICHIARATA corredati di attestazioni RESISTENZA CHIMICA e REAZIONE AL FUOCO (classe: A1) rilasciate da organo esterno secondo le norme UNI EN ed opera con sistema di gestione conforme alla normativa UNI EN ISO 9001 e alla ISO 45001.							
COPH20-246X220	LASTRA DI COPERTURA CARRABILE H=20 CM. CM.246x220xH20 con n.1 foro d'ispezione da cm.60x60 per ghisa (ghisa esclusa), peso: ql.26,9. Portata lastra: 7000 kg/mq (*Il presente valore di portata è da intendersi come carico uniformemente distribuito già comprensivo di sovraccarichi permanenti e variabili fattorizzati.	N.		1				
FORCAROTD600S11	FORO CON CAROTATRICE diam.600 mm sp.11cm per tubo DN.500	N.		1				
	COSTO DEL MANUFATTO	N		1	2.000,00			2.000,00
	VALVOLA MOTORIZZATA TIPO WAFER DN500 COMPLETA DI ATTUATORE MONFOFASE E VOLANTINO installazione a vs cura	N		1				
	SCOLMATORE 4							
VACM03H200	Vasca prefabbricata da mc.4,5	N.		1				



Prodotto	Descrizione Prodotto	Udm	Q/ta	Prz	Listino	Sc Imp.	Netto
	<p>dim. est. cm.180x180xH200 senza cop. peso: ql.47,6 circa, da interrare con pareti tronco-coniche dello spessore di cm.10/12 circa, fondo dello spessore di cm.15 circa, realizzata con materiali certificati CE, calcestruzzo in classe di resistenza a compressione C45/55 (RCK>55N/mm²), a richiesta puo essere additivato con IDROCONCRETE 1200: additivo cristallizzante per calcestruzzi impermeabili a sistema integrale, armature interne in acciaio ad aderenza migliorata, rete elettrosaldada a maglia quadrata di tipo B450C, fibre d'acciaio GREESMIX5, trattamenti/rivestimenti delle pareti interne ed esterne idonei esclusi, forometrie escluse, lastra di copertura esclusa. Edil Impianti 2 produce manufatti in SERIE DICHIARATA corredati di attestazioni RESISTENZA CHIMICA e REAZIONE AL FUOCO (classe: A1) rilasciate da organo esterno secondo le norme UNI EN ed opera con sistema di gestione conforme alla normativa UNI EN ISO 9001 e alla ISO 45001.</p>						
COPH20-180X180	<p>LASTRA DI COPERTURA CARRABILE H=20 CM. CM.180x180xH20 con n.1 foro d'ispezione da cm.60x60 per ghisa (ghisa esclusa), peso: ql.16,1. Portata lastra: 10000 kg/mq</p> <p>(*)Il presente valore di portata è da intendersi come carico uniformemente distribuito già comprensivo di sovraccarichi permanenti e variabili fattorizzati.</p>	N.		1			
FORCAROTD600S11	<p>FORO CON CAROTATRICE diam.600 mm sp.11cm per tubo DN.500</p>	N.		2			
FORCAROTD202S11	<p>FORO CON CAROTATRICE diam.202 mm sp.11cm per tubo DN.160 e tee DN.160</p>	N.		1			
SET155X140XSP5C	<p>Setto verticale da cm.155x140xsp.5 compreso montaggio, sigillatura, piastre e tasselli in acciaio. Peso: kg.274</p>	N.		1			
SET.105X115XSP5	<p>Setto verticale da cm.105x115xsp.5</p>	N.		1			



Prodotto	Descrizione Prodotto	Udm	Q/ta	Prz	Listino	Sc	Imp.	Netto
	sigillato con adesivo epossidico bicomponente per incollaggi strutturali.							
	Lamiere di regolazione di portata in acciaio inox	AC		1				
	COSTO DELLO SCOLMATORE COMPLETO DI LAME REGOLABILI	N		1	2.000,00			2.000,00
	DISOLEATORE VASCA 5							
VACM07H200	Vasca prefabbricata da mc.8,0 dim. est. cm.180x300xH200 senza cop. peso: ql.67,8 circa, da interrare con pareti tronco-coniche dello spessore di cm.10/12 circa, fondo dello spessore di cm.15 circa, realizzata con materiali certificati CE, calcestruzzo in classe di resistenza a compressione C45/55 (RCK>55N/mm ²), a richiesta può essere additivato con IDROCONCRETE 1200: additivo cristallizzante per calcestruzzi impermeabili a sistema integrale, armature interne in acciaio ad aderenza migliorata, rete elettrosaldata a maglia quadrata di tipo B450C, fibre d'acciaio GREESMIX5, trattamenti/rivestimenti delle pareti interne ed esterne idonei esclusi, forometrie escluse, lastra di copertura esclusa. Edil Impianti 2 produce manufatti in SERIE DICHARATA corredati di attestazioni RESISTENZA CHIMICA e REAZIONE AL FUOCO (classe: A1) rilasciate da organo esterno secondo le norme UNI EN ed opera con sistema di gestione conforme alla normativa UNI EN ISO 9001 e alla ISO 45001.	N.		1				
COPH20-180X300	LASTRA DI COPERTURA CARRABILE H=20 CM. CM.180x300xH20 con n.3 foro d'ispezione da cm.60x60 per ghisa (ghisa esclusa), peso: ql.26,8. Portata lastra: 10000 kg/mq (*Il presente valore di portata è da intendersi come carico uniformemente distribuito già comprensivo di sovraccarichi	N.		1				



Prodotto	Descrizione Prodotto	Udm	Q/ta	Prz	Listino	Sc Imp.	Netto
	permanenti e variabili fattorizzati.						
FORCAROTD202S11	FORO CON CAROTATRICE diam.202 mm sp.11cm per tubo DN.160 e tee DN.160	N.	2				
DEFLETTINOX300A	Deflettore Angolare mm50x500x500x50xh400 acciaio inox 15/10 per tubo DN300	N.	1				
DEFLETTINOX250M	Deflettore mm.50x200x450x200x50xh.350 acciaio inox 15/10 - kg.4,00 per tubo DN250	N.	1				
CESTELLMULTFIL1	CESTELLO MULTIFILTRO cm.50x50xh50 circa con n.1 telaio per filtri	N.	1				
OTT+REFDN150	OTTURATORE IN ACCIAIO INOX DN 150 COMPLETO DI TELAIO IN ACCIAIO INOX, CESTELLO PORTAFILTRO IN ACCIAIO INOX, FILTRO REFILL A COALESCENZA E MONTAGGIO ALL'INTERNO DEL DISOLEATORE. OTTURATORE A GALLEGGIANTE IDONEO ALL'UTILIZZO NEI SEPARATORI DI LIQUIDI IN QUANTO CONFORMI ALLA NORMA UNI EN 858-1.	N.	1				
	COSTO DEL DISOLEATORE	AC	1	3.600,00			3.600,00
TRASPVET6	TRASPORTO CON BILICO NS. VETTORE ESCLUSO LO SCARICO SE AGIBILE. Si richiede la presenza di almeno n.2 persone per aggancio, sgancio e posizionamento del materiale munite di scale e DPI. Le aree di transito e manovra devono essere adeguatamente stabilizzate in piano e idonee per permettere l'accessibilità dal mezzo. All'arrivo del mezzo il Vs. preposto dovrà indicare l'area di posizionamento e provvedere a coordinare lo scarico materiale.	N.	2	630,00			1.260,00
RELAZDEPSISM-SP	Relazione di calcolo, tavola strutturale SPECIFICA per deposito sismico firmata da ns. tecnico abilitato e redatta in base alle condizioni di posa ed alla relazione	N.	1	750,00			750,00



Prodotto	Descrizione Prodotto	Udm	Q/ta	Prz	Listino	Sc Imp.	Netto
MAT	<p>geologica da Voi indicate (deposito a Vs. carico).</p> <p>L'intera produzione EDIL IMPIANTI 2 è progettata e costruita secondo quanto prescritto dalle vigenti norme di legge: Legge 1086/71, Legge 64/74, DM 17.01.2018, e' realizzata con materiali certificati CE, calcestruzzo in classe di resistenza a compressione C45/55 (RCK > 55N/mm²), conforme alle prescrizioni previste nella norma UNI EN 206-1 e UNI 11104 per le classi di esposizione XC4 (resistente alla corrosione indotta da carbonatazione), XS3-XD3 (resistente alla corrosione indotta da cloruri anche di provenienza marina), XF3 (resistente all'attacco dei cicli gelo/disgelo con o senza sali disgelanti), XA2 (resistente ad ambienti chimici aggressivi nel suolo naturale e nell'acqua presente nel terreno), armature interne in acciaio ad aderenza migliorata controllate in stabilimento, fibre d'acciaio GREESMIX5 e rete elettrosaldata a maglia quadrata di tipo B450C.</p>						



Disponibilità: 15/20 gg lavorativi dall'ordine

Consegna : 3/4 gg di preavviso

Pagamento : 50%+TUTTA IVA /SALDO AVVISO MERCE PRONTA
E' fatto divieto assoluto ai dipendenti di concordare in via definitiva
condizioni di pagamento che devono essere approvate dalla direzione.

Validità Off.: La presente proposta valida fino al 22/05/2020, si intende in ogni caso subordinata alla accettazione per iscritto del cliente ed al successivo benessere degli organi direzionali della ns. azienda.

Nell'attesa di sentirla oltre ad essere a disposizioni per eventuali informazioni, chiarimenti, visite tecniche porgiamo cordiali saluti

Edil Impianti 2 S.r.l.
Geom. Ghiselli Alessandro

Le condizioni generali di vendita sono consultabili all'indirizzo <http://www.edilimpianti.rn.it/privacy-policy.html>
Con la sottoscrizione dell'ordine di acquisto, l'acquirente dichiara espressamente di approvare specificatamente le seguenti clausole: art.1) Validità Premesse;art.2) Accettazione Ordine; art.3) Annullamento ordini;art.4) Divieto di Cessione;art.5) Termini di consegna;art.6) Trasporto; art.7) Montaggio;art.8) Reclami;art.9) Collaudo;art.10) Pagamenti; art.11) Garanzie su materiale di produzione Edil Impianti 2 Srl a socio Unico;art.12) Termini e condizioni per l'azione di garanzia;art.13) Garanzia su prodotti e materiali non di produzione Edil Impianti 2 Srl a socio Unico;art.14) Dati tecnici;art.15) Foro competente;art.16) Informativa sul trattamento dei dati personali;art.17) Varie;art.18) Inadempimento;art.19) Clausola risolutiva espressa;

Santarcangelo di Romagna (RN) 22/04/2020

Firma _____



Prot. 201338/AL

Cod. 05029999

Spett.le

RINA CONSULTING S.P.A.
VIA ALBERTO LIRI, 27
16145 GENOVA GE

Tel. 335/8077591

Mail fabrizio.foltran@ethosengineering.it

Santarcangelo di Romagna (RN) 22/04/2020

c.a. Ing. Alice Canepa
c.a. Ing. Foltran

Oggetto : **Impianto di prima pioggia e vasche sicurezza stradale**

Riferim. : **GARA ANAS VALTROMPIA**
tavola IDR 0041 rete impianto 3

<u>Prodotto</u>	<u>Descrizione Prodotto</u>	<u>Udm</u>	<u>Q/ta</u>	<u>Prz</u>	<u>Listino</u>	<u>Sc Imp. Netto</u>
	Impianto di prima pioggia RETE IMPIANTO 3 SCOLMATORE 1					
VACM03H200	Vasca prefabbricata da mc.4,5 dim. est. cm.180x180xH200 senza cop. peso: ql.47,6 circa, da interrare con pareti tronco-coniche dello spessore di cm.10/12 circa, fondo dello spessore di cm.15 circa, realizzata con materiali certificati CE, calcestruzzo in classe di resistenza a compressione C45/55 (RCK>55N/mm ²), a richiesta può essere additivato con IDROCONCRETE 1200: additivo cristallizzante per calcestruzzi impermeabili a sistema integrale, armature interne in acciaio ad aderenza migliorata, rete elettrosaldada a maglia quadrata di tipo B450C, fibre d'acciaio GREESMIX5, trattamenti/rivestimenti delle pareti interne ed esterne idonei esclusi, forometrie escluse, lastra di copertura esclusa. Edil Impianti 2 produce manufatti in SERIE DICHIARATA corredati di attestazioni RESISTENZA CHIMICA e REAZIONE AL FUOCO (classe: A1) rilasciate da organo esterno	N.	1			



Prodotto	Descrizione Prodotto	Udm	Q/ta	Prz	Listino	Sc	Imp.	Netto
	secondo le norme UNI EN ed opera con sistema di gestione conforme alla normativa UNI EN ISO 9001 e alla ISO 45001.							
COPH20-180X180	LAISTRA DI COPERTURA CARRABILE H=20 CM. CM.180x180xH20 con n.1 foro d'ispezione da cm.60x60 per ghisa (ghisa esclusa), peso: ql.16,1. Portata lastra: 10000 kg/mq (*Il presente valore di portata è da intendersi come carico uniformemente distribuito già comprensivo di sovraccarichi permanenti e variabili fattorizzati.	N.	1					
FORCAROTD600S11	FORO CON CAROTATRICE diam.600 mm sp.11cm per tubo DN.500	N.	3					
	COSTO SCOLMATORE 1	N	1		1.600,00			1.600,00
SONDA-OLI	SONDA AD ULTRASUONI SET/DM3AL che, installata nella camera di separazione dei liquidi leggeri, segnala la presenza di un battente oleoso prestabilito, attivando un allarme ottico/acustico. La sonda ad ultrasuoni SET/DM3AL non richiede alcuna taratura o manutenzione regolare, sarà sufficiente installarla al livello richiesto e fornire alimentazione elettrica.	N.	1		631,00			631,00
DEFLETXANGH850	Deflettore Ang.le mm.50x300x500x50xh850 acciaio inox 15/10 per tubo max. DN250, Kg.9,5. VASCA SICUREZZA STRADALE 2	N.	1		130,00			130,00
VACM25H250	Vasca prefabbricata da mc.40,0 dim. est. cm.246x770xH250 senza cop. peso: ql.214,0 circa, da interrare con pareti tronco-coniche dello spessore di cm.10/12,5 circa, fondo dello spessore di cm.15 circa, rinforzata con n.4 pilastri verticali e n.2 puntoni orizzontali in acciaio inox, realizzata con materiali	N.	1					



Prodotto	Descrizione Prodotto	Udm	Q/ta	Prz	Listino	Sc	Imp.	Netto
	certificati CE, calcestruzzo in classe di resistenza a compressione C45/55 (RCK>55N/mm ²), a richiesta può essere additivato con IDROCONCRETE 1200: additivo cristallizzante per calcestruzzi impermeabili a sistema integrale, armature interne in acciaio ad aderenza migliorata, rete elettrosaldata a maglia quadrata di tipo B450C, fibre d'acciaio GREESMIX5, trattamenti/rivestimenti delle pareti interne ed esterne idonei esclusi, forometrie escluse, lastra di copertura esclusa. Edil Impianti 2 produce manufatti in SERIE DICHIARATA corredati di attestazioni RESISTENZA CHIMICA e REAZIONE AL FUOCO (classe: A1) rilasciate da organo esterno secondo le norme UNI EN ed opera con sistema di gestione conforme alla normativa UNI EN ISO 9001 e alla ISO 45001.							
COPH20-246X770	LASTRA DI COPERTURA CARRABILE H=20 CM. CM.246x770xH20 con n.2 fori d'ispezione da cm.60x60 per ghisa (ghisa esclusa), lastra divisa in due parti, peso: ql.94,1. Portata lastra: 7000 kg/mq (*Il presente valore di portata è da intendersi come carico uniformemente distribuito già comprensivo di sovraccarichi permanenti e variabili fattorizzati.	N.		1				
FORCAROTD500S11	FORO CON CAROTATRICE diam.500 mm sp.11cm per tubo DN.450 in polietilene	N.		1				
	COSTO DEL MANUFATTO	N		1	6.500,00			6.500,00
	VASCA 3 ALLOGGIAMENTO VALVOLA MOTORIZZATA							
VACM14H200	Vasca prefabbricata da mc.8,0 dim. est. cm.246x220xH200 senza cop. peso: ql.68,4 circa, da interrare con pareti tronco-coniche dello spessore di cm.10,5/12,5 circa, fondo dello spessore di cm.15 circa, realizzata con materiali	N.		1				



Prodotto	Descrizione Prodotto	Udm	Q/ta	Prz	Listino	Sc	Imp.	Netto
	certificati CE, calcestruzzo in classe di resistenza a compressione C45/55 (RCK>55N/mm ²), a richiesta può essere additivato con IDROCONCRETE 1200: additivo cristallizzante per calcestruzzi impermeabili a sistema integrale, armature interne in acciaio ad aderenza migliorata, rete elettrosaldata a maglia quadrata di tipo B450C, fibre d'acciaio GREESMIX5, trattamenti/rivestimenti delle pareti interne ed esterne idonei esclusi, forometrie escluse, lastra di copertura esclusa. Edil Impianti 2 produce manufatti in SERIE DICHIARATA corredati di attestazioni RESISTENZA CHIMICA e REAZIONE AL FUOCO (classe: A1) rilasciate da organo esterno secondo le norme UNI EN ed opera con sistema di gestione conforme alla normativa UNI EN ISO 9001 e alla ISO 45001.							
COPH20-246X220	LASTRA DI COPERTURA CARRABILE H=20 CM. CM.246x220xH20 con n.1 foro d'ispezione da cm.60x60 per ghisa (ghisa esclusa), peso: ql.26,9. Portata lastra: 7000 kg/mq (*Il presente valore di portata è da intendersi come carico uniformemente distribuito già comprensivo di sovraccarichi permanenti e variabili fattorizzati.	N.		1				
FORCAROTD600S11	FORO CON CAROTATRICE diam.600 mm sp.11cm per tubo DN.500	N.		1				
	COSTO DEL MANUFATTO	N		1	2.000,00			2.000,00
	VALVOLA MOTORIZZATA TIPO WAFER DN600 COMPLETA DI ATTUATORE MONFOFASE E VOLANTINO installazione a vs cura	N		1				
	SCOLMATORE 4							
VACM04H200	Vasca prefabbricata da mc.6,0	N.		1				



Prodotto	Descrizione Prodotto	Udm	Q/ta	Prz	Listino	Sc Imp. Netto
	<p>dim. est. cm.180x220xH200 senza cop. peso: ql.54,3 circa, da interrare con pareti tronco-coniche dello spessore di cm.10/12 circa, fondo dello spessore di cm.15 circa, realizzata con materiali certificati CE, calcestruzzo in classe di resistenza a compressione C45/55 (RCK>55N/mm²), a richiesta può essere additivato con IDROCONCRETE 1200: additivo cristallizzante per calcestruzzi impermeabili a sistema integrale, armature interne in acciaio ad aderenza migliorata, rete elettrosaldada a maglia quadrata di tipo B450C, fibre d'acciaio GREESMIX5, trattamenti/rivestimenti delle pareti interne ed esterne idonei esclusi, forometrie escluse, lastra di copertura esclusa. Edil Impianti 2 produce manufatti in SERIE DICHIARATA corredati di attestazioni RESISTENZA CHIMICA e REAZIONE AL FUOCO (classe: A1) rilasciate da organo esterno secondo le norme UNI EN ed opera con sistema di gestione conforme alla normativa UNI EN ISO 9001 e alla ISO 45001.</p>					
COPH20-180X220	<p>LASTRA DI COPERTURA CARRABILE H=20 CM. CM.180x220xH20 con n.1 foro d'ispezione da cm.60x60 per ghisa (ghisa esclusa), peso: ql.19,7. Portata lastra: 10000 kg/mq</p> <p>(*)Il presente valore di portata è da intendersi come carico uniformemente distribuito già comprensivo di sovraccarichi permanenti e variabili fattorizzati.</p>	N.	1		360,00	360,00
COPH20-180X180	<p>LASTRA DI COPERTURA CARRABILE H=20 CM. CM.180x180xH20 con n.1 foro d'ispezione da cm.60x60 per ghisa (ghisa esclusa), peso: ql.16,1. Portata lastra: 10000 kg/mq</p> <p>(*)Il presente valore di portata è da intendersi come carico uniformemente distribuito già comprensivo di sovraccarichi permanenti e variabili fattorizzati.</p>	N.	1			
FORCAROTD600S11	<p>FORO CON CAROTATRICE diam.600 mm sp.11cm per tubo DN.500</p>	N.	2			



<u>Prodotto</u>	<u>Descrizione Prodotto</u>	<u>Udm</u>	<u>Q/ta</u>	<u>Prz</u>	<u>Listino</u>	<u>Sc</u>	<u>Imp. Netto</u>
FORCAROTD202S11	FORO CON CAROTATRICE diam.202 mm sp.11cm per tubo DN.160 e tee DN.160	N.	1				
SET155X140XSP5C	Setto verticale da cm.155x140xsp.5 compreso montaggio, sigillatura, piastre e tasselli in acciaio. Peso: kg.274	N.	1				
SET.105X115XSP5	Setto verticale da cm.105x115xsp.5 sigillato con adesivo epossidico bicomponente per incollaggi strutturali. Lamiere di regolazione di portata in acciaio inox	N.	1				
	COSTO DELLO SCOLMATORE COMPLETO DI LAME REGOLABILI	N	1		2.200,00		2.200,00
	DISOLEATORE VASCA 5						
VACM29H250	Vasca prefabbricata da mc.50,0 dim. est. cm.246x970xH250 senza cop. peso: ql.264,2 circa, da interrare con pareti tronco-coniche dello spessore di cm.10/12,5 circa, fondo dello spessore di cm.15 circa, rinforzata con n.6 pilastri verticali e n.3 puntoni orizzontali in acciaio inox, realizzata con materiali certificati CE, calcestruzzo in classe di resistenza a compressione C45/55 (RCK>55N/mm ²), a richiesta può essere additivato con IDROCONCRETE 1200: additivo cristallizzante per calcestruzzi impermeabili a sistema integrale, armature interne in acciaio ad aderenza migliorata, rete elettrosaldata a maglia quadrata di tipo B450C, fibre d'acciaio GREESMIX5, trattamenti/rivestimenti delle pareti interne ed esterne idonei esclusi, forometrie escluse, lastra di copertura esclusa. Edil Impianti 2 produce manufatti in SERIE DICHIARATA corredati di attestazioni RESISTENZA CHIMICA e REAZIONE AL FUOCO (classe: A1) rilasciate da organo esterno secondo le norme UNI EN ed opera con sistema	N.	1		5.850,00		5.850,00



Prodotto	Descrizione Prodotto	Udm	Q/ta	Prz	Listino	Sc	Imp.	Netto
	di gestione conforme alla normativa UNI EN ISO 9001 e alla ISO 45001.							
COPH20-246X970	LASTRA DI COPERTURA CARRABILE H=20 CM. CM.246x970xH20 con n.3 fori d'ispezione da cm.60x60 per ghisa (ghisa esclusa), lastra divisa in due parti, peso: ql.118,5. Portata lastra: 6000 kg/mq (*Il presente valore di portata è da intendersi come carico uniformemente distribuito già comprensivo di sovraccarichi permanenti e variabili fattorizzati.	N.	1		2.145,00			2.145,00
FORCAROTD500S11	FORO CON CAROTATRICE diam.500 mm sp.11cm per tubo DN.450 in polietilene	N.	3		90,00			270,00
DEFLETTINOX300A	Deflettore Angolare mm50x600x600x50xh600 acciaio inox 15/10 per tubo DN400	N.	1		200,00			200,00
OTT+REFDN400	OTTURATORE IN ACCIAIO INOX DN 400 COMPLETO DI TELAIO IN ACCIAIO INOX, CESTELLO PORTAFILTRO IN ACCIAIO INOX, FILTRO REFILL A COALESCENZA E MONTAGGIO ALL'INTERNO DEL DISOLEATORE. OTTURATORE A GALLEGGIANTE IDONEO ALL'UTILIZZO NEI SEPARATORI DI LIQUIDI IN QUANTO CONFORMI ALLA NORMA UNI EN 858-1.	N.	1		1.755,00			1.755,00
	COSTO DEL DISOLEATORE	AC	1		10.300,00			10.300,00
TRASPVET6	TRASPORTO CON BILICO NS. VETTORE ESCLUSO LO SCARICO SE AGIBILE. Si richiede la presenza di almeno n.2 persone per aggancio, sgancio e posizionamento del materiale munite di scale e DPI. Le aree di transito e manovra devono essere adeguatamente stabilizzate in piano e idonee per permettere l'accessibilità dal mezzo. All'arrivo del mezzo il Vs. preposto dovrà indicare l'area di posizionamento e provvedere a coordinare lo scarico	N.	3		630,00			1.890,00



Prodotto	Descrizione Prodotto	Udm	Q/ta	Prz	Listino	Sc Imp.	Netto
	materiale.						
RELAZDEPSISM-SP	Relazione di calcolo, tavola strutturale SPECIFICA per deposito sismico firmata da ns. tecnico abilitato e redatta in base alle condizioni di posa ed alla relazione geologica da Voi indicate(deposito a Vs. carico).	N.	1		750,00		750,00
MAT	L'intera produzione EDIL IMPIANTI 2 è progettata e costruita secondo quanto prescritto dalle vigenti norme di legge: Legge 1086/71, Legge 64/74, DM 17.01.2018, e' realizzata con materiali certificati CE, calcestruzzo in classe di resistenza a compressione C45/55 (RCK > 55N/mm ²), conforme alle prescrizioni previste nella norma UNI EN 206-1 e UNI 11104 per le classi di esposizione XC4 (resistente alla corrosione indotta da carbonatazione), XS3-XD3 (resistente alla corrosione indotta da cloruri anche di provenienza marina), XF3 (resistente all'attacco dei cicli gelo/disgelo con o senza sali disgelanti), XA2 (resistente ad ambienti chimici aggressivi nel suolo naturale e nell'acqua presente nel terreno), armature interne in acciaio ad aderenza migliorata controllate in stabilimento, fibre d'acciaio GREESMIX5 e rete elettrosaldata a maglia quadrata di tipo B450C.						



Disponibilità: 15/20 gg lavorativi dall'ordine

Consegna : 3/4 gg di preavviso

Pagamento : 50%+TUTTA IVA /SALDO AVVISO MERCE PRONTA
E' fatto divieto assoluto ai dipendenti di concordare in via definitiva
condizioni di pagamento che devono essere approvate dalla direzione.

Validità Off.: La presente proposta valida fino al 22/05/2020, si intende in ogni caso subordinata alla accettazione per iscritto del cliente ed al successivo benessere degli organi direzionali della ns. azienda.

Nell'attesa di sentirla oltre ad essere a disposizioni per eventuali informazioni, chiarimenti, visite tecniche porgiamo cordiali saluti

Edil Impianti 2 S.r.l.
Geom. Ghiselli Alessandro

Le condizioni generali di vendita sono consultabili all'indirizzo <http://www.edilimpianti.rn.it/privacy-policy.html>
Con la sottoscrizione dell'ordine di acquisto, l'acquirente dichiara espressamente di approvare specificatamente le seguenti clausole: art.1) Validità Premesse;art.2) Accettazione Ordine; art.3) Annullamento ordini;art.4) Divieto di Cessione;art.5) Termini di consegna;art.6) Trasporto; art.7) Montaggio;art.8) Reclami;art.9) Collaudo;art.10) Pagamenti; art.11) Garanzie su materiale di produzione Edil Impianti 2 Srl a socio Unico;art.12) Termini e condizioni per l'azione di garanzia;art.13) Garanzia su prodotti e materiali non di produzione Edil Impianti 2 Srl a socio Unico;art.14) Dati tecnici;art.15) Foro competente;art.16) Informativa sul trattamento dei dati personali;art.17) Varie;art.18) Inadempimento;art.19) Clausola risolutiva espressa;

Santarcangelo di Romagna (RN) 22/04/2020

Firma _____



Prot. 201340/AL

Cod. 05029999

Spett.le

RINA CONSULTING S.P.A.
VIA ALBERTO LIRI, 27
16145 GENOVA GE

Tel. 335/8077591

Mail fabrizio.foltran@ethosengineering.it

Santarcangelo di Romagna (RN) 22/04/2020

c.a. Ing. Alice Canepa
c.a. Ing. Foltran

Oggetto : **Impianto di prima pioggia e vasche sicurezza stradale**

Riferim. : **GARA ANAS VALTROMPIA**
tavola IDR 0042 rete impianto 5

Prodotto	Descrizione Prodotto	Udm	Q/ta	Prz	Listino	Sc Imp.	Netto
	Impianto di prima pioggia RETE IMPIANTO 5 SCOLMATORE 1						
VACM03H200	Vasca prefabbricata da mc.4,5 dim. est. cm.180x180xH200 senza cop. peso: ql.47,6 circa, da interrare con pareti tronco-coniche dello spessore di cm.10/12 circa, fondo dello spessore di cm.15 circa, realizzata con materiali certificati CE, calcestruzzo in classe di resistenza a compressione C45/55 (RCK>55N/mm ²), a richiesta può essere additivato con IDROCONCRETE 1200: additivo cristallizzante per calcestruzzi impermeabili a sistema integrale, armature interne in acciaio ad aderenza migliorata, rete elettrosaldada a maglia quadrata di tipo B450C, fibre d'acciaio GREESMIX5, trattamenti/rivestimenti delle pareti interne ed esterne idonei esclusi, forometrie escluse, lastra di copertura esclusa. Edil Impianti 2 produce manufatti in SERIE DICHIARATA corredati di attestazioni RESISTENZA CHIMICA e REAZIONE AL FUOCO (classe: A1) rilasciate da organo esterno	N.	1				



Prodotto	Descrizione Prodotto	Udm	Q/ta	Prz	Listino	Sc	Imp.	Netto
	secondo le norme UNI EN ed opera con sistema di gestione conforme alla normativa UNI EN ISO 9001 e alla ISO 45001.							
COPH20-180X180	LAISTRA DI COPERTURA CARRABILE H=20 CM. CM.180x180xH20 con n.1 foro d'ispezione da cm.60x60 per ghisa (ghisa esclusa), peso: ql.16,1. Portata lastra: 10000 kg/mq (*Il presente valore di portata è da intendersi come carico uniformemente distribuito già comprensivo di sovraccarichi permanenti e variabili fattorizzati.	N.	1					
FORCAROTD500S11	FORO CON CAROTATRICE diam.500 mm sp.11cm per tubo DN.450 in polietilene	N.	3					
	COSTO SCOLMATORE 1	N	1		1.550,00			1.550,00
SONDA-OLI	SONDA AD ULTRASUONI SET/DM3AL che, installata nella camera di separazione dei liquidi leggeri, segnala la presenza di un battente oleoso prestabilito, attivando un allarme ottico/acustico. La sonda ad ultrasuoni SET/DM3AL non richiede alcuna taratura o manutenzione regolare, sarà sufficiente installarla al livello richiesto e fornire alimentazione elettrica.	N.	1		631,00			631,00
DEFLETXANGH850	Deflettore Ang.le mm.50x300x500x50xh850 acciaio inox 15/10 per tubo max. DN250, Kg.9,5. VASCA SICUREZZA STRADALE 2	N.	1		130,00			130,00
VACM25H250	Vasca prefabbricata da mc.40,0 dim. est. cm.246x770xH250 senza cop. peso: ql.214,0 circa, da interrare con pareti tronco-coniche dello spessore di cm.10/12,5 circa, fondo dello spessore di cm.15 circa, rinforzata con n.4 pilastri verticali e n.2 puntoni orizzontali in acciaio inox, realizzata con materiali	N.	1					



Prodotto	Descrizione Prodotto	Udm	Q/ta	Prz	Listino	Sc	Imp.	Netto
	certificati CE, calcestruzzo in classe di resistenza a compressione C45/55 (RCK>55N/mm ²), a richiesta può essere additivato con IDROCONCRETE 1200: additivo cristallizzante per calcestruzzi impermeabili a sistema integrale, armature interne in acciaio ad aderenza migliorata, rete elettrosaldata a maglia quadrata di tipo B450C, fibre d'acciaio GREESMIX5, trattamenti/rivestimenti delle pareti interne ed esterne idonei esclusi, forometrie escluse, lastra di copertura esclusa. Edil Impianti 2 produce manufatti in SERIE DICHIARATA corredati di attestazioni RESISTENZA CHIMICA e REAZIONE AL FUOCO (classe: A1) rilasciate da organo esterno secondo le norme UNI EN ed opera con sistema di gestione conforme alla normativa UNI EN ISO 9001 e alla ISO 45001.							
COPH20-246X770	LASTRA DI COPERTURA CARRABILE H=20 CM. CM.246x770xH20 con n.2 fori d'ispezione da cm.60x60 per ghisa (ghisa esclusa), lastra divisa in due parti, peso: ql.94,1. Portata lastra: 7000 kg/mq (*Il presente valore di portata è da intendersi come carico uniformemente distribuito già comprensivo di sovraccarichi permanenti e variabili fattorizzati.	N.		1				
FORCAROTD500S11	FORO CON CAROTATRICE diam.500 mm sp.11cm per tubo DN.450 in polietilene	N.		1				
	COSTO DEL MANUFATTO	N		1	6.500,00			6.500,00
	VASCA 3 ALLOGGIAMENTO VALVOLA MOTORIZZATA							
VACM14H200	Vasca prefabbricata da mc.8,0 dim. est. cm.246x220xH200 senza cop. peso: ql.68,4 circa, da interrare con pareti tronco-coniche dello spessore di cm.10,5/12,5 circa, fondo dello spessore di cm.15 circa, realizzata con materiali	N.		1				



Prodotto	Descrizione Prodotto	Udm	Q/ta	Prz	Listino	Sc	Imp.	Netto
	certificati CE, calcestruzzo in classe di resistenza a compressione C45/55 (RCK>55N/mm ²), a richiesta può essere additivato con IDROCONCRETE 1200: additivo cristallizzante per calcestruzzi impermeabili a sistema integrale, armature interne in acciaio ad aderenza migliorata, rete elettrosaldata a maglia quadrata di tipo B450C, fibre d'acciaio GREESMIX5, trattamenti/rivestimenti delle pareti interne ed esterne idonei esclusi, forometrie escluse, lastra di copertura esclusa. Edil Impianti 2 produce manufatti in SERIE DICHIARATA corredati di attestazioni RESISTENZA CHIMICA e REAZIONE AL FUOCO (classe: A1) rilasciate da organo esterno secondo le norme UNI EN ed opera con sistema di gestione conforme alla normativa UNI EN ISO 9001 e alla ISO 45001.							
COPH20-246X220	LASTRA DI COPERTURA CARRABILE H=20 CM. CM.246x220xH20 con n.1 foro d'ispezione da cm.60x60 per ghisa (ghisa esclusa), peso: ql.26,9. Portata lastra: 7000 kg/mq (*Il presente valore di portata è da intendersi come carico uniformemente distribuito già comprensivo di sovraccarichi permanenti e variabili fattorizzati.	N.		1				
FORCAROTD500S11	FORO CON CAROTATRICE diam.500 mm sp.11cm per tubo DN.450 in polietilene	N.		2				
	COSTO DEL MANUFATTO	N		1	2.000,00			2.000,00
	VALVOLA MOTORIZZATA TIPO WAFER DN400 COMPLETA DI ATTUATORE MONFOFASE E VOLANTINO installazione a vs cura	N		1				
	SCOLMATORE 4							
VACM03H200	Vasca prefabbricata da mc.4,5	N.		1				



Prodotto	Descrizione Prodotto	Udm	Q/ta	Prz	Listino	Sc	Imp.	Netto
	<p>dim. est. cm.180x180xH200 senza cop. peso: ql.47,6 circa, da interrare con pareti tronco-coniche dello spessore di cm.10/12 circa, fondo dello spessore di cm.15 circa, realizzata con materiali certificati CE, calcestruzzo in classe di resistenza a compressione C45/55 (RCK>55N/mm²), a richiesta puo essere additivato con IDROCONCRETE 1200: additivo cristallizzante per calcestruzzi impermeabili a sistema integrale, armature interne in acciaio ad aderenza migliorata, rete elettrosaldata a maglia quadrata di tipo B450C, fibre d'acciaio GREESMIX5, trattamenti/rivestimenti delle pareti interne ed esterne idonei esclusi, forometrie escluse, lastra di copertura esclusa. Edil Impianti 2 produce manufatti in SERIE DICHIARATA corredati di attestazioni RESISTENZA CHIMICA e REAZIONE AL FUOCO (classe: A1) rilasciate da organo esterno secondo le norme UNI EN ed opera con sistema di gestione conforme alla normativa UNI EN ISO 9001 e alla ISO 45001.</p>							
COPH20-180X180	<p>LASTRA DI COPERTURA CARRABILE H=20 CM. CM.180x180xH20 con n.1 foro d'ispezione da cm.60x60 per ghisa (ghisa esclusa), peso: ql.16,1. Portata lastra: 10000 kg/mq</p> <p>(*)Il presente valore di portata è da intendersi come carico uniformemente distribuito già comprensivo di sovraccarichi permanenti e variabili fattorizzati.</p>	N.	1					
FORCAROTD500S11	<p>FORO CON CAROTATRICE diam.500 mm sp.11cm per tubo DN.450 in polietilene</p>	N.	3		90,00			270,00
SET155X140XSP5C	<p>Setto verticale da cm.155x140xsp.5 compreso montaggio, sigillatura, piastre e tasselli in acciaio. Peso: kg.274</p>	N.	1					
SET.105X115XSP5	<p>Setto verticale da cm.105x115xsp.5 sigillato con adesivo epossidico bicomponente per incollaggi strutturali.</p> <p>Lamiere di regolazione di portata</p>	N.	1					
		AC	1					



Prodotto	Descrizione Prodotto	Udm	Q/ta	Prz	Listino	Sc Imp.	Netto
	in acciaio inox						
	COSTO DELLO SCOLMATORE COMPLETO DI LAME REGOLABILI	N	1		2.050,00		2.050,00
	POZZETTO DEVIATORE 5						
VACM03H200	Vasca prefabbricata da mc.4,5 dim. est. cm.180x180xH200 senza cop. peso: ql.47,6 circa, da interrare con pareti tronco-coniche dello spessore di cm.10/12 circa, fondo dello spessore di cm.15 circa, realizzata con materiali certificati CE, calcestruzzo in classe di resistenza a compressione C45/55 (RCK>55N/mm ²), a richiesta può essere additivato con IDROCONCRETE 1200: additivo cristallizzante per calcestruzzi impermeabili a sistema integrale, armature interne in acciaio ad aderenza migliorata, rete elettrosaldata a maglia quadrata di tipo B450C, fibre d'acciaio GREESMIX5, trattamenti/rivestimenti delle pareti interne ed esterne idonei esclusi, forometrie escluse, lastra di copertura esclusa. Edil Impianti 2 produce manufatti in SERIE DICHIARATA corredati di attestazioni RESISTENZA CHIMICA e REAZIONE AL FUOCO (classe: A1) rilasciate da organo esterno secondo le norme UNI EN ed opera con sistema di gestione conforme alla normativa UNI EN ISO 9001 e alla ISO 45001.	N.	1				
COPH20-180X180	LASTRA DI COPERTURA CARRABILE H=20 CM. CM.180x180xH20 con n.1 foro d'ispezione da cm.60x60 per ghisa (ghisa esclusa), peso: ql.16,1. Portata lastra: 10000 kg/mq (*Il presente valore di portata è da intendersi come carico uniformemente distribuito già comprensivo di sovraccarichi permanenti e variabili fattorizzati.	N.	1				
FORCAROTD500S11	FORO CON CAROTATRICE diam.500 mm sp.11cm per tubo DN.450 in polietilene	N.	3				



Prodotto	Descrizione Prodotto	Udm	Q/ta	Prz	Listino	Sc Imp.	Netto
	COSTO DEL MANUFATTO	N	1		1.600,00		1.600,00
	DISOLEATORE VASCA 6						
VACM19H250	Vasca prefabbricata da mc.24,0 dim. est. cm.246x470xH250 senza cop. peso: ql.141,5 circa, da interrare con pareti tronco-coniche dello spessore di cm.10/12,5 circa, fondo dello spessore di cm.15 circa, rinforzata con n.2 pilastri verticali e n.1 puntone orizzontale in acciaio inox, realizzata con materiali certificati CE, calcestruzzo in classe di resistenza a compressione C45/55 (RCK>55N/mm ²), a richiesta può essere additivato con IDROCONCRETE 1200: additivo cristallizzante per calcestruzzi impermeabili a sistema integrale, armature interne in acciaio ad aderenza migliorata, rete elettrosaldada a maglia quadrata di tipo B450C, fibre d'acciaio GREESMIX5, trattamenti/rivestimenti delle pareti interne ed esterne idonei esclusi, forometrie escluse, lastra di copertura esclusa. Edil Impianti 2 produce manufatti in SERIE DICHARATA corredati di attestazioni RESISTENZA CHIMICA e REAZIONE AL FUOCO (classe: A1) rilasciate da organo esterno secondo le norme UNI EN ed opera con sistema di gestione conforme alla normativa UNI EN ISO 9001 e alla ISO 45001.	N.	1				
COPH20-246X470	LASTRA DI COPERTURA CARRABILE H=20 CM. CM.246x470xH20 con n.4 fori d'ispezione da cm.60x60 per ghisa (ghisa esclusa), peso: ql.57,4. Portata lastra: 7000 kg/mq (*Il presente valore di portata è da intendersi come carico uniformemente distribuito già comprensivo di sovraccarichi permanenti e variabili fattorizzati.	N.	1				
FORCAROTD350S11	FORO CON CAROTATRICE diam.350 mm sp.11cm	N.	2				



Prodotto	Descrizione Prodotto	Udm	Q/ta	Prz	Listino	Sc	Imp.	Netto
	per tubo DN.315 e tee DN.315							
DEFLETTINOX300A	Deflettore Angolare mm50x500x500x50xh400 acciaio inox 15/10 per tubo DN300	N.	1					
DEFLETTINOX250M	Deflettore mm.50x200x450x200x50xh.350 acciaio inox 15/10 - kg.4,00 per tubo DN250	N.	2					
CESTELLMULTFIL1	CESTELLO MULTIFILTRO cm.50x50xh50 circa con n.1 telaio per filtri	N.	2					
OTT+REFDN300	OTTURATORE IN ACCIAIO INOX DN 300 COMPLETO DI TELAIO IN ACCIAIO INOX, CESTELLO PORTAFILTRO IN ACCIAIO INOX, FILTRO REFILL A COALESCENZA E MONTAGGIO ALL'INTERNO DEL DISOLEATORE. OTTURATORE A GALLEGGIANTE IDONEO ALL'UTILIZZO NEI SEPARATORI DI LIQUIDI IN QUANTO CONFORMI ALLA NORMA UNI EN 858-1. COSTO DEL DISOLEATORE	N. AC	1		7.500,00			7.500,00
TRASPVET6	TRASPORTO CON BILICO NS. VETTORE ESCLUSO LO SCARICO SE AGIBILE. Si richiede la presenza di almeno n.2 persone per aggancio, sgancio e posizionamento del materiale munite di scale e DPI. Le aree di transito e manovra devono essere adeguatamente stabilizzate in piano e idonee per permettere l'accessibilità dal mezzo. All'arrivo del mezzo il Vs. preposto dovrà indicare l'area di posizionamento e provvedere a coordinare lo scarico materiale.	N.	3		630,00			1.890,00
RELAZDEPSISM-SP	Relazione di calcolo, tavola strutturale SPECIFICA per deposito sismico firmata da ns. tecnico abilitato e redatta in base alle condizioni di posa ed alla relazione geologica da Voi indicate(deposito a Vs. carico).	N.	1		750,00			750,00



Prodotto	Descrizione Prodotto	Udm	Q/ta	Prz	Listino	Sc Imp.	Netto
MAT	L'intera produzione EDIL IMPIANTI 2 è progettata e costruita secondo quanto prescritto dalle vigenti norme di legge: Legge 1086/71, Legge 64/74, DM 17.01.2018, e' realizzata con materiali certificati CE, calcestruzzo in classe di resistenza a compressione C45/55 (RCK > 55N/mm ²), conforme alle prescrizioni previste nella norma UNI EN 206-1 e UNI 11104 per le classi di esposizione XC4 (resistente alla corrosione indotta da carbonatazione), XS3-XD3 (resistente alla corrosione indotta da cloruri anche di provenienza marina), XF3 (resistente all'attacco dei cicli gelo/disgelo con o senza sali disgelanti), XA2 (resistente ad ambienti chimici aggressivi nel suolo naturale e nell'acqua presente nel terreno), armature interne in acciaio ad aderenza migliorata controllate in stabilimento, fibre d'acciaio GREESMIX5 e rete elettrosaldata a maglia quadrata di tipo B450C.						



Disponibilità: 15/20 gg lavorativi dall'ordine

Consegna : 3/4 gg di preavviso

Pagamento : 50%+TUTTA IVA /SALDO AVVISO MERCE PRONTA
E' fatto divieto assoluto ai dipendenti di concordare in via definitiva
condizioni di pagamento che devono essere approvate dalla direzione.

Validità Off.: La presente proposta valida fino al 22/05/2020, si intende in ogni caso subordinata alla accettazione per iscritto del cliente ed al successivo benessere degli organi direzionali della ns. azienda.

Nell'attesa di sentirla oltre ad essere a disposizioni per eventuali informazioni, chiarimenti, visite tecniche porgiamo cordiali saluti

Edil Impianti 2 S.r.l.
Geom. Ghiselli Alessandro

Le condizioni generali di vendita sono consultabili all'indirizzo <http://www.edilimpianti.rn.it/privacy-policy.html>
Con la sottoscrizione dell'ordine di acquisto, l'acquirente dichiara espressamente di approvare specificatamente le seguenti clausole: art.1) Validità Premesse;art.2) Accettazione Ordine; art.3) Annullamento ordini;art.4) Divieto di Cessione;art.5) Termini di consegna;art.6) Trasporto; art.7) Montaggio;art.8) Reclami;art.9) Collaudo;art.10) Pagamenti; art.11) Garanzie su materiale di produzione Edil Impianti 2 Srl a socio Unico;art.12) Termini e condizioni per l'azione di garanzia;art.13) Garanzia su prodotti e materiali non di produzione Edil Impianti 2 Srl a socio Unico;art.14) Dati tecnici;art.15) Foro competente;art.16) Informativa sul trattamento dei dati personali;art.17) Varie;art.18) Inadempimento;art.19) Clausola risolutiva espressa;

Santarcangelo di Romagna (RN) 22/04/2020

Firma _____



Prot. 201342/AL

Cod. 05029999

Spett.le

RINA CONSULTING S.P.A.
VIA ALBERTO LIRI, 27
16145 GENOVA GE

Tel. 335/8077591

Mail fabrizio.foltran@ethosengineering.it

Santarcangelo di Romagna (RN) 22/04/2020

c.a. Ing. Alice Canepa
c.a. Ing. Foltran

Oggetto : **Impianto di prima pioggia e vasche sicurezza stradale**

Riferim. : **GARA ANAS VALTROMPIA**
tavola IDR 0043 rete impianto 6

Prodotto	Descrizione Prodotto	Udm	Q/ta	Prz	Listino	Sc Imp.	Netto
	Impianto di prima pioggia RETE IMPIANTO 6 SCOLMATORE 1						
VACM03H200	Vasca prefabbricata da mc.4,5 dim. est. cm.180x180xH200 senza cop. peso: ql.47,6 circa, da interrare con pareti tronco-coniche dello spessore di cm.10/12 circa, fondo dello spessore di cm.15 circa, realizzata con materiali certificati CE, calcestruzzo in classe di resistenza a compressione C45/55 (RCK>55N/mm ²), a richiesta può essere additivato con IDROCONCRETE 1200: additivo cristallizzante per calcestruzzi impermeabili a sistema integrale, armature interne in acciaio ad aderenza migliorata, rete elettrosaldada a maglia quadrata di tipo B450C, fibre d'acciaio GREESMIX5, trattamenti/rivestimenti delle pareti interne ed esterne idonei esclusi, forometrie escluse, lastra di copertura esclusa. Edil Impianti 2 produce manufatti in SERIE DICHIARATA corredati di attestazioni RESISTENZA CHIMICA e REAZIONE AL FUOCO (classe: A1) rilasciate da organo esterno	N.	1				



Prodotto	Descrizione Prodotto	Udm	Q/ta	Prz	Listino	Sc	Imp.	Netto
	secondo le norme UNI EN ed opera con sistema di gestione conforme alla normativa UNI EN ISO 9001 e alla ISO 45001.							
COPH20-180X180	LAISTRA DI COPERTURA CARRABILE H=20 CM. CM.180x180xH20 con n.1 foro d'ispezione da cm.60x60 per ghisa (ghisa esclusa), peso: ql.16,1. Portata lastra: 10000 kg/mq (*Il presente valore di portata è da intendersi come carico uniformemente distribuito già comprensivo di sovraccarichi permanenti e variabili fattorizzati.	N.	1					
FORCAROTD600S11	FORO CON CAROTATRICE diam.600 mm sp.11cm per tubo DN.500	N.	3					
	COSTO SCOLMATORE 1	N	1		1.600,00			1.600,00
SONDA-OLI	SONDA AD ULTRASUONI SET/DM3AL che, installata nella camera di separazione dei liquidi leggeri, segnala la presenza di un battente oleoso prestabilito, attivando un allarme ottico/acustico. La sonda ad ultrasuoni SET/DM3AL non richiede alcuna taratura o manutenzione regolare, sarà sufficiente installarla al livello richiesto e fornire alimentazione elettrica.	N.	1		631,00			631,00
DEFLETXANGH850	Deflettore Ang.le mm.50x300x500x50xh850 acciaio inox 15/10 per tubo max. DN250, Kg.9,5. VASCA SICUREZZA STRADALE 2	N.	1		130,00			130,00
VACM25H250	Vasca prefabbricata da mc.40,0 dim. est. cm.246x770xH250 senza cop. peso: ql.214,0 circa, da interrare con pareti tronco-coniche dello spessore di cm.10/12,5 circa, fondo dello spessore di cm.15 circa, rinforzata con n.4 pilastri verticali e n.2 puntoni orizzontali in acciaio inox, realizzata con materiali	N.	1					



Prodotto	Descrizione Prodotto	Udm	Q/ta	Prz	Listino	Sc	Imp.	Netto
	certificati CE, calcestruzzo in classe di resistenza a compressione C45/55 (RCK>55N/mm ²), a richiesta può essere additivato con IDROCONCRETE 1200: additivo cristallizzante per calcestruzzi impermeabili a sistema integrale, armature interne in acciaio ad aderenza migliorata, rete elettrosaldata a maglia quadrata di tipo B450C, fibre d'acciaio GREESMIX5, trattamenti/rivestimenti delle pareti interne ed esterne idonei esclusi, forometrie escluse, lastra di copertura esclusa. Edil Impianti 2 produce manufatti in SERIE DICHIARATA corredati di attestazioni RESISTENZA CHIMICA e REAZIONE AL FUOCO (classe: A1) rilasciate da organo esterno secondo le norme UNI EN ed opera con sistema di gestione conforme alla normativa UNI EN ISO 9001 e alla ISO 45001.							
COPH20-246X770	LASTRA DI COPERTURA CARRABILE H=20 CM. CM.246x770xH20 con n.2 fori d'ispezione da cm.60x60 per ghisa (ghisa esclusa), lastra divisa in due parti, peso: ql.94,1. Portata lastra: 7000 kg/mq (*Il presente valore di portata è da intendersi come carico uniformemente distribuito già comprensivo di sovraccarichi permanenti e variabili fattorizzati.	N.		1				
FORCAROTD500S11	FORO CON CAROTATRICE diam.500 mm sp.11cm per tubo DN.450 in polietilene	N.		1				
	COSTO DEL MANUFATTO	N		1	6.500,00			6.500,00
	VASCA 3 ALLOGGIAMENTO VALVOLA MOTORIZZATA							
VACM14H200	Vasca prefabbricata da mc.8,0 dim. est. cm.246x220xH200 senza cop. peso: ql.68,4 circa, da interrare con pareti tronco-coniche dello spessore di cm.10,5/12,5 circa, fondo dello spessore di cm.15 circa, realizzata con materiali	N.		1				



Prodotto	Descrizione Prodotto	Udm	Q/ta	Prz	Listino	Sc	Imp.	Netto
	certificati CE, calcestruzzo in classe di resistenza a compressione C45/55 (RCK>55N/mm ²), a richiesta può essere additivato con IDROCONCRETE 1200: additivo cristallizzante per calcestruzzi impermeabili a sistema integrale, armature interne in acciaio ad aderenza migliorata, rete elettrosaldata a maglia quadrata di tipo B450C, fibre d'acciaio GREESMIX5, trattamenti/rivestimenti delle pareti interne ed esterne idonei esclusi, forometrie escluse, lastra di copertura esclusa. Edil Impianti 2 produce manufatti in SERIE DICHIARATA corredati di attestazioni RESISTENZA CHIMICA e REAZIONE AL FUOCO (classe: A1) rilasciate da organo esterno secondo le norme UNI EN ed opera con sistema di gestione conforme alla normativa UNI EN ISO 9001 e alla ISO 45001.							
COPH20-246X220	LASTRA DI COPERTURA CARRABILE H=20 CM. CM.246x220xH20 con n.1 foro d'ispezione da cm.60x60 per ghisa (ghisa esclusa), peso: ql.26,9. Portata lastra: 7000 kg/mq (*Il presente valore di portata è da intendersi come carico uniformemente distribuito già comprensivo di sovraccarichi permanenti e variabili fattorizzati.	N.		1				
FORCAROTD600S11	FORO CON CAROTATRICE diam.600 mm sp.11cm per tubo DN.500	N.		1				
	COSTO DEL MANUFATTO	N		1	2.000,00			2.000,00
	VALVOLA MOTORIZZATA TIPO WAFER DN500 COMPLETA DI ATTUATORE MONFOFASE E VOLANTINO installazione a vs cura	N		1				
	SCOLMATORE 4							
VACM03H200	Vasca prefabbricata da mc.4,5	N.		1				



Prodotto	Descrizione Prodotto	Udm	Q/ta	Prz	Listino	Sc Imp.	Netto
	<p>dim. est. cm.180x180xH200 senza cop. peso: ql.47,6 circa, da interrare con pareti tronco-coniche dello spessore di cm.10/12 circa, fondo dello spessore di cm.15 circa, realizzata con materiali certificati CE, calcestruzzo in classe di resistenza a compressione C45/55 (RCK>55N/mm²), a richiesta puo essere additivato con IDROCONCRETE 1200: additivo cristallizzante per calcestruzzi impermeabili a sistema integrale, armature interne in acciaio ad aderenza migliorata, rete elettrosaldada a maglia quadrata di tipo B450C, fibre d'acciaio GREESMIX5, trattamenti/rivestimenti delle pareti interne ed esterne idonei esclusi, forometrie escluse, lastra di copertura esclusa. Edil Impianti 2 produce manufatti in SERIE DICHIARATA corredati di attestazioni RESISTENZA CHIMICA e REAZIONE AL FUOCO (classe: A1) rilasciate da organo esterno secondo le norme UNI EN ed opera con sistema di gestione conforme alla normativa UNI EN ISO 9001 e alla ISO 45001.</p>						
COPH20-180X180	<p>LASTRA DI COPERTURA CARRABILE H=20 CM. CM.180x180xH20 con n.1 foro d'ispezione da cm.60x60 per ghisa (ghisa esclusa), peso: ql.16,1. Portata lastra: 10000 kg/mq</p> <p>(*)Il presente valore di portata è da intendersi come carico uniformemente distribuito già comprensivo di sovraccarichi permanenti e variabili fattorizzati.</p>	N.		1			
FORCAROTD600S11	<p>FORO CON CAROTATRICE diam.600 mm sp.11cm per tubo DN.500</p>	N.		2			
FORCAROTD202S11	<p>FORO CON CAROTATRICE diam.202 mm sp.11cm per tubo DN.160 e tee DN.160</p>	N.		1			
SET155X140XSP5C	<p>Setto verticale da cm.155x140xsp.5 compreso montaggio, sigillatura, piastre e tasselli in acciaio. Peso: kg.274</p>	N.		1			
SET.105X115XSP5	<p>Setto verticale da cm.105x115xsp.5</p>	N.		1			



Prodotto	Descrizione Prodotto	Udm	Q/ta	Prz	Listino	Sc	Imp.	Netto
	sigillato con adesivo epossidico bicomponente per incollaggi strutturali.							
	Lamiere di regolazione di portata in acciaio inox	AC	1					
	COSTO DELLO SCOLMATORE COMPLETO DI LAME REGOLABILI	N	1		2.000,00			2.000,00
	DISOLEATORE VASCA 5							
VACM15H250	Vasca prefabbricata da mc.13,0 dim. est. cm.246x270xH250 senza cop. peso: ql.91,4 circa, da interrare con pareti tronco-coniche dello spessore di cm.10/12,5 circa, fondo dello spessore di cm.15 circa, realizzata con materiali certificati CE, calcestruzzo in classe di resistenza a compressione C45/55 (RCK>55N/mm ²), a richiesta può essere additivato con IDROCONCRETE 1200: additivo cristallizzante per calcestruzzi impermeabili a sistema integrale, armature interne in acciaio ad aderenza migliorata, rete elettrosaldada a maglia quadrata di tipo B450C, fibre d'acciaio GREESMIX5, trattamenti/rivestimenti delle pareti interne ed esterne idonei esclusi, forometrie escluse, lastra di copertura esclusa. Edil Impianti 2 produce manufatti in SERIE DICHIARATA corredati di attestazioni RESISTENZA CHIMICA e REAZIONE AL FUOCO (classe: A1) rilasciate da organo esterno secondo le norme UNI EN ed opera con sistema di gestione conforme alla normativa UNI EN ISO 9001 e alla ISO 45001.	N	1					
COPH20-246X270	LASTRA DI COPERTURA CARRABILE H=20 CM. CM.246x270xH20 con n.3 fori d'ispezione da cm.60x60 per ghisa (ghisa esclusa), peso: ql.33,0. Portata lastra: 7000 kg/mq (*Il presente valore di portata è da intendersi come carico uniformemente distribuito già comprensivo di sovraccarichi	N.	1					



Prodotto	Descrizione Prodotto	Udm	Q/ta	Prz	Listino	Sc	Imp.	Netto
	permanenti e variabili fattorizzati.							
FORCAROTD250S11	FORO CON CAROTATRICE diam.250 mm sp.11cm per tubo DN.200	N.	2					
DEFLETTINOX300A	Deflettore Angolare mm50x500x500x50xh400 acciaio inox 15/10 per tubo DN300	N.	1					
DEFLETTINOX200M	Deflettore mm.50x200x400x200x50xh.300 acciaio inox 15/10 - kg.3,25 per tubo DN200	N.	2					
OTT+REFDN200	OTTURATORE IN ACCIAIO INOX DN 200 COMPLETO DI TELAIO IN ACCIAIO INOX, CESTELLO PORTAFILTRO IN ACCIAIO INOX, FILTRO REFILL A COALESCENZA E MONTAGGIO ALL'INTERNO DEL DISOLEATORE. OTTURATORE A GALLEGGIANTE IDONEO ALL'UTILIZZO NEI SEPARATORI DI LIQUIDI IN QUANTO CONFORMI ALLA NORMA UNI EN 858-1. COSTO DEL DISOLEATORE	N. AC	1		3.750,00			3.750,00
TRASPVET6	TRASPORTO CON BILICO NS. VETTORE ESCLUSO LO SCARICO SE AGIBILE. Si richiede la presenza di almeno n.2 persone per aggancio, sgancio e posizionamento del materiale munite di scale e DPI. Le aree di transito e manovra devono essere adeguatamente stabilizzate in piano e idonee per permettere l'accessibilità dal mezzo. All'arrivo del mezzo il Vs. preposto dovrà indicare l'area di posizionamento e provvedere a coordinare lo scarico materiale.	N.	2		630,00			1.260,00
RELAZDEPSISM-SP	Relazione di calcolo, tavola strutturale SPECIFICA per deposito sismico firmata da ns. tecnico abilitato e redatta in base alle condizioni di posa ed alla relazione geologica da Voi indicate(deposito a Vs. carico).	N.	1		750,00			750,00
MAT	L'intera produzione EDIL IMPIANTI 2							



Prodotto	Descrizione Prodotto	Udm	Q/ta	Prz	Listino	Sc Imp.	Netto
	<p>è progettata e costruita secondo quanto prescritto dalle vigenti norme di legge: Legge 1086/71, Legge 64/74, DM 17.01.2018, e' realizzata con materiali certificati CE, calcestruzzo in classe di resistenza a compressione C45/55 (RCK > 55N/mm²), conforme alle prescrizioni previste nella norma UNI EN 206-1 e UNI 11104 per le classi di esposizione XC4 (resistente alla corrosione indotta da carbonatazione), XS3-XD3 (resistente alla corrosione indotta da cloruri anche di provenienza marina), XF3 (resistente all'attacco dei cicli gelo/disgelo con o senza sali disgelanti), XA2 (resistente ad ambienti chimici aggressivi nel suolo naturale e nell'acqua presente nel terreno), armature interne in acciaio ad aderenza migliorata controllate in stabilimento, fibre d'acciaio GREESMIX5 e rete elettrosaldata a maglia quadrata di tipo B450C.</p>						



Disponibilità: 15/20 gg lavorativi dall'ordine

Consegna : 3/4 gg di preavviso

Pagamento : 50%+TUTTA IVA /SALDO AVVISO MERCE PRONTA
E' fatto divieto assoluto ai dipendenti di concordare in via definitiva
condizioni di pagamento che devono essere approvate dalla direzione.

Validità Off.: La presente proposta valida fino al 22/05/2020, si intende in ogni caso subordinata alla accettazione per iscritto del cliente ed al successivo benessere degli organi direzionali della ns. azienda.

Nell'attesa di sentirla oltre ad essere a disposizioni per eventuali informazioni, chiarimenti, visite tecniche porgiamo cordiali saluti

Edil Impianti 2 S.r.l.
Geom. Ghiselli Alessandro

Le condizioni generali di vendita sono consultabili all'indirizzo <http://www.edilimpianti.rn.it/privacy-policy.html>
Con la sottoscrizione dell'ordine di acquisto, l'acquirente dichiara espressamente di approvare specificatamente le seguenti clausole: art.1) Validità Premesse;art.2) Accettazione Ordine; art.3) Annullamento ordini;art.4) Divieto di Cessione;art.5) Termini di consegna;art.6) Trasporto; art.7) Montaggio;art.8) Reclami;art.9) Collaudo;art.10) Pagamenti; art.11) Garanzie su materiale di produzione Edil Impianti 2 Srl a socio Unico;art.12) Termini e condizioni per l'azione di garanzia;art.13) Garanzia su prodotti e materiali non di produzione Edil Impianti 2 Srl a socio Unico;art.14) Dati tecnici;art.15) Foro competente;art.16) Informativa sul trattamento dei dati personali;art.17) Varie;art.18) Inadempimento;art.19) Clausola risolutiva espressa;

Santarcangelo di Romagna (RN) 22/04/2020

Firma _____



Prot. 201343/AL

Cod. 05029999

Spett.le

RINA CONSULTING S.P.A.
VIA ALBERTO LIRI, 27
16145 GENOVA GE

Tel. 335/8077591

Mail fabrizio.foltran@ethosengineering.it

Santarcangelo di Romagna (RN) 22/04/2020

c.a. Ing. Alice Canepa
c.a. Ing. Foltran

Oggetto : **Impianto di prima pioggia e vasche sicurezza stradale**

Riferim. : **GARA ANAS VALTROMPIA**
tavola IDR 0043 rete impianto 7

Prodotto	Descrizione Prodotto	Udm	Q/ta	Prz	Listino	Sc Imp.	Netto
	Impianto di prima pioggia RETE IMPIANTO 7 SCOLMATORE 1						
VACM03H200	Vasca prefabbricata da mc.4,5 dim. est. cm.180x180xH200 senza cop. peso: ql.47,6 circa, da interrare con pareti tronco-coniche dello spessore di cm.10/12 circa, fondo dello spessore di cm.15 circa, realizzata con materiali certificati CE, calcestruzzo in classe di resistenza a compressione C45/55 (RCK>55N/mm ²), a richiesta può essere additivato con IDROCONCRETE 1200: additivo cristallizzante per calcestruzzi impermeabili a sistema integrale, armature interne in acciaio ad aderenza migliorata, rete elettrosaldada a maglia quadrata di tipo B450C, fibre d'acciaio GREESMIX5, trattamenti/rivestimenti delle pareti interne ed esterne idonei esclusi, forometrie escluse, lastra di copertura esclusa. Edil Impianti 2 produce manufatti in SERIE DICHIARATA corredati di attestazioni RESISTENZA CHIMICA e REAZIONE AL FUOCO (classe: A1) rilasciate da organo esterno	N.	1				



Prodotto	Descrizione Prodotto	Udm	Q/ta	Prz	Listino	Sc	Imp.	Netto
	secondo le norme UNI EN ed opera con sistema di gestione conforme alla normativa UNI EN ISO 9001 e alla ISO 45001.							
COPH20-180X180	LAISTRA DI COPERTURA CARRABILE H=20 CM. CM.180x180xH20 con n.1 foro d'ispezione da cm.60x60 per ghisa (ghisa esclusa), peso: ql.16,1. Portata lastra: 10000 kg/mq (*Il presente valore di portata è da intendersi come carico uniformemente distribuito già comprensivo di sovraccarichi permanenti e variabili fattorizzati.	N.	1					
FORCAROTD600S11	FORO CON CAROTATRICE diam.600 mm sp.11cm per tubo DN.500	N.	3					
	COSTO SCOLMATORE 1	N	1		1.600,00			1.600,00
SONDA-OLI	SONDA AD ULTRASUONI SET/DM3AL che, installata nella camera di separazione dei liquidi leggeri, segnala la presenza di un battente oleoso prestabilito, attivando un allarme ottico/acustico. La sonda ad ultrasuoni SET/DM3AL non richiede alcuna taratura o manutenzione regolare, sarà sufficiente installarla al livello richiesto e fornire alimentazione elettrica.	N.	1		631,00			631,00
DEFLETXANGH850	Deflettore Ang.le mm.50x300x500x50xh850 acciaio inox 15/10 per tubo max. DN250, Kg.9,5. VASCA SICUREZZA STRADALE 2	N.	1		130,00			130,00
VACM18H250	Vasca prefabbricata da mc.21,0 dim. est. cm.246x420xH250 senza cop. peso: ql.124,9 circa, da interrare con pareti tronco-coniche dello spessore di cm.10/12,5 circa, fondo dello spessore di cm.15 circa, realizzata con materiali certificati CE, calcestruzzo in classe di resistenza a compressione C45/55	N.	2		2.545,00			5.090,00



Prodotto	Descrizione Prodotto	Udm	Q/ta	Prz	Listino	Sc Imp.	Netto
	(RCK>55N/mm ²), a richiesta può essere additivato con IDROCONCRETE 1200: additivo cristallizzante per calcestruzzi impermeabili a sistema integrale, armature interne in acciaio ad aderenza migliorata, rete elettrosaldata a maglia quadrata di tipo B450C, fibre d'acciaio GREESMIX5, trattamenti/rivestimenti delle pareti interne ed esterne idonei esclusi, forometrie escluse, lastra di copertura esclusa. Edil Impianti 2 produce manufatti in SERIE DICHIARATA corredati di attestazioni RESISTENZA CHIMICA e REAZIONE AL FUOCO (classe: A1) rilasciate da organo esterno secondo le norme UNI EN ed opera con sistema di gestione conforme alla normativa UNI EN ISO 9001 e alla ISO 45001.						
COPH20-246X420	LASTRA DI COPERTURA CARRABILE H=20 CM. CM.246x420xH20 con n.1 fori d'ispezione da cm.60x60 per ghisa (ghisa esclusa), peso: ql.51,3. Portata lastra: 7000 kg/mq (*Il presente valore di portata è da intendersi come carico uniformemente distribuito già comprensivo di sovraccarichi permanenti e variabili fattorizzati.	N.	2		930,00		1.860,00
FORCAROTD500S11	FORO CON CAROTATRICE diam.500 mm sp.11cm per tubo DN.450 in polietilene	N.	3				
	COSTO DEI MANUFATTI	N	1		7.300,00		7.300,00
	VASCA 3 ALLOGGIAMENTO VALVOLA MOTORIZZATA						
VACM14H200	Vasca prefabbricata da mc.8,0 dim. est. cm.246x220xH200 senza cop. peso: ql.68,4 circa, da interrare con pareti tronco-coniche dello spessore di cm.10,5/12,5 circa, fondo dello spessore di cm.15 circa, realizzata con materiali certificati CE, calcestruzzo in classe di resistenza a compressione C45/55 (RCK>55N/mm ²), a richiesta può essere	N.	1				



Prodotto	Descrizione Prodotto	Udm	Q/ta	Prz	Listino	Sc	Imp.	Netto
	additivato con IDROCONCRETE 1200: additivo cristallizzante per calcestruzzi impermeabili a sistema integrale, armature interne in acciaio ad aderenza migliorata, rete elettrosaldata a maglia quadrata di tipo B450C, fibre d'acciaio GREESMIX5, trattamenti/rivestimenti delle pareti interne ed esterne idonei esclusi, forometrie escluse, lastra di copertura esclusa. Edil Impianti 2 produce manufatti in SERIE DICHIARATA corredati di attestazioni RESISTENZA CHIMICA e REAZIONE AL FUOCO (classe: A1) rilasciate da organo esterno secondo le norme UNI EN ed opera con sistema di gestione conforme alla normativa UNI EN ISO 9001 e alla ISO 45001.							
COPH20-246X220	LASTRA DI COPERTURA CARRABILE H=20 CM. CM.246x220xH20 con n.1 foro d'ispezione da cm.60x60 per ghisa (ghisa esclusa), peso: ql.26,9. Portata lastra: 7000 kg/mq (*Il presente valore di portata è da intendersi come carico uniformemente distribuito già comprensivo di sovraccarichi permanenti e variabili fattorizzati.	N.	1					
FORCAROTD600S11	FORO CON CAROTATRICE diam.600 mm sp.11cm per tubo DN.500	N.	1					
	COSTO DEL MANUFATTO	N	1		2.000,00			2.000,00
	VALVOLA MOTORIZZATA TIPO WAFER DN600 COMPLETA DI ATTUATORE MONFOFASE E VOLANTINO installazione a vs cura	N	1					
	SCOLMATORE 4							
VACM03H200	Vasca prefabbricata da mc.4,5 dim. est. cm.180x180xH200 senza cop. peso: ql.47,6 circa, da interrare con pareti tronco-coniche dello spessore di cm.10/12	N.	1					



Prodotto	Descrizione Prodotto	Udm	Q/ta	Prz	Listino	Sc Imp.	Netto
	<p>circa, fondo dello spessore di cm.15 circa, realizzata con materiali certificati CE, calcestruzzo in classe di resistenza a compressione C45/55 (RCK>55N/mm²), a richiesta può essere additivato con IDROCONCRETE 1200: additivo cristallizzante per calcestruzzi impermeabili a sistema integrale, armature interne in acciaio ad aderenza migliorata, rete elettrosaldada a maglia quadrata di tipo B450C, fibre d'acciaio GREESMIX5, trattamenti/rivestimenti delle pareti interne ed esterne idonei esclusi, forometrie escluse, lastra di copertura esclusa.</p> <p>Edil Impianti 2 produce manufatti in SERIE DICHIARATA corredati di attestazioni RESISTENZA CHIMICA e REAZIONE AL FUOCO (classe: A1) rilasciate da organo esterno secondo le norme UNI EN ed opera con sistema di gestione conforme alla normativa UNI EN ISO 9001 e alla ISO 45001.</p>						
COPH20-180X180	<p>LASTRA DI COPERTURA CARRABILE H=20 CM. CM.180x180xH20 con n.1 foro d'ispezione da cm.60x60 per ghisa (ghisa esclusa), peso: ql.16,1. Portata lastra: 10000 kg/mq</p> <p>(*)Il presente valore di portata è da intendersi come carico uniformemente distribuito già comprensivo di sovraccarichi permanenti e variabili fattorizzati.</p>	N.		1			
FORCAROTD600S11	<p>FORO CON CAROTATRICE diam.600 mm sp.11cm per tubo DN.500</p>	N.		3			
SET155X140XSP5C	<p>Setto verticale da cm.155x140xsp.5 compreso montaggio, sigillatura, piastre e tasselli in acciaio. Peso: kg.274</p>	N.		1			
SET.105X115XSP5	<p>Setto verticale da cm.105x115xsp.5 sigillato con adesivo epossidico bicomponente per incollaggi strutturali.</p>	N.		1			
	<p>Lamiere di regolazione di portata in acciaio inox</p>	AC		1			



Prodotto	Descrizione Prodotto	Udm	Q/ta	Prz	Listino	Sc	Imp.	Netto
	COSTO DELLO SCOLMATORE COMPLETO DI LAME REGOLABILI	N	1		2.050,00			2.050,00
	POZZETTO DEVIATORE 5							
VACM02H200	Vasca prefabbricata da mc.3,0 dim. est. cm.125x180xH200 senza cop. peso: ql.35,7 circa, da interrare con pareti tronco-coniche dello spessore di cm.9,5/12 circa, fondo dello spessore di cm.10 circa, realizzata con materiali certificati CE, calcestruzzo in classe di resistenza a compressione C45/55 (RCK>55N/mm ²), a richiesta può essere additivato con IDROCONCRETE 1200: additivo cristallizzante per calcestruzzi impermeabili a sistema integrale, armature interne in acciaio ad aderenza migliorata, rete elettrosaldada a maglia quadrata di tipo B450C, fibre d'acciaio GREESMIX5, trattamenti/rivestimenti delle pareti interne ed esterne idonei esclusi, forometrie escluse, lastra di copertura esclusa. Edil Impianti 2 produce manufatti in SERIE DICHIARATA corredati di attestazioni RESISTENZA CHIMICA e REAZIONE AL FUOCO (classe: A1) rilasciate da organo esterno secondo le norme UNI EN ed opera con sistema di gestione conforme alla normativa UNI EN ISO 9001 e alla ISO 45001.	N.	1					
COPH20-125X180	LASTRA DI COPERTURA CARRABILE H=20 CM. CM.125x180xH20 con n.1 foro d'ispezione da cm.60x60 per ghisa (ghisa esclusa), peso: ql.11,2. Portata lastra: 13000 kg/mq (*Il presente valore di portata è da intendersi come carico uniformemente distribuito già comprensivo di sovraccarichi permanenti e variabili fattorizzati.	N.	1					
FORCAROTD600S11	FORO CON CAROTATRICE diam.600 mm sp.11cm per tubo DN.500	N.	2					
	COSTO POZZETTO DEVIATORE	N	1		1.150,00			1.150,00



Prodotto	Descrizione Prodotto	Udm	Q/ta	Prz	Listino	Sc Imp.	Netto
	DISOLEATORE VASCA 6						
VACM23H250	Vasca prefabbricata da mc.35,0 dim. est. cm.246x670xH250 senza cop. peso: ql.186,2 circa, da interrare con pareti tronco-coniche dello spessore di cm.10/12,5 circa, fondo dello spessore di cm.15 circa, rinforzata con n.2 pilastri verticali e n.1 puntone orizzontale in acciaio inox, realizzata con materiali certificati CE, calcestruzzo in classe di resistenza a compressione C45/55 (RCK>55N/mm ²), a richiesta può essere additivato con IDROCONCRETE 1200: additivo cristallizzante per calcestruzzi impermeabili a sistema integrale, armature interne in acciaio ad aderenza migliorata, rete elettrosaldata a maglia quadrata di tipo B450C, fibre d'acciaio GREESMIX5, trattamenti/rivestimenti delle pareti interne ed esterne idonei esclusi, forometrie escluse, lastra di copertura esclusa. Edil Impianti 2 produce manufatti in SERIE DICHIARATA corredati di attestazioni RESISTENZA CHIMICA e REAZIONE AL FUOCO (classe: A1) rilasciate da organo esterno secondo le norme UNI EN ed opera con sistema di gestione conforme alla normativa UNI EN ISO 9001 e alla ISO 45001.	N.	1				
COPH20-246X670	LASTRA DI COPERTURA CARRABILE H=20 CM. CM.246x670xH20 con n.3 fori d'ispezione da cm.60x60 per ghisa (ghisa esclusa), lastra divisa in due parti, peso: ql.81,9. Portata lastra: 7000 kg/mq (*Il presente valore di portata è da intendersi come carico uniformemente distribuito già comprensivo di sovraccarichi permanenti e variabili fattorizzati.	N.	1				
FORCAROTD350S11	FORO CON CAROTATRICE diam.350 mm sp.11cm per tubo DN.315 e tee DN.315	N.	2				



Prodotto	Descrizione Prodotto	Udm	Q/ta	Prz	Listino	Sc	Imp.	Netto
DEFLETTINOX300A	Deflettore Angolare mm50x500x500x50xh400 acciaio inox 15/10 per tubo DN300	N.	1					
SET.226X235XS10	Setto verticale da cm.226x235xsp.10 sigillato con adesivo epossidico bicomponente per incollaggi strutturali.	N.	1					
DEFLETTINOX250M	Deflettore mm.50x200x450x200x50xh.350 acciaio inox 15/10 - kg.4,00 per tubo DN250	N.	2					
OTT+REFDN300	OTTURATORE IN ACCIAIO INOX DN 300 COMPLETO DI TELAIO IN ACCIAIO INOX, CESTELLO PORTAFILTRO IN ACCIAIO INOX, FILTRO REFILL A COALESCENZA E MONTAGGIO ALL'INTERNO DEL DISOLEATORE. OTTURATORE A GALLEGGIANTE IDONEO ALL'UTILIZZO NEI SEPARATORI DI LIQUIDI IN QUANTO CONFORMI ALLA NORMA UNI EN 858-1. COSTO DEL DISOLEATORE	N.	1					
		AC	1	7.200,00				7.200,00
TRASPVET6	TRASPORTO CON BILICO NS. VETTORE ESCLUSO LO SCARICO SE AGIBILE. Si richiede la presenza di almeno n.2 persone per aggancio, sgancio e posizionamento del materiale munite di scale e DPI. Le aree di transito e manovra devono essere adeguatamente stabilizzate in piano e idonee per permettere l'accessibilità dal mezzo. All'arrivo del mezzo il Vs. preposto dovrà indicare l'area di posizionamento e provvedere a coordinare lo scarico materiale.	N.	3	630,00				1.890,00
RELAZDEPSISM-SP	Relazione di calcolo, tavola strutturale SPECIFICA per deposito sismico firmata da ns. tecnico abilitato e redatta in base alle condizioni di posa ed alla relazione geologica da Voi indicate(deposito a Vs. carico).	N.	1	750,00				750,00
MAT	L'intera produzione EDIL IMPIANTI 2 è progettata e costruita secondo quanto prescritto dalle vigenti norme di legge:							



Prodotto	Descrizione Prodotto	Udm	Q/ta	Prz	Listino	Sc Imp.	Netto
	Legge 1086/71, Legge 64/74, DM 17.01.2018, e' realizzata con materiali certificati CE, calcestruzzo in classe di resistenza a compressione C45/55 (RCK > 55N/mm ²), conforme alle prescrizioni previste nella norma UNI EN 206-1 e UNI 11104 per le classi di esposizione XC4 (resistente alla corrosione indotta da carbonatazione), XS3-XD3 (resistente alla corrosione indotta da cloruri anche di provenienza marina), XF3 (resistente all'attacco dei cicli gelo/disgelo con o senza sali disgelanti), XA2 (resistente ad ambienti chimici aggressivi nel suolo naturale e nell'acqua presente nel terreno), armature interne in acciaio ad aderenza migliorata controllate in stabilimento, fibre d'acciaio GREESMIX5 e rete elettrosaldata a maglia quadrata di tipo B450C.						

Disponibilità: 15/20 gg lavorativi dall'ordine

Consegna : 3/4 gg di preavviso

Pagamento : 50%+TUTTA IVA /SALDO AVVISO MERCE PRONTA
E' fatto divieto assoluto ai dipendenti di concordare in via definitiva condizioni di pagamento che devono essere approvate dalla direzione.

Validità Off.: La presente proposta valida fino al 22/05/2020, si intende in ogni caso subordinata alla accettazione per iscritto del cliente ed al successivo benessere degli organi direzionali della ns. azienda.

Nell'attesa di sentirla oltre ad essere a disposizioni per eventuali informazioni, chiarimenti, visite tecniche porgiamo cordiali saluti

Edil Impianti 2 S.r.l.
Geom. Ghiselli Alessandro

Le condizioni generali di vendita sono consultabili all'indirizzo <http://www.edilimpianti.rn.it/privacy-policy.html>
Con la sottoscrizione dell'ordine di acquisto, l'acquirente dichiara espressamente di approvare specificatamente le seguenti clausole: art.1) Validità Premesse;art.2) Accettazione Ordine; art.3) Annullamento ordini;art.4) Divieto di Cessione;art.5) Termini di consegna;art.6) Trasporto; art.7) Montaggio;art.8) Reclami;art.9) Collaudo;art.10) Pagamenti; art.11) Garanzie su materiale di produzione Edil Impianti 2 Srl a socio Unico;art.12) Termini e condizioni per l'azione di garanzia;art.13) Garanzia su prodotti e materiali non di produzione Edil Impianti 2 Srl a socio Unico;art.14) Dati tecnici;art.15) Foro competente;art.16) Informativa sul trattamento dei dati personali;art.17) Varie;art.18) Inadempimento;art.19) Clausola risolutiva espressa;

Santarcangelo di Romagna (RN) 22/04/2020

Firma _____



Prot. 201345/AL

Cod. 05029999

Spett.le

RINA CONSULTING S.P.A.
VIA ALBERTO LIRI, 27
16145 GENOVA GE

Tel. 335/8077591

Mail fabrizio.foltran@ethosengineering.it

c.a. Ing. Alice Canepa
c.a. Ing. Foltran

Santarcangelo di Romagna (RN) 22/04/2020

Oggetto : **Impianto di laminazione**

Riferim. : **GARA ANAS VALTROMPIA**
tavola IDR 0046 rete impianto 6 Laminazione

<u>Prodotto</u>	<u>Descrizione Prodotto</u>	<u>Udm</u>	<u>Q/ta</u>	<u>Prz</u>	<u>Listino</u>	<u>Sc Imp. Netto</u>
	Impianto di laminazione RETE IMPIANTO 6					
VACM29H250	Vasca prefabbricata da mc.50,0 dim. est. cm.246x970xH250 senza cop. peso: ql.264,2 circa, da interrare con pareti tronco-coniche dello spessore di cm.10/12,5 circa, fondo dello spessore di cm.15 circa, rinforzata con n.6 pilastri verticali e n.3 puntoni orizzontali in acciaio inox, realizzata con materiali certificati CE, calcestruzzo in classe di resistenza a compressione C45/55 (RCK>55N/mm ²), a richiesta può essere additivato con IDROCONCRETE 1200: additivo cristallizzante per calcestruzzi impermeabili a sistema integrale, armature interne in acciaio ad aderenza migliorata, rete elettrosaldata a maglia quadrata di tipo B450C, fibre d'acciaio GREESMIX5, trattamenti/rivestimenti delle pareti interne ed esterne idonei esclusi, forometrie escluse, lastra di copertura esclusa. Edil Impianti 2 produce manufatti in SERIE DICHIARATA corredati di attestazioni RESISTENZA CHIMICA e REAZIONE AL FUOCO (classe: A1) rilasciate da organo esterno secondo le norme UNI EN ed opera con sistema di gestione conforme alla normativa UNI EN	N.	5			



Prodotto	Descrizione Prodotto	Udm	Q/ta	Prz	Listino	Sc Imp.	Netto
	ISO 9001 e alla ISO 45001.						
COPH25	LAISTRA DI COPERTURA H.25 CM. DIMENSONI ESTERNE CM.246x970 xH.25 CM. PER CARICHI O INTERRAMENTI ECCEZIONALI. LAISTRA DIVISA IN DUE PARTI CON N.1/2 FORO/I DA CM.60X60 PER GHISA (GHISA ESCLUSA). PESO: ql.146	N.	5				
VACM23H250	Vasca prefabbricata da mc.35,0 dim. est. cm.246x670xH250 senza cop. peso: ql.186,2 circa, da interrare con pareti tronco-coniche dello spessore di cm.10/12,5 circa, fondo dello spessore di cm.15 circa, rinforzata con n.2 pilastri verticali e n.1 puntone orizzontale in acciaio inox, realizzata con materiali certificati CE, calcestruzzo in classe di resistenza a compressione C45/55 (RCK>55N/mm ²), a richiesta può essere additivato con IDROCONCRETE 1200: additivo cristallizzante per calcestruzzi impermeabili a sistema integrale, armature interne in acciaio ad aderenza migliorata, rete elettrosaldata a maglia quadrata di tipo B450C, fibre d'acciaio GREESMIX5, trattamenti/rivestimenti delle pareti interne ed esterne idonei esclusi, forometrie escluse, lastra di copertura esclusa. Edil Impianti 2 produce manufatti in SERIE DICHIARATA corredati di attestazioni RESISTENZA CHIMICA e REAZIONE AL FUOCO (classe: A1) rilasciate da organo esterno secondo le norme UNI EN ed opera con sistema di gestione conforme alla normativa UNI EN ISO 9001 e alla ISO 45001.	N.	1				
COPH25	LAISTRA DI COPERTURA H.25 CM. DIMENSONI ESTERNE CM. 246x670 xH.25 CM. PER CARICHI O INTERRAMENTI ECCEZIONALI. LAISTRA DIVISA IN DUE PARTI CON N.1/2 FORO/I DA CM.60X60 PER GHISA (GHISA ESCLUSA). PESO: ql. 101	N.	1				
FORCAROTD600S11	FORO CON CAROTATRICE diam.600 mm sp.11cm per tubo DN.500	N.	12				



Prodotto	Descrizione Prodotto	Udm	Q/ta	Prz	Listino	Sc Imp.	Netto
	COSTO TOTALE IMPIANTO DI LAMINAZIONE	AC	1		53.000,00		53.000,00
KITSOLMAX2P	FORNITURA E POSA IN OPERA ALL'INTERNO DELLA VASCA PREFABBRICATA DI: - N.2 ELETTROPOMPE SOMMERGIBILI DN... GIRANTE ARRETRARA, Q=4 lt/sec H=.7 m - kW 2,2; - N.1 QUADRO ELETTRICO DI COMANDO E CONTROLLO CON LOGICA PLC CABLATO IN CASSA METALLICA IP55; - N.2 PIEDI DI ACCOPPIAMENTO DN...; - N.4 REGOLATORI DI LIVELLO (GALLEGG.) INSTALLATI IN VASCA COMPLETI DI CONTRAPPESO E STAFFA DI REGOLAZIONE; - N.1 COLLETORE IN AISI DN50; - N.4 TUBI GUIDA, CATENA/CAVO IN ACCIAIO INOX PER ESTRAZIONE ELETTROPOMPE; - MINUTERIA E RACCORDI IN ACCIAIO INOX. COMPRESO MONTAGGIO IN VASCA. ESCLUSO COLLEGAMENTI ELETTRICI.	N.	1		3.500,00		3.500,00
TRASPVET6	TRASPORTO CON BILICO NS. VETTORE ESCLUSO LO SCARICO SE AGIBILE. Si richiede la presenza di almeno n.2 persone per aggancio, sgancio e posizionamento del materiale munite di scale e DPI. Le aree di transito e manovra devono essere adeguatamente stabilizzate in piano e idonee per permettere l'accessibilità dal mezzo. All'arrivo del mezzo il Vs. preposto dovrà indicare l'area di posizionamento e provvedere a coordinare lo scarico materiale.	N.	9		630,00		5.670,00
RELAZDEPSISM-SP	Relazione di calcolo, tavola strutturale SPECIFICA per deposito sismico firmata da ns. tecnico abilitato e redatta in base alle condizioni di posa ed alla relazione geologica da Voi indicate(deposito a Vs. carico).	N.	1		1.000,00		1.000,00
MAT	L'intera produzione EDIL IMPIANTI 2 è progettata e costruita secondo quanto prescritto dalle vigenti norme di legge: Legge 1086/71, Legge 64/74, DM 17.01.2018,	N.			0,00		



Prodotto	Descrizione Prodotto	Udm	Q/ta	Prz	Listino	Sc	Imp.	Netto
	e' realizzata con materiali certificati CE, calcestruzzo in classe di resistenza a compressione C45/55 (RCK > 55N/mm ²), conforme alle prescrizioni previste nella norma UNI EN 206-1 e UNI 11104 per le classi di esposizione XC4 (resistente alla corrosione indotta da carbonatazione), XS3-XD3 (resistente alla corrosione indotta da cloruri anche di provenienza marina), XF3 (resistente all'attacco dei cicli gelo/disgelo con o senza sali disgelanti), XA2 (resistente ad ambienti chimici aggressivi nel suolo naturale e nell'acqua presente nel terreno), armature interne in acciaio ad aderenza migliorata controllate in stabilimento, fibre d'acciaio GREESMIX5 e rete elettrosaldata a maglia quadrata di tipo B450C.							

Disponibilità: 15/20 gg lavorativi dall'ordine

Consegna : 3/4 gg di preavviso

Pagamento : 50%+TUTTA IVA /SALDO AVVISO MERCE PRONTA
E' fatto divieto assoluto ai dipendenti di concordare in via definitiva condizioni di pagamento che devono essere approvate dalla direzione.

Validità Off.: La presente proposta valida fino al 22/05/2020, si intende in ogni caso subordinata alla accettazione per iscritto del cliente ed al successivo benessere degli organi direzionali della ns. azienda.

Nell'attesa di sentirla oltre ad essere a disposizioni per eventuali informazioni, chiarimenti, visite tecniche porgiamo cordiali saluti

Edil Impianti 2 S.r.l.
Geom. Ghiselli Alessandro

Le condizioni generali di vendita sono consultabili all'indirizzo <http://www.edilimpianti.rn.it/privacy-policy.html>
Con la sottoscrizione dell'ordine di acquisto, l'acquirente dichiara espressamente di approvare specificatamente le seguenti clausole: art.1) Validità Premesse;art.2) Accettazione Ordine; art.3) Annullamento ordini;art.4) Divieto di Cessione;art.5) Termini di consegna;art.6) Trasporto; art.7) Montaggio;art.8) Reclami;art.9) Collaudo;art.10) Pagamenti; art.11) Garanzie su materiale di produzione Edil Impianti 2 Srl a socio Unico;art.12) Termini e condizioni per l'azione di garanzia;art.13) Garanzia su prodotti e materiali non di produzione Edil Impianti 2 Srl a socio Unico;art.14) Dati tecnici;art.15) Foro competente;art.16) Informativa sul trattamento dei dati personali;art.17) Varie;art.18) Inadempimento;art.19) Clausola risolutiva espressa;

Santarcangelo di Romagna (RN) 22/04/2020

Firma _____



Prot. 201350/AL

Cod. 05029999

Spett.le

RINA CONSULTING S.P.A.
VIA ALBERTO LIRI, 27
16145 GENOVA GE

Tel. 335/8077591

Mail fabrizio.foltran@ethosengineering.it

Santarcangelo di Romagna (RN) 22/04/2020

c.a. Ing. Alice Canepa
c.a. Ing. Foltran

Oggetto : **Impianto di prima pioggia e vasche sicurezza stradale**

Riferim. : **GARA ANAS VALTROMPIA**
tavola IDR 0085 rete impianto 9

<u>Prodotto</u>	<u>Descrizione Prodotto</u>	<u>Udm</u>	<u>Q/ta</u>	<u>Prz</u>	<u>Listino</u>	<u>Sc Imp.</u>	<u>Netto</u>
	Impianto di prima pioggia RETE IMPIANTO 9 SCOLMATORE 1						
VACM03H200	Vasca prefabbricata da mc.4,5 dim. est. cm.180x180xH200 senza cop. peso: ql.47,6 circa, da interrare con pareti tronco-coniche dello spessore di cm.10/12 circa, fondo dello spessore di cm.15 circa, realizzata con materiali certificati CE, calcestruzzo in classe di resistenza a compressione C45/55 (RCK>55N/mm ²), a richiesta può essere additivato con IDROCONCRETE 1200: additivo cristallizzante per calcestruzzi impermeabili a sistema integrale, armature interne in acciaio ad aderenza migliorata, rete elettrosaldata a maglia quadrata di tipo B450C, fibre d'acciaio GREESMIX5, trattamenti/rivestimenti delle pareti interne ed esterne idonei esclusi, forometrie escluse, lastra di copertura esclusa. Edil Impianti 2 produce manufatti in SERIE DICHARATA corredati di attestazioni RESISTENZA CHIMICA e REAZIONE AL FUOCO (classe: A1) rilasciate da organo esterno	N.	1				



Prodotto	Descrizione Prodotto	Udm	Q/ta	Prz	Listino	Sc	Imp.	Netto
	secondo le norme UNI EN ed opera con sistema di gestione conforme alla normativa UNI EN ISO 9001 e alla ISO 45001.							
COPH20-180X180	LASTRA DI COPERTURA CARRABILE H=20 CM. CM.180x180xH20 con n.1 foro d'ispezione da cm.60x60 per ghisa (ghisa esclusa), peso: ql.16,1. Portata lastra: 10000 kg/mq (*Il presente valore di portata è da intendersi come carico uniformemente distribuito già comprensivo di sovraccarichi permanenti e variabili fattorizzati.	N.	1					
FORCAROTD600S11	FORO CON CAROTATRICE diam.600 mm sp.11cm per tubo DN.500	N.	3					
	COSTO SCOLMATORE 1	N	1		1.600,00			1.600,00
SONDA-OLI	SONDA AD ULTRASUONI SET/DM3AL che, installata nella camera di separazione dei liquidi leggeri, segnala la presenza di un battente oleoso prestabilito, attivando un allarme ottico/acustico. La sonda ad ultrasuoni SET/DM3AL non richiede alcuna taratura o manutenzione regolare, sarà sufficiente installarla al livello richiesto e fornire alimentazione elettrica.	N.	1		631,00			631,00
DEFLETXANGH850	Deflettore Ang.le mm.50x300x500x50xh850 acciaio inox 15/10 per tubo max. DN250, Kg.9,5. VASCA SICUREZZA STRADALE 2	N.	1		130,00			130,00
VACM25H250	Vasca prefabbricata da mc.40,0 dim. est. cm.246x770xH250 senza cop. peso: ql.214,0 circa, da interrare con pareti tronco-coniche dello spessore di cm.10/12,5 circa, fondo dello spessore di cm.15 circa, rinforzata con n.4 pilastri verticali e n.2 puntoni orizzontali in acciaio inox, realizzata con materiali	N.	1					



Prodotto	Descrizione Prodotto	Udm	Q/ta	Prz	Listino	Sc	Imp.	Netto
	certificati CE, calcestruzzo in classe di resistenza a compressione C45/55 (RCK>55N/mm ²), a richiesta può essere additivato con IDROCONCRETE 1200: additivo cristallizzante per calcestruzzi impermeabili a sistema integrale, armature interne in acciaio ad aderenza migliorata, rete elettrosaldata a maglia quadrata di tipo B450C, fibre d'acciaio GREESMIX5, trattamenti/rivestimenti delle pareti interne ed esterne idonei esclusi, forometrie escluse, lastra di copertura esclusa. Edil Impianti 2 produce manufatti in SERIE DICHIARATA corredati di attestazioni RESISTENZA CHIMICA e REAZIONE AL FUOCO (classe: A1) rilasciate da organo esterno secondo le norme UNI EN ed opera con sistema di gestione conforme alla normativa UNI EN ISO 9001 e alla ISO 45001.							
COPH20-246X770	LASTRA DI COPERTURA CARRABILE H=20 CM. CM.246x770xH20 con n.2 fori d'ispezione da cm.60x60 per ghisa (ghisa esclusa), lastra divisa in due parti, peso: ql.94,1. Portata lastra: 7000 kg/mq (*Il presente valore di portata è da intendersi come carico uniformemente distribuito già comprensivo di sovraccarichi permanenti e variabili fattorizzati.	N.		1				
FORCAROTD500S11	FORO CON CAROTATRICE diam.500 mm sp.11cm per tubo DN.450 in polietilene	N.		1				
	COSTO DEL MANUFATTO	N		1	6.500,00			6.500,00
	VASCA 3 ALLOGGIAMENTO VALVOLA MOTORIZZATA							
VACM14H200	Vasca prefabbricata da mc.8,0 dim. est. cm.246x220xH200 senza cop. peso: ql.68,4 circa, da interrare con pareti tronco-coniche dello spessore di cm.10,5/12,5 circa, fondo dello spessore di cm.15 circa, realizzata con materiali	N.		1				



Prodotto	Descrizione Prodotto	Udm	Q/ta	Prz	Listino	Sc	Imp.	Netto
	certificati CE, calcestruzzo in classe di resistenza a compressione C45/55 (RCK>55N/mm ²), a richiesta può essere additivato con IDROCONCRETE 1200: additivo cristallizzante per calcestruzzi impermeabili a sistema integrale, armature interne in acciaio ad aderenza migliorata, rete elettrosaldata a maglia quadrata di tipo B450C, fibre d'acciaio GREESMIX5, trattamenti/rivestimenti delle pareti interne ed esterne idonei esclusi, forometrie escluse, lastra di copertura esclusa. Edil Impianti 2 produce manufatti in SERIE DICHIARATA corredati di attestazioni RESISTENZA CHIMICA e REAZIONE AL FUOCO (classe: A1) rilasciate da organo esterno secondo le norme UNI EN ed opera con sistema di gestione conforme alla normativa UNI EN ISO 9001 e alla ISO 45001.							
COPH20-246X220	LASTRA DI COPERTURA CARRABILE H=20 CM. CM.246x220xH20 con n.1 foro d'ispezione da cm.60x60 per ghisa (ghisa esclusa), peso: ql.26,9. Portata lastra: 7000 kg/mq (*Il presente valore di portata è da intendersi come carico uniformemente distribuito già comprensivo di sovraccarichi permanenti e variabili fattorizzati.	N.		1				
FORCAROTD600S11	FORO CON CAROTATRICE diam.600 mm sp.11cm per tubo DN.500	N.		1				
	COSTO DEL MANUFATTO	N		1	2.000,00			2.000,00
	VALVOLA MOTORIZZATA TIPO WAFER DN500 COMPLETA DI ATTUATORE MONFOFASE E VOLANTINO installazione a vs cura	N		1				
	SCOLMATORE 4							
VACM03H200	Vasca prefabbricata da mc.4,5	N.		1				



Prodotto	Descrizione Prodotto	Udm	Q/ta	Prz	Listino	Sc Imp.	Netto
	<p>dim. est. cm.180x180xH200 senza cop. peso: ql.47,6 circa, da interrare con pareti tronco-coniche dello spessore di cm.10/12 circa, fondo dello spessore di cm.15 circa, realizzata con materiali certificati CE, calcestruzzo in classe di resistenza a compressione C45/55 (RCK>55N/mm²), a richiesta puo essere additivato con IDROCONCRETE 1200: additivo cristallizzante per calcestruzzi impermeabili a sistema integrale, armature interne in acciaio ad aderenza migliorata, rete elettrosaldada a maglia quadrata di tipo B450C, fibre d'acciaio GREESMIX5, trattamenti/rivestimenti delle pareti interne ed esterne idonei esclusi, forometrie escluse, lastra di copertura esclusa. Edil Impianti 2 produce manufatti in SERIE DICHIARATA corredati di attestazioni RESISTENZA CHIMICA e REAZIONE AL FUOCO (classe: A1) rilasciate da organo esterno secondo le norme UNI EN ed opera con sistema di gestione conforme alla normativa UNI EN ISO 9001 e alla ISO 45001.</p>						
COPH20-180X180	<p>LASTRA DI COPERTURA CARRABILE H=20 CM. CM.180x180xH20 con n.1 foro d'ispezione da cm.60x60 per ghisa (ghisa esclusa), peso: ql.16,1. Portata lastra: 10000 kg/mq</p> <p>(*)Il presente valore di portata è da intendersi come carico uniformemente distribuito già comprensivo di sovraccarichi permanenti e variabili fattorizzati.</p>	N.		1			
FORCAROTD600S11	<p>FORO CON CAROTATRICE diam.600 mm sp.11cm per tubo DN.500</p>	N.		2			
FORCAROTD202S11	<p>FORO CON CAROTATRICE diam.202 mm sp.11cm per tubo DN.160 e tee DN.160</p>	N.		1			
SET155X140XSP5C	<p>Setto verticale da cm.155x140xsp.5 compreso montaggio, sigillatura, piastre e tasselli in acciaio. Peso: kg.274</p>	N.		1			
SET.105X115XSP5	<p>Setto verticale da cm.105x115xsp.5</p>	N.		1			



Prodotto	Descrizione Prodotto	Udm	Q/ta	Prz	Listino	Sc	Imp.	Netto
	sigillato con adesivo epossidico bicomponente per incollaggi strutturali.							
	Lamiere di regolazione di portata in acciaio inox	AC	1					
	COSTO DELLO SCOLMATORE COMPLETO DI LAME REGOLABILI	N	1		2.000,00			2.000,00
	DISOLEATORE VASCA 5							
VACM15H250	Vasca prefabbricata da mc.13,0 dim. est. cm.246x270xH250 senza cop. peso: ql.91,4 circa, da interrare con pareti tronco-coniche dello spessore di cm.10/12,5 circa, fondo dello spessore di cm.15 circa, realizzata con materiali certificati CE, calcestruzzo in classe di resistenza a compressione C45/55 (RCK>55N/mm ²), a richiesta può essere additivato con IDROCONCRETE 1200: additivo cristallizzante per calcestruzzi impermeabili a sistema integrale, armature interne in acciaio ad aderenza migliorata, rete elettrosaldada a maglia quadrata di tipo B450C, fibre d'acciaio GREESMIX5, trattamenti/rivestimenti delle pareti interne ed esterne idonei esclusi, forometrie escluse, lastra di copertura esclusa. Edil Impianti 2 produce manufatti in SERIE DICHARATA corredati di attestazioni RESISTENZA CHIMICA e REAZIONE AL FUOCO (classe: A1) rilasciate da organo esterno secondo le norme UNI EN ed opera con sistema di gestione conforme alla normativa UNI EN ISO 9001 e alla ISO 45001.	N	1					
COPH20-246X270	LASTRA DI COPERTURA CARRABILE H=20 CM. CM.246x270xH20 con n.3 fori d'ispezione da cm.60x60 per ghisa (ghisa esclusa), peso: ql.33,0. Portata lastra: 7000 kg/mq (*Il presente valore di portata è da intendersi come carico uniformemente distribuito già comprensivo di sovraccarichi	N.	1					



Prodotto	Descrizione Prodotto	Udm	Q/ta	Prz	Listino	Sc	Imp.	Netto
	permanenti e variabili fattorizzati.							
FORCAROTD250S11	FORO CON CAROTATRICE diam.250 mm sp.11cm per tubo DN.200	N.	2					
DEFLETTINOX300A	Deflettore Angolare mm50x500x500x50xh400 acciaio inox 15/10 per tubo DN300	N.	1					
DEFLETTINOX200M	Deflettore mm.50x200x400x200x50xh.300 acciaio inox 15/10 - kg.3,25 per tubo DN200	N.	1					
SET.226X235XS10	Setto verticale da cm.226x235xsp.10 sigillato con adesivo epossidico bicomponente per incollaggi strutturali.	N.	1					
CESTELLMULTFIL1	CESTELLO MULTIFILTRO cm.50x50xh50 circa con n.1 telaio per filtri	N.	1					
OTT+REFDN200	OTTURATORE IN ACCIAIO INOX DN 200 COMPLETO DI TELAIO IN ACCIAIO INOX, CESTELLO PORTAFILTRO IN ACCIAIO INOX, FILTRO REFILL A COALESCENZA E MONTAGGIO ALL'INTERNO DEL DISOLEATORE. OTTURATORE A GALLEGGIANTE IDONEO ALL'UTILIZZO NEI SEPARATORI DI LIQUIDI IN QUANTO CONFORMI ALLA NORMA UNI EN 858-1.	N.	1					
	COSTO DEL DISOLEATORE	AC	1		5.000,00			5.000,00
TRASPVET6	TRASPORTO CON BILICO NS. VETTORE ESCLUSO LO SCARICO SE AGIBILE. Si richiede la presenza di almeno n.2 persone per aggancio, sgancio e posizionamento del materiale munite di scale e DPI. Le aree di transito e manovra devono essere adeguatamente stabilizzate in piano e idonee per permettere l'accessibilità dal mezzo. All'arrivo del mezzo il Vs. preposto dovrà indicare l'area di posizionamento e provvedere a coordinare lo scarico materiale.	N.	2		630,00			1.260,00



Prodotto	Descrizione Prodotto	Udm	Q/ta	Prz	Listino	Sc Imp.	Netto
RELAZDEPSISM-SP	Relazione di calcolo, tavola strutturale SPECIFICA per deposito sismico firmata da ns. tecnico abilitato e redatta in base alle condizioni di posa ed alla relazione geologica da Voi indicate (deposito a Vs. carico).	N.	1		750,00		750,00
MAT	L'intera produzione EDIL IMPIANTI 2 è progettata e costruita secondo quanto prescritto dalle vigenti norme di legge: Legge 1086/71, Legge 64/74, DM 17.01.2018, e' realizzata con materiali certificati CE, calcestruzzo in classe di resistenza a compressione C45/55 (RCK > 55N/mm ²), conforme alle prescrizioni previste nella norma UNI EN 206-1 e UNI 11104 per le classi di esposizione XC4 (resistente alla corrosione indotta da carbonatazione), XS3-XD3 (resistente alla corrosione indotta da cloruri anche di provenienza marina), XF3 (resistente all'attacco dei cicli gelo/disgelo con o senza sali disgelanti), XA2 (resistente ad ambienti chimici aggressivi nel suolo naturale e nell'acqua presente nel terreno), armature interne in acciaio ad aderenza migliorata controllate in stabilimento, fibre d'acciaio GREESMIX5 e rete elettrosaldada a maglia quadrata di tipo B450C.						



Disponibilità: 15/20 gg lavorativi dall'ordine

Consegna : 3/4 gg di preavviso

Pagamento : 50%+TUTTA IVA /SALDO AVVISO MERCE PRONTA
E' fatto divieto assoluto ai dipendenti di concordare in via definitiva
condizioni di pagamento che devono essere approvate dalla direzione.

Validità Off.: La presente proposta valida fino al 22/05/2020, si intende in ogni caso subordinata alla accettazione per iscritto del cliente ed al successivo benessere degli organi direzionali della ns. azienda.

Nell'attesa di sentirla oltre ad essere a disposizioni per eventuali informazioni, chiarimenti, visite tecniche porgiamo cordiali saluti

Edil Impianti 2 S.r.l.
Geom. Ghiselli Alessandro

Le condizioni generali di vendita sono consultabili all'indirizzo <http://www.edilimpianti.rn.it/privacy-policy.html>
Con la sottoscrizione dell'ordine di acquisto, l'acquirente dichiara espressamente di approvare specificatamente le seguenti clausole: art.1) Validità Premesse;art.2) Accettazione Ordine; art.3) Annullamento ordini;art.4) Divieto di Cessione;art.5) Termini di consegna;art.6) Trasporto; art.7) Montaggio;art.8) Reclami;art.9) Collaudo;art.10) Pagamenti; art.11) Garanzie su materiale di produzione Edil Impianti 2 Srl a socio Unico;art.12) Termini e condizioni per l'azione di garanzia;art.13) Garanzia su prodotti e materiali non di produzione Edil Impianti 2 Srl a socio Unico;art.14) Dati tecnici;art.15) Foro competente;art.16) Informativa sul trattamento dei dati personali;art.17) Varie;art.18) Inadempimento;art.19) Clausola risolutiva espressa;

Santarcangelo di Romagna (RN) 22/04/2020

Firma _____



Prot. 201351/AL

Cod. 05029999

Spett.le

RINA CONSULTING S.P.A.
VIA ALBERTO LIRI, 27
16145 GENOVA GE

Tel. 335/8077591

Mail fabrizio.foltran@ethosengineering.it

Santarcangelo di Romagna (RN) 22/04/2020

c.a. Ing. Alice Canepa
c.a. Ing. Foltran

Oggetto : **Impianto di prima pioggia e vasche sicurezza stradale**

Riferim. : **GARA ANAS VALTROMPIA**
tavola IDR 0085 rete impianto 10

<u>Prodotto</u>	<u>Descrizione Prodotto</u>	<u>Udm</u>	<u>Q/ta</u>	<u>Prz</u>	<u>Listino</u>	<u>Sc Imp. Netto</u>
	Impianto di prima pioggia RETE IMPIANTO 10 SCOLMATORE 1					
VACM03H200	Vasca prefabbricata da mc.4,5 dim. est. cm.180x180xH200 senza cop. peso: ql.47,6 circa, da interrare con pareti tronco-coniche dello spessore di cm.10/12 circa, fondo dello spessore di cm.15 circa, realizzata con materiali certificati CE, calcestruzzo in classe di resistenza a compressione C45/55 (RCK>55N/mm ²), a richiesta può essere additivato con IDROCONCRETE 1200: additivo cristallizzante per calcestruzzi impermeabili a sistema integrale, armature interne in acciaio ad aderenza migliorata, rete elettrosaldata a maglia quadrata di tipo B450C, fibre d'acciaio GREESMIX5, trattamenti/rivestimenti delle pareti interne ed esterne idonei esclusi, forometrie escluse, lastra di copertura esclusa. Edil Impianti 2 produce manufatti in SERIE DICHIARATA corredati di attestazioni RESISTENZA CHIMICA e REAZIONE AL FUOCO (classe: A1) rilasciate da organo esterno	N.	1			



Prodotto	Descrizione Prodotto	Udm	Q/ta	Prz	Listino	Sc	Imp.	Netto
	secondo le norme UNI EN ed opera con sistema di gestione conforme alla normativa UNI EN ISO 9001 e alla ISO 45001.							
COPH20-180X180	LAISTRA DI COPERTURA CARRABILE H=20 CM. CM.180x180xH20 con n.1 foro d'ispezione da cm.60x60 per ghisa (ghisa esclusa), peso: ql.16,1. Portata lastra: 10000 kg/mq (*Il presente valore di portata è da intendersi come carico uniformemente distribuito già comprensivo di sovraccarichi permanenti e variabili fattorizzati.	N.	1					
FORCAROTD600S11	FORO CON CAROTATRICE diam.600 mm sp.11cm per tubo DN.500	N.	3					
	COSTO SCOLMATORE 1	N	1		1.600,00			1.600,00
SONDA-OLI	SONDA AD ULTRASUONI SET/DM3AL che, installata nella camera di separazione dei liquidi leggeri, segnala la presenza di un battente oleoso prestabilito, attivando un allarme ottico/acustico. La sonda ad ultrasuoni SET/DM3AL non richiede alcuna taratura o manutenzione regolare, sarà sufficiente installarla al livello richiesto e fornire alimentazione elettrica.	N.	1		631,00			631,00
DEFLETXANGH850	Deflettore Ang.le mm.50x300x500x50xh850 acciaio inox 15/10 per tubo max. DN250, Kg.9,5. VASCA SICUREZZA STRADALE 2	N.	1		130,00			130,00
VACM25H250	Vasca prefabbricata da mc.40,0 dim. est. cm.246x770xH250 senza cop. peso: ql.214,0 circa, da interrare con pareti tronco-coniche dello spessore di cm.10/12,5 circa, fondo dello spessore di cm.15 circa, rinforzata con n.4 pilastri verticali e n.2 puntoni orizzontali in acciaio inox, realizzata con materiali	N.	1					



Prodotto	Descrizione Prodotto	Udm	Q/ta	Prz	Listino	Sc	Imp.	Netto
	certificati CE, calcestruzzo in classe di resistenza a compressione C45/55 (RCK>55N/mm ²), a richiesta può essere additivato con IDROCONCRETE 1200: additivo cristallizzante per calcestruzzi impermeabili a sistema integrale, armature interne in acciaio ad aderenza migliorata, rete elettrosaldata a maglia quadrata di tipo B450C, fibre d'acciaio GREESMIX5, trattamenti/rivestimenti delle pareti interne ed esterne idonei esclusi, forometrie escluse, lastra di copertura esclusa. Edil Impianti 2 produce manufatti in SERIE DICHIARATA corredati di attestazioni RESISTENZA CHIMICA e REAZIONE AL FUOCO (classe: A1) rilasciate da organo esterno secondo le norme UNI EN ed opera con sistema di gestione conforme alla normativa UNI EN ISO 9001 e alla ISO 45001.							
COPH20-246X770	LASTRA DI COPERTURA CARRABILE H=20 CM. CM.246x770xH20 con n.2 fori d'ispezione da cm.60x60 per ghisa (ghisa esclusa), lastra divisa in due parti, peso: ql.94,1. Portata lastra: 7000 kg/mq (*Il presente valore di portata è da intendersi come carico uniformemente distribuito già comprensivo di sovraccarichi permanenti e variabili fattorizzati.	N.		1				
FORCAROTD500S11	FORO CON CAROTATRICE diam.500 mm sp.11cm per tubo DN.450 in polietilene	N.		1				
	COSTO DEL MANUFATTO	N		1	6.500,00			6.500,00
	VASCA 3 ALLOGGIAMENTO VALVOLA MOTORIZZATA							
VACM14H200	Vasca prefabbricata da mc.8,0 dim. est. cm.246x220xH200 senza cop. peso: ql.68,4 circa, da interrare con pareti tronco-coniche dello spessore di cm.10,5/12,5 circa, fondo dello spessore di cm.15 circa, realizzata con materiali	N.		1				



Prodotto	Descrizione Prodotto	Udm	Q/ta	Prz	Listino	Sc	Imp.	Netto
	certificati CE, calcestruzzo in classe di resistenza a compressione C45/55 (RCK>55N/mm ²), a richiesta può essere additivato con IDROCONCRETE 1200: additivo cristallizzante per calcestruzzi impermeabili a sistema integrale, armature interne in acciaio ad aderenza migliorata, rete elettrosaldata a maglia quadrata di tipo B450C, fibre d'acciaio GREESMIX5, trattamenti/rivestimenti delle pareti interne ed esterne idonei esclusi, forometrie escluse, lastra di copertura esclusa. Edil Impianti 2 produce manufatti in SERIE DICHIARATA corredati di attestazioni RESISTENZA CHIMICA e REAZIONE AL FUOCO (classe: A1) rilasciate da organo esterno secondo le norme UNI EN ed opera con sistema di gestione conforme alla normativa UNI EN ISO 9001 e alla ISO 45001.							
COPH20-246X220	LASTRA DI COPERTURA CARRABILE H=20 CM. CM.246x220xH20 con n.1 foro d'ispezione da cm.60x60 per ghisa (ghisa esclusa), peso: ql.26,9. Portata lastra: 7000 kg/mq (*Il presente valore di portata è da intendersi come carico uniformemente distribuito già comprensivo di sovraccarichi permanenti e variabili fattorizzati.	N.		1				
FORCAROTD600S11	FORO CON CAROTATRICE diam.600 mm sp.11cm per tubo DN.500	N.		1				
	COSTO DEL MANUFATTO	N		1	2.000,00			2.000,00
	VALVOLA MOTORIZZATA TIPO WAFER DN600 COMPLETA DI ATTUATORE MONFOFASE E VOLANTINO installazione a vs cura	N		1				
	SCOLMATORE 4							
VACM03H200	Vasca prefabbricata da mc.4,5	N.		1				



Prodotto	Descrizione Prodotto	Udm	Q/ta	Prz	Listino	Sc Imp.	Netto
	<p>dim. est. cm.180x180xH200 senza cop. peso: ql.47,6 circa, da interrare con pareti tronco-coniche dello spessore di cm.10/12 circa, fondo dello spessore di cm.15 circa, realizzata con materiali certificati CE, calcestruzzo in classe di resistenza a compressione C45/55 (RCK>55N/mm²), a richiesta puo essere additivato con IDROCONCRETE 1200: additivo cristallizzante per calcestruzzi impermeabili a sistema integrale, armature interne in acciaio ad aderenza migliorata, rete elettrosaldada a maglia quadrata di tipo B450C, fibre d'acciaio GREESMIX5, trattamenti/rivestimenti delle pareti interne ed esterne idonei esclusi, forometrie escluse, lastra di copertura esclusa. Edil Impianti 2 produce manufatti in SERIE DICHIARATA corredati di attestazioni RESISTENZA CHIMICA e REAZIONE AL FUOCO (classe: A1) rilasciate da organo esterno secondo le norme UNI EN ed opera con sistema di gestione conforme alla normativa UNI EN ISO 9001 e alla ISO 45001.</p>						
COPH20-180X180	<p>LASTRA DI COPERTURA CARRABILE H=20 CM. CM.180x180xH20 con n.1 foro d'ispezione da cm.60x60 per ghisa (ghisa esclusa), peso: ql.16,1. Portata lastra: 10000 kg/mq</p> <p>(*)Il presente valore di portata è da intendersi come carico uniformemente distribuito già comprensivo di sovraccarichi permanenti e variabili fattorizzati.</p>	N.		1			
FORCAROTD600S11	<p>FORO CON CAROTATRICE diam.600 mm sp.11cm per tubo DN.500</p>	N.		3			
SET155X140XSP5C	<p>Setto verticale da cm.155x140xsp.5 compreso montaggio, sigillatura, piastre e tasselli in acciaio. Peso: kg.274</p>	N.		1			
SET.105X115XSP5	<p>Setto verticale da cm.105x115xsp.5 sigillato con adesivo epossidico bicomponente per incollaggi strutturali.</p>	N.		1			
	<p>Lamiere di regolazione di portata</p>	AC		1			



Prodotto	Descrizione Prodotto	Udm	Q/ta	Prz	Listino	Sc Imp.	Netto
	in acciaio inox						
	COSTO DELLO SCOLMATORE COMPLETO DI LAME REGOLABILI	N	1		2.050,00		2.050,00
	POZZETTO DEVIATORE 5						
VACM02H200	Vasca prefabbricata da mc.3,0 dim. est. cm.125x180xH200 senza cop. peso: ql.35,7 circa, da interrare con pareti tronco-coniche dello spessore di cm.9,5/12 circa, fondo dello spessore di cm.10 circa, realizzata con materiali certificati CE, calcestruzzo in classe di resistenza a compressione C45/55 (RCK>55N/mm ²), a richiesta può essere additivato con IDROCONCRETE 1200: additivo cristallizzante per calcestruzzi impermeabili a sistema integrale, armature interne in acciaio ad aderenza migliorata, rete elettrosaldata a maglia quadrata di tipo B450C, fibre d'acciaio GREESMIX5, trattamenti/rivestimenti delle pareti interne ed esterne idonei esclusi, forometrie escluse, lastra di copertura esclusa. Edil Impianti 2 produce manufatti in SERIE DICHIARATA corredati di attestazioni RESISTENZA CHIMICA e REAZIONE AL FUOCO (classe: A1) rilasciate da organo esterno secondo le norme UNI EN ed opera con sistema di gestione conforme alla normativa UNI EN ISO 9001 e alla ISO 45001.	N.	1				
COPH20-125X180	LASTRA DI COPERTURA CARRABILE H=20 CM. CM.125x180xH20 con n.1 foro d'ispezione da cm.60x60 per ghisa (ghisa esclusa), peso: ql.11,2. Portata lastra: 13000 kg/mq (*Il presente valore di portata è da intendersi come carico uniformemente distribuito già comprensivo di sovraccarichi permanenti e variabili fattorizzati.	N.	1				
FORCAROTD600S11	FORO CON CAROTATRICE diam.600 mm sp.11cm per tubo DN.500	N.	2				



Prodotto	Descrizione Prodotto	Udm	Q/ta	Prz	Listino	Sc Imp.	Netto
	COSTO MANUFATTO	N	1		1.150,00		1.150,00
	DISOLEATORE VASCA 6						
VACM25H250	Vasca prefabbricata da mc.40,0 dim. est. cm.246x770xH250 senza cop. peso: ql.214,0 circa, da interrare con pareti tronco-coniche dello spessore di cm.10/12,5 circa, fondo dello spessore di cm.15 circa, rinforzata con n.4 pilastri verticali e n.2 puntoni orizzontali in acciaio inox, realizzata con materiali certificati CE, calcestruzzo in classe di resistenza a compressione C45/55 (RCK>55N/mm ²), a richiesta può essere additivato con IDROCONCRETE 1200: additivo cristallizzante per calcestruzzi impermeabili a sistema integrale, armature interne in acciaio ad aderenza migliorata, rete elettrosaldada a maglia quadrata di tipo B450C, fibre d'acciaio GREESMIX5, trattamenti/rivestimenti delle pareti interne ed esterne idonei esclusi, forometrie escluse, lastra di copertura esclusa. Edil Impianti 2 produce manufatti in SERIE DICHARATA corredati di attestazioni RESISTENZA CHIMICA e REAZIONE AL FUOCO (classe: A1) rilasciate da organo esterno secondo le norme UNI EN ed opera con sistema di gestione conforme alla normativa UNI EN ISO 9001 e alla ISO 45001.	N.	1				
COPH20-246X770	LASTRA DI COPERTURA CARRABILE H=20 CM. CM.246x770xH20 con n.4 fori d'ispezione da cm.60x60 per ghisa (ghisa esclusa), lastra divisa in due parti, peso: ql.94,1. Portata lastra: 7000 kg/mq (*Il presente valore di portata è da intendersi come carico uniformemente distribuito già comprensivo di sovraccarichi permanenti e variabili fattorizzati.	N.	1				



Prodotto	Descrizione Prodotto	Udm	Q/ta	Prz	Listino	Sc	Imp.	Netto
FORCAROTD350S11	FORO CON CAROTATRICE diam.350 mm sp.11cm per tubo DN.315 e tee DN.315	N.	2					
DEFLETTINOX300A	Deflettore Angolare mm50x500x500x50xh400 acciaio inox 15/10 per tubo DN300	N.	1					
DEFLETTINOX250M	Deflettore mm.50x200x450x200x50xh.350 acciaio inox 15/10 - kg.4,00 per tubo DN250	N.	2					
SET226X235XS10C	Setto verticale da cm.226x235xsp.10 compreso montaggio, sigillatura, piastre e tasselli in acciaio. Peso: ql.13	N.	1					
CESTELLMULTFIL1	CESTELLO MULTIFILTRO cm.50x50xh50 circa con n.1 telaio per filtri	N.	2					
OTT+REFDN300	OTTURATORE IN ACCIAIO INOX DN 300 COMPLETO DI TELAIO IN ACCIAIO INOX, CESTELLO PORTAFILTRO IN ACCIAIO INOX, FILTRO REFILL A COALESCENZA E MONTAGGIO ALL'INTERNO DEL DISOLEATORE. OTTURATORE A GALLEGGIANTE IDONEO ALL'UTILIZZO NEI SEPARATORI DI LIQUIDI IN QUANTO CONFORMI ALLA NORMA UNI EN 858-1. COSTO DEL DISOLEATORE	N. AC	1		10.500,00			10.500,00
TRASPVET6	TRASPORTO CON BILICO NS. VETTORE ESCLUSO LO SCARICO SE AGIBILE. Si richiede la presenza di almeno n.2 persone per aggancio, sgancio e posizionamento del materiale munite di scale e DPI. Le aree di transito e manovra devono essere adeguatamente stabilizzate in piano e idonee per permettere l'accessibilità dal mezzo. All'arrivo del mezzo il Vs. preposto dovrà indicare l'area di posizionamento e provvedere a coordinare lo scarico materiale.	N.	3		630,00			1.890,00
RELAZDEPSISM-SP	Relazione di calcolo, tavola strutturale	N.	1		750,00			750,00



Prodotto	Descrizione Prodotto	Udm	Q/ta	Prz	Listino	Sc Imp.	Netto
	<p>SPECIFICA per deposito sismico firmata da ns. tecnico abilitato e redatta in base alle condizioni di posa ed alla relazione geologica da Voi indicate (deposito a Vs. carico).</p>						
MAT	<p>L'intera produzione EDIL IMPIANTI 2 è progettata e costruita secondo quanto prescritto dalle vigenti norme di legge: Legge 1086/71, Legge 64/74, DM 17.01.2018, e' realizzata con materiali certificati CE, calcestruzzo in classe di resistenza a compressione C45/55 (RCK > 55N/mm²), conforme alle prescrizioni previste nella norma UNI EN 206-1 e UNI 11104 per le classi di esposizione XC4 (resistente alla corrosione indotta da carbonatazione), XS3-XD3 (resistente alla corrosione indotta da cloruri anche di provenienza marina), XF3 (resistente all'attacco dei cicli gelo/disgelo con o senza sali disgelanti), XA2 (resistente ad ambienti chimici aggressivi nel suolo naturale e nell'acqua presente nel terreno), armature interne in acciaio ad aderenza migliorata controllate in stabilimento, fibre d'acciaio GREESMIX5 e rete elettrosaldata a maglia quadrata di tipo B450C.</p>						



Disponibilità: 15/20 gg lavorativi dall'ordine

Consegna : 3/4 gg di preavviso

Pagamento : 50%+TUTTA IVA /SALDO AVVISO MERCE PRONTA
E' fatto divieto assoluto ai dipendenti di concordare in via definitiva
condizioni di pagamento che devono essere approvate dalla direzione.

Validità Off.: La presente proposta valida fino al 22/05/2020, si intende in ogni caso subordinata alla accettazione per iscritto del cliente ed al successivo benessere degli organi direzionali della ns. azienda.

Nell'attesa di sentirla oltre ad essere a disposizioni per eventuali informazioni, chiarimenti, visite tecniche porgiamo cordiali saluti

Edil Impianti 2 S.r.l.
Geom. Ghiselli Alessandro

Le condizioni generali di vendita sono consultabili all'indirizzo <http://www.edilimpianti.rn.it/privacy-policy.html>
Con la sottoscrizione dell'ordine di acquisto, l'acquirente dichiara espressamente di approvare specificatamente le seguenti clausole: art.1) Validità Premesse;art.2) Accettazione Ordine; art.3) Annullamento ordini;art.4) Divieto di Cessione;art.5) Termini di consegna;art.6) Trasporto; art.7) Montaggio;art.8) Reclami;art.9) Collaudo;art.10) Pagamenti; art.11) Garanzie su materiale di produzione Edil Impianti 2 Srl a socio Unico;art.12) Termini e condizioni per l'azione di garanzia;art.13) Garanzia su prodotti e materiali non di produzione Edil Impianti 2 Srl a socio Unico;art.14) Dati tecnici;art.15) Foro competente;art.16) Informativa sul trattamento dei dati personali;art.17) Varie;art.18) Inadempimento;art.19) Clausola risolutiva espressa;

Santarcangelo di Romagna (RN) 22/04/2020

Firma _____



Prot. 201353/AL

Cod. 05029999

Spett.le

RINA CONSULTING S.P.A.
VIA ALBERTO LIRI, 27
16145 GENOVA GE

Tel. 335/8077591

Mail fabrizio.foltran@ethosengineering.it

Santarcangelo di Romagna (RN) 22/04/2020

c.a. Ing. Alice Canepa
c.a. Ing. Foltran

Oggetto : **Impianto di prima pioggia e vasche sicurezza stradale**

Riferim. : **GARA ANAS VALTROMPIA**
tavola IDR 0086 rete impianto 11

<u>Prodotto</u>	<u>Descrizione Prodotto</u>	<u>Udm</u>	<u>Q/ta</u>	<u>Prz</u>	<u>Listino</u>	<u>Sc Imp. Netto</u>
	Impianto di prima pioggia RETE IMPIANTO 11 SCOLMATORE 1					
VACM03H200	Vasca prefabbricata da mc.4,5 dim. est. cm.180x180xH200 senza cop. peso: ql.47,6 circa, da interrare con pareti tronco-coniche dello spessore di cm.10/12 circa, fondo dello spessore di cm.15 circa, realizzata con materiali certificati CE, calcestruzzo in classe di resistenza a compressione C45/55 (RCK>55N/mm ²), a richiesta può essere additivato con IDROCONCRETE 1200: additivo cristallizzante per calcestruzzi impermeabili a sistema integrale, armature interne in acciaio ad aderenza migliorata, rete elettrosaldata a maglia quadrata di tipo B450C, fibre d'acciaio GREESMIX5, trattamenti/rivestimenti delle pareti interne ed esterne idonei esclusi, forometrie escluse, lastra di copertura esclusa. Edil Impianti 2 produce manufatti in SERIE DICHARATA corredati di attestazioni RESISTENZA CHIMICA e REAZIONE AL FUOCO (classe: A1) rilasciate da organo esterno	N.	1			



Prodotto	Descrizione Prodotto	Udm	Q/ta	Prz	Listino	Sc	Imp.	Netto
	secondo le norme UNI EN ed opera con sistema di gestione conforme alla normativa UNI EN ISO 9001 e alla ISO 45001.							
COPH20-180X180	LASTRA DI COPERTURA CARRABILE H=20 CM. CM.180x180xH20 con n.1 foro d'ispezione da cm.60x60 per ghisa (ghisa esclusa), peso: ql.16,1. Portata lastra: 10000 kg/mq (*Il presente valore di portata è da intendersi come carico uniformemente distribuito già comprensivo di sovraccarichi permanenti e variabili fattorizzati.	N.	1					
FORCAROTD600S11	FORO CON CAROTATRICE diam.600 mm sp.11cm per tubo DN.500	N.	3					
	COSTO SCOLMATORE 1	N	1		1.600,00			1.600,00
SONDA-OLI	SONDA AD ULTRASUONI SET/DM3AL che, installata nella camera di separazione dei liquidi leggeri, segnala la presenza di un battente oleoso prestabilito, attivando un allarme ottico/acustico. La sonda ad ultrasuoni SET/DM3AL non richiede alcuna taratura o manutenzione regolare, sarà sufficiente installarla al livello richiesto e fornire alimentazione elettrica.	N.	1		631,00			631,00
DEFLETXANGH850	Deflettore Ang.le mm.50x300x500x50xh850 acciaio inox 15/10 per tubo max. DN250, Kg.9,5. VASCA SICUREZZA STRADALE 2	N.	1		130,00			130,00
VACM25H250	Vasca prefabbricata da mc.40,0 dim. est. cm.246x770xH250 senza cop. peso: ql.214,0 circa, da interrare con pareti tronco-coniche dello spessore di cm.10/12,5 circa, fondo dello spessore di cm.15 circa, rinforzata con n.4 pilastri verticali e n.2 puntoni orizzontali in acciaio inox, realizzata con materiali	N.	1					



Prodotto	Descrizione Prodotto	Udm	Q/ta	Prz	Listino	Sc	Imp.	Netto
	certificati CE, calcestruzzo in classe di resistenza a compressione C45/55 (RCK>55N/mm ²), a richiesta può essere additivato con IDROCONCRETE 1200: additivo cristallizzante per calcestruzzi impermeabili a sistema integrale, armature interne in acciaio ad aderenza migliorata, rete elettrosaldata a maglia quadrata di tipo B450C, fibre d'acciaio GREESMIX5, trattamenti/rivestimenti delle pareti interne ed esterne idonei esclusi, forometrie escluse, lastra di copertura esclusa. Edil Impianti 2 produce manufatti in SERIE DICHIARATA corredati di attestazioni RESISTENZA CHIMICA e REAZIONE AL FUOCO (classe: A1) rilasciate da organo esterno secondo le norme UNI EN ed opera con sistema di gestione conforme alla normativa UNI EN ISO 9001 e alla ISO 45001.							
COPH20-246X770	LASTRA DI COPERTURA CARRABILE H=20 CM. CM.246x770xH20 con n.2 fori d'ispezione da cm.60x60 per ghisa (ghisa esclusa), lastra divisa in due parti, peso: ql.94,1. Portata lastra: 7000 kg/mq (*Il presente valore di portata è da intendersi come carico uniformemente distribuito già comprensivo di sovraccarichi permanenti e variabili fattorizzati.	N.		1				
FORCAROTD500S11	FORO CON CAROTATRICE diam.500 mm sp.11cm per tubo DN.450 in polietilene	N.		1				
	COSTO DEL MANUFATTO	N		1	6.500,00			6.500,00
	VASCA 3 ALLOGGIAMENTO VALVOLA MOTORIZZATA							
VACM14H200	Vasca prefabbricata da mc.8,0 dim. est. cm.246x220xH200 senza cop. peso: ql.68,4 circa, da interrare con pareti tronco-coniche dello spessore di cm.10,5/12,5 circa, fondo dello spessore di cm.15 circa, realizzata con materiali	N.		1				



Prodotto	Descrizione Prodotto	Udm	Q/ta	Prz	Listino	Sc	Imp.	Netto
	certificati CE, calcestruzzo in classe di resistenza a compressione C45/55 (RCK>55N/mm ²), a richiesta può essere additivato con IDROCONCRETE 1200: additivo cristallizzante per calcestruzzi impermeabili a sistema integrale, armature interne in acciaio ad aderenza migliorata, rete elettrosaldata a maglia quadrata di tipo B450C, fibre d'acciaio GREESMIX5, trattamenti/rivestimenti delle pareti interne ed esterne idonei esclusi, forometrie escluse, lastra di copertura esclusa. Edil Impianti 2 produce manufatti in SERIE DICHIARATA corredati di attestazioni RESISTENZA CHIMICA e REAZIONE AL FUOCO (classe: A1) rilasciate da organo esterno secondo le norme UNI EN ed opera con sistema di gestione conforme alla normativa UNI EN ISO 9001 e alla ISO 45001.							
COPH20-246X220	LASTRA DI COPERTURA CARRABILE H=20 CM. CM.246x220xH20 con n.1 foro d'ispezione da cm.60x60 per ghisa (ghisa esclusa), peso: ql.26,9. Portata lastra: 7000 kg/mq (*Il presente valore di portata è da intendersi come carico uniformemente distribuito già comprensivo di sovraccarichi permanenti e variabili fattorizzati.	N.		1				
FORCAROTD600S11	FORO CON CAROTATRICE diam.600 mm sp.11cm per tubo DN.500	N.		1				
	COSTO DEL MANUFATTO	N		1	2.000,00			2.000,00
	VALVOLA MOTORIZZATA TIPO WAFER DN300 COMPLETA DI ATTUATORE MONFOFASE E VOLANTINO installazione a vs cura	N		1				
	SCOLMATORE 4							
VACM03H200	Vasca prefabbricata da mc.4,5	N.		1				



Prodotto	Descrizione Prodotto	Udm	Q/ta	Prz	Listino	Sc Imp.	Netto
	<p>dim. est. cm.180x180xH200 senza cop. peso: ql.47,6 circa, da interrare con pareti tronco-coniche dello spessore di cm.10/12 circa, fondo dello spessore di cm.15 circa, realizzata con materiali certificati CE, calcestruzzo in classe di resistenza a compressione C45/55 (RCK>55N/mm²), a richiesta puo essere additivato con IDROCONCRETE 1200: additivo cristallizzante per calcestruzzi impermeabili a sistema integrale, armature interne in acciaio ad aderenza migliorata, rete elettrosaldada a maglia quadrata di tipo B450C, fibre d'acciaio GREESMIX5, trattamenti/rivestimenti delle pareti interne ed esterne idonei esclusi, forometrie escluse, lastra di copertura esclusa. Edil Impianti 2 produce manufatti in SERIE DICHIARATA corredati di attestazioni RESISTENZA CHIMICA e REAZIONE AL FUOCO (classe: A1) rilasciate da organo esterno secondo le norme UNI EN ed opera con sistema di gestione conforme alla normativa UNI EN ISO 9001 e alla ISO 45001.</p>						
COPH20-180X180	<p>LASTRA DI COPERTURA CARRABILE H=20 CM. CM.180x180xH20 con n.1 foro d'ispezione da cm.60x60 per ghisa (ghisa esclusa), peso: ql.16,1. Portata lastra: 10000 kg/mq</p> <p>(*)Il presente valore di portata è da intendersi come carico uniformemente distribuito già comprensivo di sovraccarichi permanenti e variabili fattorizzati.</p>	N.		1			
FORCAROTD400S11	<p>FORO CON CAROTATRICE diam.400 mm sp.11cm per tubo DN.315</p>	N.		2			
FORCAROTD202S11	<p>FORO CON CAROTATRICE diam.202 mm sp.11cm per tubo DN.160 e tee DN.160</p>	N.		1			
SET155X140XSP5C	<p>Setto verticale da cm.155x140xsp.5 compreso montaggio, sigillatura, piastre e tasselli in acciaio. Peso: kg.274</p>	N.		1			
SET.105X115XSP5	<p>Setto verticale da cm.105x115xsp.5</p>	N.		1			



Prodotto	Descrizione Prodotto	Udm	Q/ta	Prz	Listino	Sc	Imp.	Netto
	sigillato con adesivo epossidico bicomponente per incollaggi strutturali.							
	Lamiere di regolazione di portata in acciaio inox	AC		1				
	COSTO DELLO SCOLMATORE COMPLETO DI LAME REGOLABILI	N		1	1.900,00			1.900,00
	DISOLEATORE VASCA 5							
VACM02H250	Vasca prefabbricata da mc.4,0 dim. est. cm.125x180xH250 senza cop. peso: ql.42,9 circa, da interrare con pareti tronco-coniche dello spessore di cm.9/12 circa, fondo dello spessore di cm.10 circa, realizzata con materiali certificati CE, calcestruzzo in classe di resistenza a compressione C45/55 (RCK>55N/mm ²), a richiesta può essere additivato con IDROCONCRETE 1200: additivo cristallizzante per calcestruzzi impermeabili a sistema integrale, armature interne in acciaio ad aderenza migliorata, rete elettrosaldada a maglia quadrata di tipo B450C, fibre d'acciaio GREESMIX5, trattamenti/rivestimenti delle pareti interne ed esterne idonei esclusi, forometrie escluse, lastra di copertura esclusa. Edil Impianti 2 produce manufatti in SERIE DICHARATA corredati di attestazioni RESISTENZA CHIMICA e REAZIONE AL FUOCO (classe: A1) rilasciate da organo esterno secondo le norme UNI EN ed opera con sistema di gestione conforme alla normativa UNI EN ISO 9001 e alla ISO 45001.	N.		1				
COPH20-125X180	LASTRA DI COPERTURA CARRABILE H=20 CM. CM.125x180xH20 con n.2 foro d'ispezione da cm.60x60 per ghisa (ghisa esclusa), peso: ql.11,2. Portata lastra: 13000 kg/mq (*Il presente valore di portata è da	N.		1				



Prodotto	Descrizione Prodotto	Udm	Q/ta	Prz	Listino	Sc	Imp.	Netto
	intendersi come carico uniformemente distribuito già comprensivo di sovraccarichi permanenti e variabili fattorizzati.							
FORCAROTD202S11	FORO CON CAROTATRICE diam.202 mm sp.11cm per tubo DN.160 e tee DN.160	N.	2					
DEFLETTINOX300A	Deflettore Angolare mm50x500x500x50xh400 acciaio inox 15/10 per tubo DN300	N.	1					
SET.105X235XSP5	Setto verticale da cm.105x235xsp.5 sigillato con adesivo epossidico bicomponente per incollaggi strutturali.	N.	1					
DEFLETTINOX250M	Deflettore mm.50x200x450x200x50xh.350 acciaio inox 15/10 - kg.4,00 per tubo DN250	N.	1					
CESTELLMULTFIL1	CESTELLO MULTIFILTRO cm.50x50xh50 circa con n.1 telaio per filtri	N.	1					
OTT+REFDN150	OTTURATORE IN ACCIAIO INOX DN 150 COMPLETO DI TELAIO IN ACCIAIO INOX, CESTELLO PORTAFILTRO IN ACCIAIO INOX, FILTRO REFILL A COALESCENZA E MONTAGGIO ALL'INTERNO DEL DISOLEATORE. OTTURATORE A GALLEGGIANTE IDONEO ALL'UTILIZZO NEI SEPARATORI DI LIQUIDI IN QUANTO CONFORMI ALLA NORMA UNI EN 858-1.	N.	1					
	COSTO DEL DISOLEATORE	AC	1		3.100,00			3.100,00
TRASPVET6	TRASPORTO CON BILICO NS. VETTORE ESCLUSO LO SCARICO SE AGIBILE. Si richiede la presenza di almeno n.2 persone per aggancio, sgancio e posizionamento del materiale munite di scale e DPI. Le aree di transito e manovra devono essere adeguatamente stabilizzate in piano e idonee per permettere l'accessibilità dal mezzo. All'arrivo del mezzo il Vs. preposto dovrà indicare l'area di posizionamento e provvedere a coordinare lo scarico	N.	2		630,00			1.260,00



<u>Prodotto</u>	<u>Descrizione Prodotto</u>	<u>Udm</u>	<u>Q/ta</u>	<u>Prz</u>	<u>Listino</u>	<u>Sc Imp.</u>	<u>Netto</u>
	materiale.						
RELAZDEPSISM-SP	Relazione di calcolo, tavola strutturale SPECIFICA per deposito sismico firmata da ns. tecnico abilitato e redatta in base alle condizioni di posa ed alla relazione geologica da Voi indicate(deposito a Vs. carico).	N.	1		750,00		750,00
MAT	L'intera produzione EDIL IMPIANTI 2 è progettata e costruita secondo quanto prescritto dalle vigenti norme di legge: Legge 1086/71, Legge 64/74, DM 17.01.2018, e' realizzata con materiali certificati CE, calcestruzzo in classe di resistenza a compressione C45/55 (RCK > 55N/mm ²), conforme alle prescrizioni previste nella norma UNI EN 206-1 e UNI 11104 per le classi di esposizione XC4 (resistente alla corrosione indotta da carbonatazione), XS3-XD3 (resistente alla corrosione indotta da cloruri anche di provenienza marina), XF3 (resistente all'attacco dei cicli gelo/disgelo con o senza sali disgelanti), XA2 (resistente ad ambienti chimici aggressivi nel suolo naturale e nell'acqua presente nel terreno), armature interne in acciaio ad aderenza migliorata controllate in stabilimento, fibre d'acciaio GREESMIX5 e rete elettrosaldata a maglia quadrata di tipo B450C.						



Disponibilità: 15/20 gg lavorativi dall'ordine

Consegna : 3/4 gg di preavviso

Pagamento : 50%+TUTTA IVA /SALDO AVVISO MERCE PRONTA
E' fatto divieto assoluto ai dipendenti di concordare in via definitiva
condizioni di pagamento che devono essere approvate dalla direzione.

Validità Off.: La presente proposta valida fino al 22/05/2020, si intende in ogni caso subordinata alla accettazione per iscritto del cliente ed al successivo benessere degli organi direzionali della ns. azienda.

Nell'attesa di sentirla oltre ad essere a disposizioni per eventuali informazioni, chiarimenti, visite tecniche porgiamo cordiali saluti

Edil Impianti 2 S.r.l.
Geom. Ghiselli Alessandro

Le condizioni generali di vendita sono consultabili all'indirizzo <http://www.edilimpianti.rn.it/privacy-policy.html>
Con la sottoscrizione dell'ordine di acquisto, l'acquirente dichiara espressamente di approvare specificatamente le seguenti clausole: art.1) Validità Premesse;art.2) Accettazione Ordine; art.3) Annullamento ordini;art.4) Divieto di Cessione;art.5) Termini di consegna;art.6) Trasporto; art.7) Montaggio;art.8) Reclami;art.9) Collaudo;art.10) Pagamenti; art.11) Garanzie su materiale di produzione Edil Impianti 2 Srl a socio Unico;art.12) Termini e condizioni per l'azione di garanzia;art.13) Garanzia su prodotti e materiali non di produzione Edil Impianti 2 Srl a socio Unico;art.14) Dati tecnici;art.15) Foro competente;art.16) Informativa sul trattamento dei dati personali;art.17) Varie;art.18) Inadempimento;art.19) Clausola risolutiva espressa;

Santarcangelo di Romagna (RN) 22/04/2020

Firma _____



Prot. 201354/AL

Cod. 05029999

Spett.le

RINA CONSULTING S.P.A.
VIA ALBERTO LIRI, 27
16145 GENOVA GE

Tel. 335/8077591

Mail fabrizio.foltran@ethosengineering.it

Santarcangelo di Romagna (RN) 22/04/2020

c.a. Ing. Alice Canepa
c.a. Ing. Foltran

Oggetto : **Impianto di prima pioggia e vasche sicurezza stradale**

Riferim. : **GARA ANAS VALTROMPIA**
tavola IDR 0086 rete impianto 12

Prodotto	Descrizione Prodotto	Udm	Q/ta	Prz	Listino	Sc Imp.	Netto
	Impianto di prima pioggia RETE IMPIANTO 11 SCOLMATORE 1						
VACM03H200	Vasca prefabbricata da mc.4,5 dim. est. cm.180x180xH200 senza cop. peso: ql.47,6 circa, da interrare con pareti tronco-coniche dello spessore di cm.10/12 circa, fondo dello spessore di cm.15 circa, realizzata con materiali certificati CE, calcestruzzo in classe di resistenza a compressione C45/55 (RCK>55N/mm ²), a richiesta può essere additivato con IDROCONCRETE 1200: additivo cristallizzante per calcestruzzi impermeabili a sistema integrale, armature interne in acciaio ad aderenza migliorata, rete elettrosaldada a maglia quadrata di tipo B450C, fibre d'acciaio GREESMIX5, trattamenti/rivestimenti delle pareti interne ed esterne idonei esclusi, forometrie escluse, lastra di copertura esclusa. Edil Impianti 2 produce manufatti in SERIE DICHIARATA corredati di attestazioni RESISTENZA CHIMICA e REAZIONE AL FUOCO (classe: A1) rilasciate da organo esterno	N.	1				



Prodotto	Descrizione Prodotto	Udm	Q/ta	Prz	Listino	Sc	Imp.	Netto
	secondo le norme UNI EN ed opera con sistema di gestione conforme alla normativa UNI EN ISO 9001 e alla ISO 45001.							
COPH20-180X180	LAISTRA DI COPERTURA CARRABILE H=20 CM. CM.180x180xH20 con n.1 foro d'ispezione da cm.60x60 per ghisa (ghisa esclusa), peso: ql.16,1. Portata lastra: 10000 kg/mq (*Il presente valore di portata è da intendersi come carico uniformemente distribuito già comprensivo di sovraccarichi permanenti e variabili fattorizzati.	N.	1					
FORCAROTD600S11	FORO CON CAROTATRICE diam.600 mm sp.11cm per tubo DN.500	N.	3					
	COSTO SCOLMATORE 1	N	1		1.600,00			1.600,00
SONDA-OLI	SONDA AD ULTRASUONI SET/DM3AL che, installata nella camera di separazione dei liquidi leggeri, segnala la presenza di un battente oleoso prestabilito, attivando un allarme ottico/acustico. La sonda ad ultrasuoni SET/DM3AL non richiede alcuna taratura o manutenzione regolare, sarà sufficiente installarla al livello richiesto e fornire alimentazione elettrica.	N.	1		631,00			631,00
DEFLETXANGH850	Deflettore Ang.le mm.50x300x500x50xh850 acciaio inox 15/10 per tubo max. DN250, Kg.9,5. VASCA SICUREZZA STRADALE 2	N.	1		130,00			130,00
VACM25H250	Vasca prefabbricata da mc.40,0 dim. est. cm.246x770xH250 senza cop. peso: ql.214,0 circa, da interrare con pareti tronco-coniche dello spessore di cm.10/12,5 circa, fondo dello spessore di cm.15 circa, rinforzata con n.4 pilastri verticali e n.2 puntoni orizzontali in acciaio inox, realizzata con materiali	N.	1					



Prodotto	Descrizione Prodotto	Udm	Q/ta	Prz	Listino	Sc	Imp.	Netto
	certificati CE, calcestruzzo in classe di resistenza a compressione C45/55 (RCK>55N/mm ²), a richiesta può essere additivato con IDROCONCRETE 1200: additivo cristallizzante per calcestruzzi impermeabili a sistema integrale, armature interne in acciaio ad aderenza migliorata, rete elettrosaldata a maglia quadrata di tipo B450C, fibre d'acciaio GREESMIX5, trattamenti/rivestimenti delle pareti interne ed esterne idonei esclusi, forometrie escluse, lastra di copertura esclusa. Edil Impianti 2 produce manufatti in SERIE DICHIARATA corredati di attestazioni RESISTENZA CHIMICA e REAZIONE AL FUOCO (classe: A1) rilasciate da organo esterno secondo le norme UNI EN ed opera con sistema di gestione conforme alla normativa UNI EN ISO 9001 e alla ISO 45001.							
COPH20-246X770	LASTRA DI COPERTURA CARRABILE H=20 CM. CM.246x770xH20 con n.2 fori d'ispezione da cm.60x60 per ghisa (ghisa esclusa), lastra divisa in due parti, peso: ql.94,1. Portata lastra: 7000 kg/mq (*Il presente valore di portata è da intendersi come carico uniformemente distribuito già comprensivo di sovraccarichi permanenti e variabili fattorizzati.	N.		1				
FORCAROTD500S11	FORO CON CAROTATRICE diam.500 mm sp.11cm per tubo DN.450 in polietilene	N.		1				
	COSTO DEL MANUFATTO	N		1	6.500,00			6.500,00
	VASCA 3 ALLOGGIAMENTO VALVOLA MOTORIZZATA							
VACM14H200	Vasca prefabbricata da mc.8,0 dim. est. cm.246x220xH200 senza cop. peso: ql.68,4 circa, da interrare con pareti tronco-coniche dello spessore di cm.10,5/12,5 circa, fondo dello spessore di cm.15 circa, realizzata con materiali	N.		1				



Prodotto	Descrizione Prodotto	Udm	Q/ta	Prz	Listino	Sc	Imp.	Netto
	certificati CE, calcestruzzo in classe di resistenza a compressione C45/55 (RCK>55N/mm ²), a richiesta può essere additivato con IDROCONCRETE 1200: additivo cristallizzante per calcestruzzi impermeabili a sistema integrale, armature interne in acciaio ad aderenza migliorata, rete elettrosaldata a maglia quadrata di tipo B450C, fibre d'acciaio GREESMIX5, trattamenti/rivestimenti delle pareti interne ed esterne idonei esclusi, forometrie escluse, lastra di copertura esclusa. Edil Impianti 2 produce manufatti in SERIE DICHIARATA corredati di attestazioni RESISTENZA CHIMICA e REAZIONE AL FUOCO (classe: A1) rilasciate da organo esterno secondo le norme UNI EN ed opera con sistema di gestione conforme alla normativa UNI EN ISO 9001 e alla ISO 45001.							
COPH20-246X220	LASTRA DI COPERTURA CARRABILE H=20 CM. CM.246x220xH20 con n.1 foro d'ispezione da cm.60x60 per ghisa (ghisa esclusa), peso: ql.26,9. Portata lastra: 7000 kg/mq (*Il presente valore di portata è da intendersi come carico uniformemente distribuito già comprensivo di sovraccarichi permanenti e variabili fattorizzati.	N.		1				
FORCAROTD600S11	FORO CON CAROTATRICE diam.600 mm sp.11cm per tubo DN.500	N.		1				
	COSTO DEL MANUFATTO	N		1	2.000,00			2.000,00
	VALVOLA MOTORIZZATA TIPO WAFER DN300 COMPLETA DI ATTUATORE MONFOFASE E VOLANTINO installazione a vs cura	N		1				
	SCOLMATORE 4							
VACM03H200	Vasca prefabbricata da mc.4,5	N.		1				



Prodotto	Descrizione Prodotto	Udm	Q/ta	Prz	Listino	Sc Imp.	Netto
	<p>dim. est. cm.180x180xH200 senza cop. peso: ql.47,6 circa, da interrare con pareti tronco-coniche dello spessore di cm.10/12 circa, fondo dello spessore di cm.15 circa, realizzata con materiali certificati CE, calcestruzzo in classe di resistenza a compressione C45/55 (RCK>55N/mm²), a richiesta puo essere additivato con IDROCONCRETE 1200: additivo cristallizzante per calcestruzzi impermeabili a sistema integrale, armature interne in acciaio ad aderenza migliorata, rete elettrosaldada a maglia quadrata di tipo B450C, fibre d'acciaio GREESMIX5, trattamenti/rivestimenti delle pareti interne ed esterne idonei esclusi, forometrie escluse, lastra di copertura esclusa. Edil Impianti 2 produce manufatti in SERIE DICHIARATA corredati di attestazioni RESISTENZA CHIMICA e REAZIONE AL FUOCO (classe: A1) rilasciate da organo esterno secondo le norme UNI EN ed opera con sistema di gestione conforme alla normativa UNI EN ISO 9001 e alla ISO 45001.</p>						
COPH20-180X180	<p>LASTRA DI COPERTURA CARRABILE H=20 CM. CM.180x180xH20 con n.1 foro d'ispezione da cm.60x60 per ghisa (ghisa esclusa), peso: ql.16,1. Portata lastra: 10000 kg/mq</p> <p>(*)Il presente valore di portata è da intendersi come carico uniformemente distribuito già comprensivo di sovraccarichi permanenti e variabili fattorizzati.</p>	N.		1			
FORCAROTD400S11	<p>FORO CON CAROTATRICE diam.400 mm sp.11cm per tubo DN.315</p>	N.		2			
FORCAROTD202S11	<p>FORO CON CAROTATRICE diam.202 mm sp.11cm per tubo DN.160 e tee DN.160</p>	N.		1			
SET155X140XSP5C	<p>Setto verticale da cm.155x140xsp.5 compreso montaggio, sigillatura, piastre e tasselli in acciaio. Peso: kg.274</p>	N.		1			
SET.105X115XSP5	<p>Setto verticale da cm.105x115xsp.5</p>	N.		1			



Prodotto	Descrizione Prodotto	Udm	Q/ta	Prz	Listino	Sc	Imp.	Netto
	sigillato con adesivo epossidico bicomponente per incollaggi strutturali.							
	Lamiere di regolazione di portata in acciaio inox	AC		1				
	COSTO DELLO SCOLMATORE COMPLETO DI LAME REGOLABILI	N		1	1.900,00			1.900,00
	DISOLEATORE VASCA 5							
VACM02H250	Vasca prefabbricata da mc.4,0 dim. est. cm.125x180xH250 senza cop. peso: ql.42,9 circa, da interrare con pareti tronco-coniche dello spessore di cm.9/12 circa, fondo dello spessore di cm.10 circa, realizzata con materiali certificati CE, calcestruzzo in classe di resistenza a compressione C45/55 (RCK>55N/mm ²), a richiesta può essere additivato con IDROCONCRETE 1200: additivo cristallizzante per calcestruzzi impermeabili a sistema integrale, armature interne in acciaio ad aderenza migliorata, rete elettrosaldata a maglia quadrata di tipo B450C, fibre d'acciaio GREESMIX5, trattamenti/rivestimenti delle pareti interne ed esterne idonei esclusi, forometrie escluse, lastra di copertura esclusa. Edil Impianti 2 produce manufatti in SERIE DICHIARATA corredati di attestazioni RESISTENZA CHIMICA e REAZIONE AL FUOCO (classe: A1) rilasciate da organo esterno secondo le norme UNI EN ed opera con sistema di gestione conforme alla normativa UNI EN ISO 9001 e alla ISO 45001.	N.		1				
COPH20-125X180	LASTRA DI COPERTURA CARRABILE H=20 CM. CM.125x180xH20 con n.2 foro d'ispezione da cm.60x60 per ghisa (ghisa esclusa), peso: ql.11,2. Portata lastra: 13000 kg/mq (*Il presente valore di portata è da	N.		1				



Prodotto	Descrizione Prodotto	Udm	Q/ta	Prz	Listino	Sc	Imp.	Netto
	intendersi come carico uniformemente distribuito già comprensivo di sovraccarichi permanenti e variabili fattorizzati.							
FORCAROTD202S11	FORO CON CAROTATRICE diam.202 mm sp.11cm per tubo DN.160 e tee DN.160	N.	2					
DEFLETTINOX300A	Deflettore Angolare mm50x500x500x50xh400 acciaio inox 15/10 per tubo DN300	N.	1					
SET.105X235XSP5	Setto verticale da cm.105x235xsp.5 sigillato con adesivo epossidico bicomponente per incollaggi strutturali.	N.	1					
DEFLETTINOX250M	Deflettore mm.50x200x450x200x50xh.350 acciaio inox 15/10 - kg.4,00 per tubo DN250	N.	1					
CESTELLMULTFIL1	CESTELLO MULTIFILTRO cm.50x50xh50 circa con n.1 telaio per filtri	N.	1					
OTT+REFDN150	OTTURATORE IN ACCIAIO INOX DN 150 COMPLETO DI TELAIO IN ACCIAIO INOX, CESTELLO PORTAFILTRO IN ACCIAIO INOX, FILTRO REFILL A COALESCENZA E MONTAGGIO ALL'INTERNO DEL DISOLEATORE. OTTURATORE A GALLEGGIANTE IDONEO ALL'UTILIZZO NEI SEPARATORI DI LIQUIDI IN QUANTO CONFORMI ALLA NORMA UNI EN 858-1.	N.	1					
	COSTO DEL DISOLEATORE	AC	1		3.100,00			3.100,00
TRASPVET6	TRASPORTO CON BILICO NS. VETTORE ESCLUSO LO SCARICO SE AGIBILE. Si richiede la presenza di almeno n.2 persone per aggancio, sgancio e posizionamento del materiale munite di scale e DPI. Le aree di transito e manovra devono essere adeguatamente stabilizzate in piano e idonee per permettere l'accessibilità dal mezzo. All'arrivo del mezzo il Vs. preposto dovrà indicare l'area di posizionamento e provvedere a coordinare lo scarico	N.	2		630,00			1.260,00



Prodotto	Descrizione Prodotto	Udm	Q/ta	Prz	Listino	Sc Imp.	Netto
	materiale.						
RELAZDEPSISM-SP	Relazione di calcolo, tavola strutturale SPECIFICA per deposito sismico firmata da ns. tecnico abilitato e redatta in base alle condizioni di posa ed alla relazione geologica da Voi indicate(deposito a Vs. carico).	N.	1		750,00		750,00
MAT	L'intera produzione EDIL IMPIANTI 2 è progettata e costruita secondo quanto prescritto dalle vigenti norme di legge: Legge 1086/71, Legge 64/74, DM 17.01.2018, e' realizzata con materiali certificati CE, calcestruzzo in classe di resistenza a compressione C45/55 (RCK > 55N/mm ²), conforme alle prescrizioni previste nella norma UNI EN 206-1 e UNI 11104 per le classi di esposizione XC4 (resistente alla corrosione indotta da carbonatazione), XS3-XD3 (resistente alla corrosione indotta da cloruri anche di provenienza marina), XF3 (resistente all'attacco dei cicli gelo/disgelo con o senza sali disgelanti), XA2 (resistente ad ambienti chimici aggressivi nel suolo naturale e nell'acqua presente nel terreno), armature interne in acciaio ad aderenza migliorata controllate in stabilimento, fibre d'acciaio GREESMIX5 e rete elettrosaldata a maglia quadrata di tipo B450C.						



Disponibilità: 15/20 gg lavorativi dall'ordine

Consegna : 3/4 gg di preavviso

**Pagamento : 50%+TUTTA IVA /SALDO AVVISO MERCE PRONTA
E' fatto divieto assoluto ai dipendenti di concordare in via definitiva
condizioni di pagamento che devono essere approvate dalla direzione.**

Validità Off.: La presente proposta valida fino al 22/05/2020, si intende in ogni caso subordinata alla accettazione per iscritto del cliente ed al successivo benessere degli organi direzionali della ns. azienda.

Nell'attesa di sentirla oltre ad essere a disposizioni per eventuali informazioni, chiarimenti, visite tecniche porgiamo cordiali saluti

Edil Impianti 2 S.r.l.
Geom. Ghiselli Alessandro

Le condizioni generali di vendita sono consultabili all'indirizzo <http://www.edilimpianti.rn.it/privacy-policy.html>
Con la sottoscrizione dell'ordine di acquisto, l'acquirente dichiara espressamente di approvare specificatamente le seguenti clausole: art.1) Validità Premesse;art.2) Accettazione Ordine; art.3) Annullamento ordini;art.4) Divieto di Cessione;art.5) Termini di consegna;art.6) Trasporto; art.7) Montaggio;art.8) Reclami;art.9) Collaudo;art.10) Pagamenti; art.11) Garanzie su materiale di produzione Edil Impianti 2 Srl a socio Unico;art.12) Termini e condizioni per l'azione di garanzia;art.13) Garanzia su prodotti e materiali non di produzione Edil Impianti 2 Srl a socio Unico;art.14) Dati tecnici;art.15) Foro competente;art.16) Informativa sul trattamento dei dati personali;art.17) Varie;art.18) Inadempimento;art.19) Clausola risolutiva espressa;

Santarcangelo di Romagna (RN) 22/04/2020

Firma _____



Prot. 201355/AL

Cod. 05029999

Spett.le

RINA CONSULTING S.P.A.
VIA ALBERTO LIRI, 27
16145 GENOVA GE

Tel. 335/8077591

Mail fabrizio.foltran@ethosengineering.it

c.a. Ing. Alice Canepa
c.a. Ing. Foltran

Santarcangelo di Romagna (RN) 22/04/2020

Oggetto : **Impianto di laminazione**

Riferim. : **GARA ANAS VALTROMPIA**
tavola IDR 0087 rete impianto 10 Laminazione

<u>Prodotto</u>	<u>Descrizione Prodotto</u>	<u>Udm</u>	<u>Q/ta</u>	<u>Prz</u>	<u>Listino</u>	<u>Sc Imp. Netto</u>
	Impianto di laminazione RETE IMPIANTO 6					
VACM29H250	Vasca prefabbricata da mc.50,0 dim. est. cm.246x970xH250 senza cop. peso: ql.264,2 circa, da interrare con pareti tronco-coniche dello spessore di cm.10/12,5 circa, fondo dello spessore di cm.15 circa, rinforzata con n.6 pilastri verticali e n.3 puntoni orizzontali in acciaio inox, realizzata con materiali certificati CE, calcestruzzo in classe di resistenza a compressione C45/55 (RCK>55N/mm ²), a richiesta può essere additivato con IDROCONCRETE 1200: additivo cristallizzante per calcestruzzi impermeabili a sistema integrale, armature interne in acciaio ad aderenza migliorata, rete elettrosaldata a maglia quadrata di tipo B450C, fibre d'acciaio GREESMIX5, trattamenti/rivestimenti delle pareti interne ed esterne idonei esclusi, forometrie escluse, lastra di copertura esclusa. Edil Impianti 2 produce manufatti in SERIE DICHIARATA corredati di attestazioni RESISTENZA CHIMICA e REAZIONE AL FUOCO (classe: A1) rilasciate da organo esterno secondo le norme UNI EN ed opera con sistema di gestione conforme alla normativa UNI EN	N.	12			



Prodotto	Descrizione Prodotto	Udm	Q/ta	Prz	Listino	Sc	Imp.	Netto
	ISO 9001 e alla ISO 45001.							
COPH25	LAISTRA DI COPERTURA H.25 CM. DIMENSONI ESTERNE CM.246x970 xH.25 CM. PER CARICHI O INTERRAMENTI ECCEZIONALI. LAISTRA DIVISA IN DUE PARTI CON N.1/2 FORO/I DA CM.60X60 PER GHISA (GHISA ESCLUSA). PESO: ql.146	N.	12					
FORCAROTD600S11	FORO CON CAROTATRICE diam.600 mm sp.11cm per tubo DN.500	N.	36					
	COSTO TOTALE IMPIANTO DI LAMINAZIONE	AC	1	*****				112.000,00
TRASPVET6	TRASPORTO CON BILICO NS. VETTORE ESCLUSO LO SCARICO SE AGIBILE. Si richiede la presenza di almeno n.2 persone per aggancio, sgancio e posizionamento del materiale munite di scale e DPI. Le aree di transito e manovra devono essere adeguatamente stabilizzate in piano e idonee per permettere l'accessibilità dal mezzo. All'arrivo del mezzo il Vs. preposto dovrà indicare l'area di posizionamento e provvedere a coordinare lo scarico materiale.	N.	18	630,00				11.340,00
RELAZDEPSISM-SP	Relazione di calcolo, tavola strutturale SPECIFICA per deposito sismico firmata da ns. tecnico abilitato e redatta in base alle condizioni di posa ed alla relazione geologica da Voi indicate(deposito a Vs. carico).	N.	1	1.300,00				1.300,00
MAT	L'intera produzione EDIL IMPIANTI 2 è progettata e costruita secondo quanto prescritto dalle vigenti norme di legge: Legge 1086/71, Legge 64/74, DM 17.01.2018, e' realizzata con materiali certificati CE, calcestruzzo in classe di resistenza a compressione C45/55 (RCK> 55N/mm ²), conforme alle prescrizioni previste nella norma UNI EN 206-1 e UNI 11104 per le classi di	N.		0,00				



Prodotto	Descrizione Prodotto	Udm	Q/ta	Prz	Listino	Sc Imp.	Netto
----------	----------------------	-----	------	-----	---------	---------	-------

esposizione XC4 (resistente alla corrosione indotta da carbonatazione), XS3-XD3 (resistente alla corrosione indotta da cloruri anche di provenienza marina), XF3 (resistente all'attacco dei cicli gelo/disgelo con o senza sali disgelanti), XA2 (resistente ad ambienti chimici aggressivi nel suolo naturale e nell'acqua presente nel terreno), armature interne in acciaio ad aderenza migliorata controllate in stabilimento, fibre d'acciaio GREESMIX5 e rete elettrosaldata a maglia quadrata di tipo B450C.

Disponibilità: 15/20 gg lavorativi dall'ordine

Consegna : 3/4 gg di preavviso

Pagamento : 50%+TUTTA IVA /SALDO AVVISO MERCE PRONTA
E' fatto divieto assoluto ai dipendenti di concordare in via definitiva condizioni di pagamento che devono essere approvate dalla direzione.

Validità Off.: La presente proposta valida fino al 22/05/2020, si intende in ogni caso subordinata alla accettazione per iscritto del cliente ed al successivo benessere degli organi direzionali della ns. azienda.

Nell'attesa di sentirla oltre ad essere a disposizioni per eventuali informazioni, chiarimenti, visite tecniche porgiamo cordiali saluti

Edil Impianti 2 S.r.l.
Geom. Ghiselli Alessandro

Le condizioni generali di vendita sono consultabili all'indirizzo <http://www.edilimpianti.rn.it/privacy-policy.html>
Con la sottoscrizione dell'ordine di acquisto, l'acquirente dichiara espressamente di approvare specificatamente le seguenti clausole: art.1) Validità Premesse;art.2) Accettazione Ordine; art.3) Annullamento ordini;art.4) Divieto di Cessione;art.5) Termini di consegna;art.6) Trasporto; art.7) Montaggio;art.8) Reclami;art.9) Collaudo;art.10) Pagamenti; art.11) Garanzie su materiale di produzione Edil Impianti 2 Srl a socio Unico;art.12) Termini e condizioni per l'azione di garanzia;art.13) Garanzia su prodotti e materiali non di produzione Edil Impianti 2 Srl a socio Unico;art.14) Dati tecnici;art.15) Foro competente;art.16) Informativa sul trattamento dei dati personali;art.17) Varie;art.18) Inadempimento;art.19) Clausola risolutiva espressa;

Santarcangelo di Romagna (RN) 22/04/2020

Firma _____



Prot. 201492/AL

Cod. 05029999

Spett.le

RINA CONSULTING S.P.A.
VIA ALBERTO LIRI, 27
16145 GENOVA GE

Tel. 335/8077591

Mail fabrizio.foltran@ethosengineering.it

Santarcangelo di Romagna (RN) 05/05/2020

c.a. Ing. Alice Canepa
c.a. Ing. Foltran / geom. Cherubini

Oggetto : **Impianto di prima pioggia e vasche sicurezza stradale**

Riferim. : **GARA ANAS VALTROMPIA**
tavola IDR 0044 rete impianto 4

Prodotto	Descrizione Prodotto	Udm	Q/ta	Prz	Listino	Sc Imp.	Netto
	Impianto di prima pioggia RETE IMPIANTO 4 SCOLMATORE 1						
VACM03H200	Vasca prefabbricata da mc.4,5 dim. est. cm.180x180xH200 senza cop. peso: ql.47,6 circa, da interrare con pareti tronco-coniche dello spessore di cm.10/12 circa, fondo dello spessore di cm.15 circa, realizzata con materiali certificati CE, calcestruzzo in classe di resistenza a compressione C45/55 (RCK>55N/mm ²), a richiesta può essere additivato con IDROCONCRETE 1200: additivo cristallizzante per calcestruzzi impermeabili a sistema integrale, armature interne in acciaio ad aderenza migliorata, rete elettrosaldada a maglia quadrata di tipo B450C, fibre d'acciaio GREESMIX5, trattamenti/rivestimenti delle pareti interne ed esterne idonei esclusi, forometrie escluse, lastra di copertura esclusa. Edil Impianti 2 produce manufatti in SERIE DICHARATA corredati di attestazioni RESISTENZA CHIMICA e REAZIONE AL FUOCO (classe: A1) rilasciate da organo esterno	N.	1				



Prodotto	Descrizione Prodotto	Udm	Q/ta	Prz	Listino	Sc	Imp.	Netto
	secondo le norme UNI EN ed opera con sistema di gestione conforme alla normativa UNI EN ISO 9001 e alla ISO 45001.							
COPH20-180X180	LASTRA DI COPERTURA CARRABILE H=20 CM. CM.180x180xH20 con n.1 foro d'ispezione da cm.60x60 per ghisa (ghisa esclusa), peso: ql.16,1. Portata lastra: 10000 kg/mq (*Il presente valore di portata è da intendersi come carico uniformemente distribuito già comprensivo di sovraccarichi permanenti e variabili fattorizzati.	N.	1					
FORCAROTD600S11	FORO CON CAROTATRICE diam.600 mm sp.11cm per tubo DN.500	N.	3					
	COSTO SCOLMATORE 1	N	1		1.600,00			1.600,00
SONDA-OLI	SONDA AD ULTRASUONI SET/DM3AL che, installata nella camera di separazione dei liquidi leggeri, segnala la presenza di un battente oleoso prestabilito, attivando un allarme ottico/acustico. La sonda ad ultrasuoni SET/DM3AL non richiede alcuna taratura o manutenzione regolare, sarà sufficiente installarla al livello richiesto e fornire alimentazione elettrica.	N.	1		631,00			631,00
DEFLETXANGH850	Deflettore Ang.le mm.50x300x500x50xh850 acciaio inox 15/10 per tubo max. DN250, Kg.9,5. VASCA SICUREZZA STRADALE 2	N.	1		130,00			130,00
VACM25H250	Vasca prefabbricata da mc.40,0 dim. est. cm.246x770xH250 senza cop. peso: ql.214,0 circa, da interrare con pareti tronco-coniche dello spessore di cm.10/12,5 circa, fondo dello spessore di cm.15 circa, rinforzata con n.4 pilastri verticali e n.2 puntoni orizzontali in acciaio inox, realizzata con materiali	N.	1					



Prodotto	Descrizione Prodotto	Udm	Q/ta	Prz	Listino	Sc	Imp.	Netto
	certificati CE, calcestruzzo in classe di resistenza a compressione C45/55 (RCK>55N/mm ²), a richiesta può essere additivato con IDROCONCRETE 1200: additivo cristallizzante per calcestruzzi impermeabili a sistema integrale, armature interne in acciaio ad aderenza migliorata, rete elettrosaldata a maglia quadrata di tipo B450C, fibre d'acciaio GREESMIX5, trattamenti/rivestimenti delle pareti interne ed esterne idonei esclusi, forometrie escluse, lastra di copertura esclusa. Edil Impianti 2 produce manufatti in SERIE DICHIARATA corredati di attestazioni RESISTENZA CHIMICA e REAZIONE AL FUOCO (classe: A1) rilasciate da organo esterno secondo le norme UNI EN ed opera con sistema di gestione conforme alla normativa UNI EN ISO 9001 e alla ISO 45001.							
COPH20-246X770	LASTRA DI COPERTURA CARRABILE H=20 CM. CM.246x770xH20 con n.2 fori d'ispezione da cm.60x60 per ghisa (ghisa esclusa), lastra divisa in due parti, peso: ql.94,1. Portata lastra: 7000 kg/mq (*Il presente valore di portata è da intendersi come carico uniformemente distribuito già comprensivo di sovraccarichi permanenti e variabili fattorizzati.	N.		1				
FORCAROTD500S11	FORO CON CAROTATRICE diam.500 mm sp.11cm per tubo DN.450 in polietilene	N.		1				
	COSTO DEL MANUFATTO	N		1	6.500,00			6.500,00
	VASCA 3 ALLOGGIAMENTO VALVOLA MOTORIZZATA							
VACM14H200	Vasca prefabbricata da mc.8,0 dim. est. cm.246x220xH200 senza cop. peso: ql.68,4 circa, da interrare con pareti tronco-coniche dello spessore di cm.10,5/12,5 circa, fondo dello spessore di cm.15 circa, realizzata con materiali	N.		1				



Prodotto	Descrizione Prodotto	Udm	Q/ta	Prz	Listino	Sc	Imp.	Netto
	certificati CE, calcestruzzo in classe di resistenza a compressione C45/55 (RCK>55N/mm ²), a richiesta può essere additivato con IDROCONCRETE 1200: additivo cristallizzante per calcestruzzi impermeabili a sistema integrale, armature interne in acciaio ad aderenza migliorata, rete elettrosaldata a maglia quadrata di tipo B450C, fibre d'acciaio GREESMIX5, trattamenti/rivestimenti delle pareti interne ed esterne idonei esclusi, forometrie escluse, lastra di copertura esclusa. Edil Impianti 2 produce manufatti in SERIE DICHIARATA corredati di attestazioni RESISTENZA CHIMICA e REAZIONE AL FUOCO (classe: A1) rilasciate da organo esterno secondo le norme UNI EN ed opera con sistema di gestione conforme alla normativa UNI EN ISO 9001 e alla ISO 45001.							
COPH20-246X220	LASTRA DI COPERTURA CARRABILE H=20 CM. CM.246x220xH20 con n.1 foro d'ispezione da cm.60x60 per ghisa (ghisa esclusa), peso: ql.26,9. Portata lastra: 7000 kg/mq (*Il presente valore di portata è da intendersi come carico uniformemente distribuito già comprensivo di sovraccarichi permanenti e variabili fattorizzati.	N.		1				
FORCAROTD600S11	FORO CON CAROTATRICE diam.600 mm sp.11cm per tubo DN.500	N.		1				
	COSTO DEL MANUFATTO	N		1	2.000,00			2.000,00
	SCOLMATORE 4							
VACM03H200	Vasca prefabbricata da mc.4,5 dim. est. cm.180x180xH200 senza cop. peso: ql.47,6 circa, da interrare con pareti tronco-coniche dello spessore di cm.10/12 circa, fondo dello spessore di cm.15 circa, realizzata con materiali certificati CE, calcestruzzo in classe di resistenza a	N.		1				



Prodotto	Descrizione Prodotto	Udm	Q/ta	Prz	Listino	Sc	Imp.	Netto
	compressione C45/55 (RCK>55N/mm ²), a richiesta puo essere additivato con IDROCONCRETE 1200: additivo cristallizzante per calcestruzzi impermeabili a sistema integrale, armature interne in acciaio ad aderenza migliorata, rete elettrosaldada a maglia quadrata di tipo B450C, fibre d'acciaio GREESMIX5, trattamenti/rivestimenti delle pareti interne ed esterne idonei esclusi, forometrie escluse, lastra di copertura esclusa. Edil Impianti 2 produce manufatti in SERIE DICHIARATA corredati di attestazioni RESISTENZA CHIMICA e REAZIONE AL FUOCO (classe: A1) rilasciate da organo esterno secondo le norme UNI EN ed opera con sistema di gestione conforme alla normativa UNI EN ISO 9001 e alla ISO 45001.							
COPH20-180X180	LASTRA DI COPERTURA CARRABILE H=20 CM. CM.180x180xH20 con n.1 foro d'ispezione da cm.60x60 per ghisa (ghisa esclusa), peso: ql.16,1. Portata lastra: 10000 kg/mq (*Il presente valore di portata è da intendersi come carico uniformemente distribuito già comprensivo di sovraccarichi permanenti e variabili fattorizzati.	N.		1				
FORCAROTD600S11	FORO CON CAROTATRICE diam.600 mm sp.11cm per tubo DN.500	N.		3				
SET155X140XSP5C	Setto verticale da cm.155x140xsp.5 compreso montaggio, sigillatura, piastre e tasselli in acciaio. Peso: kg.274	N.		1				
SET.105X115XSP5	Setto verticale da cm.105x115xsp.5 sigillato con adesivo epossidico bicomponente per incollaggi strutturali. Lamiere di regolazione di portata in acciaio inox	N.		1				
		AC		1				
	COSTO DELLO SCOLMATORE COMPLETO DI LAME REGOLABILI	N		1	2.050,00			2.050,00



Prodotto	Descrizione Prodotto	Udm	Q/ta	Prz	Listino	Sc Imp.	Netto
	DISOLEATORE VASCA 5						
VACM19H250	Vasca prefabbricata da mc.24,0 dim. est. cm.246x470xH250 senza cop. peso: ql.141,5 circa, da interrare con pareti tronco-coniche dello spessore di cm.10/12,5 circa, fondo dello spessore di cm.15 circa, rinforzata con n.2 pilastri verticali e n.1 puntone orizzontale in acciaio inox, realizzata con materiali certificati CE, calcestruzzo in classe di resistenza a compressione C45/55 (RCK>55N/mm ²), a richiesta può essere additivato con IDROCONCRETE 1200: additivo cristallizzante per calcestruzzi impermeabili a sistema integrale, armature interne in acciaio ad aderenza migliorata, rete elettrosaldata a maglia quadrata di tipo B450C, fibre d'acciaio GREESMIX5, trattamenti/rivestimenti delle pareti interne ed esterne idonei esclusi, forometrie escluse, lastra di copertura esclusa. Edil Impianti 2 produce manufatti in SERIE DICHIARATA corredati di attestazioni RESISTENZA CHIMICA e REAZIONE AL FUOCO (classe: A1) rilasciate da organo esterno secondo le norme UNI EN ed opera con sistema di gestione conforme alla normativa UNI EN ISO 9001 e alla ISO 45001.	N.	1				
COPH20-246X470	LASTRA DI COPERTURA CARRABILE H=20 CM. CM.246x470xH20 con n.4 fori d'ispezione da cm.60x60 per ghisa (ghisa esclusa), peso: ql.57,4. Portata lastra: 7000 kg/mq (*Il presente valore di portata è da intendersi come carico uniformemente distribuito già comprensivo di sovraccarichi permanenti e variabili fattorizzati.	N.	1				
FORCAROTD350S11	FORO CON CAROTATRICE diam.350 mm sp.11cm per tubo DN.315 e tee DN.315	N.	2				
DEFLETTINOX300A	Deflettore Angolare mm50x500x500x50xh400 acciaio inox 15/10 per tubo DN300	N.	1				



Prodotto	Descrizione Prodotto	Udm	Q/ta	Prz	Listino	Sc	Imp.	Netto
DEFLETTINOX250M	Deflettore mm.50x200x450x200x50xh.350 acciaio inox 15/10 - kg.4,00 per tubo DN250	N.	2					
CESTELLMULTFIL1	CESTELLO MULTIFILTRO cm.50x50xh50 circa con n.1 telaio per filtri	N.	2					
OTT+REFDN300	OTTURATORE IN ACCIAIO INOX DN 300 COMPLETO DI TELAIO IN ACCIAIO INOX, CESTELLO PORTAFILTRO IN ACCIAIO INOX, FILTRO REFILL A COALESCENZA E MONTAGGIO ALL'INTERNO DEL DISOLEATORE. OTTURATORE A GALLEGGIANTE IDONEO ALL'UTILIZZO NEI SEPARATORI DI LIQUIDI IN QUANTO CONFORMI ALLA NORMA UNI EN 858-1. COSTO DEL DISOLEATORE	N. AC	1		7.500,00			7.500,00
TRASPVET6	TRASPORTO CON BILICO NS. VETTORE ESCLUSO LO SCARICO SE AGIBILE. Si richiede la presenza di almeno n.2 persone per aggancio, sgancio e posizionamento del materiale munite di scale e DPI. Le aree di transito e manovra devono essere adeguatamente stabilizzate in piano e idonee per permettere l'accessibilità dal mezzo. All'arrivo del mezzo il Vs. preposto dovrà indicare l'area di posizionamento e provvedere a coordinare lo scarico materiale.	N.	3		630,00			1.890,00
RELAZDEPSISM-SP	Relazione di calcolo, tavola strutturale SPECIFICA per deposito sismico firmata da ns. tecnico abilitato e redatta in base alle condizioni di posa ed alla relazione geologica da Voi indicate(deposito a Vs. carico).	N.	1		750,00			750,00
MAT	L'intera produzione EDIL IMPIANTI 2 è progettata e costruita secondo quanto prescritto dalle vigenti norme di legge: Legge 1086/71, Legge 64/74, DM 17.01.2018, e' realizzata con materiali certificati CE, calcestruzzo in classe di resistenza a compressione C45/55 (RCK > 55N/mm ²), conforme alle prescrizioni previste nella norma UNI							



Prodotto	Descrizione Prodotto	Udm	Q/ta	Prz	Listino	Sc Imp.	Netto
----------	----------------------	-----	------	-----	---------	---------	-------

EN 206-1 e UNI 11104 per le classi di esposizione XC4 (resistente alla corrosione indotta da carbonatazione), XS3-XD3 (resistente alla corrosione indotta da cloruri anche di provenienza marina), XF3 (resistente all'attacco dei cicli gelo/disgelo con o senza sali disgelanti), XA2 (resistente ad ambienti chimici aggressivi nel suolo naturale e nell'acqua presente nel terreno), armature interne in acciaio ad aderenza migliorata controllate in stabilimento, fibre d'acciaio GREESMIX5 e rete elettrosaldata a maglia quadrata di tipo B450C.

Disponibilità: 15/20 gg lavorativi dall'ordine

Consegna : 3/4 gg di preavviso

Pagamento : 50%+TUTTA IVA /SALDO AVVISO MERCE PRONTA
E' fatto divieto assoluto ai dipendenti di concordare in via definitiva condizioni di pagamento che devono essere approvate dalla direzione.

Validità Off.: La presente proposta valida fino al 04/06/2020, si intende in ogni caso subordinata alla accettazione per iscritto del cliente ed al successivo benessere degli organi direzionali della ns. azienda.

Nell'attesa di sentirla oltre ad essere a disposizioni per eventuali informazioni, chiarimenti, visite tecniche porgiamo cordiali saluti

Edil Impianti 2 S.r.l.
Geom. Ghiselli Alessandro

Le condizioni generali di vendita sono consultabili all'indirizzo <http://www.edilimpianti.rn.it/privacy-policy.html>
Con la sottoscrizione dell'ordine di acquisto, l'acquirente dichiara espressamente di approvare specificatamente le seguenti clausole: art.1) Validità Premesse;art.2) Accettazione Ordine; art.3) Annullamento ordini;art.4) Divieto di Cessione;art.5) Termini di consegna;art.6) Trasporto; art.7) Montaggio;art.8) Reclami;art.9) Collaudo;art.10) Pagamenti; art.11) Garanzie su materiale di produzione Edil Impianti 2 Srl a socio Unico;art.12) Termini e condizioni per l'azione di garanzia;art.13) Garanzia su prodotti e materiali non di produzione Edil Impianti 2 Srl a socio Unico;art.14) Dati tecnici;art.15) Foro competente;art.16) Informativa sul trattamento dei dati personali;art.17) Varie;art.18) Inadempimento;art.19) Clausola risolutiva espressa;

Santarcangelo di Romagna (RN) 05/05/2020

Firma _____



Prot. 201494/AL

Cod. 05029999

Spett.le

RINA CONSULTING S.P.A.
VIA ALBERTO LIRI, 27
16145 GENOVA GE

Tel. 335/8077591

Mail fabrizio.foltran@ethosengineering.it

Santarcangelo di Romagna (RN) 05/05/2020

c.a. Ing. Alice Canepa
c.a. Ing. Foltran/geom. Cherubini

Oggetto : **Impianto di prima pioggia e vasche sicurezza stradale**

Riferim. : **GARA ANAS VALTROMPIA**
tavola IDR 0045 rete impianto 8

Prodotto	Descrizione Prodotto	Udm	Q/ta	Prz	Listino	Sc	Imp.	Netto
	Impianto di prima pioggia RETE IMPIANTO 8 SCOLMATORE 1							
VACM03H200	Vasca prefabbricata da mc.4,5 dim. est. cm.180x180xH200 senza cop. peso: ql.47,6 circa, da interrare con pareti tronco-coniche dello spessore di cm.10/12 circa, fondo dello spessore di cm.15 circa, realizzata con materiali certificati CE, calcestruzzo in classe di resistenza a compressione C45/55 (RCK>55N/mm ²), a richiesta può essere additivato con IDROCONCRETE 1200: additivo cristallizzante per calcestruzzi impermeabili a sistema integrale, armature interne in acciaio ad aderenza migliorata, rete elettrosaldada a maglia quadrata di tipo B450C, fibre d'acciaio GREESMIX5, trattamenti/rivestimenti delle pareti interne ed esterne idonei esclusi, forometrie escluse, lastra di copertura esclusa. Edil Impianti 2 produce manufatti in SERIE DICHIARATA corredati di attestazioni RESISTENZA CHIMICA e REAZIONE AL FUOCO (classe: A1) rilasciate da organo esterno	N.	1					



Prodotto	Descrizione Prodotto	Udm	Q/ta	Prz	Listino	Sc	Imp.	Netto
	secondo le norme UNI EN ed opera con sistema di gestione conforme alla normativa UNI EN ISO 9001 e alla ISO 45001.							
COPH20-180X180	LASTRA DI COPERTURA CARRABILE H=20 CM. CM.180x180xH20 con n.1 foro d'ispezione da cm.60x60 per ghisa (ghisa esclusa), peso: ql.16,1. Portata lastra: 10000 kg/mq (*Il presente valore di portata è da intendersi come carico uniformemente distribuito già comprensivo di sovraccarichi permanenti e variabili fattorizzati.	N.	1					
FORCAROTD600S11	FORO CON CAROTATRICE diam.600 mm sp.11cm per tubo DN.500	N.	3					
	COSTO SCOLMATORE 1	N	1		1.600,00			1.600,00
SONDA-OLI	SONDA AD ULTRASUONI SET/DM3AL che, installata nella camera di separazione dei liquidi leggeri, segnala la presenza di un battente oleoso prestabilito, attivando un allarme ottico/acustico. La sonda ad ultrasuoni SET/DM3AL non richiede alcuna taratura o manutenzione regolare, sarà sufficiente installarla al livello richiesto e fornire alimentazione elettrica.	N.	1		631,00			631,00
DEFLETXANGH850	Deflettore Ang.le mm.50x300x500x50xh850 acciaio inox 15/10 per tubo max. DN250, Kg.9,5. VASCA SICUREZZA STRADALE 2	N.	1		130,00			130,00
VACM25H250	Vasca prefabbricata da mc.40,0 dim. est. cm.246x770xH250 senza cop. peso: ql.214,0 circa, da interrare con pareti tronco-coniche dello spessore di cm.10/12,5 circa, fondo dello spessore di cm.15 circa, rinforzata con n.4 pilastri verticali e n.2 puntoni orizzontali in acciaio inox, realizzata con materiali	N.	1					



Prodotto	Descrizione Prodotto	Udm	Q/ta	Prz	Listino	Sc	Imp.	Netto
	certificati CE, calcestruzzo in classe di resistenza a compressione C45/55 (RCK>55N/mm ²), a richiesta può essere additivato con IDROCONCRETE 1200: additivo cristallizzante per calcestruzzi impermeabili a sistema integrale, armature interne in acciaio ad aderenza migliorata, rete elettrosaldada a maglia quadrata di tipo B450C, fibre d'acciaio GREESMIX5, trattamenti/rivestimenti delle pareti interne ed esterne idonei esclusi, forometrie escluse, lastra di copertura esclusa. Edil Impianti 2 produce manufatti in SERIE DICHIARATA corredati di attestazioni RESISTENZA CHIMICA e REAZIONE AL FUOCO (classe: A1) rilasciate da organo esterno secondo le norme UNI EN ed opera con sistema di gestione conforme alla normativa UNI EN ISO 9001 e alla ISO 45001.							
COPH20-246X770	LASTRA DI COPERTURA CARRABILE H=20 CM. CM.246x770xH20 con n.2 fori d'ispezione da cm.60x60 per ghisa (ghisa esclusa), lastra divisa in due parti, peso: ql.94,1. Portata lastra: 7000 kg/mq (*Il presente valore di portata è da intendersi come carico uniformemente distribuito già comprensivo di sovraccarichi permanenti e variabili fattorizzati.	N.		1				
FORCAROTD500S11	FORO CON CAROTATRICE diam.500 mm sp.11cm per tubo DN.450 in polietilene	N.		1				
	COSTO DEL MANUFATTO	N		1	6.500,00			6.500,00
	VASCA 3 ALLOGGIAMENTO VALVOLA MOTORIZZATA							
VACM14H200	Vasca prefabbricata da mc.8,0 dim. est. cm.246x220xH200 senza cop. peso: ql.68,4 circa, da interrare con pareti tronco-coniche dello spessore di cm.10,5/12,5 circa, fondo dello spessore di cm.15 circa, realizzata con materiali	N.		1				



Prodotto	Descrizione Prodotto	Udm	Q/ta	Prz	Listino	Sc	Imp.	Netto
	certificati CE, calcestruzzo in classe di resistenza a compressione C45/55 (RCK>55N/mm ²), a richiesta può essere additivato con IDROCONCRETE 1200: additivo cristallizzante per calcestruzzi impermeabili a sistema integrale, armature interne in acciaio ad aderenza migliorata, rete elettrosaldata a maglia quadrata di tipo B450C, fibre d'acciaio GREESMIX5, trattamenti/rivestimenti delle pareti interne ed esterne idonei esclusi, forometrie escluse, lastra di copertura esclusa. Edil Impianti 2 produce manufatti in SERIE DICHIARATA corredati di attestazioni RESISTENZA CHIMICA e REAZIONE AL FUOCO (classe: A1) rilasciate da organo esterno secondo le norme UNI EN ed opera con sistema di gestione conforme alla normativa UNI EN ISO 9001 e alla ISO 45001.							
COPH20-246X220	LASTRA DI COPERTURA CARRABILE H=20 CM. CM.246x220xH20 con n.1 foro d'ispezione da cm.60x60 per ghisa (ghisa esclusa), peso: ql.26,9. Portata lastra: 7000 kg/mq (*Il presente valore di portata è da intendersi come carico uniformemente distribuito già comprensivo di sovraccarichi permanenti e variabili fattorizzati.	N.		1				
FORCAROTD600S11	FORO CON CAROTATRICE diam.600 mm sp.11cm per tubo DN.500	N.		1				
	COSTO DEL MANUFATTO	N		1	2.000,00			2.000,00
	SCOLMATORE 4							
VACM03H200	Vasca prefabbricata da mc.4,5 dim. est. cm.180x180xH200 senza cop. peso: ql.47,6 circa, da interrare con pareti tronco-coniche dello spessore di cm.10/12 circa, fondo dello spessore di cm.15 circa, realizzata con materiali certificati CE, calcestruzzo in classe di resistenza a	N.		1				



Prodotto	Descrizione Prodotto	Udm	Q/ta	Prz	Listino	Sc	Imp.	Netto
	compressione C45/55 (RCK>55N/mm ²), a richiesta può essere additivato con IDROCONCRETE 1200: additivo cristallizzante per calcestruzzi impermeabili a sistema integrale, armature interne in acciaio ad aderenza migliorata, rete elettrosaldada a maglia quadrata di tipo B450C, fibre d'acciaio GREESMIX5, trattamenti/rivestimenti delle pareti interne ed esterne idonei esclusi, forometrie escluse, lastra di copertura esclusa. Edil Impianti 2 produce manufatti in SERIE DICHIARATA corredati di attestazioni RESISTENZA CHIMICA e REAZIONE AL FUOCO (classe: A1) rilasciate da organo esterno secondo le norme UNI EN ed opera con sistema di gestione conforme alla normativa UNI EN ISO 9001 e alla ISO 45001.							
COPH20-180X180	LASTRA DI COPERTURA CARRABILE H=20 CM. CM.180x180xH20 con n.1 foro d'ispezione da cm.60x60 per ghisa (ghisa esclusa), peso: ql.16,1. Portata lastra: 10000 kg/mq (*Il presente valore di portata è da intendersi come carico uniformemente distribuito già comprensivo di sovraccarichi permanenti e variabili fattorizzati.	N.		1				
FORCAROTD600S11	FORO CON CAROTATRICE diam.600 mm sp.11cm per tubo DN.500	N.		3				
SET155X140XSP5C	Setto verticale da cm.155x140xsp.5 compreso montaggio, sigillatura, piastre e tasselli in acciaio. Peso: kg.274	N.		1				
SET.105X115XSP5	Setto verticale da cm.105x115xsp.5 sigillato con adesivo epossidico bicomponente per incollaggi strutturali. Lamiere di regolazione di portata in acciaio inox	N.		1				
	COSTO DELLO SCOLMATORE COMPLETO DI LAME REGOLABILI	N		1	2.050,00			2.050,00



Prodotto	Descrizione Prodotto	Udm	Q/ta	Prz	Listino	Sc	Imp.	Netto
	VASCA DI RACCORDO 5							
VACM02H200	Vasca prefabbricata da mc.3,0 dim. est. cm.125x180xH200 senza cop. peso: ql.35,7 circa, da interrare con pareti tronco-coniche dello spessore di cm.9,5/12 circa, fondo dello spessore di cm.10 circa, realizzata con materiali certificati CE, calcestruzzo in classe di resistenza a compressione C45/55 (RCK>55N/mm ²), a richiesta puo essere additivato con IDROCONCRETE 1200: additivo cristallizzante per calcestruzzi impermeabili a sistema integrale, armature interne in acciaio ad aderenza migliorata, rete elettrosaldada a maglia quadrata di tipo B450C, fibre d'acciaio GREESMIX5, trattamenti/rivestimenti delle pareti interne ed esterne idonei esclusi, forometrie escluse, lastra di copertura esclusa. Edil Impianti 2 produce manufatti in SERIE DICHIARATA corredati di attestazioni RESISTENZA CHIMICA e REAZIONE AL FUOCO (classe: A1) rilasciate da organo esterno secondo le norme UNI EN ed opera con sistema di gestione conforme alla normativa UNI EN ISO 9001 e alla ISO 45001.	N.	1		755,00			755,00
COPH20-125X180	LASTRA DI COPERTURA CARRABILE H=20 CM. CM.125x180xH20 con n.1 foro d'ispezione da cm.60x60 per ghisa (ghisa esclusa), peso: ql.11,2. Portata lastra: 13000 kg/mq (*Il presente valore di portata è da intendersi come carico uniformemente distribuito già comprensivo di sovraccarichi permanenti e variabili fattorizzati.	N.	1		205,00			205,00
FORCAROTD600S11	FORO CON CAROTATRICE diam.600 mm sp.11cm per tubo DN.500	N.	2		105,00			210,00
	COSTO VASCA PREFABBRICATA	AC	1		1.200,00			1.200,00
	DISOLEATORE VASCA 6							



Prodotto	Descrizione Prodotto	Udm	Q/ta	Prz	Listino	Sc Imp.	Netto	
VACM25H250	<p>Vasca prefabbricata da mc.40,0 dim. est. cm.246x770xH250 senza cop. peso: ql.214,0 circa, da interrare con pareti tronco-coniche dello spessore di cm.10/12,5 circa, fondo dello spessore di cm.15 circa, rinforzata con n.4 pilastri verticali e n.2 puntoni orizzontali in acciaio inox, realizzata con materiali certificati CE, calcestruzzo in classe di resistenza a compressione C45/55 (RCK>55N/mm²), a richiesta può essere additivato con IDROCONCRETE 1200: additivo cristallizzante per calcestruzzi impermeabili a sistema integrale, armature interne in acciaio ad aderenza migliorata, rete elettrosaldada a maglia quadrata di tipo B450C, fibre d'acciaio GREESMIX5, trattamenti/rivestimenti delle pareti interne ed esterne idonei esclusi, forometrie escluse, lastra di copertura esclusa. Edil Impianti 2 produce manufatti in SERIE DICHIARATA corredati di attestazioni RESISTENZA CHIMICA e REAZIONE AL FUOCO (classe: A1) rilasciate da organo esterno secondo le norme UNI EN ed opera con sistema di gestione conforme alla normativa UNI EN ISO 9001 e alla ISO 45001.</p>	N.	1					
COPH20-246X770	<p>LASTRA DI COPERTURA CARRABILE H=20 CM. CM.246x770xH20 con n.4 fori d'ispezione da cm.60x60 per ghisa (ghisa esclusa), lastra divisa in due parti, peso: ql.94,1. Portata lastra: 7000 kg/mq</p> <p>(*)Il presente valore di portata è da intendersi come carico uniformemente distribuito già comprensivo di sovraccarichi permanenti e variabili fattorizzati.</p>	N.	1					
FORCAROTD350S11	<p>FORO CON CAROTATRICE diam.350 mm sp.11cm per tubo DN.315 e tee DN.315</p>	N.	2					
DEFLETTINOX300A	<p>Deflettore Angolare mm50x500x500x50xh400 acciaio inox 15/10 per tubo DN300</p>	N.	1					



Prodotto	Descrizione Prodotto	Udm	Q/ta	Prz	Listino	Sc	Imp. Netto
DEFLETTINOX250M	Deflettore mm.50x200x450x200x50xh.350 acciaio inox 15/10 - kg.4,00 per tubo DN250	N.	4				
OTT+REFDN300	OTTURATORE IN ACCIAIO INOX DN 300 COMPLETO DI TELAIO IN ACCIAIO INOX, CESTELLO PORTAFILTRO IN ACCIAIO INOX, FILTRO REFILL A COALESCENZA E MONTAGGIO ALL'INTERNO DEL DISOLEATORE. OTTURATORE A GALLEGGIANTE IDONEO ALL'UTILIZZO NEI SEPARATORI DI LIQUIDI IN QUANTO CONFORMI ALLA NORMA UNI EN 858-1. COSTO DEL DISOLEATORE	N. AC	1		9.000,00		9.000,00
TRASPVET6	TRASPORTO CON BILICO NS. VETTORE ESCLUSO LO SCARICO SE AGIBILE. Si richiede la presenza di almeno n.2 persone per aggancio, sgancio e posizionamento del materiale munite di scale e DPI. Le aree di transito e manovra devono essere adeguatamente stabilizzate in piano e idonee per permettere l'accessibilità dal mezzo. All'arrivo del mezzo il Vs. preposto dovrà indicare l'area di posizionamento e provvedere a coordinare lo scarico materiale.	N.	3		630,00		1.890,00
RELAZDEPSISM-SP	Relazione di calcolo, tavola strutturale SPECIFICA per deposito sismico firmata da ns. tecnico abilitato e redatta in base alle condizioni di posa ed alla relazione geologica da Voi indicate(deposito a Vs. carico).	N.	1		750,00		750,00
MAT	L'intera produzione EDIL IMPIANTI 2 è progettata e costruita secondo quanto prescritto dalle vigenti norme di legge: Legge 1086/71, Legge 64/74, DM 17.01.2018, e' realizzata con materiali certificati CE, calcestruzzo in classe di resistenza a compressione C45/55 (RCK > 55N/mm ²), conforme alle prescrizioni previste nella norma UNI EN 206-1 e UNI 11104 per le classi di esposizione XC4 (resistente alla corrosione indotta da carbonatazione), XS3-XD3 (resistente alla corrosione indotta da						



Prodotto	Descrizione Prodotto	Udm	Q/ta	Prz	Listino	Sc	Imp.	Netto
----------	----------------------	-----	------	-----	---------	----	------	-------

cloruri anche di provenienza marina), XF3 (resistente all'attacco dei cicli gelo/disgelo con o senza sali disgelanti), XA2 (resistente ad ambienti chimici aggressivi nel suolo naturale e nell'acqua presente nel terreno), armature interne in acciaio ad aderenza migliorata controllate in stabilimento, fibre d'acciaio GREESMIX5 e rete elettrosaldata a maglia quadrata di tipo B450C.

Disponibilità: 15/20 gg lavorativi dall'ordine

Consegna : 3/4 gg di preavviso

Pagamento : 50%+TUTTA IVA /SALDO AVVISO MERCE PRONTA
E' fatto divieto assoluto ai dipendenti di concordare in via definitiva condizioni di pagamento che devono essere approvate dalla direzione.

Validità Off.: La presente proposta valida fino al 04/06/2020, si intende in ogni caso subordinata alla accettazione per iscritto del cliente ed al successivo benessere degli organi direzionali della ns. azienda.

Nell'attesa di sentirla oltre ad essere a disposizioni per eventuali informazioni, chiarimenti, visite tecniche porgiamo cordiali saluti

Edil Impianti 2 S.r.l.
Geom. Ghiselli Alessandro

Le condizioni generali di vendita sono consultabili all'indirizzo <http://www.edilimpianti.rn.it/privacy-policy.html>
Con la sottoscrizione dell'ordine di acquisto, l'acquirente dichiara espressamente di approvare specificatamente le seguenti clausole: art.1) Validità Premesse;art.2) Accettazione Ordine; art.3) Annullamento ordini;art.4) Divieto di Cessione;art.5) Termini di consegna;art.6) Trasporto; art.7) Montaggio;art.8) Reclami;art.9) Collaudo;art.10) Pagamenti; art.11) Garanzie su materiale di produzione Edil Impianti 2 Srl a socio Unico;art.12) Termini e condizioni per l'azione di garanzia;art.13) Garanzia su prodotti e materiali non di produzione Edil Impianti 2 Srl a socio Unico;art.14) Dati tecnici;art.15) Foro competente;art.16) Informativa sul trattamento dei dati personali;art.17) Varie;art.18) Inadempimento;art.19) Clausola risolutiva espressa;

Santarcangelo di Romagna (RN) 05/05/2020

Firma _____



Prot. 201499/AL

Cod. 05029999

Spett.le

RINA CONSULTING S.P.A.
VIA ALBERTO LIRI, 27
16145 GENOVA GE

Tel. 335/8077591

Mail fabrizio.foltran@ethosengineering.it

Santarcangelo di Romagna (RN) 06/05/2020

c.a. Ing. Alice Canepa
c.a. Ing. Foltran / geom. Cherubini

Oggetto : Valvole con attuatore, diametri vari

Riferim. : GARA ANAS VALTROMPIA

<u>Prodotto</u>	<u>Descrizione Prodotto</u>	<u>Udm</u>	<u>Q/ta</u>	<u>Prezzo Un.</u>	<u>Sc Imp. Netto</u>
	VALVOLA A FARFALLA IN GHISA TIPO WAFER, LENTE IN EPDM COMPLETA DI ATTUATORE ELETTRICO 230 V IP68				
	VALVOLA DN300	N	1	2.000,00	2.000,00
	VALVOLA DN400	N	1	4.200,00	4.200,00
	VALVOLA DN500	N	1	6.900,00	6.900,00
	VALVOLA DN600	N	1	8.200,00	8.200,00



Disponibilità: 15 gg lavorativi dall'ordine

Consegna : 2/3 gg di preavviso

Pagamento : 50%+TUTTA IVA /SALDO AVVISO MERCE PRONTA
E' fatto divieto assoluto ai dipendenti di concordare in via definitiva condizioni di pagamento che devono essere approvate dalla direzione.

Validità Off.: La presente proposta valida fino al 05/07/2020, si intende in ogni caso subordinata alla accettazione per iscritto del cliente ed al successivo benessere degli organi direzionali della ns. azienda.

Nell'attesa di sentirla oltre ad essere a disposizioni per eventuali informazioni, chiarimenti, visite tecniche porgiamo cordiali saluti

Edil Impianti 2 S.r.l.
Geom. Ghiselli Alessandro

Le condizioni generali di vendita sono consultabili all'indirizzo <http://www.edilimpianti.rn.it/privacy-policy.html>
Con la sottoscrizione dell'ordine di acquisto, l'acquirente dichiara espressamente di approvare specificatamente le seguenti clausole: art.1) Validità Premesse;art.2) Accettazione Ordine; art.3) Annullamento ordini;art.4) Divieto di Cessione;art.5) Termini di consegna;art.6) Trasporto; art.7) Montaggio;art.8) Reclami;art.9) Collaudo;art.10) Pagamenti; art.11) Garanzie su materiale di produzione Edil Impianti 2 Srl a socio Unico;art.12) Termini e condizioni per l'azione di garanzia;art.13) Garanzia su prodotti e materiali non di produzione Edil Impianti 2 Srl a socio Unico;art.14) Dati tecnici;art.15) Foro competente;art.16) Informativa sul trattamento dei dati personali;art.17) Varie;art.18) Inadempimento;art.19) Clausola risolutiva espressa;

Santarcangelo di Romagna (RN) 06/05/2020

Firma _____



Sika - Bruttopreisliste 2017

Artikelnummer		Produktname	VP	VE
M.14.240.1702.12757	406622	SIKA Sikadur-Combiflex SG-20 P 300 Dicke 2 mm Breite 30 cm 25 m1/Rolle	16.80	m1
M.14.240.1702.12760	406621	SIKA Sikadur-Combiflex SG-20 P 400 Dicke 2 mm Breite 40 cm 25 m1/Rolle	22.50	m1
M.14.240.1702.12763	406620	SIKA Sikadur-Combiflex SG-20 P 500 Dicke 2 mm Breite 50 cm 25 m1/Rolle	27.40	m1
M.14.240.1702.14227	93592	SIKA SikaLastomer-2015 Rolle mit 20 m 20 mm x 1.5 mm Karton mit 10 Rollen Einheit = Karton	30.90	Ro_ri
M.14.240.1702.14257	448281	SIKA SikaMembran Eco Out 1400 mm Rolle mit 25 m	20.00	m1
M.14.240.1702.14260	426682	SIKA SikaMembran Eco Out Rolle mit 25 m Auftragsbezogene Rollenbreite	16.00	m2
M.14.240.1702.14263	448282	SIKA SikaMembran Eco Uni 1400 mm Rolle mit 25 m	20.00	m1
M.14.240.1702.14266	426685	SIKA SikaMembran Eco Uni Rolle mit 25 m Auftragsbezogene Rollenbreite	16.00	m2
M.14.240.1702.14272	84640	SIKA SikaMembran Universal SB 100 mm Rolle mit 25 m/100 mm	75.00	Stk_pce
M.14.240.1702.14275	84641	SIKA SikaMembran Universal SB 150 mm Rolle mit 25 m/150 mm	100.00	Stk_pce
M.14.240.1702.14278	84642	SIKA SikaMembran Universal SB 200 mm Rolle mit 25 m/200 mm	125.00	Stk_pce
M.14.240.1702.14281	53758	SIKA SikaMembrane universal Breite 140 cm 25 m1/Rolle	25.00	m1
M.14.240.1702.14284	423288	SIKA SikaMembran Window inside 100 Rolle mit 50 m Karton mit 4 Rollen	80.00	Stk_pce
M.14.240.1702.14293	423296	SIKA SikaMembran Window outside 100 Rolle mit 50 m Karton mit 4 Rollen	80.00	Stk_pce
M.14.240.1702.14296	423299	SIKA SikaMembran Window outside 150 Rolle mit 50 m Karton mit 4 Rollen	95.00	Stk_pce
M.14.240.1702.14302	72720	SIKA SikaMembrane Outdoor plus Rolle mit 25 m Auftragsbezogene Rollenbreite	20.00	m2
M.14.240.1702.14305	68911	SIKA SikaMembrane Outdoor plus Rolle mit 25 m Breite 100 mm	2.00	m1
M.14.240.1702.14308	70535	SIKA SikaMembrane Outdoor plus Rolle mit 25 m Breite 1400 mm	25.00	m1
M.14.240.1702.14311	68912	SIKA SikaMembrane Outdoor plus Rolle mit 25 m Breite 150 mm	3.00	m1

MENU
CATALOGO

VALVOLE ANTIRIFLUSSO A MEMBRANA WS IN LINEA (TRAMITE GIUNTI)


TUBAZIONE ESISTENTE


La valvola WS è realizzata in due pezzi: un guscio esterno di contenimento in acciaio inox AISI 304 (o in PVC o PE) contenente una membrana in gomma, la quale blocca ogni possibile riflusso. La membrana si apre spinta dall'acqua di monte e appena cessa tale spinta la valvola resta normalmente chiusa; maggiore è la spinta da valle e più la valvola aderisce alle pareti per evitare il riflusso. Le valvole della serie WS possono essere montata sia in posizione orizzontale che verticale. La valvola ha una certa adattabilità e può essere montata su quasi tutte le tubazioni. La valvola WS è fornibile nelle grandezze da DN 75mm a DN 1600mm.

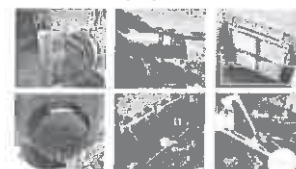
VOCE DI CAPITOLATO : Fornitura di valvola antiriflusso WS in gomma del tipo azionato dal fluido da applicare in linea su condotta De mm ; corpo flessibile deve essere costruito in un unico pezzo di gomma contenuto all'interno di un guscio in (acciaio inox AISI 304 - PVC - PEAD). Tenuta idraulica 5m H2O

modello WS IN-LINE con giunti - Listino Prezzi 2018

DN	guscio in	diametro esterno guscio mm	L mm	apertura membrana H2O mm	chiusura membrana H2O mm	articolo	PREZZO Euro
75	PVC	75	125	190	70	WS75PVC	440,00
110	PVC	110	210	200	60	WS110PVC	560,00
125	PVC	125	240	190	80	WS125PVC	580,00
160	PVC	160	310	220	80	WS160PVC	740,00

CATALOGO COMPLETO 2016

Euronova International srl



VALVOLE ANTIRIFLUSSO E GALLEGGIANTE - PARATOIE



DEPURAZIONE E FILTRAZIONE



Download Pdf



Come funziona?



Visita la pagina

prodotto correlato GIUNTO MSC



Visita la pagina

315	PEAD	315	600	220	160	WS315PE	2440,00
NUOVO CATALOGO		97	210	180	70	WS 97	1040,00
110	AISI 316	100	215	190	60	WS 101	1080,00
125	AISI 316	115	230	250	90	WS 118	1100,00
150	AISI 316	144	300	230	80	WS 146	1180,00
200	AISI 316	181	385	260	120	WS 183	2240,00
200	AISI 304	191	395	210	110	WS 193	2440,00
225	AISI 304	215	450	220	130	WS 215	2580,00
250	AISI 304	230	480	200	120	WS 230	2740,00
250	AISI 304	240	520	190	110	WS 240	2940,00
300	AISI 304	283	600	220	110	WS 283	3860,00
300	AISI 304	290	600	220	160	WS 290	3860,00
350	AISI 304	340	700	360	220	WS 340	5200,00
370	AISI 304	370	730	240	160	WS 370	6320,00
400	AISI 304	390	750	310	190	WS 390	6800,00
450	AISI 304	443	900	210	140	WS 440	7800,00
500	AISI 304	490	900	270	180	WS 490	9020,00
600	AISI 304	587	1200	370	240	WS 590	10620,00
700	AISI 304	690	1300	280	180	WS 690	14400,00
750	AISI 304	750	1400	390	240	WS 750	15400,00
800	AISI 304	790	1500	350	230	WS 790	16200,00
900	AISI 304	885	1700	400	270	WS 885	19500,00

Le specifiche possono variare senza preavviso. Altre misure a richiesta. Membrana durezza standard

Campi di applicazione

Questo tipo di valvole antiriflusso sono studiate per impedire un ritorno d'acqua in una canalizzazione tubata sfociante in bacino, vasca o mare senza l'ausilio di energia e senza manutenzione. L'assoluta silenziosità e le minime perdite di carico, fanno sì che questo tipo di valvola incontri un sempre maggior numero di estimatori e venga utilizzata largamente sia nell'industria che nelle opere pubbliche e private. Le valvole scaricano con un carico idraulico minimo (pochi cm.) ed evitano altresì la risalita dei gas. Ottimo deterrente contro l'ingresso di animali all'interno delle condotte

Euronova International srl
Via M. Mercati, 14 - 50139 - Firenze FI
Tel. +39 055 487741
Fax +39 055 492797
E-mail: info@euronova.net
© Euronova 2014

CCIAA FI498169
Cap.Soc. € 20.660.00 i.v.
P.I. 04883570485

dgNet webDesign

ARTICOLI IN EVIDENZA



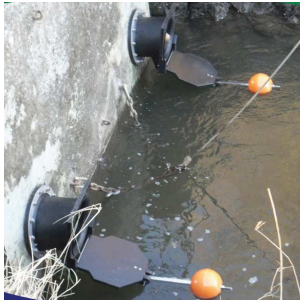
PRODOTTO: Kit per la riparazione di



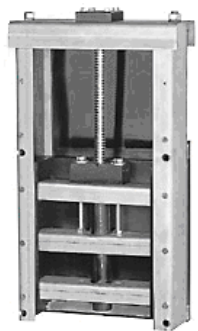
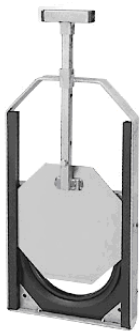
CLAPET IN POLIESTERE MULTI



Giunti di riparazione ad



VALVOLE ANTIRIFLUSSO



PARATOIE

VALVOLE ANTIRIFLUSSO A MEMBRANA WS

CAMPO DI APPLICAZIONE : Questo tipo di valvole antiriflusso sono studiate per impedire un ritorno d'acqua in una canalizzazione tubata sfociante in bacino , vasca o mare senza l'ausilio di energia e senza manutenzione . L'assoluta silenziosità e le minime perdite di carico , fanno sì che questo tipo di valvola incontri un sempre maggior numero di estimatori e venga utilizzata largamente sia nell'industria che nelle opere pubbliche e private . Le valvole scaricano con un carico idraulico minimo (pochi cm.) ed evitano altresì la risalita dei gas. Ottimo deterrente contro l'ingresso di animali all'interno delle condotte



VALVOLA CHIUSA



VALVOLA APERTA

La valvola WS è realizzata in due pezzi; un guscio esterno di contenimento in acciaio inox AISI 304 (o in PVC o PE) contenente una membrana in gomma, la quale blocca ogni possibile riflusso. La membrana si apre spinta dall'acqua di monte e appena cessa tale spinta la valvola resta normalmente chiusa; maggiore è la spinta da valle e più la valvola aderisce alle pareti per evitare il riflusso. Le valvole della serie WS possono essere montate sia in posizione orizzontale che verticale. La valvola ha una certa adattabilità e può essere montata su quasi tutte le tubazioni. La valvola WS è fornibile nelle grandezze da DN 75mm a DN 1500mm.



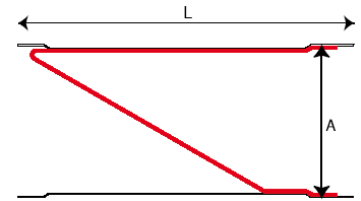
VOCE DI CAPITOLATO : Fornitura di valvola antiriflusso WS in gomma del tipo azionato dal fluido da applicare in linea su condotta De mm ; corpo flessibile deve essere costruito in un unico pezzo di gomma contenuto all'interno di un guscio in acciaio inox AISI 304 - PVC - PEAD. Tenuta idraulica 5m H2O

modello WS IN-LINE con giunti

DN	guscio in	L mm	articolo	PREZZO Euro
75	PVC	125	WS75PVC-45	400,00
110	PVC	210	WS110PVC-55	500,00
125	PVC	240	WS125PVC-55	520,00
160	PVC	310	WS160PVC-55	660,00
200	PVC	400	WS200PVC-55	990,00
250	PEAD	480	WS250PE-55	1460,00
315	PEAD	600	WS200PVC-55	2200,00
100	AISI 304	220	WS 97-55	870,00
110	AISI 304	220	WS 101-55	890,00
125	AISI 304	250	WS 118-55	940,00
150	AISI 304	300	WS 146-55	990,00
200	AISI 304	400	WS 183-55	1880,00
200	AISI 304	410	WS 193-55	2020,00
225	AISI 304	450	WS 215-55	2200,00
250	AISI 304	480	WS 230-55	2340,00
250	AISI 304	520	WS 240-55	2520,00
300	AISI 304	600	WS 290-55	3300,00
350	AISI 304	700	WS 340-55	4520,00
400	AISI 304	750	WS 390-55	5940,00
450	AISI 304	900	WS 440-55	6760,00
500	AISI 304	900	WS 490-65	7760,00
600	AISI 304	1200	WS 590-65	9420,00
700	AISI 304	1300	WS 690-65	12900,00
800	AISI 304	1500	WS 790-65	13900,00
900	AISI 304	1700	WS 885-65	16800,00
1000	AISI 304	1800	WS 985-65	18300,00
1200	AISI 304	2250	WS 1185-75	32200,00
1400	AISI 304	2600	WS 1385-75	45900,00
1500	AISI 304	2800	WS 1485-75	59800,00

Altre misure a richiesta

Le specifiche possono variare senza preavviso



APPLICAZIONE IN-LINE



TUBAZIONE ESISTENTE

VALVOLE ANTIRIFLUSSO A MEMBRANA WS



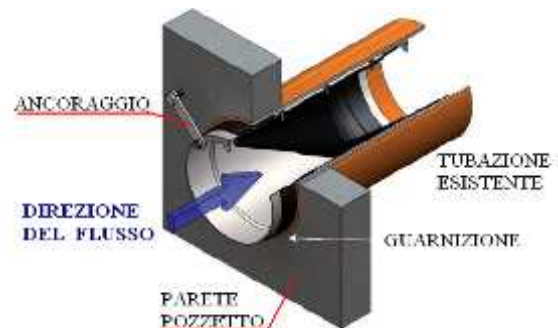
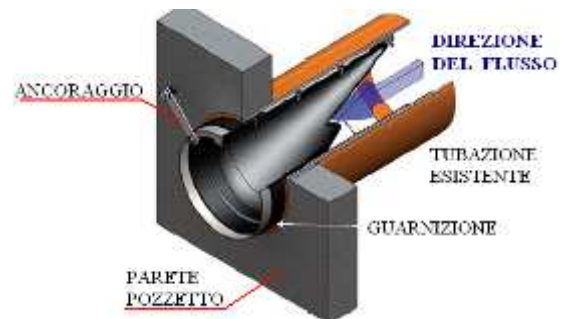
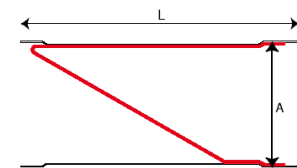
VOCE DI CAPITOLATO : Fornitura di valvola antiriflusso WS in gomma del tipo azionato dal fluido da inserire all'interno di una condotta ; corpo flessibile deve essere costruito in un unico pezzo di gomma contenuto all'interno di un guscio in acciaio inox AISI 304. Tenuta idraulica 5m H2O

modello WS da inserire nel tubo

DN	applicazione su tubi con diametro interno		guscio in	L mm	articolo	PREZZO Euro
	minimo mm	max mm				
100	98	101	AISI 304	220	WS 97-55	740,00
110	102	105	AISI 304	220	WS 101-55	760,00
125	119	121	AISI 304	250	WS 118-55	800,00
150	147	150	AISI 304	300	WS 146-55	840,00
200	185	193	AISI 304	400	WS 183-55	1700,00
200	195	203	AISI 304	410	WS 193-55	1800,00
225	217	225	AISI 304	450	WS 215-55	2000,00
250	232	240	AISI 304	480	WS 230-55	2100,00
250	242	250	AISI 304	520	WS 240-55	2300,00
300	292	300	AISI 304	600	WS 290-55	3000,00
350	342	354	AISI 304	700	WS 340-55	4200,00
400	392	404	AISI 304	750	WS 390-55	5600,00
450	442	454	AISI 304	900	WS 440-55	6400,00
500	492	504	AISI 304	900	WS 490-65	7300,00
600	592	604	AISI 304	1200	WS 590-65	8600,00
700	692	708	AISI 304	1300	WS 690-65	12000,00
800	792	808	AISI 304	1500	WS 790-65	13000,00
900	887	913	AISI 304	1700	WS 885-65	15600,00
1000	992	1013	AISI 304	1800	WS 985-65	16800,00
1200	1187	1213	AISI 304	2250	WS 1185-75	30200,00
1400	1387	1415	AISI 304	2600	WS 1385-75	43300,00
1500	1487	1515	AISI 304	2800	WS 1485-75	56900,00

Altre misure a richiesta

Le specifiche possono variare senza preavviso



applicazione su scarico verticale



VALVOLE ANTIRIFLUSSO A MEMBRANA



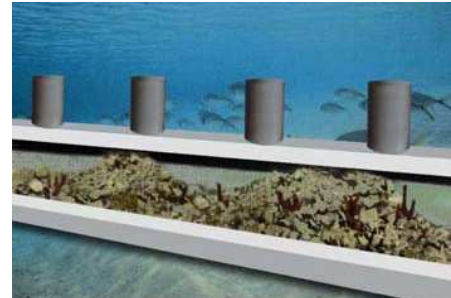
Valvola CHIUSA



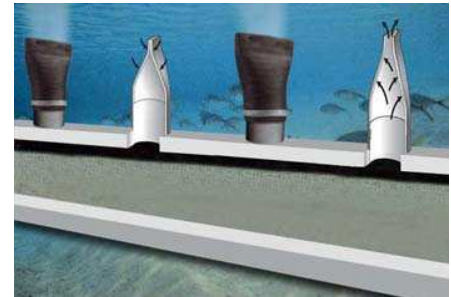
Valvola APERTA



Applicazione su condotta sottomarina



Soluzione tradizionale



Soluzione con valvole a membrana

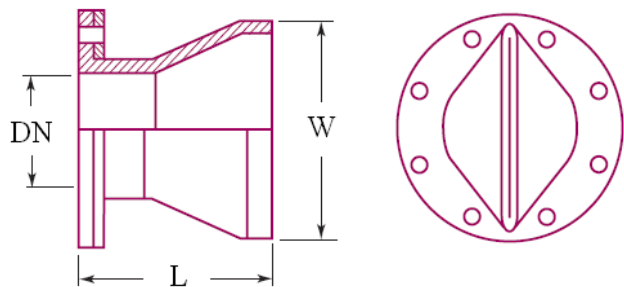
CAMPO DI APPLICAZIONE : Questo tipo di valvole antiriflusso sono studiate per impedire un ritorno d'acqua in una canalizzazione tubata o in un canale sfociante in bacino, vasca o mare senza l'ausilio di energia e senza manutenzione. La durata pressoché illimitata, l'assoluta silenziosità e le minime perdite di carico, fanno sì che questo tipo di valvola incontri un sempre maggior numero di estimatori e venga utilizzata largamente sia nell'industria che nelle opere pubbliche. Può lavorare anche in condizioni critiche in presenza di detriti o coperta di fango o sabbia (per esempio quali diffusori nelle condotte sottomarine). Le valvole scaricano con un carico idraulico minimo (pochi cm.) evitando in tal modo ristagni e formazioni di gas nelle tubazioni. Evitano, inoltre, l'ingresso di animali all'interno delle condotte. Soluzione ideale negli scarichi a mare sia in battigia che sottomarini; ottimo antiriflusso per quei canali che subiscono reflussi d'acqua salmastra nei periodi di mareggiata o di acqua alta.

VALVOLA A MEMBRANA SERIE FLANGIATA

Size inch	DN mm	L mm	W mm	peso kg	PREZZO Euro
4	100	230	180	7	2000,00
5	125	280	210	8	2200,00
6	150	310	260	10	2600,00
8	200	360	340	12	3000,00
10	250	410	430	17	3600,00
12	300	460	490	27	4300,00
14	350	510	610	34	5900,00
16	400	590	670	56	6800,00
18	450	640	740	92	8200,00
20	500	820	800	142	10600,00
24	600	1040	1100	182	12400,00
28	700	1120	1200	216	19000,00
32	800	1320	1300	273	20600,00
36	900	1480	1400	296	22200,00
40	1000	1550	1700	420	25800,00
44	1100	1780	1900	440	31400,00
48	1200	1780	1900	452	35900,00
54	1300	1900	2000	485	51100,00
56	1400	2040	2200	560	57800,00
60	1500	2040	2200	590	70400,00
66	1600	2300	2500	600	81800,00
72	1800	2480	2700	672	99400,00

Altre misure a richiesta
preavviso

Le specifiche possono variare senza



VOCE DI CAPITOLATO : Fornitura di valvola antiriflusso in gomma per condotte a gravità serie flangiata. La sezione di ingresso deve essere uguale alla sezione della condotta e deve assottigliarsi a becco d'anatra per permettere il passaggio del flusso in un sol senso. Il corpo flessibile deve essere costruito in un unico pezzo di gomma con rinforzo di tessuto non-tessuto.

VALVOLA A MEMBRANA SERIE AD INNESTO

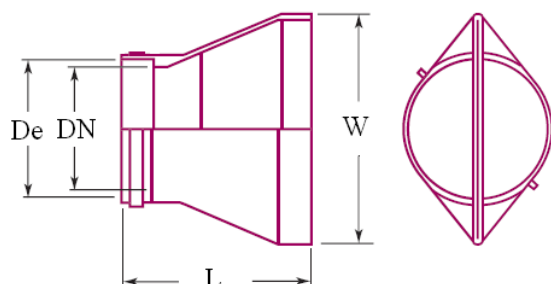


Applicazione scarico a mare



Applicazione scarico in pozzetto

VOCE DI CAPITOLATO : Fornitura di valvola antiriflusso in gomma del tipo azionato dal fluido con innesto femmina dimensionato in modo da inserirsi sull'esterno della condotta . La sezione di ingresso deve essere uguale alla sezione della condotta e deve assottigliarsi a becco d'anatra per permettere il passaggio del flusso in un sol senso . Il corpo flessibile deve essere costruito in un unico pezzo di gomma con rinforzo di tessuto non-tessuto . La valvola sarà corredata da opportune fascette di fissaggio in acciaio inox . La valvola dovrà rispondere alle seguenti caratteristiche : diametro interno tubazione di linea.



Size inch	DN mm	L mm	W mm	peso kg	PREZZO Euro
4	100	310	180	7	1600,00
5	125	330	210	8	1800,00
6	150	380	260	9	2000,00
8	200	430	340	11	2400,00
10	250	460	430	16	2800,00
12	300	610	490	26	3200,00
14	350	660	610	33	4800,00
16	400	710	670	54	5400,00
18	450	790	740	88	6600,00
20	500	820	800	135	8600,00
24	600	1040	1100	172	10200,00
28	700	1120	1200	204	16600,00
32	800	1170	1300	238	17800,00
36	900	1320	1400	280	19200,00
40	1000	1480	1700	282	22400,00
44	1100	1600	1900	420	28000,00
48	1200	1780	1900	430	32000,00
54	1300	1880	2000	460	46800,00
56	1400	2000	2200	540	54000,00
60	1500	2030	2200	548	66000,00
66	1600	2300	2500	575	78000,00

Altre misure a richiesta

Le specifiche possono variare senza preavviso



Valvole pronte per la spedizione



Applicazione scarico in canale



Preparazione scarico a mare prima dell'installazione

CLAPET IN POLIESTERE DN 250 – 500mm “Multi In-Line”



multi in-line DN 250



multi in-line DN 315

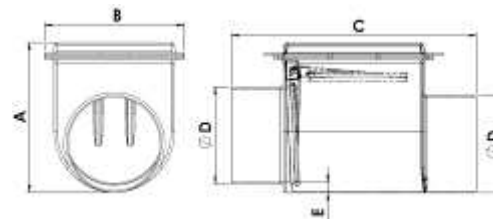


multi in-line DN 400 - 500

VOCE DI CAPITOLATO : Fornitura di valvola antiriflusso di linea costruita in poliestere rinforzato e gel-cot isofoalico , metallerie in acciaio inox AISI 316 , per accoppiamento su tubi di qualsiasi materiale (PVC , PEAD , PRFV , gres , ghisa , fibrocemento , etc) per mezzo di giunti multidiametrali MSC ; tappo di ispezione e pulizia ; tenuta idraulica 6 m H2O ; guarnizione di tenuta in EPDM

Listino Prezzi 2012

serie	DN mm	A mm	B mm	C mm	D mm	E mm	peso kg.	PREZZO EURO
in-line 250	250	485	455	730	260	60	15	2000,00
in-line 315	300	578	520	735	316	33	16	2400,00
in-line 400	400	605	590	995	410	35	32	3200,00
in-line 500	500	700	710	1245	515	55	59	4000,00



Le specifiche possono variare senza preavviso

MONTAGGIO : L'entrata e l'uscita del clapet di linea sono maschio-maschio e sono raccordabili a condotte di qualsiasi materiale grazie ai giunti MSC . In fase di ordine comunicare il diametro esterno dei tubi e seguire il seguente schema di montaggio :

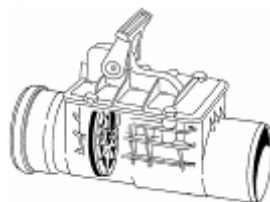
- 1) tagliare la condotta di una lunghezza equivalente a quella del clapet +20mm
- 2) tracciare sui tubi un segno corrispondente alla metà della lunghezza del giunto di raccordo MSC
- 3) individuare il senso del flusso per una corretta installazione
- 4) collocare il clapet e fare scorrere i raccordi MSC fino al segno tracciato sul tubo
- 5) stringere le fascette del giunto MSC



CLAPET IN PVC DN 100 - 200mm “Multi In-Line” con leva



Clapet in-line ad innesto



Clapet in-line con giunti di raccordo

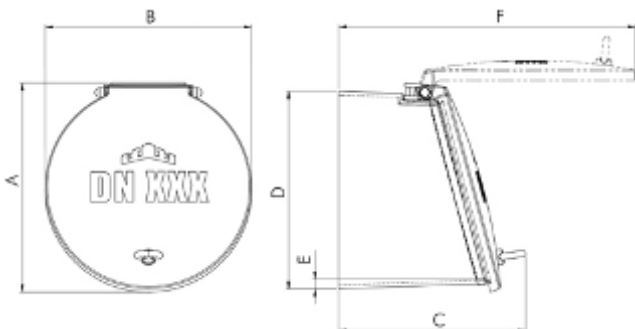
VOCE DI CAPITOLATO : Fornitura di valvola antiriflusso di linea con leva di chiusura di emergenza costruita in PVC, metallerie in acciaio inox , per innesto su tubi in PVC o per accoppiamento su tubi di qualsiasi materiale (PVC , PEAD , PRFV , gres , ghisa , fibrocemento , etc) per mezzo di giunti multidiametrali ; tappo di ispezione e pulizia ; guarnizione di tenuta in EPDM stampata sul battente

Listino Prezzi 2012

DN mm	applicazione	L mm	ad innesto per PVC PREZZO EURO	per tutti i tipi di tubo con giunto di raccordo PREZZO EURO
110	in-line	355	300,00	440,00
125	in-line	405	350,00	510,00
160	in-line	450	400,00	560,00
200	in-line	530	630,00	830,00

Le specifiche possono variare senza preavviso

CLAPET IN POLIESTERE MULTI N DN 200 – 600mm



VOCE DI CAPITOLATO : Fornitura di valvola antiriflusso fine linea costruita in poliestere rinforzato e gel-cot isoftalico , metallerie in acciaio inox AISI 316 , per accoppiamento su tubi di qualsiasi materiale (PVC , PEAD , PRFV , gres , ghisa , fibrocemento , etc) per mezzo di giunti multidiametrali MSC ; battente inclinato ; tenuta idraulica 1 bar ; guarnizione di tenuta in EPDM

Listino Prezzi 2012

serie	DN mm	A mm	B mm	C mm	D mm	E mm	F mm	peso kg.	PREZZO EURO
200 N	200	224	216	245	202	11	345	1,2	560,00
250 N	250	284	280	258	263	12	399	2	900,00
315 N	300	335	332	309	318	15	480	3	1000,00
400 N	400	420	417	331	405	16	570	6	1400,00
500 N	500	528	522	356	506	17	678	9	2000,00
600 N	600	659	655	392	638	18	808	14	2400,00

Le specifiche possono variare senza preavviso



MONTAGGIO : Il clapet serie "MULTI N" presenta l'estremità maschio ed è raccordabile a condotte di qualsiasi materiale grazie ai giunti MSC . In fase di ordine comunicare il diametro esterno dei tubi e seguire il seguente schema di montaggio :

- 1) posizionare il clapet con il giunto MSC selezionato
- 2) stringere le fascette del giunto

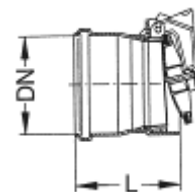
CLAPET IN PVC MULTI N DN 100 – 200mm

VOCE DI CAPITOLATO : Fornitura di valvola antiriflusso fine linea costruita in PVC , per innesto du tubi in PVC e PEAD o accoppiamento su tubi di qualsiasi materiale (PVC , PEAD , PRFV , gres , ghisa , fibrocemento , etc) per mezzo di giunti multidiametrali; guarnizione di tenuta in EPDM

Listino Prezzi 2012

DN mm	applicazione	L mm	ad innesto per PVC - PEAD €/ cad.	per tutti i tipi di tubo con giunto di raccordo €/ cad.
110	fine linea	140	210,00	280,00
125	fine linea	145	270,00	350,00
160	fine linea	155	360,00	440,00
200	fine linea	170	420,00	n.d.

Le specifiche possono variare senza preavviso



MONTAGGIO : Il clapet serie N presenta l'estremità femmina per innesto su tubi in PVC-PEAD . Per accoppiarlo a tubi di altro materiale occorre comunicare in fase di ordine il diametro esterno dei tubi e seguire il seguente schema di montaggio :

- 1) posizionare il clapet con il giunto multidiametrale selezionato
- 2) stringere le fascette del giunto

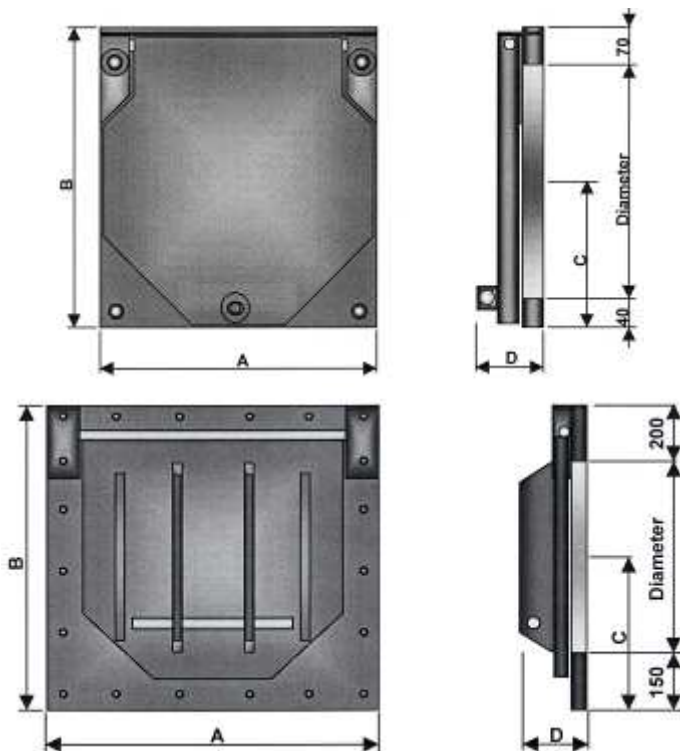
CLAPET IN POLIETILENE “KRKRO” DN 100 - 1800mm

DN 100 – 500



ATTENZIONE
NON ADATTO
ALL'ESPOSIZIONE AI
RAGGI ULTRAVIOLETTI

DN 600 – 1800



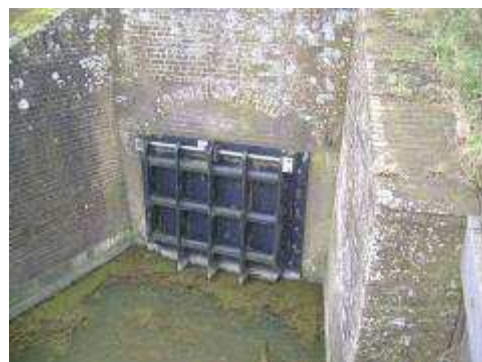
VOCE DI CAPITOLATO : Fornitura di valvola antiriflusso fine linea costruita in polietilene , metallerie in acciaio inox , per accoppiamento a parete verticale ; battente verticale ; tenuta idraulica 0,5 bar ; guarnizione di tenuta in EPDM

Listino Prezzi 2012

DN mm	A mm	B mm	C mm	D mm	peso kg.	PREZZO € / cad
100	190	220	95	75	2	290,00
125	205	235	103	75	2	320,00
150	240	270	120	75	3	360,00
200	280	310	140	75	4	400,00
250	330	360	165	80	5	470,00
300	395	425	198	85	6	550,00
400	480	510	240	95	9	750,00
500	580	610	290	105	13	920,00
600	900	950	450	180	30	2200,00
700	1000	1050	500	205	37	2600,00
800	1100	1150	550	230	46	2900,00
900	1200	1250	600	255	55	3400,00
1000	1300	1350	650	280	65	4300,00
1100	1400	1450	700	305	76	4600,00
1200	1500	1550	750	330	88	5200,00
1300	1600	1650	800	n.d.	102	8000,00
1400	1700	1750	850	n.d.	120	9800,00
1500	1800	1850	900	n.d.	140	11200,00
1600	1900	1950	950	n.d.	164	12800,00
1800	2100	2150	1050	n.d.	220	14200,00

Le specifiche possono cambiare senza preavviso

Altre misure a richiesta



MONTAGGIO : Il clapet serie KRKRO presenta l'estremità predisposta per fissaggio a parete verticale

- 1) Verificare la verticalità della parete su cui si intende applicare la valvola
- 2) Forare lungo la cornice della valvola ove necessario
- 3) Presentare sulla parete verticale il clapet , centrarlo e marcare in corrispondenza dei fori
- 4) Forare la parete
- 5) Applicare abbondante silicone sul telaio della valvola e sulla parete nei punti di contatto
- 6) Ricollocare il clapet e fissarlo con dei tasselli ad espansione o con altro sistema idoneo



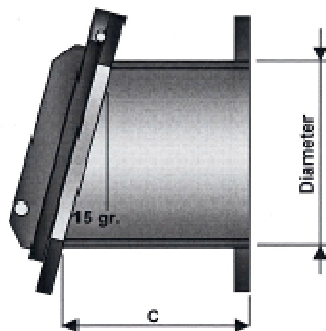
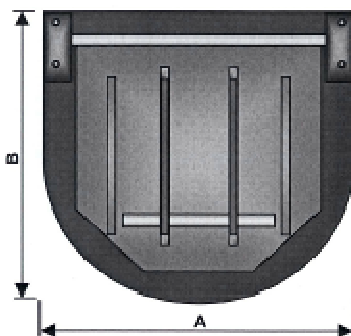
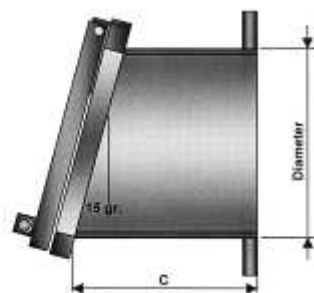
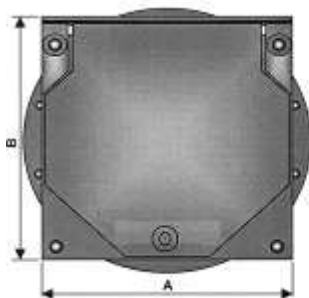
CLAPET IN POLIETILENE “KRRKF” DN 100 - 1600mm

DN 100 – 500



ATTENZIONE
NON ADATTO
ALL'ESPOSIZIONE AI
RAGGI ULTRAVIOLETTI

DN 600 – 1600



VOCE DI CAPITOLATO : Fornitura di valvola antiriflusso fine linea serie (a muro – flangiata PN10) ; costruita in polietilene con metallerie in acciaio inox , per accoppiamento a parete verticale ; battente inclinato ; tenuta idraulica 0,5 bar ; guarnizione di tenuta in EPDM

Listino Prezzi 2012

DN mm	A mm	B mm	APPLICAZIONE	
			a muro Euro	a flangia Euro
100	190	220	430,00	480,00
125	205	235	480,00	520,00
150	240	270	540,00	580,00
200	280	310	630,00	700,00
250	330	360	780,00	840,00
300	395	425	930,00	1000,00
400	480	510	1290,00	1380,00
500	580	610	1650,00	1760,00
600	900	950	2980,00	3360,00
700	1000	1050	3800,00	4000,00
800	1100	1150	4500,00	4700,00
900	1200	1250	5300,00	5500,00
1000	1300	1350	6700,00	7000,00
1100	1400	1450	7200,00	7600,00
1200	1500	1550	8600,00	9000,00
1300	1600	1650	12800,00	13200,00
1400	1700	1750	14300,00	14800,00
1500	1800	1850	16000,00	16600,00
1600	1900	1950	18000,00	18800,00

Le specifiche possono cambiare senza preavviso

Altre misure a richiesta



applicazione a muro



applicazione a flangia

MONTAGGIO : Il clapet serie KRRKF presenta l'estremità predisposta per fissaggio su flangia; interporre tra le flange guarnizione o silicone e collegare con bulloni e dadi. In caso di applicazione su parete verticale

- 7) Verificare la verticalità della parete su cui si intende applicare la valvola
- 8) Forare lungo la cornice della valvola ove necessario
- 9) Presentare sulla parete verticale il clapet , centrarlo e marcare in corrispondenza dei fori
- 10) Forare la parete
- 11) Applicare abbondante silicone sul telaio della valvola e sulla parete nei punti di contatto
- 12) Ricollocare il clapet e fissarlo con dei tasselli ad espansione o con altro sistema idoneo



CLAPET IN POLIESTERE MULTI BD e CD DN 100 - 600mm



MULTI BD



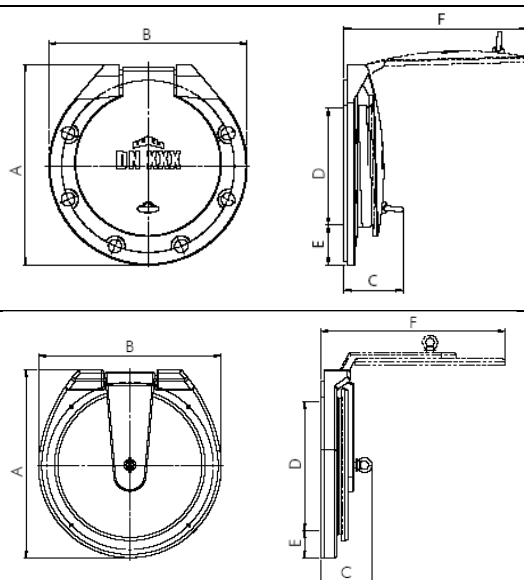
MULTI CD



VOCE DI CAPITOLATO : Fornitura di valvola antiriflusso fine linea a battente verticale costruita in poliestere rinforzato e gel-cot isoftalico , metallerie in acciaio inox AISI 316 , per accoppiamento a parete verticale o a flangia ; tenuta idraulica 0,8 bar; guarnizione di tenuta in EPDM

serie	DN mm	A mm	B mm	C mm	D mm	E mm	F mm	peso kg.	PREZZO EURO
100 BD	100	212	220	90	110	55	195	0,5	180,00
125 BD	125	252	250	90	125	66	230	0,8	200,00
150 BD	150	285	285	90	160	66	260	1	220,00
200 BD	200	372	340	98	200	75	315	1,5	280,00
250 CD	250	420	395	153	250	75	400	8	900,00
300 CD	300	470	447	153	300	75	470	10	1000,00
400 CD	400	585	565	153	400	85	570	15	1400,00
500 CD	500	722	715	155	500	118	700	22	2000,00
600 CD	600	835	840	162	600	120	780	30	2400,00

Le specifiche possono variare senza preavviso



MONTAGGIO : Le valvole a clapet della serie MULTI BD e MULTI CD presentano l'estremità predisposta per fissaggio su flangia; verificare la verticalità della flangia, forare la cornice della valvola ove necessario, interporre una guarnizione o silicone e collegare con bulloni e dadi.

In caso di applicazione su parete verticale

- 13) Verificare la verticalità della parete
- 14) Forare lungo la cornice della valvola ove necessario
- 15) Presentare sulla parete verticale il clapet , centrarlo e marcare in corrispondenza dei fori
- 16) Forare la parete
- 17) Ricollocare il clapet e fissarlo con dei tasselli ad espansione o con altro sistema idoneo

CLAPET IN POLIAMMIDE MULTI EF DN 100 – 200mm



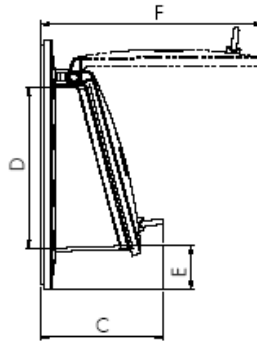
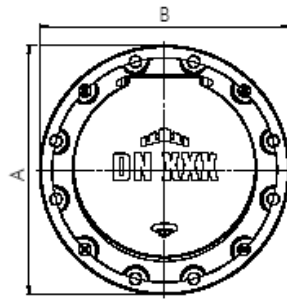
VOCE DI CAPITOLATO : Fornitura di valvola antiriflusso fine linea a battente verticale costruita in poliammide , per accoppiamento a parete verticale o a flangia forata PN10 ; tenuta idraulica 1 bar; guarnizione di tenuta in EPDM

serie	DN mm	altezza A mm	larghezza B mm	PREZZO EURO
100 EF	100	212	220	140,00
150 EF	150	285	285	180,00
200 EF	200	335	340	220,00

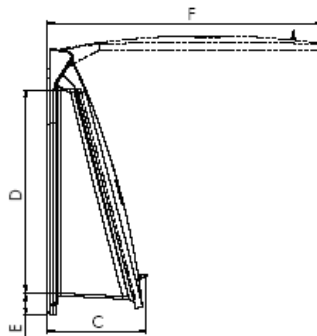
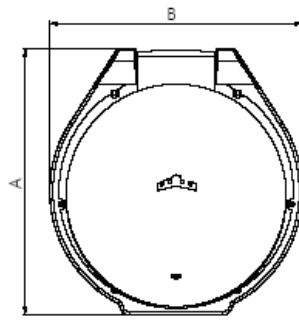
Le specifiche possono variare senza preavviso



CLAPET IN POLIESTERE MULTI NB DN 200 – 1500mm



MULTI NB applicazione a muro o su flangia DN 200 – 600mm



MULTI NB applicazione a muro DN 700 – 1500mm



VOCE DI CAPITOLATO : Fornitura di valvola antiriflusso fine linea costruita in poliestere rinforzato e gel-cot isoftalico , metallerie in acciaio inox AISI 316 , flangiata per accoppiamento a parete verticale ; battente inclinato ; tenuta idraulica 1 bar ; guarnizione di tenuta in EPDM

serie	DN mm	A mm	B mm	C mm	D mm	E mm	F mm	serie	peso kg.	PREZZO EURO
200 NB	200	343	343	185	180	81	285	flangiata	1,6	560,00
250 NB	250	395	395	205	245	78	339	flangiata	2	900,00
315 NB	300	448	448	218	290	80	400	flangiata	4	1000,00
400 NB	400	570	570	241	375	99	478	flangiata	7	1400,00
500 NB	500	676	676	279	469	102	589	flangiata	10	2000,00
600 NB	600	788	788	315	593	93	717	flangiata	15	2400,00
700 NB	700	1003	935	450	700	120	1030	standard	46	3600,00
800 NB	800	1125	1035	523	800	120	1140	standard	53	4200,00
1000 NB	1000	1330	1264	495	1013	110	1400	standard	80	5600,00
1200 NB	1200	1525	1440	690	1200	130	1620	standard	115	8800,00
1400 NB	1400	1770	1640	800	1400	120	1840	standard	160	13800,00
1500 NB	1500	1860	1740	855	1500	120	1980	standard	180	14600,00

Le specifiche possono variare senza preavviso

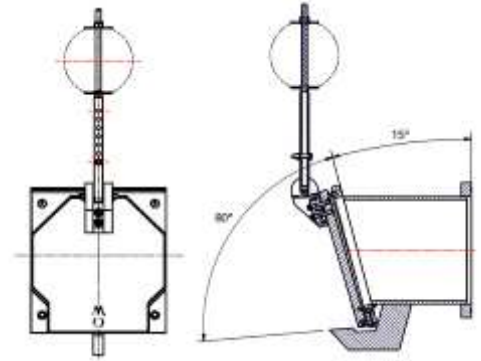
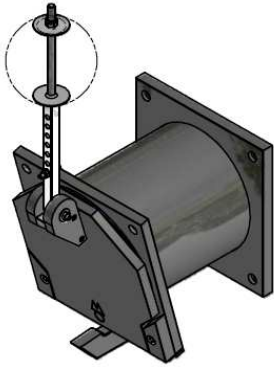
MONTAGGIO : Le valvole a clapet della serie MULTI NB presentano l'estremità predisposta per fissaggio su flangia fino al DN 600 ; verificare la verticalità della flangia, forare la cornice della valvola ove necessario, interporre una guarnizione o silicone e collegare con bulloni e dadi.

Per diametri superiori al DN 600 e comunque in caso di applicazione su parete verticale seguire le seguenti regole:

- 18) Verificare la verticalità della parete
- 19) Forare lungo la cornice della valvola ove necessario
- 20) Presentare sulla parete verticale il clapet , centrarlo e marcare in corrispondenza dei fori
- 21) Forare la parete
- 22) Ricollocare il clapet e fissarlo con dei tasselli ad espansione o con altro sistema idoneo



VALVOLA A GALLEGGIANTE IN PEAD

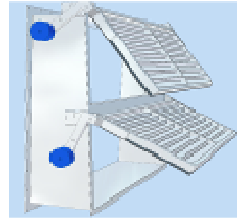


VOCE DI CAPITOLATO : fornitura di valvola antiriflusso a galleggiante in polietilene PEAD a sezione circolare o rettangolare delle misure di mm ; guarnizioni in EPDM ; le valvole devono essere costruite per impedire il riflusso dell'acqua a seguito dell'innalzamento del livello grazie alla spinta del liquido sul galleggiante

DN	100	125	150	200	250	300	400	500	600
PEAD	1700	1800	1800	1800	2200	2800	3800	5500	7800

Altre misure a richiesta

CLAPET IN ACCIAIO PER SEZIONI RETTANGOLARI

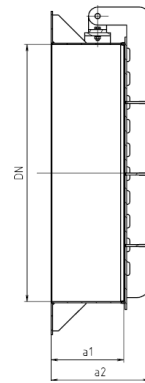
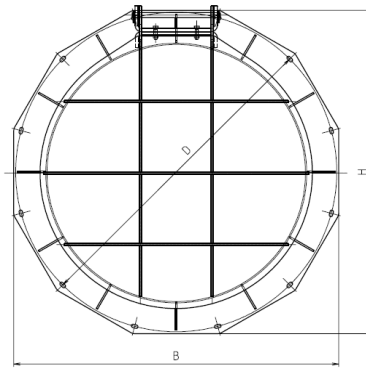


VOCE DI CAPITOLATO : fornitura di valvola a clapet in acciaio (zincato – inox AISI 304) a sezione rettangolare o quadrata; esecuzione compatta con tenuta su quattro lati; tenute in EPDM, carico idraulico max 5 m ; a richiesta sistema a contrappesi per regolazione in campo; telaio con struttura autoportante per fissaggio a muro con tasselli chimici o zanche per inghisaggio a muro (a richiesta)

altezza mm	BASE mm.																	altezza mm	
	400	500	600	700	800	900	1000	1100	1200	1300	1400	1500	1600	1800	2000	2200	2500		3000
400	4100	4300	4800	5100	5300	5300	5500	5600	5900	6600	7200	7500	8200	9300	11200	13600	18200	23400	400
500		4500	5000	5300	5500	5600	5800	5800	6100	6900	7500	7700	8400	9400	11400	13800	18400	23600	500
600			5200	5500	5700	5900	6000	6100	6300	7100	7800	8000	8600	9600	11600	14000	18600	23800	600
700				5700	5900	6100	6200	6300	6400	7400	8100	8300	8800	9800	11800	14200	18800	24000	700
800					6100	6300	6500	6600	6600	7700	8400	8600	9000	10000	12000	14400	19000	24200	800
900						6500	6700	6900	6900	8000	8600	8800	9200	10200	12200	14600	19200	24400	900
1000							6900	7100	7200	8300	8800	9200	9400	10400	12400	14800	19400	24600	1000
1100								7300	7500	8600	9100	9400	9600	10600	12600	15000	19600	24800	1100
1200									7800	8900	9400	9600	9800	10800	12800	15200	19800	25100	1200
1300										9200	9600	9800	10000	11000	13000	15400	20000	25400	1300
1400											9800	10000	10200	11300	13200	15600	20300	25600	1400
1500												10200	10400	11500	13500	15800	20600	25800	1500
1600													10600	11800	13800	16200	20900	26000	1600
1800															12000	14000	16400	21400	1800

altezza mm	BASE mm.																	altezza mm	
	400	500	600	700	800	900	1000	1100	1200	1300	1400	1500	1600	1800	2000	2200	2500		3000
400	6000	6500	7600	8000	8300	9300	10100	10000	10100	11800	12000	12200	12600	16500	18700	19800	22000	26400	400
500		7200	8000	8900	8800	9600	10600	10400	10700	12400	12500	12600	13000	17200	19000	20400	22600	27500	500
600			8500	9200	8900	10000	10900	10900	11300	12800	12900	13000	13700	17600	19400	20900	23100	28100	600
700				9300	9600	10400	11200	11400	11900	13200	13400	13700	14100	18100	19800	21600	23600	28600	700
800					10000	10800	11500	11600	12400	13600	14000	14100	14600	18500	20300	22000	24200	29200	800
900						11000	11900	12200	12700	14000	14300	14600	15000	18700	20600	22500	24900	29700	900
1000							12200	12400	12800	14400	15000	15400	15900	19200	20900	22900	25300	30200	1000
1100								12600	13400	15000	15300	15900	16500	19500	21300	23400	25800	30600	1100
1200									13500	15400	16500	16800	17100	19800	21500	23800	26200	30000	1200
1300										16000	16800	17100	17500	20200	21800	24200	26600	31600	1300
1400											17000	17600	18300	20400	22000	24500	27100	31900	1400
1500												18000	18600	20600	22500	24900	27500	32500	1500
1600													19200	20900	22900	25300	27800	32800	1600
1800															21200	23200	25600	28100	1800

CLAPET SG IN ACCIAIO INOX PER SEZIONI CIRCOLARI

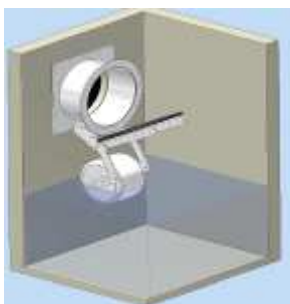


VOCE DI CAPITOLATO : fornitura di valvola a clapet in acciaio inox AISI (304 – 316 Ti) a sezione circolare in esecuzione compatta con tenuta su tutta la circonferenza ; tenute in EPDM , carico idraulico max 6 m ; telaio con struttura autoportante ; per fissaggio a(muro – flangia PN 10)

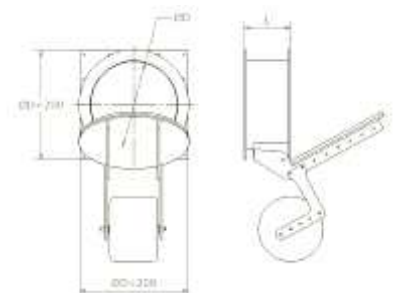
DN mm	B mm	H mm	a1 mm	a2 mm	D Ø mm	bulloni tipo	fori n°	peso kg	applicazione a muro €	serie flangiata €	applicazione a muro €	serie flangiata €
80	180	180	72	101	200	M10x130	4	3	400,00	500,00	480,00	580,00
100	220	220	72	101	260	M10x130	4	4	450,00	580,00	520,00	620,00
125	240	240	72	101	290	M10x130	4	5	550,00	680,00	620,00	740,00
150	275	275	77	116	315	M10x130	4	6	670,00	820,00	720,00	900,00
200	325	325	77	116	375	M10x130	4	9	880,00	1100,00	1000,00	1300,00
250	380	380	92	138	435	M10x130	4	17	1200,00	1400,00	1400,00	1700,00
300	475	475	153	213	460	M10x130	8	22	1500,00	1740,00	1800,00	2100,00
400	550	550	152	212	540	M10x130	8	30	2360,00	3360,00	2900,00	4100,00
500	750	750	155	215	740	M10x130	8	39	3200,00	4400,00	4000,00	6600,00
600	850	850	155	215	840	M10x130	8	57	4000,00	5600,00	5200,00	7400,00
700	950	950	212	292	940	M10x130	8	75	5100,00	6800,00	6000,00	8200,00
800	1050	1050	212	292	1040	M10x130	8	105	6500,00	8200,00	8000,00	10000,00
900	1200	1200	283	384	1175	M10x130	12	125	7700,00	9900,00	9200,00	12400,00
1000	1300	1300	283	384	1250	M10x130	12	155	9400,00	12800,00	11200,00	14200,00
1100	1400	1400	283	384	1380	M10x130	12	190	11000,00	13400,00	13400,00	16000,00
1200	1500	1500	283	384	1490	M10x130	12	220	12400,00	14600,00	14600,00	17400,00

Le misure fanno riferimento al modello per applicazione a muro Altre misure a richiesta fino al DN 2000 Le specifiche possono variare senza preavviso

VALVOLA A GALLEGGIANTE IN ACCIAIO

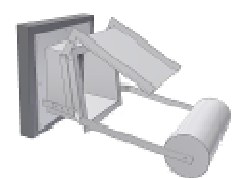
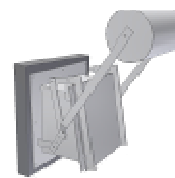
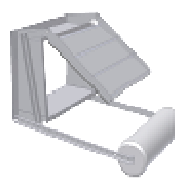
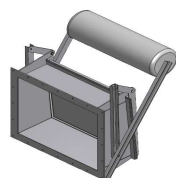
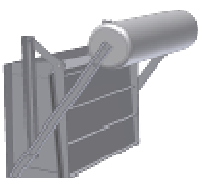


VOCE DI CAPITOLATO : fornitura di valvola antiriflusso a galleggiante in acciaio(AISI 304 – AISI 316 – acciaio zincato) a sezione circolare o rettangolare delle misure di mm ; guarnizioni in EPDM ; le valvole devono essere costruite per impedire il riflusso dell'acqua a seguito dell'innalzamento del livello grazie alla spinta del liquido sul galleggiante



DN	80	100	125	150	200	250	300	400	500	600	700	800	900	1000
ZINCATE					1600	1800	2200	3200	4600	5800	7100	8600	10500	12000
INOX 304	1700	1700	1800	1800	1800	2200	2800	3800	5500	7800	10000	12400	15600	17600
INOX 316 L	2000	2000	2100	2100	2160	2800	3300	4600	6600	9200	12800	15200	17800	19800

Altre misure a richiesta



PARATOIE IN ACCIAIO INOX A SEZIONE QUADRATA



Vista frontale

VOCE DI CAPITOLATO : fornitura di paratoia murale a ghigliottina a sezione quadrata in acciaio inox AISI 304 – 316 Ti in esecuzione compatta con tenuta su quattro lati nei due sensi di flusso per utilizzo in acque di superficie , scarichi e ambienti aggressivi secondo DIN 19569-4 ; telaio e piatto in acciaio inox AISI 304 – 316 Ti ; tenute in EPDM ; azionamento mediante vite non saliente in acciaio inox ; madrevite dello stelo in bronzo resistente all'acqua di mare.

Opzioni

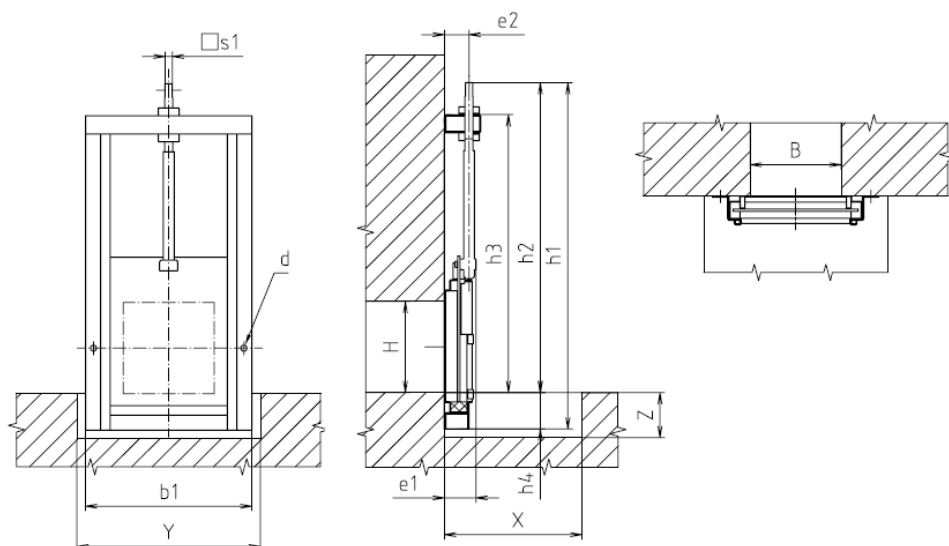
- motorizzazione elettrica
- attuatore pneumatico
- tenuta 3 lati
- esecuzione a stramazzo
- altre misure a richiesta
- altri campi di pressione a richiesta



vista posteriore

DN mm	paratoia modello CP4			paratoia modello CP6			mod. AUMA	Nm max.	potenza kW	sovrapprezzo attuatore EURO
	tenuta metri H2O	AISI 304 EURO	AISI 316 Ti EURO	tenuta metri H2O	AISI 304 EURO	AISI 316 Ti EURO				
150 x 150	4	1800,00	2100,00	6	2000,00	2300,00	SA 07.6	60	0,37	4400,00
200 x 200	4	1900,00	2400,00	6	2200,00	2500,00	SA 07.6	60	0,37	4400,00
250 x 250	4	2100,00	2500,00	6	2300,00	2800,00	SA 07.6	60	0,37	4400,00
300 x 300	4	2300,00	2700,00	6	2500,00	3000,00	SA 07.6	60	0,37	4400,00
400 x 400	4	2700,00	3400,00	6	3200,00	3800,00	SA 07.6	60	0,37	4400,00
500 x 500	4	3100,00	3800,00	6	3700,00	4400,00	SA 07.6	60	0,37	4400,00
600 x 600	4	3700,00	4700,00	6	4400,00	5400,00	SA 07.6	60	0,37	4400,00
700 x 700	4	4400,00	5400,00	6	5300,00	6600,00	SA 07.6	60	0,37	4400,00
800 x 800	4	5100,00	6400,00	6	6200,00	8000,00	SA 07.6	60	0,37	4400,00
900 x 900	3	6200,00	7700,00	6	7300,00	9400,00	SA 10.2	120	0,75	5400,00
1000 x 1000	3	7700,00	9500,00	6	8800,00	11200,00	SA 10.2	120	0,75	5400,00
1200 x 1200	3	8800,00	10900,00	6	10600,00	13600,00	SA 14.2	250	1,50	7200,00

Altre misure a richiesta



SCHEDE TECNICHE

B x H	150x150	200x200	250x250	300x300	400x400	500x500	600x600	700x700	800x800	900x900	1000x1000	1200x1200
b1	315	365	415	465	565	665	765	865	965	1065	1165	1365
e1	80	80	80	80	88	88	88	89	89	109	109	109
e2	54	54	54	54	54	54	54	54	54	60	60	60
h1	660	760	860	960	1160	1360	1580	1780	1980	2221	2421	2821
h2	580	680	780	880	1080	1280	1500	1700	1900	2141	2341	2741
h3	510	610	710	810	1010	1210	1430	1630	1830	2050	2250	2650
h4	80	80	80	80	80	80	80	80	80	80	80	80
Xmin	600	600	600	600	600	600	600	600	600	600	600	600
Ymin	380	430	480	530	630	730	830	930	1030	1130	1230	1330
Z	115	115	115	115	115	115	115	115	115	115	115	115
□s1	16	16	16	16	16	16	16	16	16	26	26	26
d	2xØ13	2xØ13	3xØ13	5xØ13	5xØ13	8xØ13	10xØ13	12xØ13	13xØ13	13xØ13	16xØ13	18xØ13
apri/chiusi giri N°	38	48	58	68	88	108	128	148	168	188	208	248
peso kg.	11	13	16	19	25	33	41	55	66	93	107	136

Le specifiche possono cambiare senza preavviso

Altre misure a richiesta

PARATOIA IN ACCIAIO INOX SERIE RINFORZATA



Paratoia circolare
modello SG



Paratoia quadrata
modello SQ

VOCE DI CAPITOLATO : fornitura di paratoia a ghigliottina a sezione (circolare – quadrata) in acciaio inox AISI (304 – 316 Ti) in esecuzione compatta con tenuta su tutto il perimetro nei due sensi di flusso per utilizzo in acque di superficie, scarichi e ambienti aggressivi secondo UNI EN 12266 tab. A.5 ; telaio e piatto in acciaio inox AISI(304 – 316 Ti) ; tenute in EPDM ; azionamento mediante vite non saliente in acciaio inox ; madrevite dello stelo in bronzo resistente all'acqua di mare ; carico idraulico max ; telaio con struttura autoportante per fissaggio a (parete verticale – flangia UNI PN10)

Opzioni

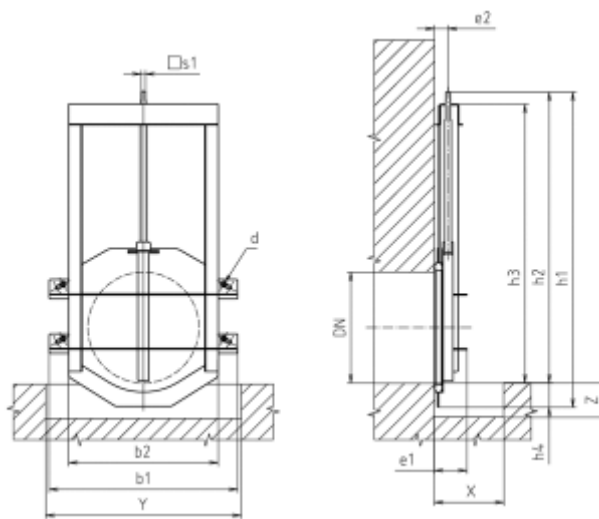
- motorizzazione elettrica
- attuatore pneumatico
- altre misure a richiesta
- altri campi di pressione a richiesta



Paratoia flangiata PN10
modello SF

DN mm	tenuta metri H20	applicazione a muro				applicazione a flangia		mod. AUMA	Nm max.	potenza kW	sovrapprezzo attuatore EURO
		luce circolare mod. SG AISI 304 EURO	AISI 316 Ti EURO	luce quadrata mod. SQ AISI 304 EURO	AISI 316 Ti EURO	luce circolare mod. SF AISI 304 EURO	AISI 316 Ti EURO				
150	10	2200,00	2500,00	2700,00	3000,00	2700,00	2900,00	SA 07.6	60	0,37	4400,00
200	10	2300,00	2700,00	3000,00	3300,00	3000,00	3200,00	SA 07.6	60	0,37	4400,00
250	10	2500,00	2800,00	3500,00	3800,00	3500,00	3700,00	SA 07.6	60	0,37	4400,00
300	10	2600,00	3000,00	4000,00	4400,00	4000,00	4400,00	SA 07.6	60	0,37	4400,00
400	8	3400,00	4200,00	4900,00	5600,00	4900,00	5500,00	SA 07.6	60	0,37	4400,00
500	8	3900,00	4700,00	5500,00	6100,00	5500,00	6100,00	SA 07.6	60	0,37	4400,00
600	8	4600,00	5600,00	6300,00	7500,00	6300,00	7500,00	SA 07.6	60	0,37	4400,00
700	8	8300,00	9400,00	8300,00	9400,00	11400,00	12200,00	SA 10.2	120	0,75	5400,00
800	8	9200,00	11000,00	9200,00	11000,00	12400,00	14600,00	SA 10.2	120	0,75	5400,00
900	7	11400,00	13600,00	11400,00	13600,00	14600,00	17400,00	SA 10.2	120	0,75	5400,00
1000	7	12600,00	15000,00	12600,00	15000,00	17000,00	19400,00	SA 10.2	120	0,75	5400,00
1200	7	15800,00	19000,00	15800,00	19000,00	19800,00	23800,00	SA 14.2	250	1,50	7200,00

Altre misure a richiesta



SCHEDE TECNICHE

DN	150	200	250	300	400	500	600	700	800	900	1000	1200
b1	412	462	512	562	674	774	874	1070	1170	1304	1404	1604
b2	272	322	372	422	534	634	734	830	930	1064	1164	1364
e1	100	100	100	100	115	115	125	175	175	200	200	200
e2	48	48	48	48	48	48	48	68	68	68	68	68
h1	610	710	810	915	1127	1327	1527	1903	2103	2313	2513	2913
h2	535	635	735	840	1044	1244	1444	1782	1982	2192	2392	2792
h3	490	590	690	795	999	1199	1399	1722	1922	2132	2332	2732
h4	75	75	75	75	83	83	83	121	121	121	121	121
Xmin	200	200	200	200	200	200	200	250	250	250	250	250
Ymin	455	505	555	605	720	820	920	1100	1200	1330	1430	1630
Z	120	120	120	120	150	150	150	170	170	170	170	170
□s1	16	16	16	16	16	16	16	26	26	26	26	26
d	2xØ13	2xØ13	2xØ13	2xØ13	4xØ13	4xØ13	4xØ13	4xØ19	4xØ19	6xØ19	6xØ19	6xØ19
giri apri/chiedi N°	38	48	58	68	90	110	130	157	177	198	218	258
peso kg.	11	12	15	17	30	38	45	84	97	135	150	180

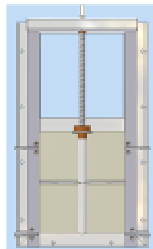
Le specifiche sopra riportate si riferiscono al modello SG e possono cambiare senza preavviso

Altre misure a richiesta

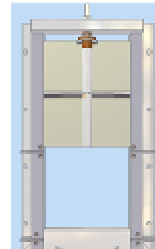
PARATOIE IN ACCIAIO A SEZIONE RETTANGOLARE O QUADRA



SERIE A GHIGLIOTTINA



VOCE DI CAPITOLATO : fornitura di paratoia murale a ghigliottina a sezione rettangolare o quadrata in acciaio (zincato - inox AISI 304) in esecuzione compatta con tenuta su quattro lati nei due sensi di flusso per utilizzo in acque di superficie , scarichi e ambienti aggressivi ; tenute in EPDM; azionamento mediante vite (saliente – non saliente) in acciaio AISI 420 con filetto trapezoidale ; riduttore manuale e volantino di manovra ; carico idraulico max 4 m ; telaio con struttura autoportante per fissaggio a parete verticale con tasselli chimici o da inghisare a muro

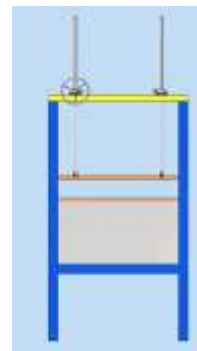


SERIE A STRAMAZZO



stramazzo piccolo

VOCE DI CAPITOLATO : fornitura di paratoia murale a stramazzo a sezione rettangolare o quadrata in acciaio (zincato - inox AISI 304) in esecuzione compatta con tenuta su tre lati per regolazione di acque di superficie , scarichi e ambienti aggressivi ; tenute in EPDM; azionamento mediante vite (saliente – non saliente) in acciaio AISI 420 con filetto trapezoidale ; riduttore manuale e volantino di manovra ; telaio con struttura autoportante per fissaggio a parete verticale con tasselli chimici o da inghisare a muro



stramazzo grande



altezza mm	BASE mm.																	altezza mm		
	300	400	500	600	700	800	900	1000	1100	1200	1300	1400	1500	1600	1800	2000	2200		2500	3000
300	3800	3900	4200	4400	4500	4700	5200	5400	5800	6100	7500	8000	8500	9500	10100	10900	11900	13000	14300	300
400		4000	4300	4500	4600	4800	5400	5500	5900	6200	7600	8200	8600	9600	10300	11000	12000	13100	14500	400
500			4400	4600	4800	4900	5500	5700	6000	6300	7700	8300	8700	9700	10400	11200	12200	13200	14800	500
600				4900	5000	5200	5700	5900	6100	6400	7900	8400	8800	9800	10500	11300	12400	13500	15100	600
700					5200	5400	5900	6100	6300	6500	8000	8500	9000	9900	10700	11400	12500	13800	15400	700
800						5600	6000	6200	6400	6700	8200	8700	9200	1010	10900	11600	12700	14000	15600	800
900							6100	6300	6500	6800	8400	8800	9400	10300	11100	11800	12800	14300	15900	900
1000								6500	6600	6900	8500	9000	9500	10400	11200	12000	13000	14500	16100	1000
1100									6800	7000	8600	9200	9600	10600	11300	12100	13100	14900	16400	1100
1200										7200	8700	9300	9700	10800	11400	12200	13200	15200	16800	1200

Altre misure a richiesta

altezza mm	BASE mm.																	altezza mm		
	300	400	500	600	700	800	900	1000	1100	1200	1300	1400	1500	1600	1800	2000	2200		2500	3000
300	4600	4700	5000	5200	5400	5600	6100	6800	7100	7600	8500	9000	9500	10400	11400	12700	14500	18200	20800	300
400		4800	5100	5400	5700	6000	6700	7300	7600	8000	9000	9500	9900	10900	12200	13600	15900	19800	22400	400
500			5800	6100	6500	6700	7400	7800	8100	8500	9700	10500	10900	12000	13200	14700	17200	21100	23800	500
600				6300	6600	7000	7800	8200	8700	9400	10500	11200	11900	12900	14100	16200	18500	22500	26400	600
700					6700	7100	8000	8400	8800	9500	10700	11400	12100	13200	14700	17000	19800	23800	27700	700
800						7200	8100	8500	8900	9600	10900	11700	12300	13500	15200	17700	21100	25100	30400	800
900							8300	8700	9200	9700	11000	11900	12500	13700	15800	18800	22500	26400	31700	900
1000								9100	9400	9800	11100	12100	12900	13900	16200	19800	23800	29000	34400	1000
1100									9700	10000	11300	12300	13100	14500	17000	21000	25100	31700	37000	1100
1200										10300	11700	12600	13300	15000	17700	22800	26400	34300	39600	1200

Altre misure a richiesta

ATTUATORE INTELLIGENTE "IQ Power"



Cosa è IQ Power ? E' un attuatore intelligente per il controllo dei fluidi applicabile su valvole , paratoie e in qualsiasi situazione sia richiesta una attuazione. Fornibile anche con pannello solare per applicazione in zone dove non è possibile allacciarsi alla rete elettrica tradizionale. Controllabile anche a distanza attraverso sistemi wireless. IQ Power è l'attuatore elettrico intelligente, auto-adattante alle esigenze e ad ogni situazione. Con il suo regolatore di velocità la valvola viene azionata in perfetta armonia con la sua applicazione. Il sistema multispeed adatta la sua velocità creando un perfetto equilibrio tra valvola ed esigenze dell'impianto. I servoattuatori intelligenti consentono una reazione di controllo flessibile e veloce in ogni momento dell'operazione. In caso di mancanza di alimentazione l'azionamento di emergenza è garantito in qualsiasi momento senza l'ausilio di volantino ma con un semplice avvitatore portatile. IQ Power è realizzato nella versione standard fino a 520 Nm , ma a richiesta possono essere realizzate versioni personalizzate con elevata potenza per rispondere alle esigenze del cliente fino a 8000 Nm. L'esatta posizione di apertura / chiusura della valvola è visualizzabile sull'attuatore e viene trasmessa con una comune interfaccia al sistema di controllo. Perfetta connessione a tutti i tipi di valvole con sistema impermeabile IP68 . Con la messa in funzione dell'attuatore IQ Power si avvia l'autoinstallazione. L'attuatore identifica automaticamente le posizioni di fine corsa, le memorizza e le programma per il successivo utilizzo. IQ Power è molto versatile : può agire con rapidità sull'apertura della valvola provocando un effetto onda per un rapido lavaggio e pulizia delle condotte o dei bacini , oppure consentire una apertura modulare e controllata delle valvole per le operazioni quotidiane negli impianti di processo. Inoltre ha un programma di verifica e manutenzione delle valvole per controllarne l'efficienza . IQ Power consente un controllo in emergenza aprendo o chiudendo le valvole rapidamente per evitare danni più estesi.



DATI TECNICI

tensione di alimentazione : monofase, corrente alternata 230V, 50Hz o Trifase ; corrente alternata 400V, 50Hz

posizione di montaggio : definita dall'utente

classe di protezione : IP68 attuatore ; IP67 controllo dei dispositivi

protezione contro la corrosione : esente da corrosione; corpo degli attuatori in acciaio inox AISI 304

Dispositivo di controllo : sistema touchscreen su display grafico dove riporta tutti i dati quali ad esempio la velocità , la coppia e la posizione attuale della valvola etc.

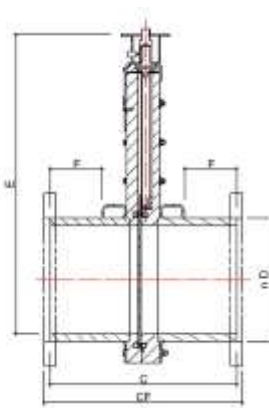
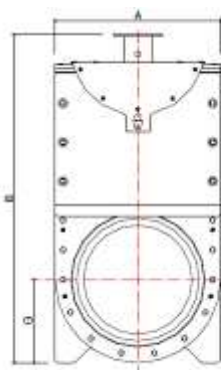
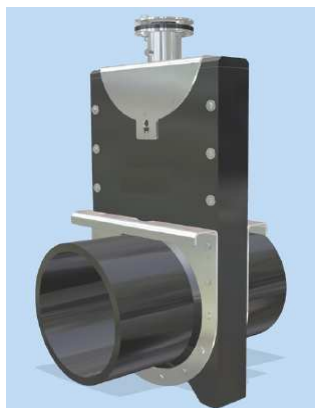
Display a 4 righe : l'operazione attraverso i 4 tasti del pannello di controllo consente un utilizzo facile e preciso del sistema sia nella verifica dei dati che nell'impostazione dei parametri

Il controllo locale : con i 3 pulsanti (UP - STOP - DOWN) del controllo locale è possibile impostare e guidare IQ Power direttamente dal corpo dell'attuatore. Un blocco dispositivo a tastiera garantisce l'inaccessibilità del controllo alle persone non autorizzate

Bus - Controller : IQ Power può essere gestito e controllato attraverso tutti i sistemi in campo stabiliti, come MOD-BUS, Ethernet, Profi-BUS, CanOpen, DeviceNet, ... da una sala controllo, dove si ha accesso a tutti i parametri di IQ Power.



PARATOIA SERIE KLSAR PER APPLICAZIONE IN-LINE



VOCE DI CAPITOLATO : Fornitura di paratoia in-line a ghigliottina con tenuta nei due sensi di flusso per utilizzo in acque di superficie , scarichi e ambienti aggressivi ; carico idraulico max 10 m ; applicazione in linea (serie liscia per accoppiamento su tubi di qualsiasi materiale per mezzo di giunti multidiametrali MSC - serie flangiata UNI PN10) ; corpo e ghigliottina in PEAD e acciaio inox AISI 316L ; guarnizione di tenuta in EPDM ; azionamento con vite non saliente in acciaio inox AISI 316L con filetto trapezoidale , passo 6mm , chiusura in senso orario .

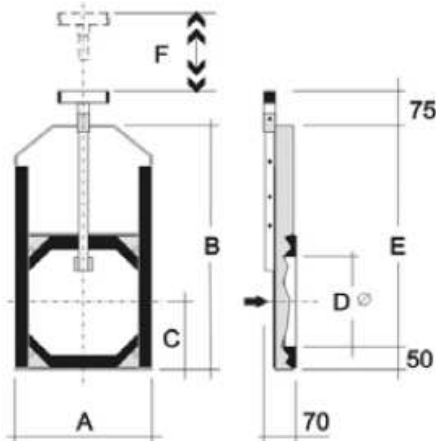
Listino Prezzi 2012

serie	DN mm	A mm	B mm	C mm	CF mm	E mm	F mm	G mm	coppia Nm	apri-chiudi giri n°	peso kg.	con giunti KLSAR-P €	flangiata PN10 KLSAR-F €
100 KLSAR	110	220	442	380	400	380	84	110	30	20	14	3140,00	3400,00
125 KLSAR	125	235	471	400	420	409	94	118	30	22	15	3200,00	3500,00
150 KLSAR	160	270	539	440	460	475	114	135	30	28	19	3300,00	3600,00
200 KLSAR	200	310	617	440	470	550	114	155	30	34	24	3400,00	3800,00
250 KLSAR	250	360	714	470	500	645	130	180	30	42	32	4300,00	4800,00
300 KLSAR	315	425	840	480	510	767	132	213	30	52	43	5200,00	5700,00
400 KLSAR	400	510	1005	610	640	927	199	255	30	65	64	7100,00	8000,00
500 KLSAR	500	610	1200	640	670	1117	214	305	30	83	90	9600,00	11000,00

Le specifiche possono variare senza preavviso

DN 600 disponibile a richiesta

PARATOIA SERIE KHARO PER APPLICAZIONE MURALE



ATTENZIONE : montare sempre la valvola a monte

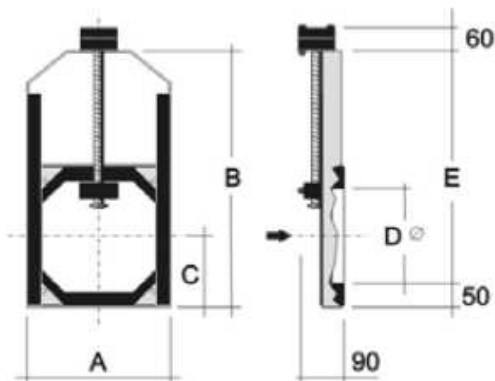
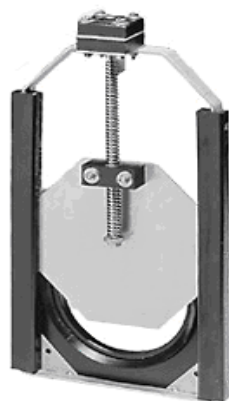
VOCE DI CAPITOLATO : Fornitura di paratoia murale a ghigliottina con tenuta in un senso di flusso per utilizzo in acque di superficie , scarichi e ambienti aggressivi ; carico idraulico 1 m ; applicazione su parete verticale ; pannello posteriore in PEAD ; telaio e ghigliottina in acciaio inox AISI 316L ; guarnizione di tenuta in EPDM ; azionamento apri-chiudi di tipo manuale semplice

Listino Prezzi 2012

serie	DN mm	A mm	B mm	C mm	E mm	F mm	peso kg.	PREZZO EURO
KHARO 100	110	210	360	105	310	215	3	990,00
KHARO 125	125	225	390	112,5	340	230	3	1010,00
KHARO 150	160	260	460	130	410	265	4	1080,00
KHARO 200	200	300	540	150	490	305	5	1140,00
KHARO 250	250	350	640	175	590	355	7	1200,00
KHARO 300	315	415	770	207,5	720	420	9	1340,00
KHARO 400	400	500	940	250	890	505	13	1580,00
KHARO 500	500	600	1140	300	1090	605	18	1840,00

Le specifiche possono variare senza preavviso

PARATOIA SERIE KHSARO PER APPLICAZIONE MURALE



ATTENZIONE : montare sempre la valvola a monte

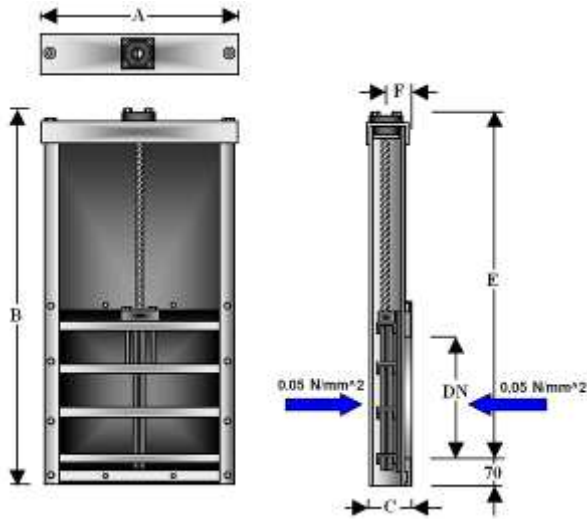
VOCE DI CAPITOLATO : Fornitura di paratoia murale a ghigliottina con tenuta in un senso di flusso per utilizzo in acque di superficie , scarichi e ambienti aggressivi ; carico idraulico 1 m ; applicazione su parete verticale ; pannello posteriore in PEAD ; telaio e ghigliottina in acciaio inox AISI 316L ; guarnizione di tenuta in EPDM ; azionamento con vite non saliente in acciaio inox AISI 316L con filetto trapezoidale , passo 6mm , chiusura in senso orario

Listino Prezzi 2012

serie	DN mm	A mm	B mm	C mm	E mm	apri-chiudi giri n°	peso kg.	PREZZO EURO
KHSARO 100	110	210	360	105	310	24	4	1660,00
KHSARO 125	125	225	390	112,5	340	27	4	1680,00
KHSARO 150	160	260	460	130	410	33	5	1800,00
KHSARO 200	200	300	540	150	490	39	6	1840,00
KHSARO 250	250	350	640	175	590	48	8	1940,00
KHSARO 300	315	415	770	207,5	720	58	11	2100,00
KHSARO 400	400	500	940	250	890	73	15	2360,00
KHSARO 500	500	600	1140	300	1090	89	20	2620,00

Le specifiche possono variare senza preavviso

PARATOIA SERIE KSARO PER APPLICAZIONE MURALE



VOCE DI CAPITOLATO : Fornitura di paratoia murale a ghigliottina con tenuta nei due sensi di flusso per utilizzo in acque di superficie , scarichi e ambienti aggressivi ; carico idraulico 5 m ; applicazione su parete verticale ; ghigliottina e pannello posteriore in PEAD ; telaio e nervatura in acciaio inox AISI 316L ; guarnizione di tenuta in EPDM ; azionamento con vite non saliente in acciaio inox AISI 316L con filetto trapezoidale , passo 6mm , chiusura in senso orario .

Listino Prezzi 2012

serie	DN mm	A mm	B mm	C mm	E mm	F mm	apri-chiudi giri n°	coppia Nm	peso kg.	PREZZO EURO
KSARO 100	110	260	470	130	400	95	24	10	21	1680,00
KSARO 125	125	275	500	130	430	95	26	10	22	1760,00
KSARO 150	160	310	570	130	500	95	32	10	25	1860,00
KSARO 200	200	350	650	130	580	95	39	10	29	2040,00
KSARO 250	250	400	750	130	680	95	47	10	33	2220,00
KSARO 300	315	465	850	130	810	95	58	15	39	2420,00
KSARO 400	400	550	1050	130	980	95	72	20	49	2800,00
KSARO 500	500	650	1250	130	1180	95	89	30	60	3400,00
KSARO 600	600	750	1450	145	1380	95	105	45	73	4500,00
KSARO 700	700	850	1650	145	1580	95	122	55	92	5500,00
KSARO 800	800	950	1850	170	1780	95	139	70	109	7100,00
KSARO 900	900	1230	2310	185	2240	110	155	90	183	8300,00
KSARO 1000	1000	1330	2510	195	2440	110	172	110	210	10600,00
KSARO 1250	1250	1580	3010	205	2940	110	214	170	252	14800,00
KSARO 1500	1830	1920	3510	240	3440	110	255	240	332	21200,00

Le specifiche possono variare senza preavviso 20%

Altre misure a richiesta

Con foro quadrato mod. KSAVO aumento

ACCESSORI PER PARATOIE 2012

Listino asta manovra telescopica

modello	altezza mm. min.	max.	supporti n°	120 Nm € /cad	240 Nm € /cad
T 1	650	1000	1	530,00	740,00
T 2	1000	1500	1	550,00	780,00
T 3	1500	2000	2	610,00	860,00
T 4	2000	2500	2	690,00	980,00
T 5	2500	3000	3	730,00	1040,00
T 6	3000	3500	3	810,00	1140,00
T 7	3500	4000	4	850,00	1200,00
T 8	4000	4500	4	930,00	1320,00
T 9	4500	5000	4	1050,00	1490,00

Le specifiche possono variare senza preavviso.

Listino chiavi di manovra

modello	Prezzo Euro
T - A	300,00
T - B	260,00



Trattamento delle acque di scarico civili e industriali

Offerta n. **185/20/1/OA** del **30/04/2020**

Spett.le

RINA CONSULTING SpA

INFRASTRUCTURE & TRANSPORT

Via Antonio Cecchi, 6 – 16129 Genova (GE)

Tel: 010 31961

Alla c.a. della dott.sa Alice Canepa

Mail: alice.canepa@rina.org

E. p.c. Ing. Fabrizio Foltran

Ethos Engineering Srl

Mail: fabrizio.foltran@ethosengineering.it

Ns agente di zona:

GEOM. MORETTI MASSIMO

Cell: 335 64 74 136

Mail: ediliziamoretti@gmail.com

Ns riferimento interno:

MASSIMO TALLONE

Cell: 346 28 55 386

Mail: massimo.tallone@carradepurazioni.it

Oggetto: Offerta per la fornitura di impianti di trattamento in continuo acque meteoriche.

Con riferimento alla Vostra richiesta di offerta, Vi sottoponiamo una proposta articolata nei seguenti punti:

1. Ubicazione impianti
2. Dati di progetto
3. Descrizione elementi forniti
4. Condizioni di fornitura

1. UBICAZIONE IMPIANTI

Cantiere di riferimento:

Raccordo autostradale tra l'autostrada A4 e la Valtrompia

Collegamento Concesio – Lumezzane (BS) – 1^a Lotto funzionale

Trattamento delle acque di scarico civili e industriali

Offerta n. 185/20/1/OA del 30/04/2020

2. DATI DI PROGETTO

2.A TRATTAMENTI in CONTINUO ACQUE METEORICHE

➤ Portata max da trattare – Destinazione scarico	<u>Impianto 1</u>	40 l/s – Scarico sul suolo – Tab.4.
	<u>Impianto 2</u>	10 l/s – Scarico sul suolo – Tab.4.
	<u>Impianto 3</u>	100 l/s – Scarico in c.i.s. – Tab.3.
	<u>Impianto 4</u>	40 l/s – Scarico in c.i.s. – Tab.3.
	<u>Impianto 5</u>	40 l/s – Scarico sul suolo – Tab.4.
	<u>Impianto 6</u>	20 l/s – Scarico in c.i.s. – Tab.3.
	<u>Impianto 7</u>	65 l/s – Scarico in c.i.s. – Tab.3.
	<u>Impianto 8</u>	70 l/s – Scarico in c.i.s. – Tab.3.
	<u>Impianto 9</u>	20 l/s – Scarico sul suolo – Tab.4.
	<u>Impianto 10</u>	70 l/s – Scarico sul suolo – Tab.4.
	<u>Impianto 11</u>	3 l/s – Scarico sul suolo – Tab.4.
	<u>Impianto 12</u>	2 l/s – Scarico sul suolo – Tab.4.

➤ Parametri previsti allo scarico:

Entro i limiti previsti dalla Tab.3 / Tab. 4

dell' allegato 5 del D.Lgs.152/06 e s.m.i.,

per scarico in **c.i.s / suolo** a seconda dell'impianto.**Relativamente a S.S.T. ed Idrocarburi totali**

2.B BACINI di LAMINAZIONE

➤ Vasche di accumulo:	<u>Impianto 6</u>	n. 6 da 250 x 1.000 x h270 cm n. 1 da 250 x 600 x h270 cm Volume Accumulo 280 mc Scarico con n. 2 pompe da 4 l/s – 7 m
	<u>Impianto 10</u>	n. 12 da 250 x 1.000 x h270 cm Volume Accumulo 600 mc Scarico a gravità DN 500

Trattamento delle acque di scarico civili e industriali

Offerta n. **185/20/1/OA** del **30/04/2020**

Altre caratteristiche da verificare a Vs cura ed eventualmente da modificare:

- | | |
|---------------------------------------------------------|--------------------------------------------------------------------------------------------|
| ➤ Carichi ammissibili sulla soletta delle vasche: | Fino a 5.500 kg/mq
Compreso peso proprio, carico accidentale e carico permanente |
| ➤ Spessore massicciata sopra l'estradosso delle vasche: | |
| ➤ Falda acquifera: | Non presente alla quota di appoggio vasche |
| ➤ Categoria di sottosuolo: | C |
| ➤ Coeff. sismico Ag(g): | < 0,17 |
| ➤ Classe d'uso: | |
| ➤ Vita nominale dell'opera: | |

3. DESCRIZIONE DEGLI ELEMENTI FORNITI

3.A TRATTAMENTI in CONTINUO ACQUE METEORICHE

IMPIANTO 1 – Scarico sul suolo

n. 1	<p>Separatore per liquidi leggeri di classe I, mod. METEOTANK® MT/PL 40.</p> <p>Forometria E/U Ø315 mm. Configurazione S-II-I-P. Impianto idoneo per la separazione di olio minerale non emulsionato presente in acqua di scarico, dimensionato secondo norme UNI EN 858-1 e 858-2 per una portata idraulica di 40 l/s, per peso specifico dell'olio di 0.85.</p> <p>L'impianto è provvisto di Dichiarazione di Prestazione CE, nonché di Certificazione di conformità rilasciata da Ente Terzo, secondo quanto previsto dalla Appendice D della norma UNI EN 858-1.</p> <p>La vasca è dotata di vano di defangazione con volume utile pari ad almeno 100 volte la portata idraulica. All'interno della vasca, in corrispondenza dell'ingresso, viene posizionato un deflettore di flusso in polipropilene. Al suo interno è presente un sistema di chiusura galleggiante che interromperà l'alimentazione del sistema nel caso in cui lo spessore di olio accumulato ecceda la quantità nominale di progetto. Una barriera di filtri a coalescenza a pacchi lamellari, che esercita sulle particelle di olio ancora flottanti un'azione aggregante, viene montata su di un telaio in acciaio inox con deflettori di flusso a paratia. In tal modo, anche le particelle più piccole, che per la loro dimensione potrebbero sfuggire all'effetto gravitazionale ed avviarsi all'uscita, vengono trattenute e ricomposte facilitando la loro risalita.</p> <p><u>Dimensioni esterne:</u> cm 250 x 370 x h267</p> <p><u>Peso indicativo:</u> ton 12 + 5 (soletta)</p>
------	--------------------------------------------------------------------------------------------------------------------------------------------------------------------------------------------------------------------------------------------------------------------------------------------------------------------------------------------------------------------------------------------------------------------------------------------------------------------------------------------------------------------------------------------------------------------------------------------------------------------------------------------------------------------------------------------------------------------------------------------------------------------------------------------------------------------------------------------------------------------------------------------------------------------------------------------------------------------------------------------------------------------------------------------------------------------------------------------------------------------------------------------------------------------------------------------------------------------------------------------------------------------------------------------------------------------------------------------------------------------------------------------------------------------------------------------------------------------------------------------------------------------------------------------------------------------------------------------------------------------------------------------------------

Prezzo: Euro 9.300,00 + I.V.A.

n. 1	<p>Impianto di affinamento per lo scarico sul suolo, mod. METEOFILTER HF 40.</p> <p>Forometria E/U Ø315 mm. Impianto completo di strato filtrante in carbone attivo, per la rimozione totale degli idrocarburi presenti nel refluo. Lo strato filtrante sarà provvisto di telaio di supporto installato in vasca, ispezionabile per consentire la rimozione e la sostituzione del materiale filtrante / adsorbente. Previsto deflettore di flusso a T in PVC, in uscita dall'impianto.</p> <p><u>Dimensioni esterne:</u> cm 250 x 420 x h267</p> <p><u>Peso indicativo:</u> ton 15 + 6 (soletta)</p>
------	------------------------------------------------------------------------------------------------------------------------------------------------------------------------------------------------------------------------------------------------------------------------------------------------------------------------------------------------------------------------------------------------------------------------------------------------------------------------------------------------------------------------------------------------------------------------------------------------------------------------------------------------

Prezzo: Euro 13.200,00 + I.V.A.

Trattamento delle acque di scarico civili e industriali

Offerta n. 185/20/1/OA del 30/04/2020

n. 1	<p>Vasca di accumulo onda nera, mod. VA 770.</p> <p>Volume geometrico interno pari a 38,7 mc.</p> <p>Previsto foro di E Ø400 mm, completo di manicotto con guarnizione.</p> <p>La vasca è provvista di Dichiarazione di Prestazione CE in base alla normativa UNI EN 14991:2007.</p> <p>La soletta di copertura della vasca è provvista di Dichiarazione di Prestazione CE in base alla normativa UNI EN 13225:2005.</p> <p><u>Dimensioni esterne:</u> cm 250 x 770 x h267</p> <p><u>Peso indicativo:</u> ton 22 + 11 (soletta)</p>
------	--------------------------------------------------------------------------------------------------------------------------------------------------------------------------------------------------------------------------------------------------------------------------------------------------------------------------------------------------------------------------------------------------------------------------------------------------------------------------------------------------------------------------------------------------------------------------------------

Prezzo: Euro 7.850,00 + I.V.A.

n. 1	<p>Vasca di bypass, rilevazione oli ed alloggio valvola, mod. VA 440.</p> <p>Forometria perimetrale come da schema grafico allegato.</p> <p>Vasca a 3 camere, completa di setti divisorii interni in c.a.v.</p> <p>Vano di rilevazione oli completo di apposita sonda, installata in cilindro di calma in PVC.</p> <p>Vano valvola completo di valvola a farfalla DN 600 PN 10 bifangiata doppio eccentrico, con attuatore elettrico multigiro trifase on/off. Tronchetti in acciaio inox DN 600, dalla valvola fino a bordo vano.</p> <p>Vano di bypass completo di paretine in c.a.v. e stramazzo tarato a V, in acciaio inox.</p> <p>Compreso quadro elettrico di comando, per apertura/chiusura valvola a farfalla.</p> <p><u>Dimensioni esterne:</u> cm 250 x 440 x h220</p> <p><u>Peso indicativo:</u> ton 17 + 6 (soletta)</p>
------	-------------------------------------------------------------------------------------------------------------------------------------------------------------------------------------------------------------------------------------------------------------------------------------------------------------------------------------------------------------------------------------------------------------------------------------------------------------------------------------------------------------------------------------------------------------------------------------------------------------------------------------------------------------------------------------------------------------------------------------------------------------------------------------------------------------------------------------------------------------------------------------------------------------

Prezzo: Euro 21.900,00 + I.V.A.

Prestazioni e/o accessori opzionali

Relazione di calcolo statico
Chiusini in ghisa sferoidale classe D400
Ferri di ancoraggio alla platea di fondazione

Compresa nel prezzo
Compresi nel prezzo
Esclusi

IMPIANTO 2 – Scarico sul suolo

n. 1	<p>Separatore per liquidi leggeri di classe I, mod. METEOTANK® MT/PL 10.</p> <p>Forometria E/U Ø200 mm. Configurazione S-II-I-P. Impianto idoneo per la separazione di olio minerale non emulsionato presente in acqua di scarico, dimensionato secondo norme UNI EN 858-1 e 858-2 per una portata idraulica di 10 l/s, per peso specifico dell'olio di 0.85.</p> <p>L'impianto è provvisto di Dichiarazione di Prestazione CE, nonché di Certificazione di conformità rilasciata da Ente Terzo, secondo quanto previsto dalla Appendice D della norma UNI EN 858-1.</p> <p>La vasca è dotata di vano di defangazione con volume utile pari ad almeno 100 volte la portata idraulica. All'interno della vasca, in corrispondenza dell'ingresso, viene posizionato un deflettore di flusso in polipropilene. Al suo interno è presente un sistema di chiusura galleggiante che interromperà l'alimentazione del sistema nel caso in cui lo spessore di olio accumulato ecceda la quantità nominale di progetto. Una barriera di filtri a coalescenza a pacchi lamellari, che esercita sulle particelle di olio ancora flottanti un'azione aggregante, viene montata su di un telaio in acciaio inox con deflettori di flusso a paratia. In tal modo, anche le particelle più piccole, che per la loro dimensione potrebbero sfuggire all'effetto gravitazionale ed avviarsi all'uscita, vengono trattenute e ricomposte facilitando la loro risalita.</p> <p><u>Dimensioni esterne:</u> cm 250 x 220 x h267</p> <p><u>Peso indicativo:</u> ton 9 + 3 (soletta)</p>
------	-------------------------------------------------------------------------------------------------------------------------------------------------------------------------------------------------------------------------------------------------------------------------------------------------------------------------------------------------------------------------------------------------------------------------------------------------------------------------------------------------------------------------------------------------------------------------------------------------------------------------------------------------------------------------------------------------------------------------------------------------------------------------------------------------------------------------------------------------------------------------------------------------------------------------------------------------------------------------------------------------------------------------------------------------------------------------------------------------------------------------------------------------------------------------------------------------------------------------------------------------------------------------------------------------------------------------------------------------------------------------------------------------------------------------------------------------------------------------------------------------------------------------------------------------------------------------------------------------------------------------------------------------------

Prezzo: Euro 8.100,00 + I.V.A.

n. 1	<p>Impianto di affinamento per lo scarico sul suolo, mod. METEOFILTER HF 10.</p> <p>Forometria E/U Ø200 mm. Impianto completo di strato filtrante in carbone attivo, per la rimozione totale degli idrocarburi presenti nel refluo. Lo strato filtrante sarà provvisto di telaio di supporto installato in vasca, ispezionabile per consentire la rimozione e la sostituzione del materiale filtrante / adsorbente. Previsto deflettore di flusso a T in PVC, in uscita dall'impianto.</p> <p><u>Dimensioni esterne:</u> cm 250 x 120 x h267</p> <p><u>Peso indicativo:</u> ton 7 + 2 (soletta)</p>
------	-----------------------------------------------------------------------------------------------------------------------------------------------------------------------------------------------------------------------------------------------------------------------------------------------------------------------------------------------------------------------------------------------------------------------------------------------------------------------------------------------------------------------------------------------------------------------------------------------------------------------------------------------

Prezzo: Euro 4.500,00 + I.V.A.

Trattamento delle acque di scarico civili e industriali

Offerta n. 185/20/1/OA del 30/04/2020

n. 1	<p>Vasca di accumulo onda nera, mod. VA 770.</p> <p>Volume geometrico interno pari a 38,7 mc.</p> <p>Previsto foro di E Ø400 mm, completo di manicotto con guarnizione.</p> <p>La vasca è provvista di Dichiarazione di Prestazione CE in base alla normativa UNI EN 14991:2007.</p> <p>La soletta di copertura della vasca è provvista di Dichiarazione di Prestazione CE in base alla normativa UNI EN 13225:2005.</p> <p><u>Dimensioni esterne:</u> cm 250 x 770 x h267</p> <p><u>Peso indicativo:</u> ton 22 + 11 (soletta)</p>
------	--------------------------------------------------------------------------------------------------------------------------------------------------------------------------------------------------------------------------------------------------------------------------------------------------------------------------------------------------------------------------------------------------------------------------------------------------------------------------------------------------------------------------------------------------------------------------------------

Prezzo: Euro 7.850,00 + I.V.A.

n. 1	<p>Vasca di bypass, rilevazione oli ed alloggio valvola, mod. VA 440.</p> <p>Forometria perimetrale come da schema grafico allegato.</p> <p>Vasca a 3 camere, completa di setti divisorii interni in c.a.v.</p> <p>Vano di rilevazione oli completo di apposita sonda, installata in cilindro di calma in PVC.</p> <p>Vano valvola completo di valvola a farfalla DN 500 PN 10 bifangiata doppio eccentrico, con attuatore elettrico multigiro trifase on/off. Tronchetti in acciaio inox DN 500, dalla valvola fino a bordo vano.</p> <p>Vano di bypass completo di paretine in c.a.v. e stramazzo tarato a V, in acciaio inox.</p> <p>Compreso quadro elettrico di comando, per apertura/chiusura valvola a farfalla.</p> <p><u>Dimensioni esterne:</u> cm 250 x 440 x h220</p> <p><u>Peso indicativo:</u> ton 17 + 6 (soletta)</p>
------	-------------------------------------------------------------------------------------------------------------------------------------------------------------------------------------------------------------------------------------------------------------------------------------------------------------------------------------------------------------------------------------------------------------------------------------------------------------------------------------------------------------------------------------------------------------------------------------------------------------------------------------------------------------------------------------------------------------------------------------------------------------------------------------------------------------------------------------------------------------------------------------------------------------

Prezzo: Euro 20.000,00 + I.V.A.

Prestazioni e/o accessori opzionali

Relazione di calcolo statico

Compresa nel prezzo

Chiusini in ghisa sferoidale classe D400

Compresi nel prezzo

Ferri di ancoraggio alla platea di fondazione

Esclusi

IMPIANTO 3 – Scarico in c.i.s.

n. 1	<p>Separatore per liquidi leggeri di classe I, mod. METEOTANK® MT/PL 100.</p> <p>Forometria E/U Ø315 mm. Configurazione S-II-I-P. Impianto idoneo per la separazione di olio minerale non emulsionato presente in acqua di scarico, dimensionato secondo norme UNI EN 858-1 e 858-2 per una portata idraulica di 100 l/s, per peso specifico dell'olio di 0.85.</p> <p>L'impianto è provvisto di Dichiarazione di Prestazione CE, nonché di Certificazione di conformità rilasciata da Ente Terzo, secondo quanto previsto dalla Appendice D della norma UNI EN 858-1.</p> <p>La vasca è dotata di vano di defangazione con volume utile pari ad almeno 100 volte la portata idraulica. All'interno della vasca, in corrispondenza dell'ingresso, viene posizionato un deflettore di flusso in acciaio inox. Al suo interno è presente un sistema di chiusura galleggiante che interromperà l'alimentazione del sistema nel caso in cui lo spessore di olio accumulato ecceda la quantità nominale di progetto. Una barriera di filtri a coalescenza a pacchi lamellari, che esercita sulle particelle di olio ancora flottanti un'azione aggregante, viene montata su di un telaio in acciaio inox con deflettori di flusso a paratia. In tal modo, anche le particelle più piccole, che per la loro dimensione potrebbero sfuggire all'effetto gravitazionale ed avviarsi all'uscita, vengono trattenute e ricomposte facilitando la loro risalita.</p> <p><u>Dimensioni esterne:</u> cm 250 x 680 x h267</p> <p><u>Peso indicativo:</u> ton 22 + 10 (soletta)</p>
------	----------------------------------------------------------------------------------------------------------------------------------------------------------------------------------------------------------------------------------------------------------------------------------------------------------------------------------------------------------------------------------------------------------------------------------------------------------------------------------------------------------------------------------------------------------------------------------------------------------------------------------------------------------------------------------------------------------------------------------------------------------------------------------------------------------------------------------------------------------------------------------------------------------------------------------------------------------------------------------------------------------------------------------------------------------------------------------------------------------------------------------------------------------------------------------------------------------------------------------------------------------------------------------------------------------------------------------------------------------------------------------------------------------------------------------------------------------------------------------------------------------------------------------------------------------------------------------------------------------------------------------------------------------

Prezzo: Euro 13.450,00 + I.V.A.

n. 1	<p>Vasca di accumulo onda nera, mod. VA 770.</p> <p>Volume geometrico interno pari a 38,7 mc.</p> <p>Previsto foro di E Ø400 mm, completo di manicotto con guarnizione.</p> <p>La vasca è provvista di Dichiarazione di Prestazione CE in base alla normativa UNI EN 14991:2007.</p> <p>La soletta di copertura della vasca è provvista di Dichiarazione di Prestazione CE in base alla normativa UNI EN 13225:2005.</p> <p><u>Dimensioni esterne:</u> cm 250 x 770 x h267</p> <p><u>Peso indicativo:</u> ton 22 + 11 (soletta)</p>
------	--------------------------------------------------------------------------------------------------------------------------------------------------------------------------------------------------------------------------------------------------------------------------------------------------------------------------------------------------------------------------------------------------------------------------------------------------------------------------------------------------------------------------------------------------------------------------------------

Prezzo: Euro 7.850,00 + I.V.A.

Trattamento delle acque di scarico civili e industriali

Offerta n. 185/20/1/OA del 30/04/2020

n. 1	<p>Vasca di bypass, rilevazione oli ed alloggio valvola, mod. VA 540.</p> <p>Forometria perimetrale come da schema grafico allegato.</p> <p>Vasca a 3 camere, completa di setti divisori interni in c.a.v.</p> <p>Vano di rilevazione oli completo di apposita sonda, installata in cilindro di calma in PVC.</p> <p>Vano valvola completo di valvola a farfalla DN 600 PN 10 biflangiata doppio eccentrico, con attuatore elettrico multigiro trifase on/off. Tronchetti in acciaio inox DN 600, dalla valvola fino a bordo vano.</p> <p>Vano di bypass completo di paretine in c.a.v. e stramazzo tarato a V, in acciaio inox.</p> <p>Compreso quadro elettrico di comando, per apertura/chiusura valvola a farfalla.</p> <p><u>Dimensioni esterne:</u> cm 250 x 540 x h220</p> <p><u>Peso indicativo:</u> ton 18 + 8 (soletta)</p>
------	-------------------------------------------------------------------------------------------------------------------------------------------------------------------------------------------------------------------------------------------------------------------------------------------------------------------------------------------------------------------------------------------------------------------------------------------------------------------------------------------------------------------------------------------------------------------------------------------------------------------------------------------------------------------------------------------------------------------------------------------------------------------------------------------------------------------------------------------------------------------------------------------------------------

Prezzo: Euro 22.650,00 + I.V.A.

Prestazioni e/o accessori opzionali

Relazione di calcolo statico

Compresa nel prezzo

Chiusini in ghisa sferoidale classe D400

Compresi nel prezzo

Ferri di ancoraggio alla platea di fondazione

Esclusi

IMPIANTO 4 – Scarico in c.i.s.

n. 1	<p>Separatore per liquidi leggeri di classe I, mod. METEOTANK® MT/PL 40.</p> <p>Forometria E/U Ø315 mm. Configurazione S-II-I-P. Impianto idoneo per la separazione di olio minerale non emulsionato presente in acqua di scarico, dimensionato secondo norme UNI EN 858-1 e 858-2 per una portata idraulica di 40 l/s, per peso specifico dell'olio di 0.85.</p> <p>L'impianto è provvisto di Dichiarazione di Prestazione CE, nonché di Certificazione di conformità rilasciata da Ente Terzo, secondo quanto previsto dalla Appendice D della norma UNI EN 858-1.</p> <p>La vasca è dotata di vano di defangazione con volume utile pari ad almeno 100 volte la portata idraulica. All'interno della vasca, in corrispondenza dell'ingresso, viene posizionato un deflettore di flusso in polipropilene. Al suo interno è presente un sistema di chiusura galleggiante che interromperà l'alimentazione del sistema nel caso in cui lo spessore di olio accumulato ecceda la quantità nominale di progetto. Una barriera di filtri a coalescenza a pacchi lamellari, che esercita sulle particelle di olio ancora flottanti un'azione aggregante, viene montata su di un telaio in acciaio inox con deflettori di flusso a paratia. In tal modo, anche le particelle più piccole, che per la loro dimensione potrebbero sfuggire all'effetto gravitazionale ed avviarsi all'uscita, vengono trattenute e ricomposte facilitando la loro risalita.</p> <p><u>Dimensioni esterne:</u> cm 250 x 370 x h267</p> <p><u>Peso indicativo:</u> ton 12 + 5 (soletta)</p>
------	--------------------------------------------------------------------------------------------------------------------------------------------------------------------------------------------------------------------------------------------------------------------------------------------------------------------------------------------------------------------------------------------------------------------------------------------------------------------------------------------------------------------------------------------------------------------------------------------------------------------------------------------------------------------------------------------------------------------------------------------------------------------------------------------------------------------------------------------------------------------------------------------------------------------------------------------------------------------------------------------------------------------------------------------------------------------------------------------------------------------------------------------------------------------------------------------------------------------------------------------------------------------------------------------------------------------------------------------------------------------------------------------------------------------------------------------------------------------------------------------------------------------------------------------------------------------------------------------------------------------------------------------------------

Prezzo: Euro 9.300,00 + I.V.A.

n. 1	<p>Vasca di accumulo onda nera, mod. VA 770.</p> <p>Volume geometrico interno pari a 38,7 mc.</p> <p>Previsto foro di E Ø400 mm, completo di manicotto con guarnizione.</p> <p>La vasca è provvista di Dichiarazione di Prestazione CE in base alla normativa UNI EN 14991:2007.</p> <p>La soletta di copertura della vasca è provvista di Dichiarazione di Prestazione CE in base alla normativa UNI EN 13225:2005.</p> <p><u>Dimensioni esterne:</u> cm 250 x 770 x h267</p> <p><u>Peso indicativo:</u> ton 22 + 11 (soletta)</p>
------	--------------------------------------------------------------------------------------------------------------------------------------------------------------------------------------------------------------------------------------------------------------------------------------------------------------------------------------------------------------------------------------------------------------------------------------------------------------------------------------------------------------------------------------------------------------------------------------

Prezzo: Euro 7.850,00 + I.V.A.

Trattamento delle acque di scarico civili e industriali

Offerta n. 185/20/1/OA del 30/04/2020

n. 1	<p>Vasca di bypass, rilevazione oli ed alloggio valvola, mod. VA 540.</p> <p>Forometria perimetrale come da schema grafico allegato.</p> <p>Vasca a 3 camere, completa di setti divisori interni in c.a.v.</p> <p>Vano di rilevazione oli completo di apposita sonda, installata in cilindro di calma in PVC.</p> <p>Vano valvola completo di valvola a farfalla DN 600 PN 10 biflangiata doppio eccentrico, con attuatore elettrico multigiro trifase on/off. Tronchetti in acciaio inox DN 600, dalla valvola fino a bordo vano.</p> <p>Vano di bypass completo di paretine in c.a.v. e stramazzo tarato a V, in acciaio inox.</p> <p>Compreso quadro elettrico di comando, per apertura/chiusura valvola a farfalla.</p> <p><u>Dimensioni esterne:</u> cm 250 x 540 x h220</p> <p><u>Peso indicativo:</u> ton 18 + 8 (soletta)</p>
------	-------------------------------------------------------------------------------------------------------------------------------------------------------------------------------------------------------------------------------------------------------------------------------------------------------------------------------------------------------------------------------------------------------------------------------------------------------------------------------------------------------------------------------------------------------------------------------------------------------------------------------------------------------------------------------------------------------------------------------------------------------------------------------------------------------------------------------------------------------------------------------------------------------------

Prezzo: Euro 22.650,00 + I.V.A.

Prestazioni e/o accessori opzionali

Relazione di calcolo statico

Compresa nel prezzo

Chiusini in ghisa sferoidale classe D400

Compresi nel prezzo

Ferri di ancoraggio alla platea di fondazione

Esclusi

IMPIANTO 5 – Scarico sul suolo

n. 1	<p>Separatore per liquidi leggeri di classe I, mod. METEOTANK® MT/PL 40.</p> <p>Forometria E/U Ø315 mm. Configurazione S-II-I-P. Impianto idoneo per la separazione di olio minerale non emulsionato presente in acqua di scarico, dimensionato secondo norme UNI EN 858-1 e 858-2 per una portata idraulica di 40 l/s, per peso specifico dell'olio di 0.85.</p> <p>L'impianto è provvisto di Dichiarazione di Prestazione CE, nonché di Certificazione di conformità rilasciata da Ente Terzo, secondo quanto previsto dalla Appendice D della norma UNI EN 858-1.</p> <p>La vasca è dotata di vano di defangazione con volume utile pari ad almeno 100 volte la portata idraulica. All'interno della vasca, in corrispondenza dell'ingresso, viene posizionato un deflettore di flusso in polipropilene. Al suo interno è presente un sistema di chiusura galleggiante che interromperà l'alimentazione del sistema nel caso in cui lo spessore di olio accumulato ecceda la quantità nominale di progetto. Una barriera di filtri a coalescenza a pacchi lamellari, che esercita sulle particelle di olio ancora flottanti un'azione aggregante, viene montata su di un telaio in acciaio inox con deflettori di flusso a paratia. In tal modo, anche le particelle più piccole, che per la loro dimensione potrebbero sfuggire all'effetto gravitazionale ed avviarsi all'uscita, vengono trattenute e ricomposte facilitando la loro risalita.</p> <p><u>Dimensioni esterne:</u> cm 250 x 370 x h267</p> <p><u>Peso indicativo:</u> ton 12 + 5 (soletta)</p>
------	--------------------------------------------------------------------------------------------------------------------------------------------------------------------------------------------------------------------------------------------------------------------------------------------------------------------------------------------------------------------------------------------------------------------------------------------------------------------------------------------------------------------------------------------------------------------------------------------------------------------------------------------------------------------------------------------------------------------------------------------------------------------------------------------------------------------------------------------------------------------------------------------------------------------------------------------------------------------------------------------------------------------------------------------------------------------------------------------------------------------------------------------------------------------------------------------------------------------------------------------------------------------------------------------------------------------------------------------------------------------------------------------------------------------------------------------------------------------------------------------------------------------------------------------------------------------------------------------------------------------------------------------------------

Prezzo: Euro 9.300,00 + I.V.A.

n. 1	<p>Impianto di affinamento per lo scarico sul suolo, mod. METEOFILTER HF 40.</p> <p>Forometria E/U Ø315 mm. Impianto completo di strato filtrante in carbone attivo, per la rimozione totale degli idrocarburi presenti nel refluo. Lo strato filtrante sarà provvisto di telaio di supporto installato in vasca, ispezionabile per consentire la rimozione e la sostituzione del materiale filtrante / adsorbente. Previsto deflettore di flusso a T in PVC, in uscita dall'impianto.</p> <p><u>Dimensioni esterne:</u> cm 250 x 420 x h267</p> <p><u>Peso indicativo:</u> ton 15 + 6 (soletta)</p>
------	------------------------------------------------------------------------------------------------------------------------------------------------------------------------------------------------------------------------------------------------------------------------------------------------------------------------------------------------------------------------------------------------------------------------------------------------------------------------------------------------------------------------------------------------------------------------------------------------------------------------------------------------

Prezzo: Euro 13.200,00 + I.V.A.

Trattamento delle acque di scarico civili e industriali

Offerta n. 185/20/1/OA del 30/04/2020

n. 1	<p>Vasca di accumulo onda nera, mod. VA 770.</p> <p>Volume geometrico interno pari a 38,7 mc.</p> <p>Previsto foro di E Ø400 mm, completo di manicotto con guarnizione.</p> <p>La vasca è provvista di Dichiarazione di Prestazione CE in base alla normativa UNI EN 14991:2007.</p> <p>La soletta di copertura della vasca è provvista di Dichiarazione di Prestazione CE in base alla normativa UNI EN 13225:2005.</p> <p><u>Dimensioni esterne:</u> cm 250 x 770 x h267</p> <p><u>Peso indicativo:</u> ton 22 + 11 (soletta)</p>
------	--------------------------------------------------------------------------------------------------------------------------------------------------------------------------------------------------------------------------------------------------------------------------------------------------------------------------------------------------------------------------------------------------------------------------------------------------------------------------------------------------------------------------------------------------------------------------------------

Prezzo: Euro 7.850,00 + I.V.A.

n. 1	<p>Vasca di bypass, rilevazione oli ed alloggiamento valvola, mod. VA 440.</p> <p>Forometria perimetrale come da schema grafico allegato.</p> <p>Vasca a 3 camere, completa di setti divisorii interni in c.a.v.</p> <p>Vano di rilevazione oli completo di apposita sonda, installata in cilindro di calma in PVC.</p> <p>Vano valvola completo di valvola a farfalla DN 400 PN 10 bifangiata doppio eccentrico, con attuatore elettrico multigiro trifase on/off. Tronchetti in acciaio inox DN 400, dalla valvola fino a bordo vano.</p> <p>Vano di bypass completo di paretine in c.a.v. e stramazzo tarato a V, in acciaio inox.</p> <p>Compreso quadro elettrico di comando, per apertura/chiusura valvola a farfalla.</p> <p><u>Dimensioni esterne:</u> cm 250 x 440 x h220</p> <p><u>Peso indicativo:</u> ton 17 + 6 (soletta)</p>
------	------------------------------------------------------------------------------------------------------------------------------------------------------------------------------------------------------------------------------------------------------------------------------------------------------------------------------------------------------------------------------------------------------------------------------------------------------------------------------------------------------------------------------------------------------------------------------------------------------------------------------------------------------------------------------------------------------------------------------------------------------------------------------------------------------------------------------------------------------------------------------------------------------------------

Prezzo: Euro 17.300,00 + I.V.A.

Prestazioni e/o accessori opzionali

Relazione di calcolo statico

Compresa nel prezzo

Chiusini in ghisa sferoidale classe D400

Compresi nel prezzo

Ferri di ancoraggio alla platea di fondazione

Esclusi

IMPIANTO 6 – Scarico in c.i.s.

n. 1	<p>Separatore per liquidi leggeri di classe I, mod. METEOTANK® MT/PL 20.</p> <p>Forometria E/U Ø200 mm. Configurazione S-II-I-P. Impianto idoneo per la separazione di olio minerale non emulsionato presente in acqua di scarico, dimensionato secondo norme UNI EN 858-1 e 858-2 per una portata idraulica di 20 l/s, per peso specifico dell'olio di 0.85.</p> <p>L'impianto è provvisto di Dichiarazione di Prestazione CE, nonché di Certificazione di conformità rilasciata da Ente Terzo, secondo quanto previsto dalla Appendice D della norma UNI EN 858-1.</p> <p>La vasca è dotata di vano di defangazione con volume utile pari ad almeno 100 volte la portata idraulica. All'interno della vasca, in corrispondenza dell'ingresso, viene posizionato un deflettore di flusso in polipropilene. Al suo interno è presente un sistema di chiusura galleggiante che interromperà l'alimentazione del sistema nel caso in cui lo spessore di olio accumulato ecceda la quantità nominale di progetto. Una barriera di filtri a coalescenza a pacchi lamellari, che esercita sulle particelle di olio ancora flottanti un'azione aggregante, viene montata su di un telaio in acciaio inox con deflettori di flusso a paratia. In tal modo, anche le particelle più piccole, che per la loro dimensione potrebbero sfuggire all'effetto gravitazionale ed avviarsi all'uscita, vengono trattenute e ricomposte facilitando la loro risalita.</p> <p><u>Dimensioni esterne:</u> cm 250 x 270 x h267</p> <p><u>Peso indicativo:</u> ton 10 + 4 (soletta)</p>
------	--------------------------------------------------------------------------------------------------------------------------------------------------------------------------------------------------------------------------------------------------------------------------------------------------------------------------------------------------------------------------------------------------------------------------------------------------------------------------------------------------------------------------------------------------------------------------------------------------------------------------------------------------------------------------------------------------------------------------------------------------------------------------------------------------------------------------------------------------------------------------------------------------------------------------------------------------------------------------------------------------------------------------------------------------------------------------------------------------------------------------------------------------------------------------------------------------------------------------------------------------------------------------------------------------------------------------------------------------------------------------------------------------------------------------------------------------------------------------------------------------------------------------------------------------------------------------------------------------------------------------------------------------------

Prezzo: Euro 8.450,00 + I.V.A.

n. 1	<p>Vasca di accumulo onda nera, mod. VA 770.</p> <p>Volume geometrico interno pari a 38,7 mc.</p> <p>Previsto foro di E Ø400 mm, completo di manicotto con guarnizione.</p> <p>La vasca è provvista di Dichiarazione di Prestazione CE in base alla normativa UNI EN 14991:2007.</p> <p>La soletta di copertura della vasca è provvista di Dichiarazione di Prestazione CE in base alla normativa UNI EN 13225:2005.</p> <p><u>Dimensioni esterne:</u> cm 250 x 770 x h267</p> <p><u>Peso indicativo:</u> ton 22 + 11 (soletta)</p>
------	--------------------------------------------------------------------------------------------------------------------------------------------------------------------------------------------------------------------------------------------------------------------------------------------------------------------------------------------------------------------------------------------------------------------------------------------------------------------------------------------------------------------------------------------------------------------------------------

Prezzo: Euro 7.850,00 + I.V.A.

Trattamento delle acque di scarico civili e industriali

Offerta n. 185/20/1/OA del 30/04/2020

n. 1	<p>Vasca di bypass, rilevazione oli ed alloggio valvola, mod. VA 440.</p> <p>Forometria perimetrale come da schema grafico allegato.</p> <p>Vasca a 3 camere, completa di setti divisorii interni in c.a.v.</p> <p>Vano di rilevazione oli completo di apposita sonda, installata in cilindro di calma in PVC.</p> <p>Vano valvola completo di valvola a farfalla DN 500 PN 10 bifangiata doppio eccentrico, con attuatore elettrico multigiro trifase on/off. Tronchetti in acciaio inox DN 500, dalla valvola fino a bordo vano.</p> <p>Vano di bypass completo di paretine in c.a.v. e stramazzo tarato a V, in acciaio inox.</p> <p>Compreso quadro elettrico di comando, per apertura/chiusura valvola a farfalla.</p> <p><u>Dimensioni esterne:</u> cm 250 x 440 x h220</p> <p><u>Peso indicativo:</u> ton 17 + 6 (soletta)</p>
------	-------------------------------------------------------------------------------------------------------------------------------------------------------------------------------------------------------------------------------------------------------------------------------------------------------------------------------------------------------------------------------------------------------------------------------------------------------------------------------------------------------------------------------------------------------------------------------------------------------------------------------------------------------------------------------------------------------------------------------------------------------------------------------------------------------------------------------------------------------------------------------------------------------------

Prezzo: Euro 20.100,00 + I.V.A.

Prestazioni e/o accessori opzionali

Relazione di calcolo statico

Compresa nel prezzo

Chiusini in ghisa sferoidale classe D400

Compresi nel prezzo

Ferri di ancoraggio alla platea di fondazione

Esclusi

IMPIANTO 7 – Scarico in c.i.s.

n. 1	<p>Separatore per liquidi leggeri di classe I, mod. METEOTANK® MT/PL 65.</p> <p>Forometria E/U Ø315 mm. Configurazione S-II-I-P. Impianto idoneo per la separazione di olio minerale non emulsionato presente in acqua di scarico, dimensionato secondo norme UNI EN 858-1 e 858-2 per una portata idraulica di 65 l/s, per peso specifico dell'olio di 0.85.</p> <p>L'impianto è provvisto di Dichiarazione di Prestazione CE, nonché di Certificazione di conformità rilasciata da Ente Terzo, secondo quanto previsto dalla Appendice D della norma UNI EN 858-1.</p> <p>La vasca è dotata di vano di defangazione con volume utile pari ad almeno 100 volte la portata idraulica. All'interno della vasca, in corrispondenza dell'ingresso, viene posizionato un deflettore di flusso in polipropilene. Al suo interno è presente un sistema di chiusura galleggiante che interromperà l'alimentazione del sistema nel caso in cui lo spessore di olio accumulato ecceda la quantità nominale di progetto. Una barriera di filtri a coalescenza a pacchi lamellari, che esercita sulle particelle di olio ancora flottanti un'azione aggregante, viene montata su di un telaio in acciaio inox con deflettori di flusso a paratia. In tal modo, anche le particelle più piccole, che per la loro dimensione potrebbero sfuggire all'effetto gravitazionale ed avviarsi all'uscita, vengono trattenute e ricomposte facilitando la loro risalita.</p> <p><u>Dimensioni esterne: cm 250 x 530 x h267</u></p> <p><u>Peso indicativo: ton 18 + 8 (soletta)</u></p>
------	------------------------------------------------------------------------------------------------------------------------------------------------------------------------------------------------------------------------------------------------------------------------------------------------------------------------------------------------------------------------------------------------------------------------------------------------------------------------------------------------------------------------------------------------------------------------------------------------------------------------------------------------------------------------------------------------------------------------------------------------------------------------------------------------------------------------------------------------------------------------------------------------------------------------------------------------------------------------------------------------------------------------------------------------------------------------------------------------------------------------------------------------------------------------------------------------------------------------------------------------------------------------------------------------------------------------------------------------------------------------------------------------------------------------------------------------------------------------------------------------------------------------------------------------------------------------------------------------------------------------------------------

Prezzo: Euro 11.550,00 + I.V.A.

n. 2	<p>Vasche di accumulo onda nera, n. 1 mod. VA 470 e n. 1 mod. VA 420.</p> <p>Volume geometrico interno pari a 23,1 mc (VA 470) e 20,5 mc (VA 420).</p> <p>Previsto foro di E Ø400 mm, completo di manicotto con guarnizione.</p> <p>Foro di collegamento tra le vasche Ø400 mm, completo di manicotto con guarnizione da un lato.</p> <p>La vasca è provvista di Dichiarazione di Prestazione CE in base alla normativa UNI EN 14991:2007.</p> <p>La soletta di copertura della vasca è provvista di Dichiarazione di Prestazione CE in base alla normativa UNI EN 13225:2005.</p> <p><u>Dimensioni esterne VA 470: cm 250 x 470 x h267</u></p> <p><u>Peso indicativo VA 470: ton 15 + 7 (soletta)</u></p> <p><u>Dimensioni esterne VA 420: cm 250 x 420 x h267</u></p> <p><u>Peso indicativo VA 420: ton 14 + 6 (soletta)</u></p>
------	-------------------------------------------------------------------------------------------------------------------------------------------------------------------------------------------------------------------------------------------------------------------------------------------------------------------------------------------------------------------------------------------------------------------------------------------------------------------------------------------------------------------------------------------------------------------------------------------------------------------------------------------------------------------------------------------------------------------------------------------------------------------------------------------------------------------------------------------------------------------------------------

Prezzo: Euro 11.000,00 + I.V.A.

Trattamento delle acque di scarico civili e industriali

Offerta n. 185/20/1/OA del 30/04/2020

n. 1	<p>Vasca di bypass, rilevazione oli ed alloggio valvola, mod. VA 440.</p> <p>Forometria perimetrale come da schema grafico allegato.</p> <p>Vasca a 3 camere, completa di setti divisorii interni in c.a.v.</p> <p>Vano di rilevazione oli completo di apposita sonda, installata in cilindro di calma in PVC.</p> <p>Vano valvola completo di valvola a farfalla DN 600 PN 10 bifangiata doppio eccentrico, con attuatore elettrico multigiro trifase on/off. Tronchetti in acciaio inox DN 600, dalla valvola fino a bordo vano.</p> <p>Vano di bypass completo di paretine in c.a.v. e stramazzo tarato a V, in acciaio inox.</p> <p>Compreso quadro elettrico di comando, per apertura/chiusura valvola a farfalla.</p> <p><u>Dimensioni esterne:</u> cm 250 x 440 x h220</p> <p><u>Peso indicativo:</u> ton 17 + 6 (soletta)</p>
------	-------------------------------------------------------------------------------------------------------------------------------------------------------------------------------------------------------------------------------------------------------------------------------------------------------------------------------------------------------------------------------------------------------------------------------------------------------------------------------------------------------------------------------------------------------------------------------------------------------------------------------------------------------------------------------------------------------------------------------------------------------------------------------------------------------------------------------------------------------------------------------------------------------------

Prezzo: Euro 21.850,00 + I.V.A.

Prestazioni e/o accessori opzionali

Relazione di calcolo statico

Compresa nel prezzo

Chiusini in ghisa sferoidale classe D400

Compresi nel prezzo

Ferri di ancoraggio alla platea di fondazione

Esclusi

IMPIANTO 8 – Scarico in c.i.s.

n. 1	<p>Separatore per liquidi leggeri di classe I, mod. METEOTANK® MT/PL 80.</p> <p>Forometria E/U Ø315 mm. Configurazione S-II-I-P. Impianto idoneo per la separazione di olio minerale non emulsionato presente in acqua di scarico, dimensionato secondo norme UNI EN 858-1 e 858-2 per una portata idraulica di 80 l/s, per peso specifico dell'olio di 0.85.</p> <p>L'impianto è provvisto di Dichiarazione di Prestazione CE, nonché di Certificazione di conformità rilasciata da Ente Terzo, secondo quanto previsto dalla Appendice D della norma UNI EN 858-1.</p> <p>La vasca è dotata di vano di defangazione con volume utile pari ad almeno 100 volte la portata idraulica. All'interno della vasca, in corrispondenza dell'ingresso, viene posizionato un deflettore di flusso in polipropilene. Al suo interno è presente un sistema di chiusura galleggiante che interromperà l'alimentazione del sistema nel caso in cui lo spessore di olio accumulato ecceda la quantità nominale di progetto. Una barriera di filtri a coalescenza a pacchi lamellari, che esercita sulle particelle di olio ancora flottanti un'azione aggregante, viene montata su di un telaio in acciaio inox con deflettori di flusso a paratia. In tal modo, anche le particelle più piccole, che per la loro dimensione potrebbero sfuggire all'effetto gravitazionale ed avviarsi all'uscita, vengono trattenute e ricomposte facilitando la loro risalita.</p> <p><u>Dimensioni esterne:</u> cm 250 x 530 x h267</p> <p><u>Peso indicativo:</u> ton 18 + 8 (soletta)</p>
------	--------------------------------------------------------------------------------------------------------------------------------------------------------------------------------------------------------------------------------------------------------------------------------------------------------------------------------------------------------------------------------------------------------------------------------------------------------------------------------------------------------------------------------------------------------------------------------------------------------------------------------------------------------------------------------------------------------------------------------------------------------------------------------------------------------------------------------------------------------------------------------------------------------------------------------------------------------------------------------------------------------------------------------------------------------------------------------------------------------------------------------------------------------------------------------------------------------------------------------------------------------------------------------------------------------------------------------------------------------------------------------------------------------------------------------------------------------------------------------------------------------------------------------------------------------------------------------------------------------------------------------------------------------

Prezzo: Euro 11.650,00 + I.V.A.

n. 1	<p>Vasca di accumulo onda nera, mod. VA 770.</p> <p>Volume geometrico interno pari a 38,7 mc.</p> <p>Previsto foro di E Ø400 mm, completo di manicotto con guarnizione.</p> <p>La vasca è provvista di Dichiarazione di Prestazione CE in base alla normativa UNI EN 14991:2007.</p> <p>La soletta di copertura della vasca è provvista di Dichiarazione di Prestazione CE in base alla normativa UNI EN 13225:2005.</p> <p><u>Dimensioni esterne:</u> cm 250 x 770 x h267</p> <p><u>Peso indicativo:</u> ton 22 + 11 (soletta)</p>
------	--------------------------------------------------------------------------------------------------------------------------------------------------------------------------------------------------------------------------------------------------------------------------------------------------------------------------------------------------------------------------------------------------------------------------------------------------------------------------------------------------------------------------------------------------------------------------------------

Prezzo: Euro 7.850,00 + I.V.A.

Trattamento delle acque di scarico civili e industriali

Offerta n. 185/20/1/OA del 30/04/2020

n. 1	<p>Vasca di bypass, rilevazione oli ed alloggio valvola, mod. VA 440.</p> <p>Forometria perimetrale come da schema grafico allegato.</p> <p>Vasca a 3 camere, completa di setti divisorii interni in c.a.v.</p> <p>Vano di rilevazione oli completo di apposita sonda, installata in cilindro di calma in PVC.</p> <p>Vano valvola completo di valvola a farfalla DN 600 PN 10 biflangiata doppio eccentrico, con attuatore elettrico multigiro trifase on/off. Tronchetti in acciaio inox DN 600, dalla valvola fino a bordo vano.</p> <p>Vano di bypass completo di paretine in c.a.v. e stramazzo tarato a V, in acciaio inox.</p> <p>Compreso quadro elettrico di comando, per apertura/chiusura valvola a farfalla.</p> <p><u>Dimensioni esterne:</u> cm 250 x 440 x h220</p> <p><u>Peso indicativo:</u> ton 17 + 6 (soletta)</p>
------	--------------------------------------------------------------------------------------------------------------------------------------------------------------------------------------------------------------------------------------------------------------------------------------------------------------------------------------------------------------------------------------------------------------------------------------------------------------------------------------------------------------------------------------------------------------------------------------------------------------------------------------------------------------------------------------------------------------------------------------------------------------------------------------------------------------------------------------------------------------------------------------------------------------

Prezzo: Euro 22.000,00 + I.V.A.

Prestazioni e/o accessori opzionali

Relazione di calcolo statico

Compresa nel prezzo

Chiusini in ghisa sferoidale classe D400

Compresi nel prezzo

Ferri di ancoraggio alla platea di fondazione

Esclusi

IMPIANTO 9 – Scarico sul suolo

n. 1	<p>Separatore per liquidi leggeri di classe I, mod. METEOTANK® MT/PL 20.</p> <p>Forometria E/U Ø200 mm. Configurazione S-II-I-P. Impianto idoneo per la separazione di olio minerale non emulsionato presente in acqua di scarico, dimensionato secondo norme UNI EN 858-1 e 858-2 per una portata idraulica di 20 l/s, per peso specifico dell'olio di 0.85.</p> <p>L'impianto è provvisto di Dichiarazione di Prestazione CE, nonché di Certificazione di conformità rilasciata da Ente Terzo, secondo quanto previsto dalla Appendice D della norma UNI EN 858-1.</p> <p>La vasca è dotata di vano di defangazione con volume utile pari ad almeno 100 volte la portata idraulica. All'interno della vasca, in corrispondenza dell'ingresso, viene posizionato un deflettore di flusso in polipropilene. Al suo interno è presente un sistema di chiusura galleggiante che interromperà l'alimentazione del sistema nel caso in cui lo spessore di olio accumulato ecceda la quantità nominale di progetto. Una barriera di filtri a coalescenza a pacchi lamellari, che esercita sulle particelle di olio ancora flottanti un'azione aggregante, viene montata su di un telaio in acciaio inox con deflettori di flusso a paratia. In tal modo, anche le particelle più piccole, che per la loro dimensione potrebbero sfuggire all'effetto gravitazionale ed avviarsi all'uscita, vengono trattenute e ricomposte facilitando la loro risalita.</p> <p><u>Dimensioni esterne:</u> cm 250 x 270 x h267</p> <p><u>Peso indicativo:</u> ton 10 + 4 (soletta)</p>
------	--------------------------------------------------------------------------------------------------------------------------------------------------------------------------------------------------------------------------------------------------------------------------------------------------------------------------------------------------------------------------------------------------------------------------------------------------------------------------------------------------------------------------------------------------------------------------------------------------------------------------------------------------------------------------------------------------------------------------------------------------------------------------------------------------------------------------------------------------------------------------------------------------------------------------------------------------------------------------------------------------------------------------------------------------------------------------------------------------------------------------------------------------------------------------------------------------------------------------------------------------------------------------------------------------------------------------------------------------------------------------------------------------------------------------------------------------------------------------------------------------------------------------------------------------------------------------------------------------------------------------------------------------------

Prezzo: Euro 8.450,00 + I.V.A.

n. 1	<p>Impianto di affinamento per lo scarico sul suolo, mod. METEOFILTER HF 20.</p> <p>Forometria E/U Ø200 mm. Impianto completo di strato filtrante in carbone attivo, per la rimozione totale degli idrocarburi presenti nel refluo. Lo strato filtrante sarà provvisto di telaio di supporto installato in vasca, ispezionabile per consentire la rimozione e la sostituzione del materiale filtrante / adsorbente. Previsto deflettore di flusso a T in PVC, in uscita dall'impianto.</p> <p><u>Dimensioni esterne:</u> cm 250 x 220 x h267</p> <p><u>Peso indicativo:</u> ton 10 + 3 (soletta)</p>
------	------------------------------------------------------------------------------------------------------------------------------------------------------------------------------------------------------------------------------------------------------------------------------------------------------------------------------------------------------------------------------------------------------------------------------------------------------------------------------------------------------------------------------------------------------------------------------------------------------------------------------------------------

Prezzo: Euro 8.150,00 + I.V.A.

Trattamento delle acque di scarico civili e industriali

Offerta n. 185/20/1/OA del 30/04/2020

n. 1	<p>Vasca di accumulo onda nera, mod. VA 770.</p> <p>Volume geometrico interno pari a 38,7 mc.</p> <p>Previsto foro di E Ø400 mm, completo di manicotto con guarnizione.</p> <p>La vasca è provvista di Dichiarazione di Prestazione CE in base alla normativa UNI EN 14991:2007.</p> <p>La soletta di copertura della vasca è provvista di Dichiarazione di Prestazione CE in base alla normativa UNI EN 13225:2005.</p> <p><u>Dimensioni esterne:</u> cm 250 x 770 x h267</p> <p><u>Peso indicativo:</u> ton 22 + 11 (soletta)</p>
------	--------------------------------------------------------------------------------------------------------------------------------------------------------------------------------------------------------------------------------------------------------------------------------------------------------------------------------------------------------------------------------------------------------------------------------------------------------------------------------------------------------------------------------------------------------------------------------------

Prezzo: Euro 7.850,00 + I.V.A.

n. 1	<p>Vasca di bypass, rilevazione oli ed alloggio valvola, mod. VA 440.</p> <p>Forometria perimetrale come da schema grafico allegato.</p> <p>Vasca a 3 camere, completa di setti divisorii interni in c.a.v.</p> <p>Vano di rilevazione oli completo di apposita sonda, installata in cilindro di calma in PVC.</p> <p>Vano valvola completo di valvola a farfalla DN 500 PN 10 bifangiata doppio eccentrico, con attuatore elettrico multigiro trifase on/off. Tronchetti in acciaio inox DN 500, dalla valvola fino a bordo vano.</p> <p>Vano di bypass completo di paretine in c.a.v. e stramazzo tarato a V, in acciaio inox.</p> <p>Compreso quadro elettrico di comando, per apertura/chiusura valvola a farfalla.</p> <p><u>Dimensioni esterne:</u> cm 250 x 440 x h220</p> <p><u>Peso indicativo:</u> ton 17 + 6 (soletta)</p>
------	-------------------------------------------------------------------------------------------------------------------------------------------------------------------------------------------------------------------------------------------------------------------------------------------------------------------------------------------------------------------------------------------------------------------------------------------------------------------------------------------------------------------------------------------------------------------------------------------------------------------------------------------------------------------------------------------------------------------------------------------------------------------------------------------------------------------------------------------------------------------------------------------------------------

Prezzo: Euro 20.100,00 + I.V.A.

Prestazioni e/o accessori opzionali

Relazione di calcolo statico
Chiusini in ghisa sferoidale classe D400
Ferri di ancoraggio alla platea di fondazione

Compresa nel prezzo
Compresi nel prezzo
Esclusi

IMPIANTO 10 – Scarico sul suolo

n. 1	<p>Separatore per liquidi leggeri di classe I, mod. METEOTANK® MT/PL 80.</p> <p>Forometria E/U Ø315 mm. Configurazione S-II-I-P. Impianto idoneo per la separazione di olio minerale non emulsionato presente in acqua di scarico, dimensionato secondo norme UNI EN 858-1 e 858-2 per una portata idraulica di 80 l/s, per peso specifico dell'olio di 0.85.</p> <p>L'impianto è provvisto di Dichiarazione di Prestazione CE, nonché di Certificazione di conformità rilasciata da Ente Terzo, secondo quanto previsto dalla Appendice D della norma UNI EN 858-1.</p> <p>La vasca è dotata di vano di defangazione con volume utile pari ad almeno 100 volte la portata idraulica. All'interno della vasca, in corrispondenza dell'ingresso, viene posizionato un deflettore di flusso in polipropilene. Al suo interno è presente un sistema di chiusura galleggiante che interromperà l'alimentazione del sistema nel caso in cui lo spessore di olio accumulato ecceda la quantità nominale di progetto. Una barriera di filtri a coalescenza a pacchi lamellari, che esercita sulle particelle di olio ancora flottanti un'azione aggregante, viene montata su di un telaio in acciaio inox con deflettori di flusso a paratia. In tal modo, anche le particelle più piccole, che per la loro dimensione potrebbero sfuggire all'effetto gravitazionale ed avviarsi all'uscita, vengono trattenute e ricomposte facilitando la loro risalita.</p> <p><u>Dimensioni esterne:</u> cm 250 x 530 x h267</p> <p><u>Peso indicativo:</u> ton 18 + 8 (soletta)</p>
------	--------------------------------------------------------------------------------------------------------------------------------------------------------------------------------------------------------------------------------------------------------------------------------------------------------------------------------------------------------------------------------------------------------------------------------------------------------------------------------------------------------------------------------------------------------------------------------------------------------------------------------------------------------------------------------------------------------------------------------------------------------------------------------------------------------------------------------------------------------------------------------------------------------------------------------------------------------------------------------------------------------------------------------------------------------------------------------------------------------------------------------------------------------------------------------------------------------------------------------------------------------------------------------------------------------------------------------------------------------------------------------------------------------------------------------------------------------------------------------------------------------------------------------------------------------------------------------------------------------------------------------------------------------

Prezzo: Euro 11.650,00 + I.V.A.

n. 1	<p>Impianto di affinamento per lo scarico sul suolo, mod. METEOFILTER HF 70.</p> <p>Forometria E Ø315 mm. e U Ø400 mm.. Impianto completo di strato filtrante in carbone attivo, per la rimozione totale degli idrocarburi presenti nel refluo. Lo strato filtrante sarà provvisto di telaio di supporto installato in vasca, ispezionabile per consentire la rimozione e la sostituzione del materiale filtrante / adsorbente. Previsto deflettore di flusso a T in PVC, in uscita dall'impianto.</p> <p><u>Dimensioni esterne:</u> cm 250 x 720 x h267</p> <p><u>Peso indicativo:</u> ton 24 + 11 (soletta)</p>
------	--------------------------------------------------------------------------------------------------------------------------------------------------------------------------------------------------------------------------------------------------------------------------------------------------------------------------------------------------------------------------------------------------------------------------------------------------------------------------------------------------------------------------------------------------------------------------------------------------------------------------------------------------------------------

Prezzo: Euro 20.850,00 + I.V.A.

Trattamento delle acque di scarico civili e industriali

Offerta n. 185/20/1/OA del 30/04/2020

n. 1	<p>Vasca di accumulo onda nera, mod. VA 770.</p> <p>Volume geometrico interno pari a 38,7 mc.</p> <p>Previsto foro di E Ø400 mm, completo di manicotto con guarnizione.</p> <p>La vasca è provvista di Dichiarazione di Prestazione CE in base alla normativa UNI EN 14991:2007.</p> <p>La soletta di copertura della vasca è provvista di Dichiarazione di Prestazione CE in base alla normativa UNI EN 13225:2005.</p> <p><u>Dimensioni esterne:</u> cm 250 x 770 x h267</p> <p><u>Peso indicativo:</u> ton 22 + 11 (soletta)</p>
------	--------------------------------------------------------------------------------------------------------------------------------------------------------------------------------------------------------------------------------------------------------------------------------------------------------------------------------------------------------------------------------------------------------------------------------------------------------------------------------------------------------------------------------------------------------------------------------------

Prezzo: Euro 7.850,00 + I.V.A.

n. 1	<p>Vasca di bypass, rilevazione oli ed alloggio valvola, mod. VA 440.</p> <p>Forometria perimetrale come da schema grafico allegato.</p> <p>Vasca a 3 camere, completa di setti divisorii interni in c.a.v.</p> <p>Vano di rilevazione oli completo di apposita sonda, installata in cilindro di calma in PVC.</p> <p>Vano valvola completo di valvola a farfalla DN 600 PN 10 bifangiata doppio eccentrico, con attuatore elettrico multigiro trifase on/off. Tronchetti in acciaio inox DN 600, dalla valvola fino a bordo vano.</p> <p>Vano di bypass completo di paretine in c.a.v. e stramazzo tarato a V, in acciaio inox.</p> <p>Compreso quadro elettrico di comando, per apertura/chiusura valvola a farfalla.</p> <p><u>Dimensioni esterne:</u> cm 250 x 440 x h220</p> <p><u>Peso indicativo:</u> ton 17 + 6 (soletta)</p>
------	-------------------------------------------------------------------------------------------------------------------------------------------------------------------------------------------------------------------------------------------------------------------------------------------------------------------------------------------------------------------------------------------------------------------------------------------------------------------------------------------------------------------------------------------------------------------------------------------------------------------------------------------------------------------------------------------------------------------------------------------------------------------------------------------------------------------------------------------------------------------------------------------------------------

Prezzo: Euro 22.050,00 + I.V.A.

Prestazioni e/o accessori opzionali

Relazione di calcolo statico
Chiusini in ghisa sferoidale classe D400
Ferri di ancoraggio alla platea di fondazione

Compresa nel prezzo
Compresi nel prezzo
Esclusi

IMPIANTO 11 – Scarico sul suolo

n. 1	<p>Impianto di disoleazione ed affinamento mod. METEOFILTER® MF 6.</p> <p>Forometria E/U Ø160 mm. Manufatto suddiviso internamente in due settori (disoleazione – affinamento), per la separazione di olio minerale non emulsionato presente nell'acqua di scarico. Dimensionato e costruito secondo norme UNI EN 858-1:2005 e 858:2-2004. Portata idraulica massima 6 l/s. Provvisto di marcatura CE e DOP.</p> <p>Vano di sedimentazione/separazione con volume utile pari ad almeno 100 volte la portata idraulica, completo di sifonatura in ingresso con dispositivo di chiusura di sicurezza a galleggiante e deflettore di flusso in uscita. Internamente viene prevista una barriera di filtri a coalescenza a pacchi lamellari, che esercita sulle particelle di olio ancora flottanti un'azione aggregante, montata su di un telaio in acciaio inox con deflettori di flusso a paratia. In tal modo, anche le particelle più piccole, che per la loro dimensione potrebbero sfuggire all'effetto gravitazionale ed avviarsi all'uscita, vengono trattenute e ricomposte facilitando la loro risalita.</p> <p>Vano di affinamento completo di strato filtrante in carbone attivo, per la rimozione totale degli idrocarburi presenti nel refluo. Lo strato filtrante sarà provvisto di telaio di supporto installato in vasca, ispezionabile per consentire la rimozione e la sostituzione del materiale filtrante / adsorbente. Previsto deflettore di flusso a T in PVC, in uscita dall'impianto.</p> <p><u>Dimensioni esterne:</u> cm 250 x 230 x h267</p> <p><u>Peso indicativo:</u> ton 11 + 5 (soletta)</p>
------	----------------------------------------------------------------------------------------------------------------------------------------------------------------------------------------------------------------------------------------------------------------------------------------------------------------------------------------------------------------------------------------------------------------------------------------------------------------------------------------------------------------------------------------------------------------------------------------------------------------------------------------------------------------------------------------------------------------------------------------------------------------------------------------------------------------------------------------------------------------------------------------------------------------------------------------------------------------------------------------------------------------------------------------------------------------------------------------------------------------------------------------------------------------------------------------------------------------------------------------------------------------------------------------------------------------------------------------------------------------------------------------------------------------------------------------------------------------------------------------------------------------------------------------------------------------------------------------------------------------------------------------------------------------------------------------------------------------

Prezzo: Euro 8.950,00 + I.V.A.

n. 1	<p>Vasca di accumulo onda nera, mod. VA 770.</p> <p>Volume geometrico interno pari a 38,7 mc.</p> <p>Previsto foro di E Ø400 mm, completo di manicotto con guarnizione.</p> <p>La vasca è provvista di Dichiarazione di Prestazione CE in base alla normativa UNI EN 14991:2007.</p> <p>La soletta di copertura della vasca è provvista di Dichiarazione di Prestazione CE in base alla normativa UNI EN 13225:2005.</p> <p><u>Dimensioni esterne:</u> cm 250 x 770 x h267</p> <p><u>Peso indicativo:</u> ton 22 + 11 (soletta)</p>
------	--------------------------------------------------------------------------------------------------------------------------------------------------------------------------------------------------------------------------------------------------------------------------------------------------------------------------------------------------------------------------------------------------------------------------------------------------------------------------------------------------------------------------------------------------------------------------------------

Prezzo: Euro 7.850,00 + I.V.A.

Trattamento delle acque di scarico civili e industriali

Offerta n. 185/20/1/OA del 30/04/2020

n. 1	<p>Vasca di bypass, rilevazione oli ed alloggio valvola, mod. VA 440.</p> <p>Forometria perimetrale come da schema grafico allegato.</p> <p>Vasca a 3 camere, completa di setti divisorii interni in c.a.v.</p> <p>Vano di rilevazione oli completo di apposita sonda, installata in cilindro di calma in PVC.</p> <p>Vano valvola completo di valvola a farfalla DN 300 PN 10 biflangiata doppio eccentrico, con attuatore elettrico multigiro trifase on/off. Tronchetti in acciaio inox DN 300, dalla valvola fino a bordo vano.</p> <p>Vano di bypass completo di paretine in c.a.v. e stramazzo tarato a V, in acciaio inox.</p> <p>Compreso quadro elettrico di comando, per apertura/chiusura valvola a farfalla.</p> <p><u>Dimensioni esterne:</u> cm 250 x 440 x h220</p> <p><u>Peso indicativo:</u> ton 17 + 6 (soletta)</p>
------	--------------------------------------------------------------------------------------------------------------------------------------------------------------------------------------------------------------------------------------------------------------------------------------------------------------------------------------------------------------------------------------------------------------------------------------------------------------------------------------------------------------------------------------------------------------------------------------------------------------------------------------------------------------------------------------------------------------------------------------------------------------------------------------------------------------------------------------------------------------------------------------------------------------

Prezzo: Euro 15.300,00 + I.V.A.

Prestazioni e/o accessori opzionali

Relazione di calcolo statico

Compresa nel prezzo

Chiusini in ghisa sferoidale classe D400

Compresi nel prezzo

Ferri di ancoraggio alla platea di fondazione

Esclusi

Trattamento delle acque di scarico civili e industriali

Offerta n. 185/20/1/OA del 30/04/2020

IMPIANTO 12 – Scarico sul suolo

n. 1	<p>Impianto di disoleazione ed affinamento mod. METEOFILTER® MF 6.</p> <p>Forometria E/U Ø160 mm. Manufatto suddiviso internamente in due settori (disoleazione – affinamento), per la separazione di olio minerale non emulsionato presente nell'acqua di scarico. Dimensionato e costruito secondo norme UNI EN 858-1:2005 e 858:2-2004. Portata idraulica massima 6 l/s. Provvisto di marcatura CE e DOP.</p> <p>Vano di sedimentazione/separazione con volume utile pari ad almeno 100 volte la portata idraulica, completo di sifonatura in ingresso con dispositivo di chiusura di sicurezza a galleggiante e deflettore di flusso in uscita. Internamente viene prevista una barriera di filtri a coalescenza a pacchi lamellari, che esercita sulle particelle di olio ancora flottanti un'azione aggregante, montata su di un telaio in acciaio inox con deflettori di flusso a paratia. In tal modo, anche le particelle più piccole, che per la loro dimensione potrebbero sfuggire all'effetto gravitazionale ed avviarsi all'uscita, vengono trattenute e ricomposte facilitando la loro risalita.</p> <p>Vano di affinamento completo di strato filtrante in carbone attivo, per la rimozione totale degli idrocarburi presenti nel refluo. Lo strato filtrante sarà provvisto di telaio di supporto installato in vasca, ispezionabile per consentire la rimozione e la sostituzione del materiale filtrante / adsorbente. Previsto deflettore di flusso a T in PVC, in uscita dall'impianto.</p> <p><u>Dimensioni esterne:</u> cm 250 x 230 x h267</p> <p><u>Peso indicativo:</u> ton 11 + 5 (soletta)</p>
------	----------------------------------------------------------------------------------------------------------------------------------------------------------------------------------------------------------------------------------------------------------------------------------------------------------------------------------------------------------------------------------------------------------------------------------------------------------------------------------------------------------------------------------------------------------------------------------------------------------------------------------------------------------------------------------------------------------------------------------------------------------------------------------------------------------------------------------------------------------------------------------------------------------------------------------------------------------------------------------------------------------------------------------------------------------------------------------------------------------------------------------------------------------------------------------------------------------------------------------------------------------------------------------------------------------------------------------------------------------------------------------------------------------------------------------------------------------------------------------------------------------------------------------------------------------------------------------------------------------------------------------------------------------------------------------------------------------------

Prezzo: Euro 8.950,00 + I.V.A.

n. 1	<p>Vasca di accumulo onda nera, mod. VA 770.</p> <p>Volume geometrico interno pari a 38,7 mc.</p> <p>Previsto foro di E Ø400 mm, completo di manicotto con guarnizione.</p> <p>La vasca è provvista di Dichiarazione di Prestazione CE in base alla normativa UNI EN 14991:2007.</p> <p>La soletta di copertura della vasca è provvista di Dichiarazione di Prestazione CE in base alla normativa UNI EN 13225:2005.</p> <p><u>Dimensioni esterne:</u> cm 250 x 770 x h267</p> <p><u>Peso indicativo:</u> ton 22 + 11 (soletta)</p>
------	--------------------------------------------------------------------------------------------------------------------------------------------------------------------------------------------------------------------------------------------------------------------------------------------------------------------------------------------------------------------------------------------------------------------------------------------------------------------------------------------------------------------------------------------------------------------------------------

Prezzo: Euro 7.850,00 + I.V.A.

Trattamento delle acque di scarico civili e industriali

Offerta n. 185/20/1/OA del 30/04/2020

n. 1	<p>Vasca di bypass, rilevazione oli ed alloggio valvola, mod. VA 440.</p> <p>Forometria perimetrale come da schema grafico allegato.</p> <p>Vasca a 3 camere, completa di setti divisorii interni in c.a.v.</p> <p>Vano di rilevazione oli completo di apposita sonda, installata in cilindro di calma in PVC.</p> <p>Vano valvola completo di valvola a farfalla DN 300 PN 10 bifangiata doppio eccentrico, con attuatore elettrico multigiro trifase on/off. Tronchetti in acciaio inox DN 300, dalla valvola fino a bordo vano.</p> <p>Vano di bypass completo di paretine in c.a.v. e stramazzo tarato a V, in acciaio inox.</p> <p>Compreso quadro elettrico di comando, per apertura/chiusura valvola a farfalla.</p> <p><u>Dimensioni esterne:</u> cm 250 x 440 x h220</p> <p><u>Peso indicativo:</u> ton 17 + 6 (soletta)</p>
------	-------------------------------------------------------------------------------------------------------------------------------------------------------------------------------------------------------------------------------------------------------------------------------------------------------------------------------------------------------------------------------------------------------------------------------------------------------------------------------------------------------------------------------------------------------------------------------------------------------------------------------------------------------------------------------------------------------------------------------------------------------------------------------------------------------------------------------------------------------------------------------------------------------------

Prezzo: Euro 15.300,00 + I.V.A.

Prestazioni e/o accessori opzionali

Relazione di calcolo statico

Compresa nel prezzo

Chiusini in ghisa sferoidale classe D400

Compresi nel prezzo

Ferri di ancoraggio alla platea di fondazione

Esclusi

3.B BACINI di LAMINAZIONE

IMPIANTO 6

n. 7	<p>Vasche di accumulo, n. 6 mod. VA 1020 e n. 1 VA 620 - Volume geometrico totale 341 mc. Volume geometrico interno pari a 51,7 mc / cad vasca VA 1020 e 30,9 mc vasca VA 620. Fori di collegamento tra le vasche Ø500 mm, completi di manicotto con guarnizione da un lato. Vasca provvista di Dichiarazione di Prestazione CE in base alla normativa UNI EN 14991:2007. Soletta di copertura della vasca provvista di Dichiarazione di Prestazione CE in base alla normativa UNI EN 13225:2005.</p> <p><u>Dimensioni esterne VA 1020: cm 250 x 1020 x h267</u> <u>Peso indicativo VA 1020: ton 28 + 15 (soletta)</u></p> <p><u>Dimensioni esterne VA 620: cm 250 x 620 x h267</u> <u>Peso indicativo VA 620: ton 18 + 9 (soletta)</u></p>
n. 1	<p>Pozzetto di alloggio collettore e valvolame. Manufatto realizzato in cls, dimensioni interne cm 150 x 150 x h150. Completo di anello di prolunga in cls, dimensioni interne 150 x 150 x h150, e plotta di copertura con n. 1 foro di ispezione Ø60 cm.</p> <p><u>Dimensioni esterne: cm 178 x 178 x h334</u> <u>Peso indicativo: ton 4 + 3 (prolunga) + 1,5 (plotta)</u></p>

Fornitura e pre-montaggio (di quanto assemblabile c/o ns stabilimento di produzione) di:

- n. 2 **Elettropompe sommergibili con girante vortex** in ghisa.
- Ciascuna elettropompa avrà le seguenti caratteristiche:
- | | |
|--------------------|-------------------------|
| Portata: | 4,3 l/s |
| Prevalenza: | 8 m |
| Mandata: | DN 2" |
| Passaggio libero: | 40 mm |
| Potenza resa P2: | 1,1 kw – Trifase |
| Numero di poli: | 2 |
| Velocità nominale: | 2.850 1/min |
| Peso: | 20 kg |
- n. 2 **Piedi di accoppiamento** con bocca di mandata **DN 2"**;
- n. 2 **Catene** in acciaio zincato per il sollevamento e l'estrazione delle elettropompe. L max 6 m;
- n. 2 **Coppie di tubi guida** in acciaio zincato. L max 6 m;

Trattamento delle acque di scarico civili e industriali

Offerta n. **185/20/1/OA** del **30/04/2020**

- n. 2 **Tubazioni di risalita DN 2"** in PEAD. Fino a bordo vasca;
- n. 1 **Collettore di mandata DN 2"** in PEAD;
- n. 2 **Valvole** di non ritorno a palla **DN 2"**;
- n. 1 **Saracinesca** di regolazione **DN 2"**;
- n. 4 **Regolatori di livello** a galleggiante;
- n. 1 **Quadro elettrico** per il funzionamento automatico, alternato di n. 2 elettropompe. Compreso **segnalatore di allarme ottico/acustico**. Box in ABS IP 55.

Prezzo: Euro 60.300,00 + I.V.A.

Prestazioni e/o accessori opzionali

Relazione di calcolo statico

Compresa nel prezzo

Chiusini in ghisa sferoidale classe D400

Compresi nel prezzo

Ferri di ancoraggio alla platea di fondazione

Esclusi

Trattamento delle acque di scarico civili e industriali

Offerta n. 185/20/1/OA del 30/04/2020

IMPIANTO 10

n. 12	<p>Vasche di accumulo mod. VA 1020 - Volume geometrico totale 620 mc.</p> <p>Volume geometrico interno pari a 51,7 mc / cad vasca.</p> <p>Fori di collegamento tra le vasche Ø500 mm, completi di manicotto con guarnizione da un lato.</p> <p>Foro di scarico bacino Ø500 mm, completo di manicotto con guarnizione.</p> <p>Vasca provvista di Dichiarazione di Prestazione CE in base alla normativa UNI EN 14991:2007. Soletta di copertura della vasca provvista di Dichiarazione di Prestazione CE in base alla normativa UNI EN 13225:2005.</p> <p><u>Dimensioni esterne cad vasca:</u> cm 250 x 1020 x h267</p> <p><u>Peso indicativo cad vasca:</u> ton 28 + 15 (soletta)</p>
-------	----------------------------------------------------------------------------------------------------------------------------------------------------------------------------------------------------------------------------------------------------------------------------------------------------------------------------------------------------------------------------------------------------------------------------------------------------------------------------------------------------------------------------------------------------------------------------------------------------------------------------------------------------------------------------------------------------------------------------------------

Prezzo: Euro 113.800,00 + I.V.A.**Prestazioni e/o accessori opzionali**

Relazione di calcolo statico

Compresa nel prezzo

Chiusini in ghisa sferoidale classe D400

Compresi nel prezzo

Ferri di ancoraggio alla platea di fondazione

Esclusi

Trattamento delle acque di scarico civili e industriali

Offerta n. **185/20/1/OA** del **30/04/2020**

Caratteristiche delle vasche

Vasche monolitiche, parallelepipedo, a perfetta tenuta idraulica, in calcestruzzo armato vibrato ad alte caratteristiche prestazionali:

- Classe di resistenza: **C50/60**
- Classi di esposizione ambientale: **XA2**
- Quantità minima cemento: **400 kg/mc**
- Slump: **S5**
- Rapporto acqua/cemento: **0.45**
- Cemento utilizzato: **Tipo A.R.S.**
- Pezzatura inerti: **0-16 mm**

Soletta di copertura calcolata in funzione del carico ammissibile (previsto in **5.500 kg/mq** compreso peso proprio, carico accidentale e carico permanente), spessore **24 cm**, con **fori di ispezione come da schemi grafici allegati**.

Trattamento delle acque di scarico civili e industriali

Offerta n. **185/20/1/OA** del **30/04/2020**

4. CONDIZIONI DI FORNITURA

Resa: **F.co partenza**
Pagamento previsto: **30% all'ordine, 70% a 60 gg. d.f.f.m. a mezzo ri.ba.**
Riferimenti bancari: _____

Tempi e modalità di consegna

La consegna avverrà a **30/40** giorni s.i. a partire dal completamento dell'ordine con resa franco partenza su automezzo. La disponibilità del materiale sarà comunicata a mezzo telefono/fax/email. La fattura di saldo (con relativo d.d.t.) riporterà le scadenze di pagamento concordate nel presente contratto, e sarà emessa entro la fine del mese in cui Vi sarà stata comunicata la disponibilità dei materiali. Dopo 30 giorni di permanenza in stabilimento, qualora si richieda un differimento della consegna, ci riteniamo autorizzati ad applicare gli oneri di magazzinaggio in ragione del 1% del valore dei materiali per ogni mese o frazione di mese di differimento, oltre alla eventuale revisione prezzi come da tabella UIDA. Eventuali deroghe a tali condizioni devono essere concordate per iscritto tra le parti.

Trattamento delle acque di scarico civili e industriali

Offerta n. **185/20/1/OA** del **30/04/2020**

Trasporto

Su Vs. richiesta la consegna può avvenire franco destino. Il trasporto comprende l'arrivo in cantiere subordinato alla possibilità di accesso del nostro mezzo allo stesso. Ogni ora di sosta del ns. mezzo superiore alle 2 ore necessarie allo scarico (da eseguire a Vs. cura) sarà addebitata.

Prezzo: Euro 500,00 + I.V.A. / cad viaggio

TRATTAMENTI in CONTINUO ACQUE METEORICHE

Impianto 1 – n. **3** viaggi previsti

Impianto 2 – n. **3** viaggi previsti

Impianto 3 – n. **3** viaggi previsti

Impianto 4 – n. **3** viaggi previsti

Impianto 5 – n. **3** viaggi previsti

Impianto 6 – n. **3** viaggi previsti

Impianto 7 – n. **4** viaggi previsti

Impianto 8 – n. **3** viaggi previsti

Impianto 9 – n. **3** viaggi previsti

Impianto 10 – n. **4** viaggi previsti

Impianto 11 – n. **3** viaggi previsti

Impianto 12 – n. **3** viaggi previsti

BACINI di LAMINAZIONE

Impianto 6 – n. **12** viaggi previsti

Impianto 10 – n. **18** viaggi previsti

Forometrie aggiuntive

"Forometrie o aperture (in parete o sulla soletta di copertura) di numero e/o dimensioni diverse da quelle previste saranno oggetto di quotazione aggiuntiva".

Trattamento delle acque di scarico civili e industriali

Offerta n. 185/20/1/OA del 30/04/2020

Esclusioni

Resta a carico del Cliente ed è pertanto escluso dalle prestazioni fornite da Carra Depurazioni tutto ciò che non è espressamente previsto nella presente offerta, ed in particolare:

- **Progettazione e realizzazione di idonea platea armata di fondazione;**
- Eventuali oneri per presenza di acqua di falda;
- Verifica della accessibilità alla zona di posa, realizzazione delle opere di scavo e reinterro;
- Scarico, assistenza allo scarico, posa in opera delle vasche e collegamenti idraulici;
- Collegamenti elettrici;
- Posa ed alimentazione quadro elettrico;
- Posa in opera di strato di sabbia soprastante la platea di fondazione;
- Realizzazione di prolunghe di ispezione sino al piano campagna;
- Realizzazioni delle tubazioni di by-pass;
- Oneri per l'ottenimento di permessi per transito in zone a traffico limitato o non accessibili ai camion o per l'accesso al cantiere;
- Ogni altro onere non espressamente citato nella presente offerta.

Validità dell'offerta e modalità di accettazione

Le condizioni proposte sono da ritenersi valide per 60 giorni. La fornitura del sistema avrà luogo solo in seguito alla sottoscrizione della sottostante Accettazione dell'offerta, alla stipulazione di un regolare contratto che riporti tutte le condizioni descritte nella presente offerta o all'invio da parte Vostra di una conferma d'ordine scritta esplicitamente riferita alla presente offerta. A seguito del ricevimento dell'ordine Vi sarà inviato l'elaborato grafico costruttivo relativo alla presente proposta. La data di ricezione della Vs. approvazione timbrata e controfirmata costituirà a tutti gli effetti la data di ricezione dell'ordine, che verrà quindi evaso nei tempi concordati a partire da tale data.

Restiamo a disposizione per eventuali chiarimenti e Vi porgiamo intanto i nostri migliori saluti.

CARRA
Depurazioni s.r.l.
Via delle Mimose n°9
Tel. 0423/720526 - Fax 0423/722374
31033 CASTELFRANCO VENETO (TV)
C.F./P.IVA: 04184420265
www.carradepurazioni.it

Trattamento delle acque di scarico civili e industriali

Offerta n. 185/20/1/OA del 30/04/2020

CONDIZIONI GENERALI DI FORNITURA

Le Condizioni Generali di Fornitura allegate definiscono tutti gli elementi del rapporto tra il Cliente e Carra Depurazioni che non sono specificati nella presente offerta, di cui costituiscono pertanto parte integrante. La realizzazione dell'impianto avrà luogo solo in seguito alla sottoscrizione della sottostante **Accettazione dell'offerta**, alla stipulazione di un regolare contratto che riporti tutte le condizioni descritte qui di seguito.

Fornitura

La fornitura comprende nulla di più di quanto descritto nel presente preventivo/contratto ed è regolata dalle condizioni generali e da quelle particolari ivi indicate, qualsiasi diversa pattuizione anche se verbalmente concordata, non è valida se non da noi confermata per iscritto. Salvo contraria convenzione scritta, i materiali si intendono resi franco ns. stabilimenti/depositi. Gli imballi saranno fatturati al costo e, di regola, è sempre inteso che, salvo pattuizioni contrarie, l'eventuale pista di accesso all'area di installazione dell'impianto ed i piazzali di manovra automezzi dovranno essere realizzati dal Committente, a sua cura e spesa. La mancata fornitura di tutta o parte della merce ordinata non dà diritto al Committente ad alcuna richiesta di risarcimento danni. Le merci fornite rimangono di ns. proprietà fino al pagamento integrale della fornitura.

Consegna

I termini di consegna sono indicati a titolo puramente informativo, dato che le costanti e pur sempre variabili difficoltà di approvvigionamento e di scioperi anche parziali rendono impossibile ogni concreta previsione. Essi decorrono dalla data di ricevimento del contratto di fornitura debitamente sottoscritto dal Committente in segno di accettazione e/o dall'avvenuto versamento della eventuale quota da pagarsi in anticipo. La consegna si considera effettuata all'uscita dei materiali dai ns. stabilimenti/depositi. Fermo restando che ci impegneremo con la ns. migliore diligenza all'esecuzione della commessa, eventuali ritardi non danno diritto al Committente ad annullare l'ordinazione né e a richiesta indennizzo alcuno per penalità o risarcimento danni. Qualora il Committente richieda un differimento della consegna, ci riteniamo autorizzati ad applicare gli oneri di magazzino in ragione del 1% del valore dei materiali per ogni mese o frazione di mese di differimento, oltre alla eventuale revisione prezzi come da tabella UIDA.

Spedizione

Salvo istruzioni contrarie del Committente, la spedizione sarà effettuata nei modi e con il vettore che riterremo più opportuno, senza che da ciò possa derivare responsabilità alcuna nei ns. confronti. "Il bene compravenduto si intende consegnato al compratore con la rimessa al vettore". Il trasporto avviene quindi a totale rischio dei Committente anche se il prezzo sia stato specificatamente convenuto per una resa franco deposito. Parimenti, non accettiamo responsabilità per eventuali ritardi o disguidi imputabili al vettore, verso il quale il Committente dovrà far valere direttamente, se del caso, i propri diritti. Qualora il Committente volesse proteggersi dal rischio della spedizione, dovrà riconoscerci una percentuale del 2% all'importo della fornitura, da considerarsi a copertura dell'assicurazione contro il rischio dalla spedizione. Nel caso di ritiro della merce con mezzi propri o con vettore di sua fiducia, il Committente è tenuto ad informarci con un preavviso di almeno 2 giorni lavorativi; in difetto di ciò, è ns. facoltà di rivalerci sul Committente, secondo quanto risposto dalla normativa ufficiale vigente in materia.

Pagamenti

I pagamenti dovranno essere effettuati in valuta legale, al ns. domicilio ed alle scadenze fissate, anche nel caso che la spedizione o montaggio o funzionamento o collaudo non possano essere effettuati nei termini stabiliti, a causa di impedimenti non imputabili a ns. responsabilità. Eventuali ritardi di pagamento comporteranno l'addebito di interessi compensativi di cui all'art. 1499 C. C., nella misura di 5 punti in più del tasso ufficiale di sconto. La vendita si intende fatta con riserva della proprietà di cui all'art. 1523 C. C. In caso di inadempimento di pagamento, è ns. diritto di sospendere le forniture in corso o di richiedere per esse il pagamento anticipato, a ns. insindacabile giudizio. Qualora i pagamenti siano soggetti a previo montaggio/collaudo e non si possa provvedere agli stessi per cause estranee alla ns. responsabilità, avremo il diritto di fatturare provvisoriamente il 95% dell'importo complessivo della fornitura e di richiederne il pagamento immediato, lasciando il rimanente 5% a garanzia dei montaggio e/o collaudo, sempre nei limiti di legge.

Accessibilità del luogo di montaggio

Qualora sia a ns. carico la consegna dei manufatti prefabbricati o delle apparecchiature, il Committente deve rendere accessibile il luogo di montaggio/installazione, ai ns. mezzi. Nel caso di posa di apparecchiature in manufatti o vasche preesistenti sarà a cura del Committente provvedere prima della posa allo svuotamento e pulizia delle stesse. Ogni ritardo causato dal mancato rispetto della presente clausola comporterà a carico dell'inadempiente la spesa per la forzata sosta dei mezzi e del personale.

Opere murarie

Le opere murarie (ivi compresi l'intonacatura, gli isolamenti ed ogni altra finitura) per l'installazione dei macchinari ed apparecchi oggetto della fornitura dovranno essere ultimate dal Committente entro la data stabilita per la consegna. Qualora le predette opere non fossero ultimate in tempo e si rendesse quindi necessario differire la spedizione dei macchinari ed apparecchi, la consegna degli stessi deve comunque considerarsi come avvenuta da parte ns. sia agli effetti dei pagamenti di cui all'art. 4 che per la decorrenza dei pagamenti successivi. Il Committente, inoltre, dovrà provvedere a ricevere in locali ben preparati ed asciutti i materiali che, per motivi di ingombro od altri, non potessero trattenere presso i ns. stabilimenti; in caso contrario il Committente sarà soggetto ad addebito in ragione del 1% del valore della merce, per ogni mese, o frazione di mese, di stazionamento presso i ns. stabilimenti/depositi.

Trattamento delle acque di scarico civili e industriali

Offerta n. 185/20/1/OA del 30/04/2020

Dati tecnici

Dimensioni, pesi, disegni e fotografie hanno semplice valore informativo e non costituiscono impegno da parte ns. E' ns. facoltà di apportare modifiche all'impianto descritto, anche durante il corso del montaggio e della fornitura, qualora dette modifiche siano dettate da nuove tecniche, nuove disposizioni legislative e regolamentari, oppure da difficoltà di approvvigionamento di determinati materiali, fermo restando il principio che, cambiando le caratteristiche delle apparecchiature da installare, rimane garantita la qualità dell'acqua effluente.

Garanzie

Meccaniche

Si garantisce che le apparecchiature da noi fornite, in condizioni normali d'uso, sono esenti da difetti di materiale e di fabbricazione. Entro 12 mesi dalla data di collaudo e comunque non oltre 14 mesi dalla data di avviso di merce pronta, forniremo gratuitamente e franco ns. stabilimento le parti che venissero da noi riconosciute affette da vizi occulti di materiale. La garanzia non copre gli eventuali interventi di manodopera e, specificatamente, le trasferte di ns. personale da e per la ns. Sede. La garanzia non copre quegli organi che per loro struttura a genere di lavoro per cui sono impiegati, sono soggetti a subire una prematura usura quali guarnizioni, manometri, parti in gomma o plastica, componenti elettrici, ecc.. Parimenti sono esclusi dalla garanzia i guasti causati da manomissioni, inesperto montaggio od imperizia d'uso, oppure quelli derivati da incomplete od errate informazioni fornite dal cliente. La garanzia cessa di pieno diritto quando, senza il nostro consenso scritto, venissero fatte riparazioni od apportate modifiche di qualsiasi natura alle nostre apparecchiature e/o venissero per qualsiasi motivo sospesi, ritardati o differiti i pagamenti contrattualmente stabiliti. La garanzia ha effetto solo nei riguardi del ns. Cliente, intendendo noi restare estranei a divergenze che potessero sorgere tra lo stesso e terzi.

Funzionali

Nel quadro delle portate e degli inquinamenti dei dati di progetto esposti e con impianto in condizioni di regime, siamo in grado di garantire la depurazione entro i limiti fissati dalla normativa vigente. Non è garantito un corretto funzionamento dell'impianto qualora vengano immesse nei liquami forti dosi di disinfettante, sostanze antisettiche, sostanze chimiche acide od alcaline e che comunque influenzino negativamente il processo di depurazione, o qualora intervengano variazioni nei dati assunti a base di progetto. L'adozione di pompe o altre attrezzature che influenzano l'idraulica dovrà essere preventivamente comunicata. E' altrettanto non garantito un regolare funzionamento dell'impianto in caso di cattiva o disattenta gestione che può causare scarsi od addirittura inesistenti rendimenti depurativi. Periodi di freddo particolarmente rigido e prolungato che comportino temperature nei liquami al di sotto di 10°C potrebbero compromettere la perfetta resa depurativa degli impianti biologici. I liquami da sottoporre a depurazione dovranno essere "freschi", cioè adottati all'impianto aerobico senza prima aver subito fermentazioni o altri processi (ad esempio di digestione anaerobica) che ne modifichino irreversibilmente la composizione iniziale. Fermo restando quanto sopra CARRA Depurazioni Srl non risponde dei danni diretti od indiretti, di qualsiasi natura e consistenza, che potrebbero derivare da soste, disfunzioni o guasti dell'impianto fornito.

Messa in servizio e collaudo

La messa in servizio può essere effettuata da ns. servizio assistenza tecnica, a consuntivo, in base alle tariffe ANIMA-UIDA, in vigore alla data dell'intervento. Al momento dell'intervento se richiesto, dovranno essere predisposti, a cura del Cliente, gli allacciamenti idraulici, elettrici e quant'altro necessario per il funzionamento come indicato nelle istruzioni di installazione e servizio. L'eventuale messa in servizio da parte del ns. servizio assistenza tecnica costituisce il collaudo a tutti gli effetti. Qualora il Cliente non intendesse usufruire ditale prestazione, il collaudo si intenderà comunque avvenuto trascorsi due mesi dalla data del ns. avviso di merce pronta.

Disegni e documenti tecnici

A termine di legge ai sensi dell'art. 2578 C. C., ci riserviamo l'esclusiva proprietà dei disegni e della documentazione tecnica accompagnanti il preventivo e l'eventuale fornitura, con divieto di copiarli, riprodurli e/o passarli a terzi, senza previa ns. autorizzazione scritta.

Reclami e contestazioni

I reclami devono essere fatti al ns. domicilio entro 8 giorni dal ricevimento della merce. Per ogni effetto legale si intende eletto senza deroghe di sorta, il domicilio di Castelfranco Veneto (TV), Via delle Mimose, 9.

Accettazione dell'offerta

Il Cliente dichiara, ai sensi e per gli effetti degli artt. 1341 e 1342 del Codice Civile, di approvare espressamente, dopo averle rilette singolarmente, le disposizioni contenute nella presente offerta. Carra Depurazioni si impegna a dare completa e puntuale esecuzione della commessa dettagliata nella presente offerta. Nel caso dovessero insorgere controversie in relazione alla validità, interpretazione ed esecuzione del contratto, le parti dichiarano espressamente che la competenza esclusiva a risolvere appartiene al Tribunale di Treviso.

Per il cliente

Per Carra Depurazioni s.r.l.

(timbro e firma)

Data di accettazione:/...../.....

Borgo Chiese – Cimego, 26/11/2019

Spett.le RINA Consulting SpA Via San Nazaro 19 GENOVA C.A. Geom. Franco CHERUBINI Mail. franco.cherubini@ethosengineering.it		OGGETTO: <u>PREVENTIVO</u> CANALETTA IDROCARBURI TIPO E - POZZETTO TAGLIAFIAMMA PREFABBRICATI	
RIFERIMENTO OFFERTA	Vs. richiesta mail d.d. 25/11/2019		
CANTIERE	Raccordo stradale tra l'autostrada A4 e la Valtrompia		

1. CARATTERISTICHE E QUOTAZIONE:

ARTICOLO	QUANTITÀ	U.M.	P.U. (iva esclusa)
CANALETTA IDROCARBURI TIPO E Dimensioni 44x45,8x50cm – Calcestruzzo: sformatura continua – Armatura: B450C .	378,00	ML	49,00 €/ML
POZZETTO TAGLIAFIAMMA Dimensioni 130x65x55cm – Calcestruzzo: SCC – Armatura: B450C – con nr. 2 chiusini in ghisa D400	252	CAD	335,00 €/CAD

2. DISPOSITIVI PER SCARICO IN SICUREZZA, IMBALLO E MOVIMENTAZIONE:

Disegno tecnico allegato

3. RESA MATERIALE:

franco partenza

4. PAGAMENTI:

da concordare

5. VALIDITA':

60gg

6. TERMINE DI CONSEGNA:

da concordare

7. CONTABILITA':

sulla base del riepilogo mensile delle bolle di consegna

8. FATTURAZIONE:

XXX

9. ONERI A VS. CARICO:

trasporto e scarico



10. ONERI A NS. CARICO:

11. CANTIERI PUBBLICI:

RammentandoVi la responsabilità solidale in caso di lavoro pubblico con assegnazione di codici CIG/CUP, in fase di accettazione della presente Vi invitiamo a comunicarci i dati necessari per espletare gli obblighi di legge ai sensi della L. 136 del 13/08/2010 sulla tracciabilità dei flussi finanziari.

12. PRIVACY:

Il trattamento dei dati personali che La riguardano viene svolto nell'ambito della banca dati cartacea ed elettronica di TAMBURINI PREFABBRICATI s.n.c. di Tamburini Fabrizio & C. e nel rispetto di quanto stabilito dal regolamento 679/2016/CE. Utilizziamo, anche tramite collaboratori esterni, i dati che la riguardano esclusivamente per nostre finalità amministrative e contabili, anche quando li comunichiamo a terzi. Informazioni dettagliate, anche in ordine al suo diritto di accesso e agli altri suoi diritti possono essere inviate su richiesta tramite mail a info@tamburiniprefabbricati.it

L'informativa in materia di Privacy è consultabile e scaricabile all'indirizzo web www.tamburiniprefabbricati.it o può essere richiesta inviando una mail all'indirizzo info@tamburiniprefabbricati.it

FORO COMPETENTE:

Per qualsiasi controversia derivante dall'esecuzione o dall'interpretazione del presente contratto, sarà competente il foro di Trento con esclusione di qualsiasi altro Giudice e/o Giurisdizione.

TAMBURINI PREFABBRICATI s.n.c.
di Tamburini Fabrizio & C.
38082 BORGO CHIESE (TN)
C.F. e PARTITA I.V.A. 01674950223

Data

Il committente per accettazione

LISTINO PREZZI 01 Gennaio 2017

VASCHE MONOLITICHE DI CONTENIMENTO MOD. GIGANTE

VOCE DI CAPITOLATO

VASCA MONOLITICA MODELLO GIGANTE IN CALCESTRUZZO ARMATO VIBRATO FACCIA A VISTA (24 ore di maturazione nelle casseforme metalliche) CON CAPIENZA DI LITRI.....
 COMPLETA DI PIASTRA DI COPERTURA PESANTE H.200 mm. ATTA A SOPPORTARE CARICHI STRADALI D400 PREDISPOSTA CON DUE FORI DI ISPEZIONE DN.600. IL PREZZO è COMPRESIVO DI CHIUSINI IN GHISA CIRCOLARI DN.600 PER L'ISPEZIONE CLASSE D400 UNI EN 124

TIPO MANUFATTO	ALTEZZA mm.	LARGHEZZA mm.	LUNGHEZZA mm.	PESO kg.	CAPICENZA litri	PREZZO € completa
GIGANTE 8	2560	2200	2000	6200	8000	€ 3 500,00
GIGANTE 12	2560	2200	3000	8300	12000	€ 4 200,00
GIGANTE 16	2560	2200	4000	10300	16000	€ 5 000,00
GIGANTE 20	2860	2500	4000	13500	20000	€ 6 000,00
GIGANTE 25	2860	2500	5000	16200	25000	€ 6 800,00
GIGANTE 30	2860	2500	6000	18800	30000	€ 7 900,00
GIGANTE 40	2860	2500	8000	25000	40000	€ 10 000,00
GIGANTE 50	2860	2500	10000	30000	50000	€ 11 900,00

VOCE DI CAPITOLATO

VASCA MONOLITICA MODULARE MODELLO VARIANT IN CALCESTRUZZO ARMATO VIBRATO FACCIA A VISTA (24 ore di maturazione nelle casseforme metalliche) CON CAPIENZA DI LITRI.....
 COMPLETA DI PIASTRA DI COPERTURA PESANTE H.400 mm. ATTA A SOPPORTARE CARICHI STRADALI D400 PREDISPOSTA CON DUE FORI DI ISPEZIONE DN.600. IL PREZZO è COMPRESIVO DI CHIUSINI IN GHISA CIRCOLARI DN.600 PER L'ISPEZIONE CLASSE D400 UNI EN 124

VARIANT 84	3650	6700	4920	76000	84000	€ 34 000,00
VARIANT 130	3650	6700	7380	104000	130000	€ 47 000,00
VARIANT 175	3650	6700	9840	132000	175000	€ 61 000,00
VARIANT 220	3650	6700	12300	160000	220000	€ 75 000,00
VARIANT 265	3650	6700	14760	188000	265000	€ 89 000,00
VARIANT 310	3650	6700	17220	216000	310000	€ 103 000,00

E' POSSIBILE SU RICHIESTA LA RELAZIONE DI PARTICOLARI TRATTAMENTI INTERNI (trattamenti con vernici epossidiche, verniciature antiolio ecc.) NEL CASO IN CUI SERVANO PARETI DIVISORIE CANTATTARE L'UFFICIO TECNICO eurometcon srl

mageba sa, Solistrasse 68, CH-8180 Bülach, Switzerland

Amberg Engineering AG
Ingenieurbüro
Trockenloostrasse 21
Postfach
8105 Regensdorf-Watt

Bauwerkslager
Structural Bearings 

Dehnfugen
Expansion Joints 

Erdbebenschutz
Seismic Protection 

Bauwerksüberwachung
Structural Monitoring 

Offerta VO153371

Bülach, 20. Maggio 2020

Pagina 1

Nr. Cliente / IVA:	101174 /	Nostra referencia:	Daniele D'Alonges
Oggetto:	Galleria Villa Carcina	Telefono diretto:	+41 44-872 41 80
		Cellulare:	+41-79 243 85 95
Vostra referencia:	Luca Borio	Telefax:	+41-44 872 41 29
Vostro no. di telefono:	+41-44-870 91 92	E-mail:	ddalonges@mageba.ch
Vostro no. di fax:	+41-44-870 06 20		

Egredi signore e signori,

Vi ringraziamo per la vostra richiesta e siamo lieti di presentarvi la nostra seguente offerta:

Posizione	Descrizione	Quantità	Unità	Prezzo EUR	Totale EUR
	LASTO@STRIP LS 130 - 170 No articolo: 89.00630 appoggi scorrevoli non armati Larghezza: 170mm nucleo portante: 40x1000mm carico ammissibile: 130kN/m Deformazione: +/- 17.5mm coefficiente di attrito scorrevole 0.03 strisce da 1m	5'040	M	17.39	87'645.60
	LASTO@STRIP LS 190 - 170 No articolo: 89.00630 appoggi scorrevoli non armati Larghezza: 170mm nucleo portante: 50x1000mm carico ammissibile: 190kN/m Deformazione: +/- 17.5mm coefficiente di attrito scorrevole 0.03 strisce da 1m	1'560	M	20.09	31'340.40
Riporto					118'986.00

mageba sa
Solistrasse 68
CH-8180 Bülach
Switzerland
info@mageba.ch
Tel. +41-44-872 40 50
Fax +41-44-872 40 59

MWST-Nr./VAT No.:
CHE-495.422.100 MWST

UID No. Germany: DE290226298

www.mageba.ch

Bankverbindung/Bank details CHF/USD:
Neue Aargauer Bank, CH-5201 Brugg
BC 5881/SWIFT: AHHBCH22XXX

Bankverbindung/Bank details EUR:
BTV Gruppe, CH-9422 Staad
BC 8525/SWIFT: BTVACH22XXX

CHF Konto/account: 934105-21-1
IBAN CH02 0588 1093 4105 2100 1
USD Konto/account: 934105-22-1
IBAN CH65 0588 1093 4105 2200 1

EUR Konto/account: SA30793AE
IBAN CH12 0852 5000 SA30 793A E

Posizione	Descrizione	Quantità	Unità	Prezzo EUR	Totale EUR
					Riporto
					118'986.00
	LASTO-FIX 20mm No articolo: 89.00630 nastro biadesivo ad alta adesione adesivo in dispersione a base di poliacrilato, modificato supporto: poliestre spessore adesivo: 0.22-0.24mm pellicola adesiva: 220-240g/m2 rotoli di 50m	13'200	M	0.35	4'620.00
Totale EUR IVA Escl.					123'606.00
7.7% IVA					9'517.66
Totale EUR IVA Incl.					133'123.66

- Offerta base:** Condizioni generali di fornitura e montaggio della mageba sa versione 02/2015 (vedi sito www.mageba.ch/ag)
- Costi di trasporto:** Costi di trasporto, assicurazione e costi d'importazione non sono inclusi nel prezzo
- Termini di consegna:** ca. 4 settimane
- Varie:** mageba si riserva il diritto di adattare i prezzi in caso di aumento significativo delle materie prime
- Validità del prezzo:** 1 mese dalla data dell'offerta
- Commissione:** In caso di modifiche tecniche ci riserviamo il diritto di adeguare il prezzo
- Condizioni Pagamento:** da definire
- Metodi di Spedizione:** ex work-Bülach (EXW)

Speriamo di essere stati soddisfacenti con la documentazione fornita, e restiamo volentieri a sua disposizione per eventuali informazioni.

Cordiali saluti
mageba sa

Daniele D'Alonges
Leiter Geschäftsbereich Hochbau

-----Weitergeleitet von Luca Borio/AMBERG am 01.04.2020 10:21 -----

An: "Luca Borio/AMBERG" <lborio@amberg.ch>

Von: "Michelis Davide" <d.michelis@utt.mapei.com>

Datum: 12.03.2020 09:09

Betreff: MAPEI : indicazioni per prodotti da iniezione - Raccordo Autostradale A4 e Valtrompia

(Siehe angehängte Datei: TDS MAPEJET SYSTEM SXL_2K.pdf)

(Siehe angehängte Datei: expanjet_it.pdf)

Buongiorno

Invio qui di seguito le indicazioni in merito ai prodotti da iniezione che rispondono ai requisiti inseriti nel progetto:

- EXPANJET: premiscelato con proprietà espansive.

Prezzo: 1.25 euro/kg in sacchetti da 20kg, franco nostro stabilimento di Mediglia (MI)

Resa del prodotto: 1kg di polvere per 1 litro di fluido da iniettare.

Rivalutazione gen 2020 - luglio 2017 = -2.3%

Prezzo rivalutato al luglio 2017 = 1.22 euro/kg

Cordiali saluti

Davide Michelis |

UTT - Underground Technology Team intl.

M. +39 366 6306020

Email: d.michelis@utt.mapei.com

Mapei SpA

Via Valtellina 63

20159 Milano

www.utt.mapei.com