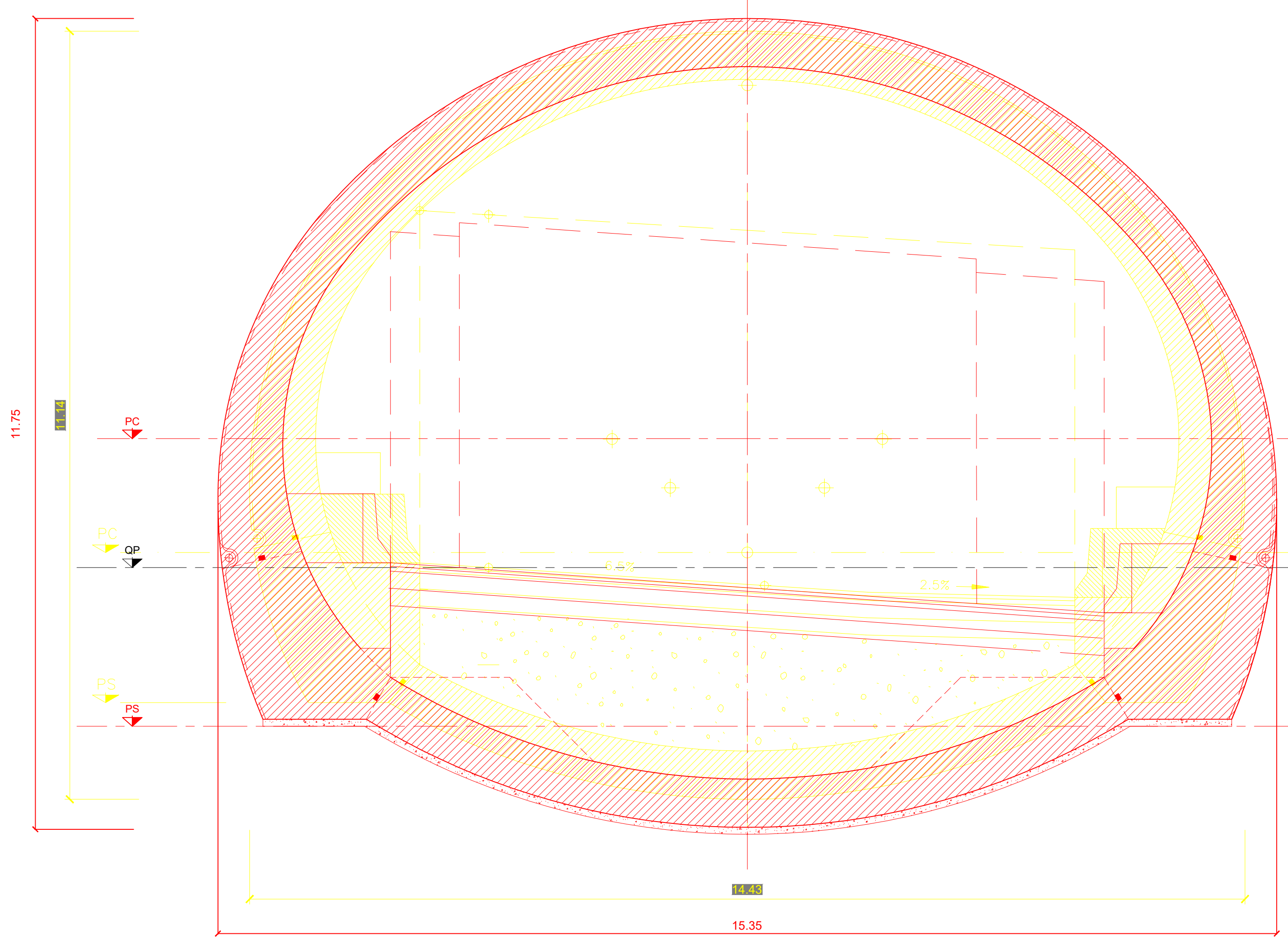
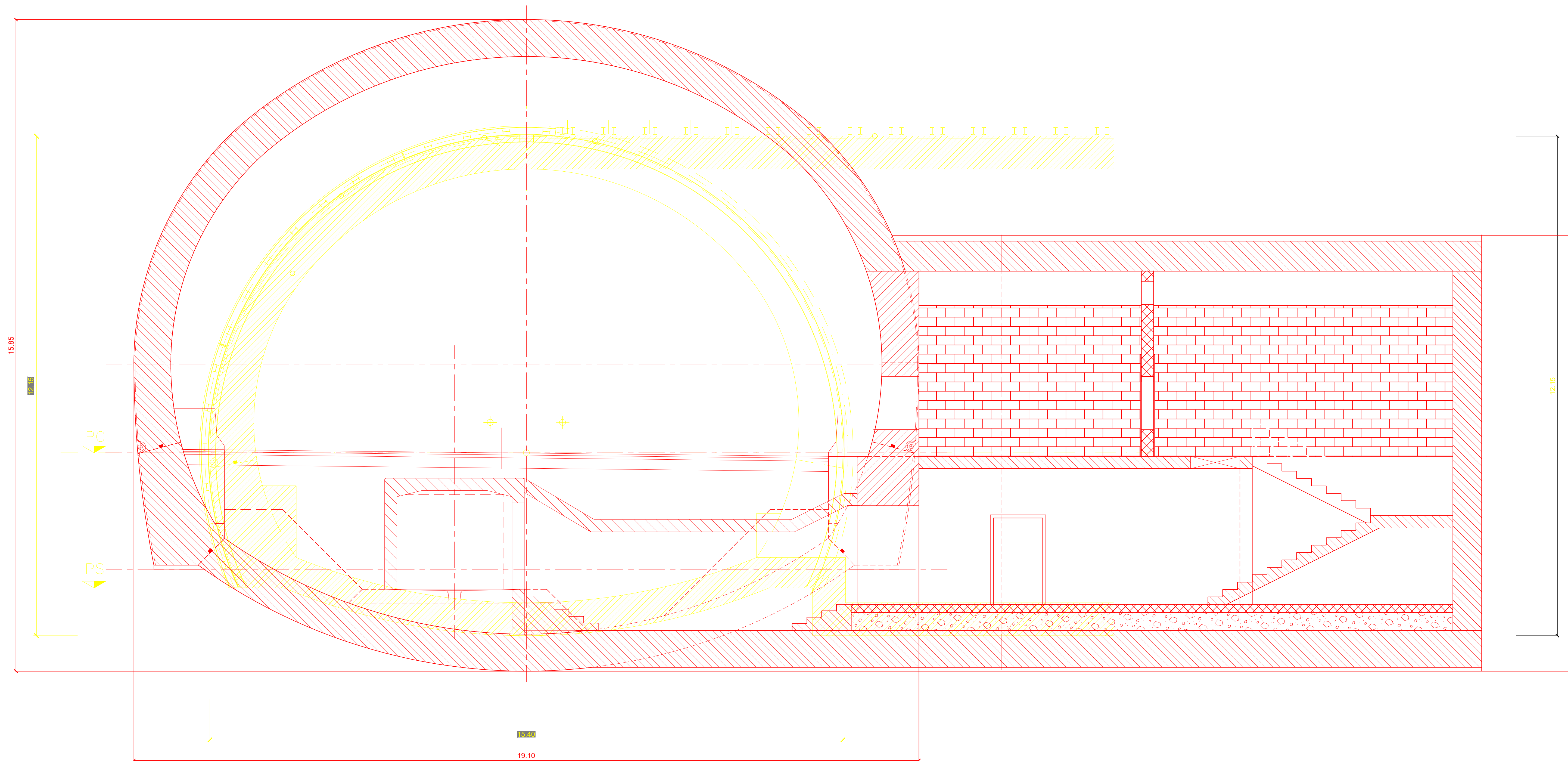


SEZIONE TIPO GALLERIA NATURALE DI SVINCOLO MONODIREZIONALE  
PIAZZOLA DI EMERGENZA  
SCALA 1:50

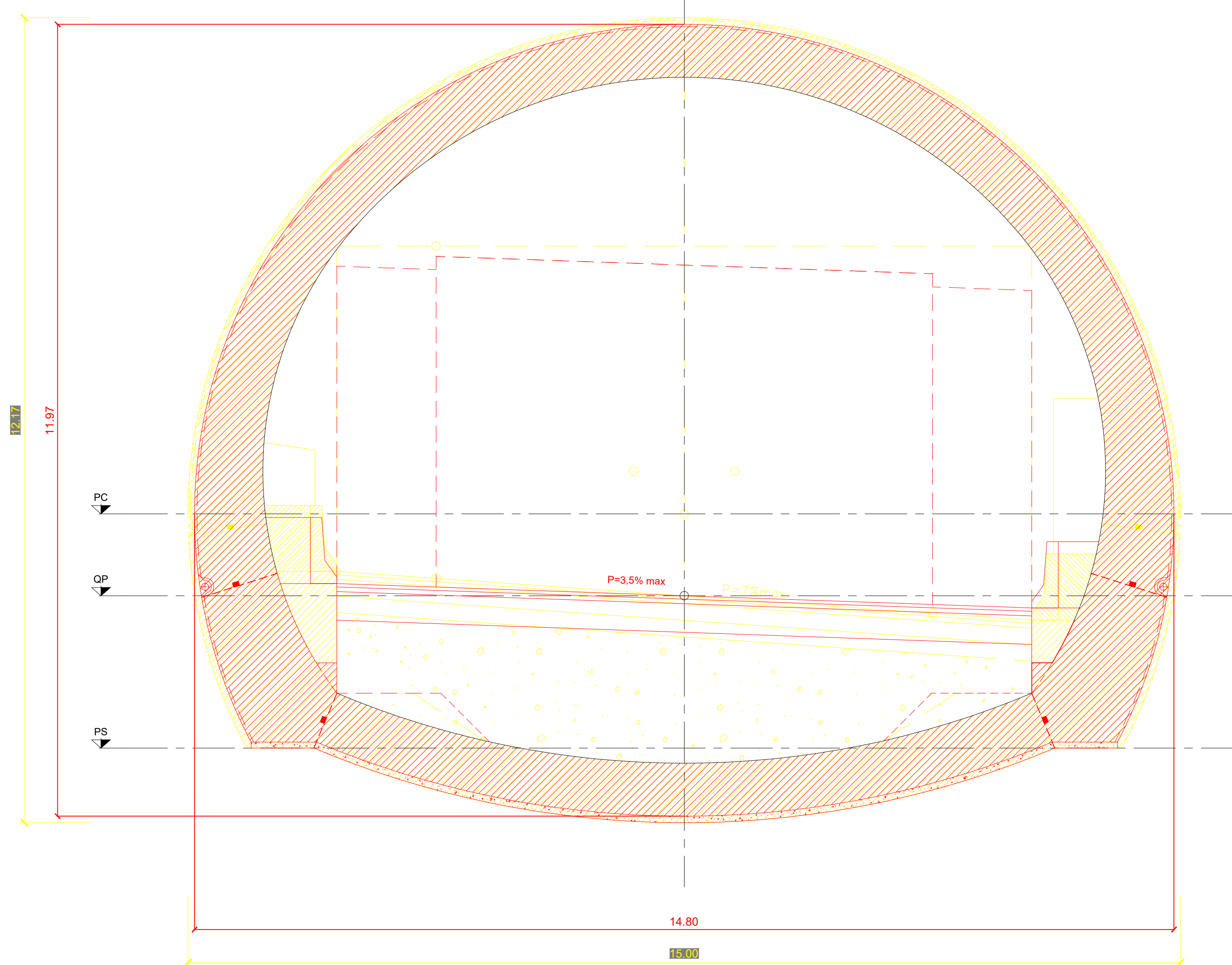


VIA DI FUGA  
SEZIONE TRASVERSALE  
SCALA 1:50

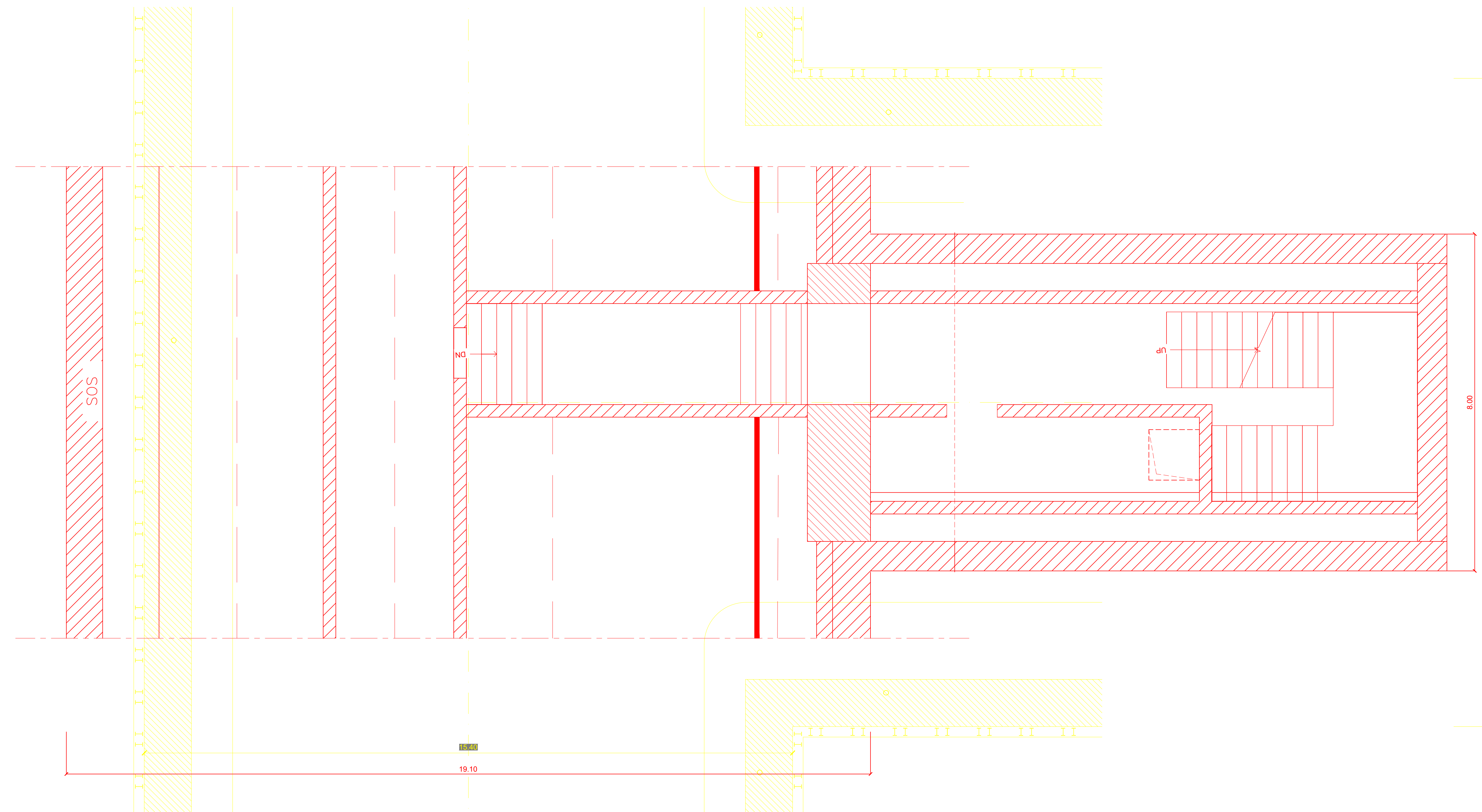


- PROGETTO DI VARIANTE 2019
- PROGETTO ESECUTIVO 2006
- ELEMENTI INVARIATI

SEZIONE TIPO GALLERIA NATURALE DI SVINCOLO BIDIREZIONALE  
SCALA 1:50



VIA DI FUGA  
PIANTA  
SCALA 1:50





**COORDINAMENTO TERRITORIALE NORD-OVEST**

**Raccordo Autostradale tra l'Autostrada A4 e la Valtrompia**  
**Predisposizione collegamento Concesio - Lumezzane ad unica carreggiata 1° Lotto Funzionale**

**PERIZIA DI VARIANTE TECNICA**

---

REDAZIONE ATD:

**RINA** **AMBERG** **ETACONS** **cdib** **LAND**

**IL PROGETTISTA**  
Responsabile dell'iterazione 113 Ing. Alessandro Allotta  
le varie discipline specialistiche Onl. Ingg. Genova N. 7995A

**Direttore Tecnico**  
Ing. Franz Pascher

**GRUPPO DI PROGETTAZIONE**  
Resp. Progettazione Stradale Ing. Lorenzo Ruffini  
Resp. Progettazione Strutturale Ing. Andrea Tomarcho  
Resp. Progettazione Gallerie Ing. Franz Pascher  
Resp. Progettazione Geotecnica Ing. Alessio Bado  
Resp. Progettazione Idraulica Ing. Alice Canepa  
Geologo Dott. Roberto Pedone

---

**PROTOCOLLO E DATA**

-

**IL RESPONSABILE DEL PROCEDIMENTO**  
Ing. Giancarlo LUONGO

**IL DIRETTORE DEI LAVORI**  
Ing. Giuseppe Zanframundo

---

|               |                 |       |      |          |           |             |             |       |       |      |
|---------------|-----------------|-------|------|----------|-----------|-------------|-------------|-------|-------|------|
| ID. ELABORATO | Codice Commessa | Lotto | Fase | Cantieri | Programmi | Dispositivi | Prognostici | Risc. | SCALA |      |
|               | MCDM0148        | LL01  | PVT  | CAR      | CAR2      | 0           | GN          | 3004  | 0   0 | 1:50 |

---

|        |   |  |  |  |            |         |            |            |  |
|--------|---|--|--|--|------------|---------|------------|------------|--|
| TITOLO | OPERE D'ARTE MAGGIORI: GALLERIE NATURALI GALLERIA VILLA CARCINA |  |  |  |            |         |            |            |  |
|        | CONFRONTO SEZIONI CARPENTERIA - TAVOLA 2/2                      |  |  |  |            |         |            |            |  |
| 02     |   |  |  |  |            |         |            |            |  |
| 01     |   |  |  |  |            |         |            |            |  |
| 00     | Prima emissione   |  |  |  | 30-04-2020 | J. Ruiz | L. Boro    | F. Pascher |  |
| REV.   | DESCRIZIONE   |  |  |  | DATA       | REDATTO | VERIFICATO | APPROVATO  |  |