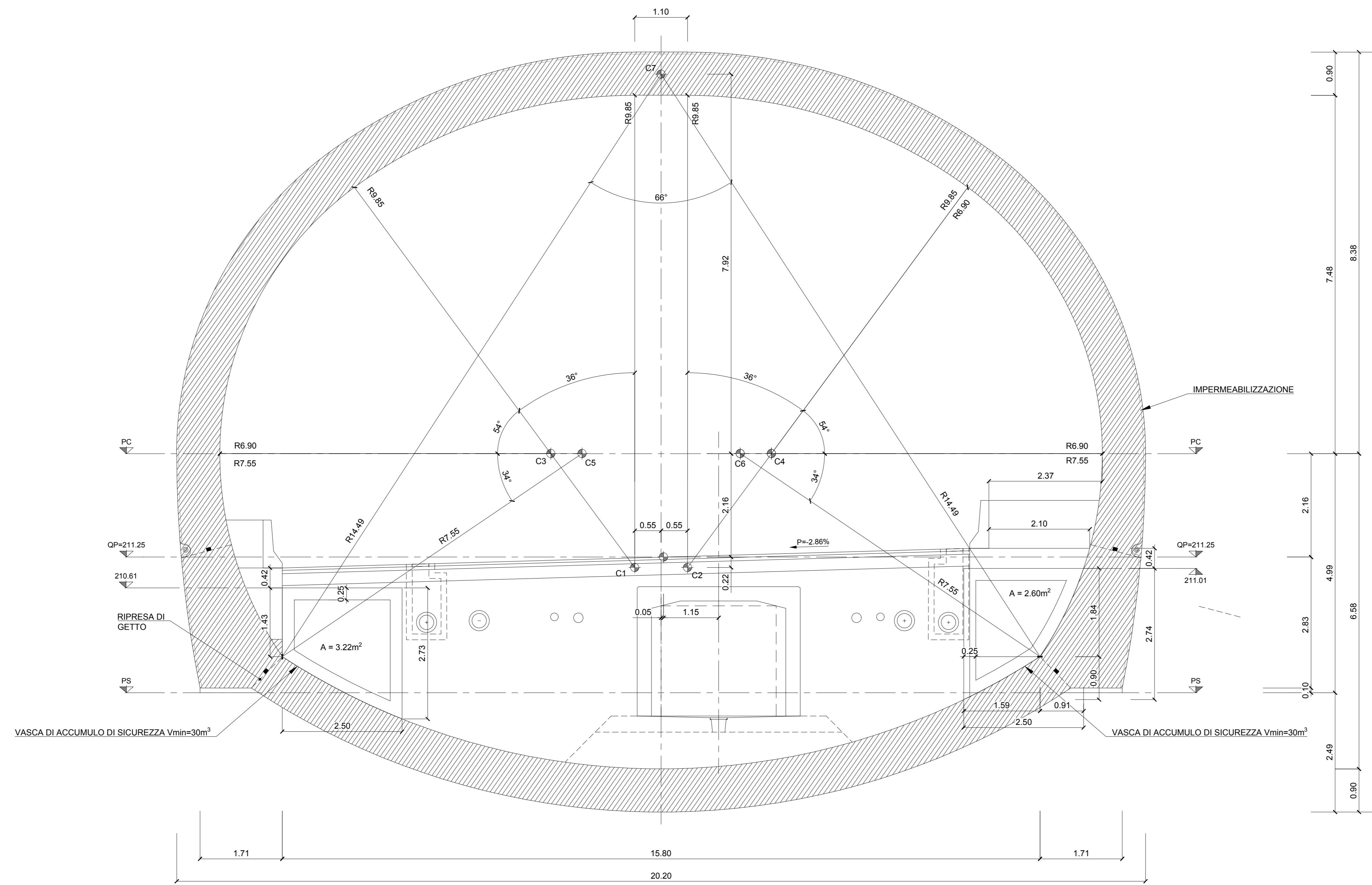


SEZIONE TIPO A-A - SEZIONE P-B0p  
SCALA 1:50

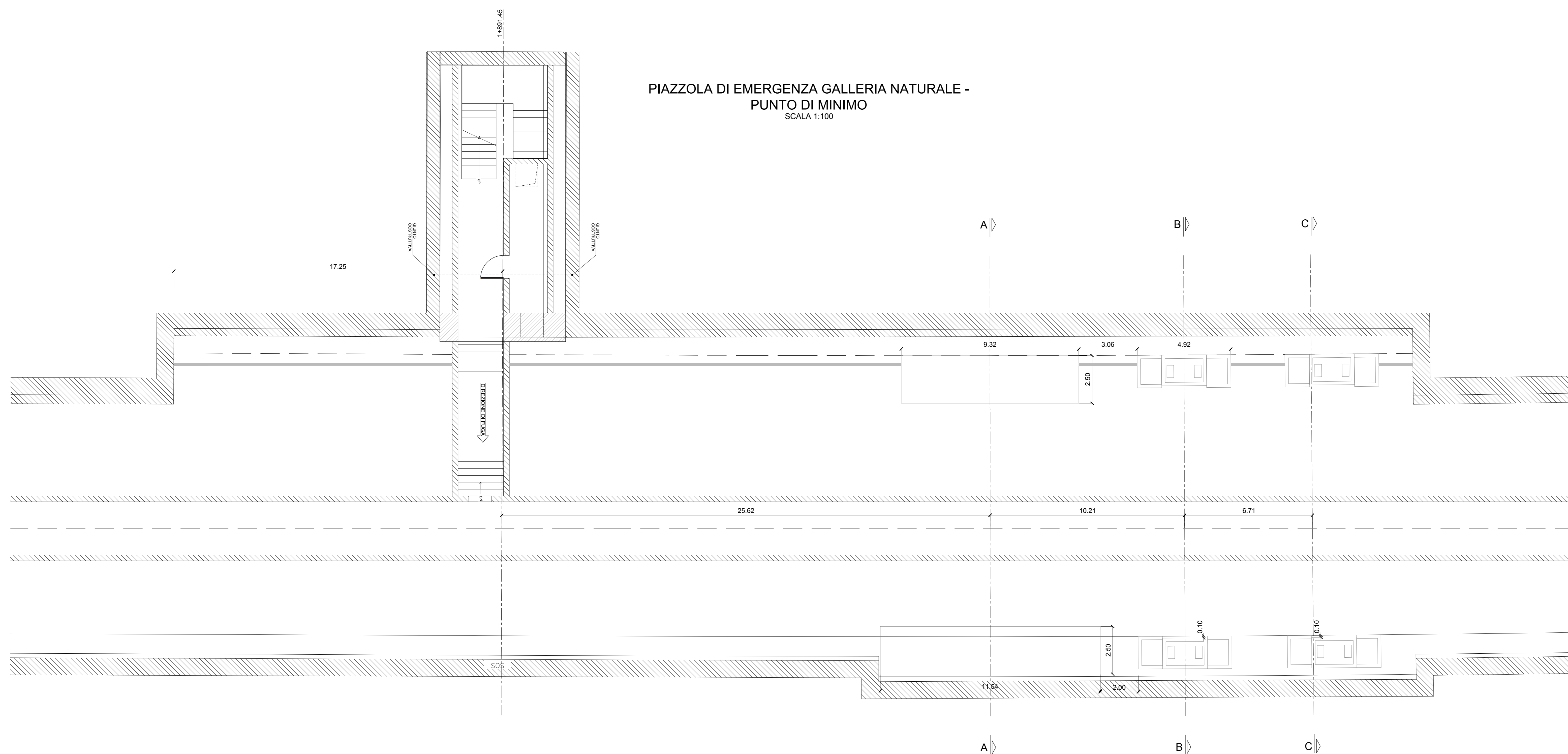


LEGENDA

QP = QUOTA PROGETTO  
PS = PIANO DI SCAVO  
PC = PIANO DEI CENTRI

NOTA:  
PER LA TABELLA MATERIALI SI FACCIÀ RIFERIMENTO ALL'ELABORATO GEN0048\_00  
LA PRESENTE TAVOLA DI CARPENTERIA FA RIFERIMENTO ALLA SEZIONE DI SCAVO P-B0p, TAVOLE GN20213 e GN20214

PIAZZOLA DI EMERGENZA GALLERIA NATURALE -  
PUNTO DI MINIMO  
SCALA 1:100



**Sanas**  
GRUPPO FS ITALIANE

COORDINAMENTO TERRITORIALE NORD-OVEST

**Raccordo Autostradale**  
**tra l'Autostrada A4 e la Valtrompia**  
**Predisposizione collegamento**  
**Concesio - Lumezzane ad unica carreggiata**  
**1° Lotto Funzionale**

PERIZIA DI VARIANTE TECNICA

REDAZIONE  
ATI:

**RIR** **AMBERG ENGINEERING** **ETACONS s.r.l.** **cdb** **LAND**

IL PROGETTISTA

Responsabile dell'interazione tra le varie discipline specialistiche: **Ing. Alessandro Allotta**  
Dir. Ingg. Genova N. 7995A

GRUPPO DI PROGETTAZIONE

Resp. Progettazione Stradale: **Ing. Lorenzo Ruffini**  
Resp. Progettazione Strutturale: **Ing. Andrea Tomarcho**  
Resp. Progettazione Gallerie: **Ing. Franz Pachter**  
Resp. Progettazione Geotecnica: **Ing. Alessio Bado**  
Resp. Progettazione Idraulica: **Ing. Alice Canega**  
Geologo: **Dott. Roberto Pedone**

Direttore Tecnico: **Ing. Franz Pachter**

PROTOCOLLO E DATA

IL RESPONSABILE DEL PROCEDIMENTO  
**Ing. Giancarlo LUONGO**

IL DIRETTORE DEI LAVORI  
**Ing. Giuseppe Zanframundo**

ID. ELABORATO

Codice Commessa	Libro	Fase	Capitolo	Paragrafo	Dis. Disciplin.	Progressiva	Rev.
MICRON01148	L111	PVT	CAR	CAR02	0	01	01

SCALA  
1:40

TITOLO  
OPERE D'ARTE MAGGIORI: GALLERIE NATURALI. PARTE GENERALE.  
SEZIONE TIPO PIAZZOLA DI EMERGENZA GALLERIA NATURALE - PUNTO DI MINIMO - CARPENTERIA 1/2 P-B0p

02	01	00	REV.	DESCRIZIONE	DATA	REDATTO	VERIFICATO	APPROVATO
				Inserimento riferimenti a piano scavo	08-05-2020	J. Ruiz	L. Bortol	F. Pachter
				Prima emissione	28-02-2020	C. Otero	L. Bortol	F. Pachter