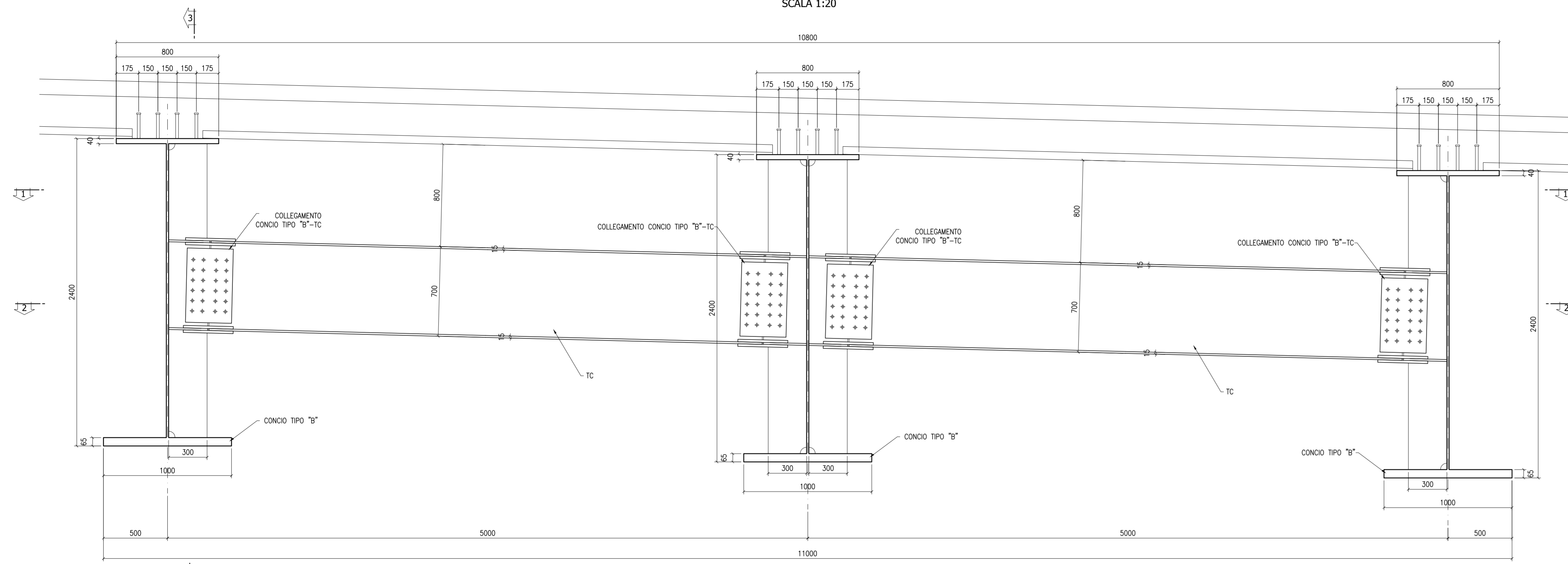
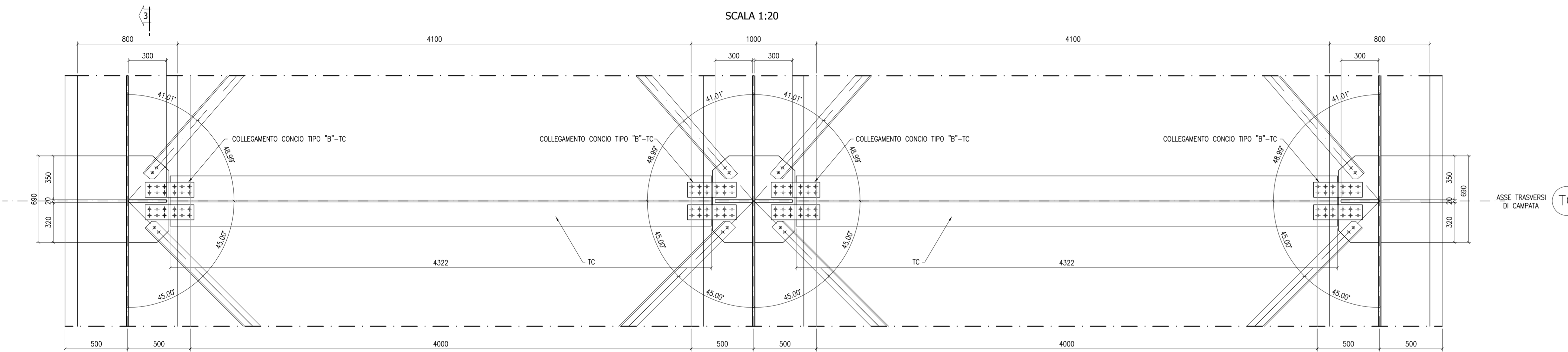


SEZIONE DI CAMPATA SUL CONCIO B
CARPENTERIA METALLICA
SCALA 1:20



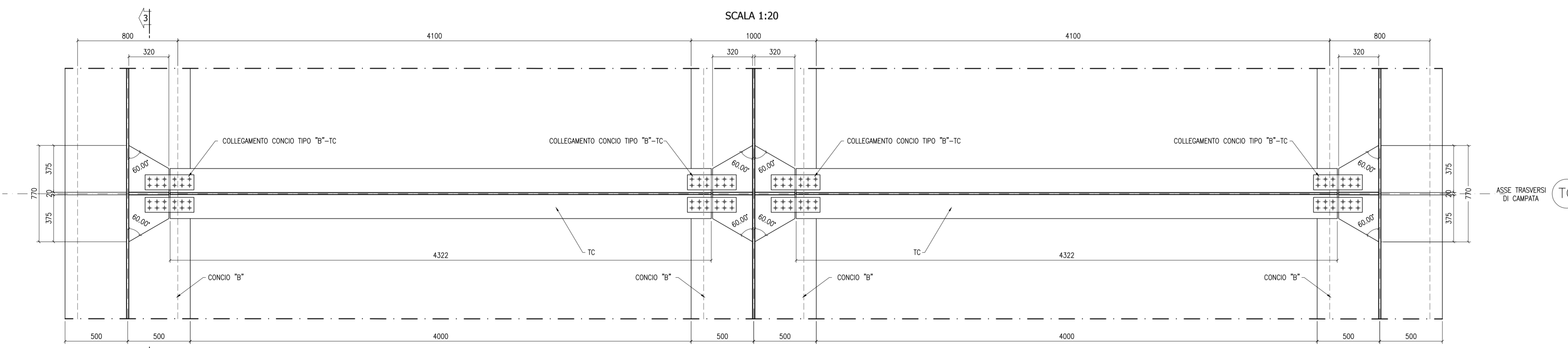
SEZIONE 1-1

SCALA 1:20



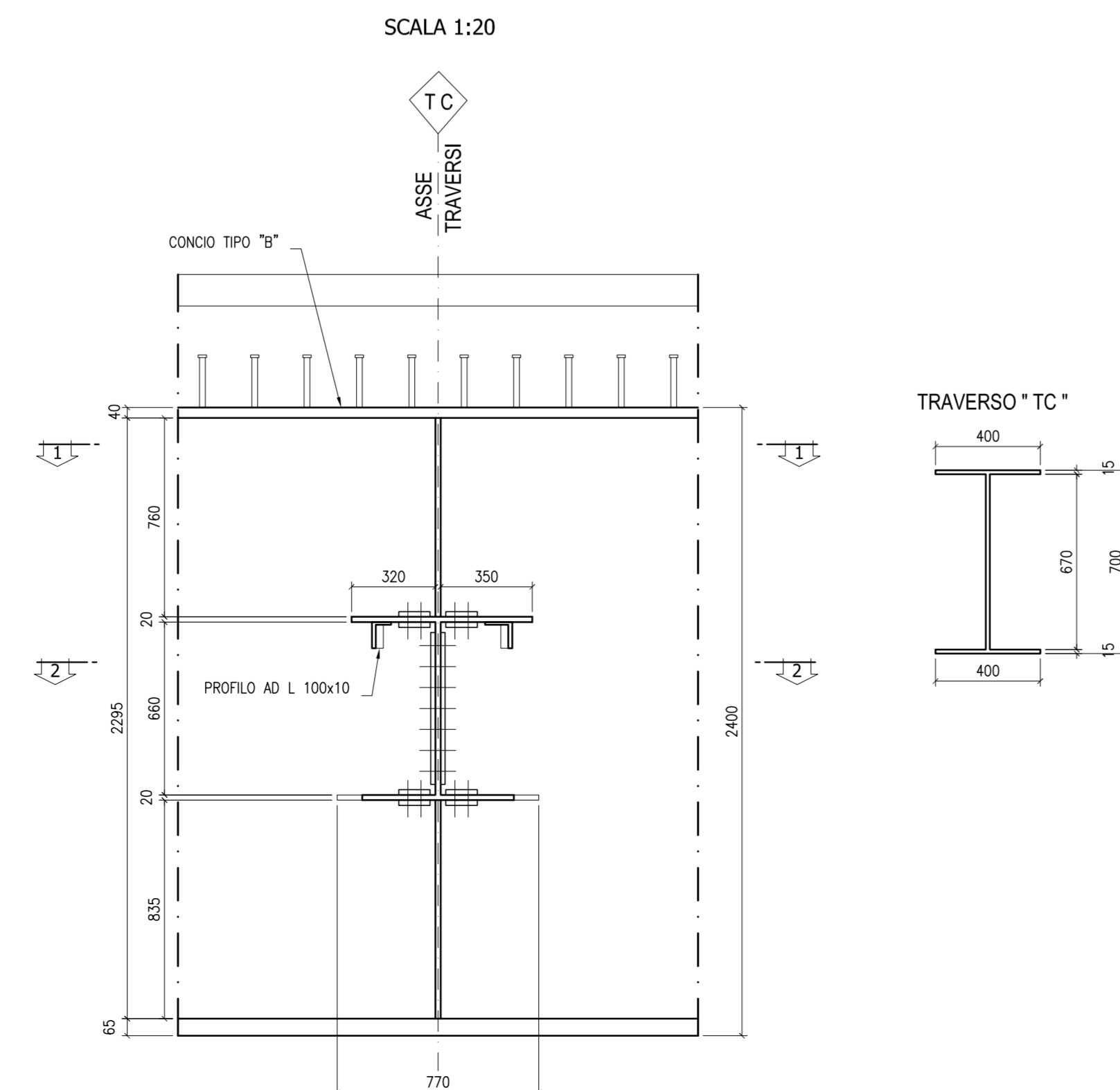
SEZIONE 2-2

SCALA 1:20

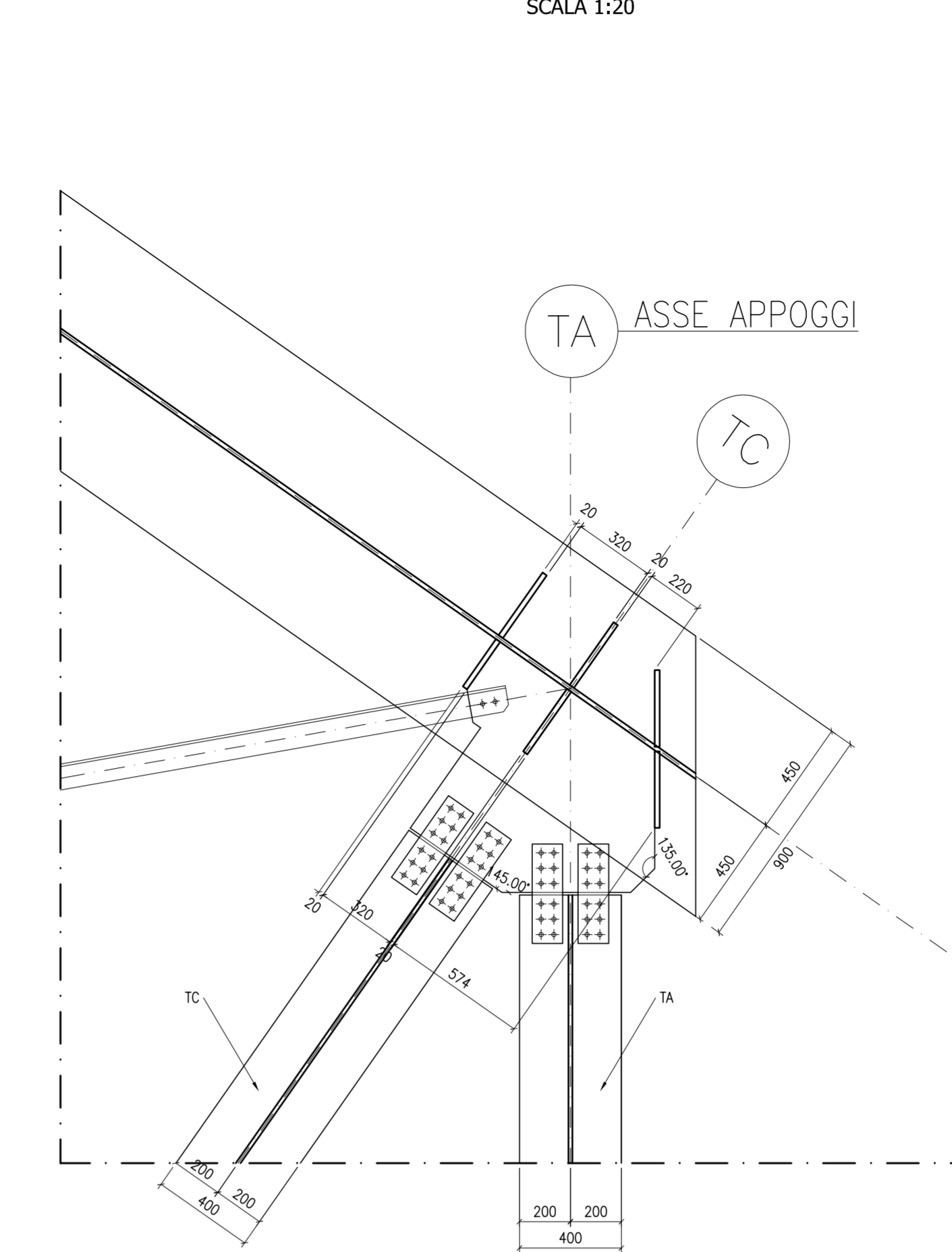


SEZIONE 3-3

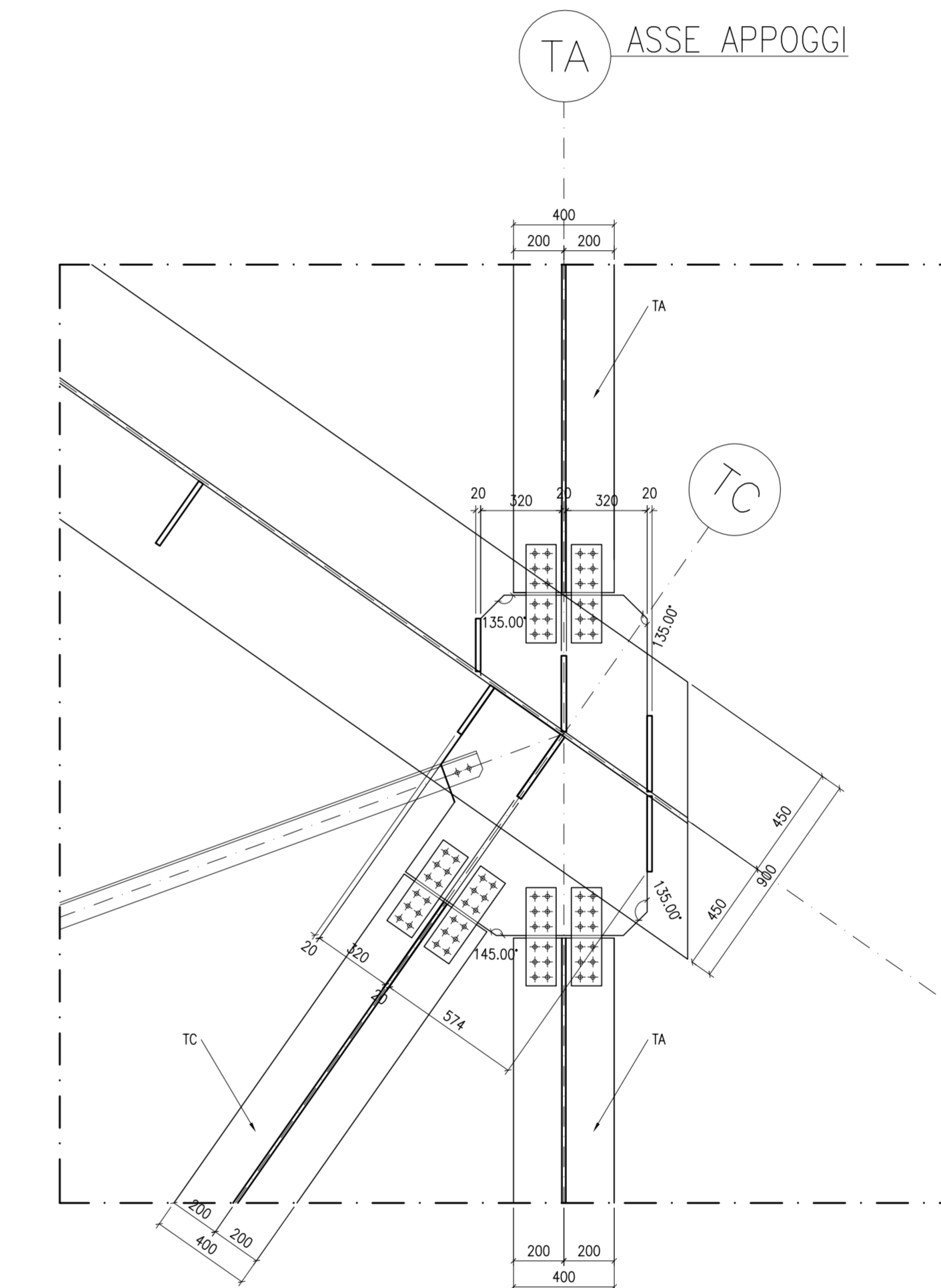
SCALA 1:20



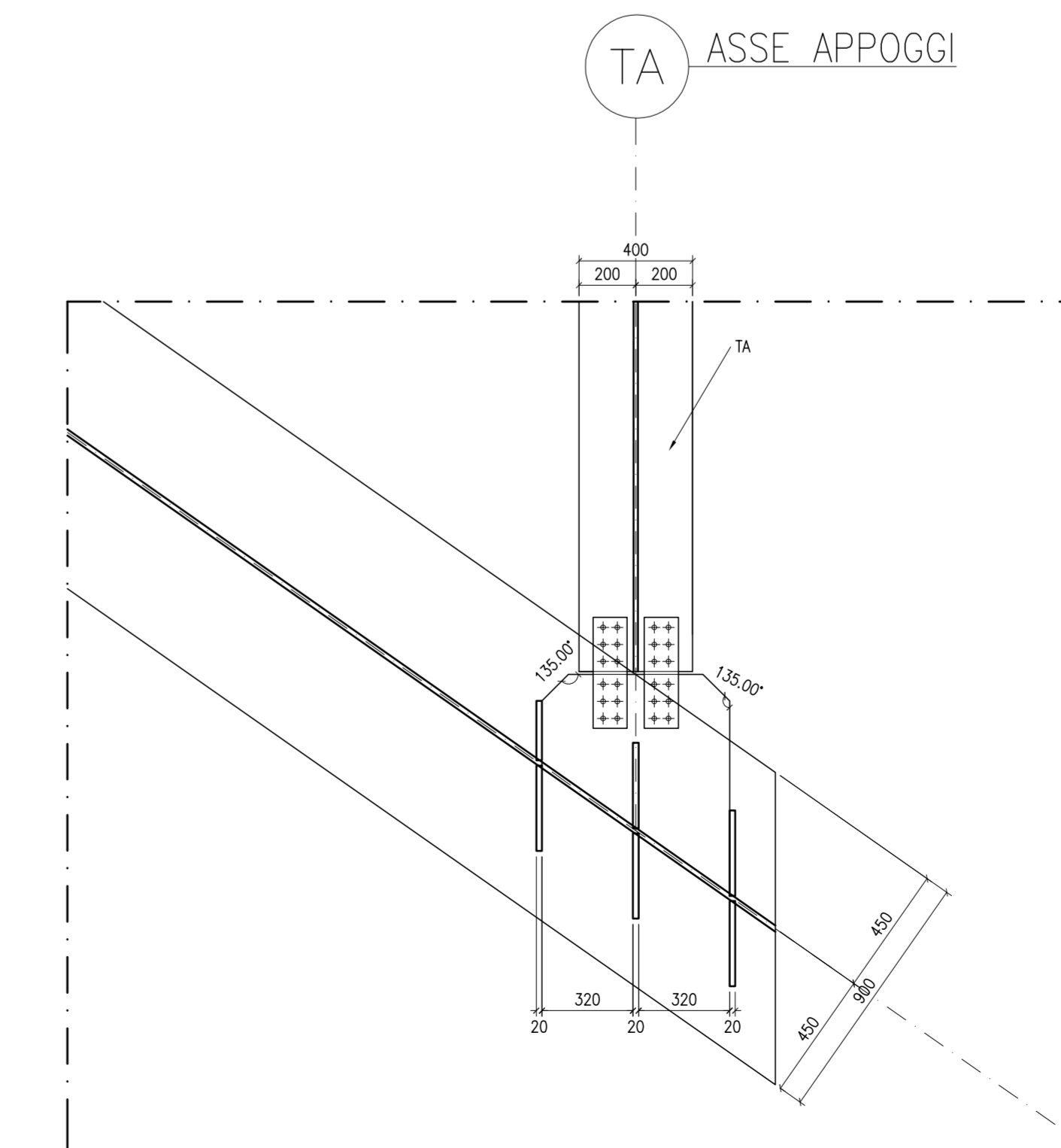
SEZIONE DI APPOGGIO
CARPENTERIA METALLICA
SCALA 1:20



TA ASSE APPOGGI



TA ASSE APPOGGI



CONGLOMERATO CEMENTIZIO ORDINARIO				
Elemento Strutturale	Copertura minima (cm)	Classi di resistenza (MPa)	Classi di esposizione	Classi di consistenza
CLS DI PULIZIA E LIVELLAMENTO	-	C12/15	-	-
PALI	5,0	C32/40	XA2	S3 - S4
ZATTERE DI PILE E SPALLE	3,5	C28/35	XA1	S3 - S4
ELEVAZIONE SPALLE	3,5	C25/30	XF2	S3 - S4
ELEVAZIONE PILE E PULVNI	3,5	C25/30	XF2	S3 - S4
SOLETTA IMPALCATO	3,0	C32/40	XC4	S4
CORDOLI E MARCIAPIEDI	3,0	C32/40	XF2	S4
VELETTA E PREDALLES	3,0	C32/40	XF4	S4

ARMATURE PER C.A.

ACCIAIO AD ADERENZA MIGLIORATA CONTROLLATO IN STABILIMENTO AVENTE LE SEGUENTI CARATTERISTICHE:
 - B450C
 - $f_y/f_{yk} \leq 1,35$
 - (f_t/f_{tk}) medio $\geq 1,13$
 f_y = Singolo valore tensione di snervamento
 f_{yk} = Valore caratteristico di riferimento
 f_t = Singolo valore tensione di rottura

CARPENTERIA METALLICA

- TRAVI PRINCIPALI E TRASVERSI
 Acciaio con caratteristiche meccaniche pari a S355 J0-W
 - CONTROVENTI
 Acciaio con caratteristiche meccaniche pari a S355 J0-W
 - PIGLI
 Tipo "Nelson" #22
 Acciaio S235J2
 tensione di rottura $f_u=450$ MPa
 - BULLONI AD ALTA RESISTENZA
 Bulloni secondo UNI 3740 costi associati:
 VIII cl. 10.9 secondo UNI 5712;
 DADI classe 10 secondo UNI 5713;
 RONDELLE C 50 secondo UNI 5714
 - I bulloni dovranno essere montati con una rosetta sotto la testa della vite e una rosetta sotto il dado;
 - I bulloni dovranno essere contrassegnati con le indicazioni del produttore e la classe di resistenza;
 - I bulloni disposti verticalmente avranno la testa della vite rivolta verso l'alto e il dado verso il basso
 - SALDATURE
 Secondo CNR UNI 10011/97



PA 12/09
 CORRIDOIO PLURIMODALE TIRRENICO - NORD EUROPA
 ITINERARIO AGRIGENTO - CALTANISSETTA - A19
 S.S. N° 640 "DI PORTO EMPEDOCLE"
 AMMODERNAMENTO E ADEGUAMENTO ALLA CAT. B DEL D.M. 5.11.2001
 Dal km 44+000 allo svincolo con l'A19

PROGETTO ESECUTIVO



OPERE D'ARTE MAGGIORI
 PONTI
 Cavalcaferrovia Grotticelle
 Carpenteria metallica - tav. 2/2

Codice Unico Progetto (CUP) : F91B0900070001

Codice Elaborato:
 PA12_09 - E 1 6 3 | V I 2 1 7 | P O 0 2 | F B B 0 0 9 | A 1:20

REV.	DATA	DESCRIZIONE	REDATTO	VERIFICATO	APPROVATO	AUTORIZZATO
A	Apr/04 2011	EMISSIONE	T. FASOLO	F. NIGRELLI	M. LITI	P. PAGLINI

Responsabile del Procedimento: Ing. MAURIZIO ARAMIN

Il Progettista: **ATA LUCIA S.p.A.**
 Ordine degli Ingegneri di Firenze N° 4933

Il Consulente Specialista: **DTI ITALIA S.p.A.**
 Direzione Tecnica Ing. Stefano Zani Presenti
 Classe degli Ingegneri Provincia di Roma N° 2089

Il Geologo: **ING. GIUSEPPE DI GIACOMO**
 Ordine degli Ingegneri di Roma N° 1607

Il Constatore per la sicurezza in fase di progetto: **ING. ROSSANO VENTURA**
 Ordine degli Ingegneri di Roma N° 1483

Il Direttore dei lavori: **ING. PEPPINO MARCONI**
 Ordine degli Ingegneri di Roma N° 14447