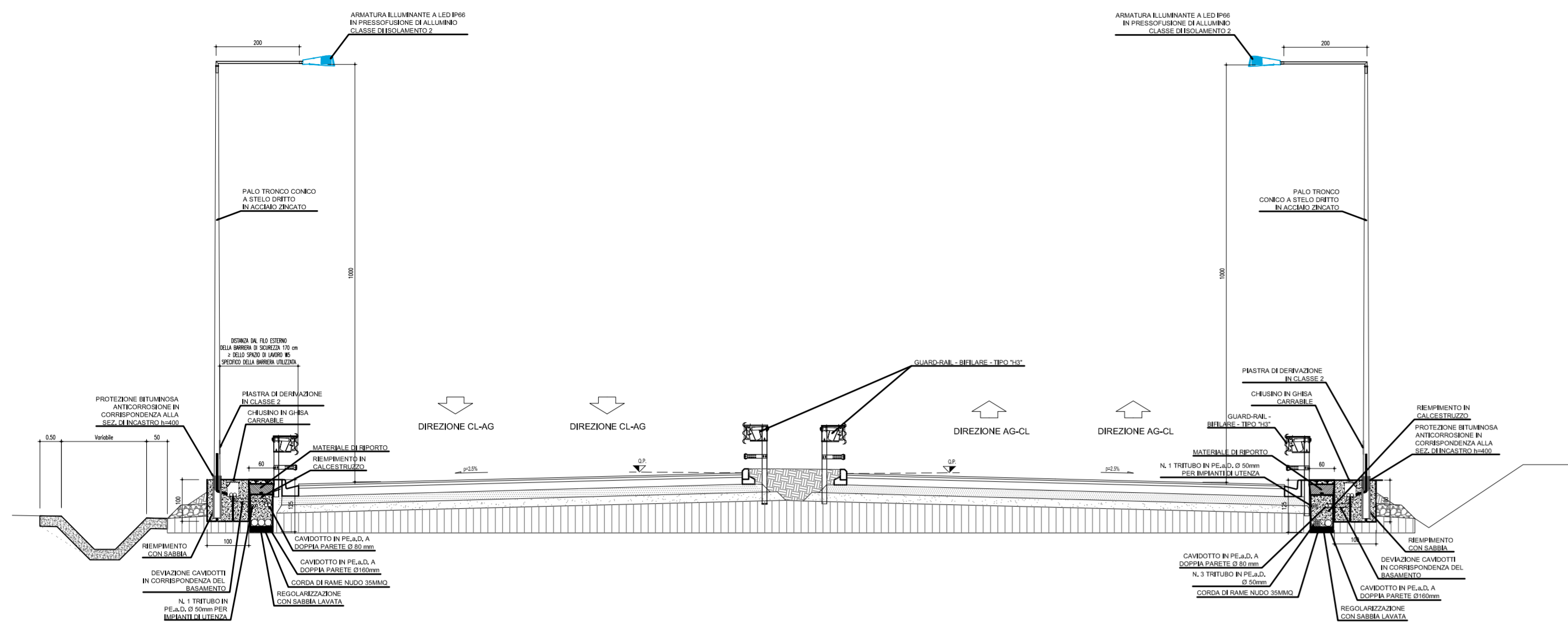
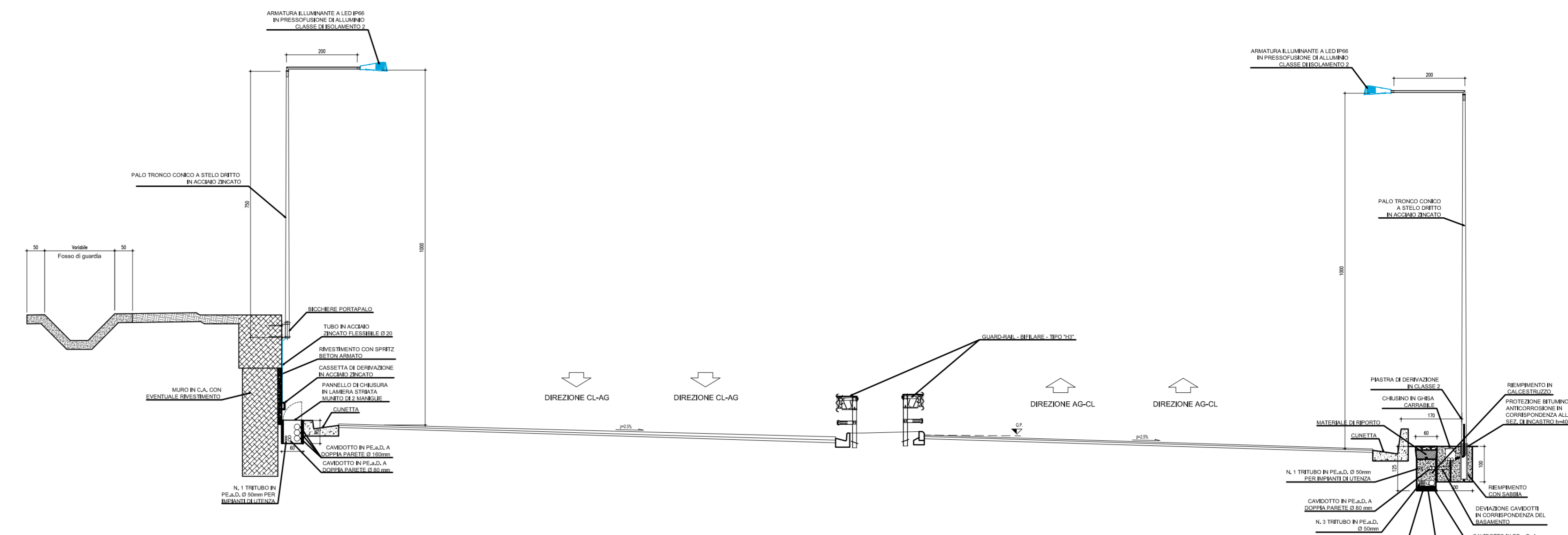


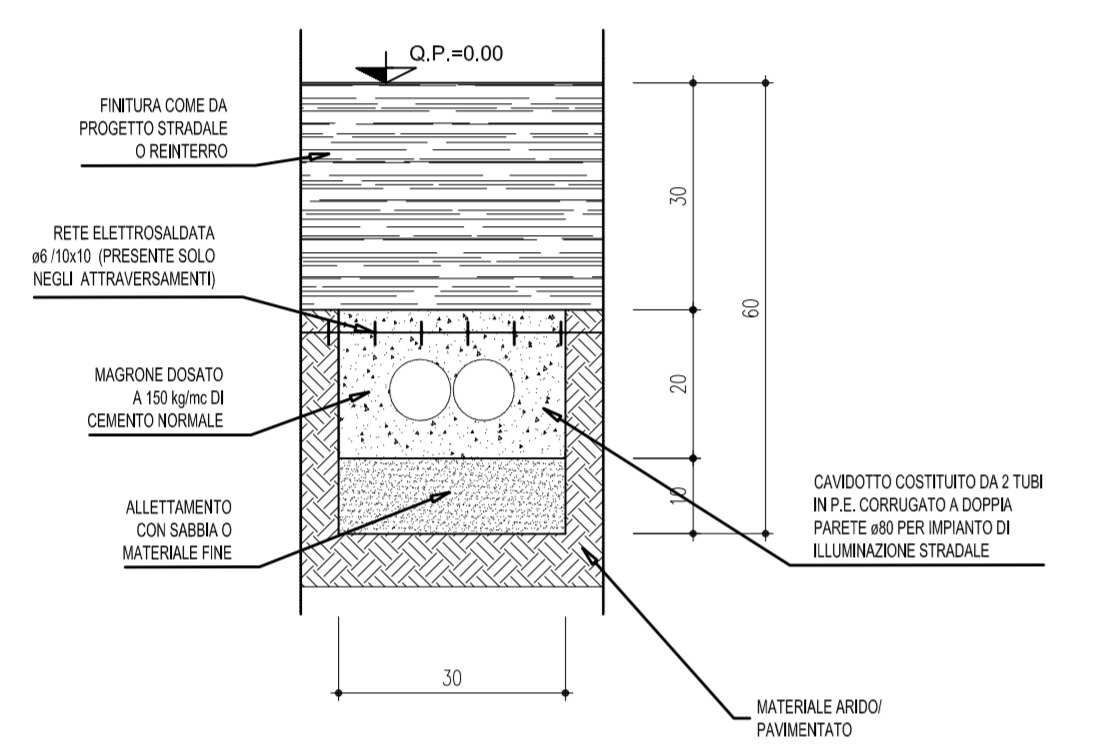
SEZIONE STRADALE C-C' CON ILLUMINAZIONE SVINCOLI - SCALA 1:100



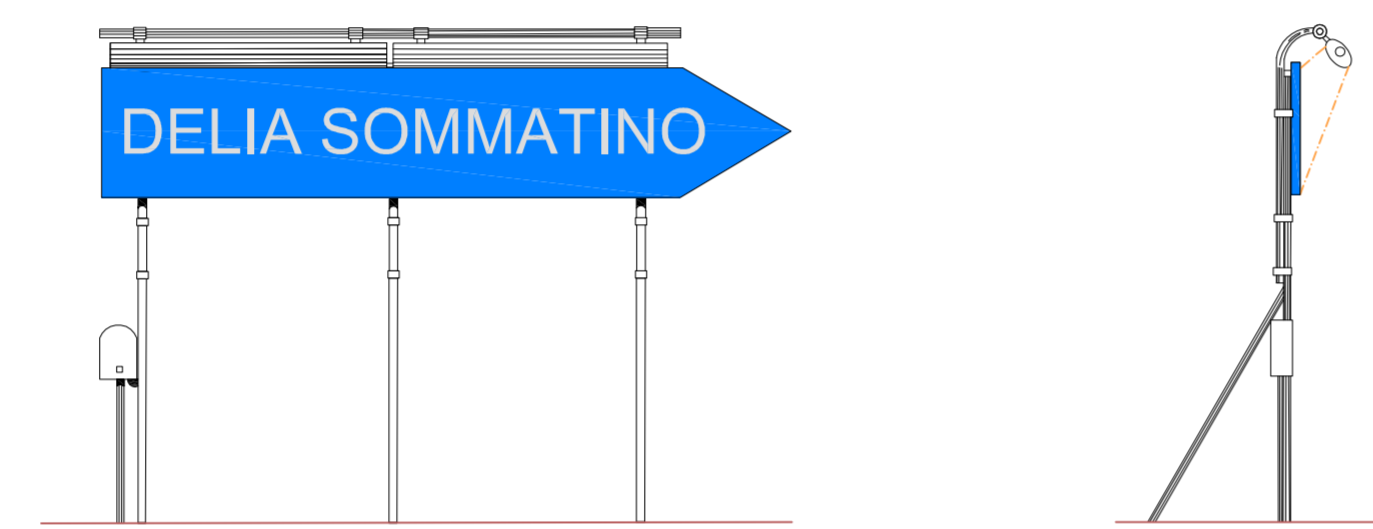
SEZIONE STRADALE B-B' CON ILLUMINAZIONE SVINCOLI - SCALA 1:100



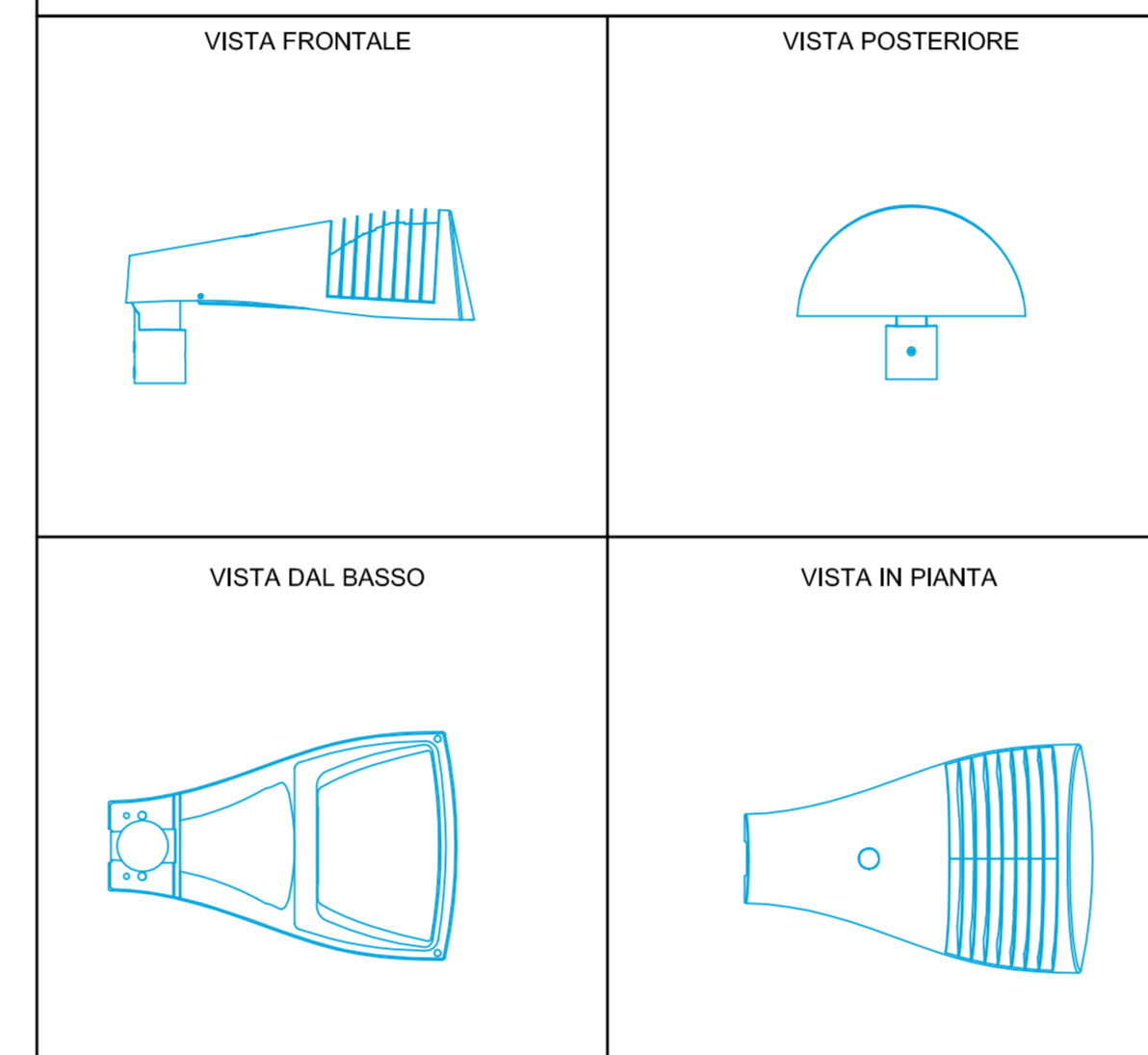
SEZIONE DI SCAVO PER ILLUMINAZIONE SVINCOLI - RAMPE E ROTATORIE



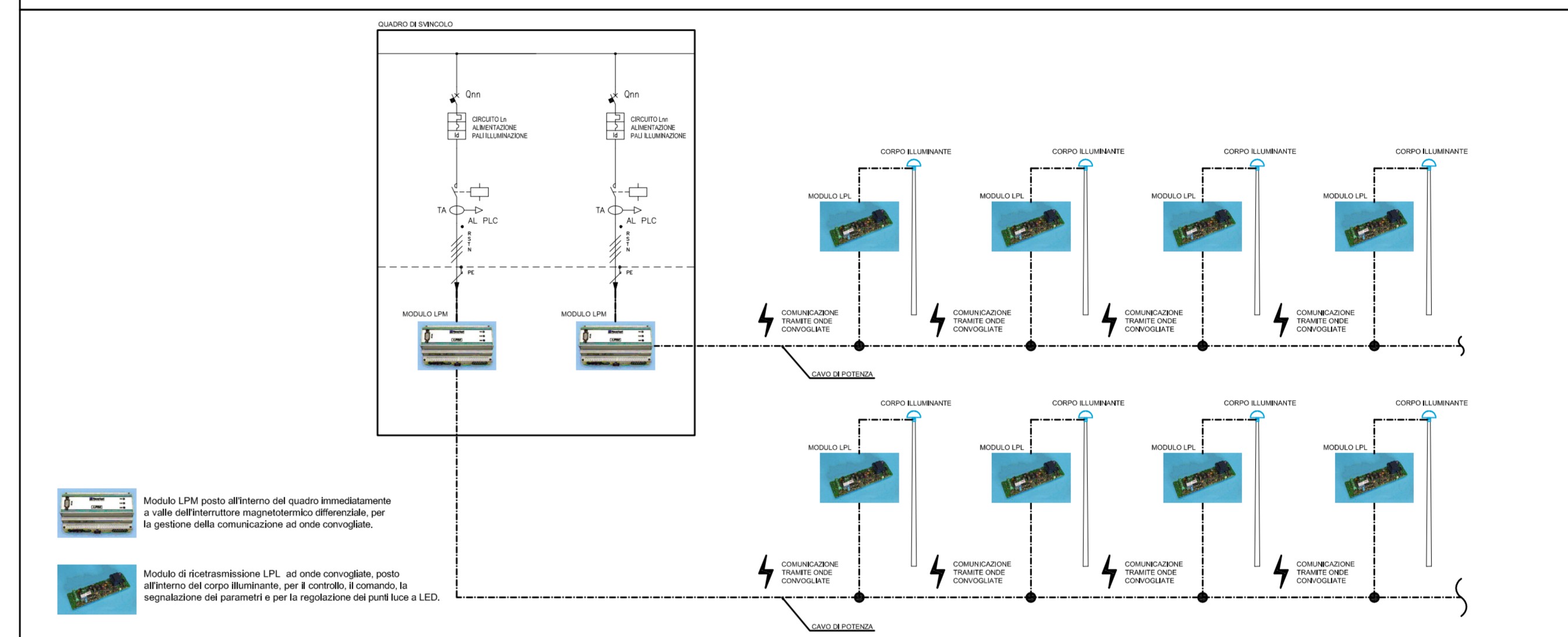
PARTICOLARE CARTELLO "FRECCIONE DI BIVIO" POSIZIONATO IN CORRISPONDENZA DEL BIVIO DI SVINCOLO



PARTICOLARE ARMATURA STRADALE A LED - 98/84 LED

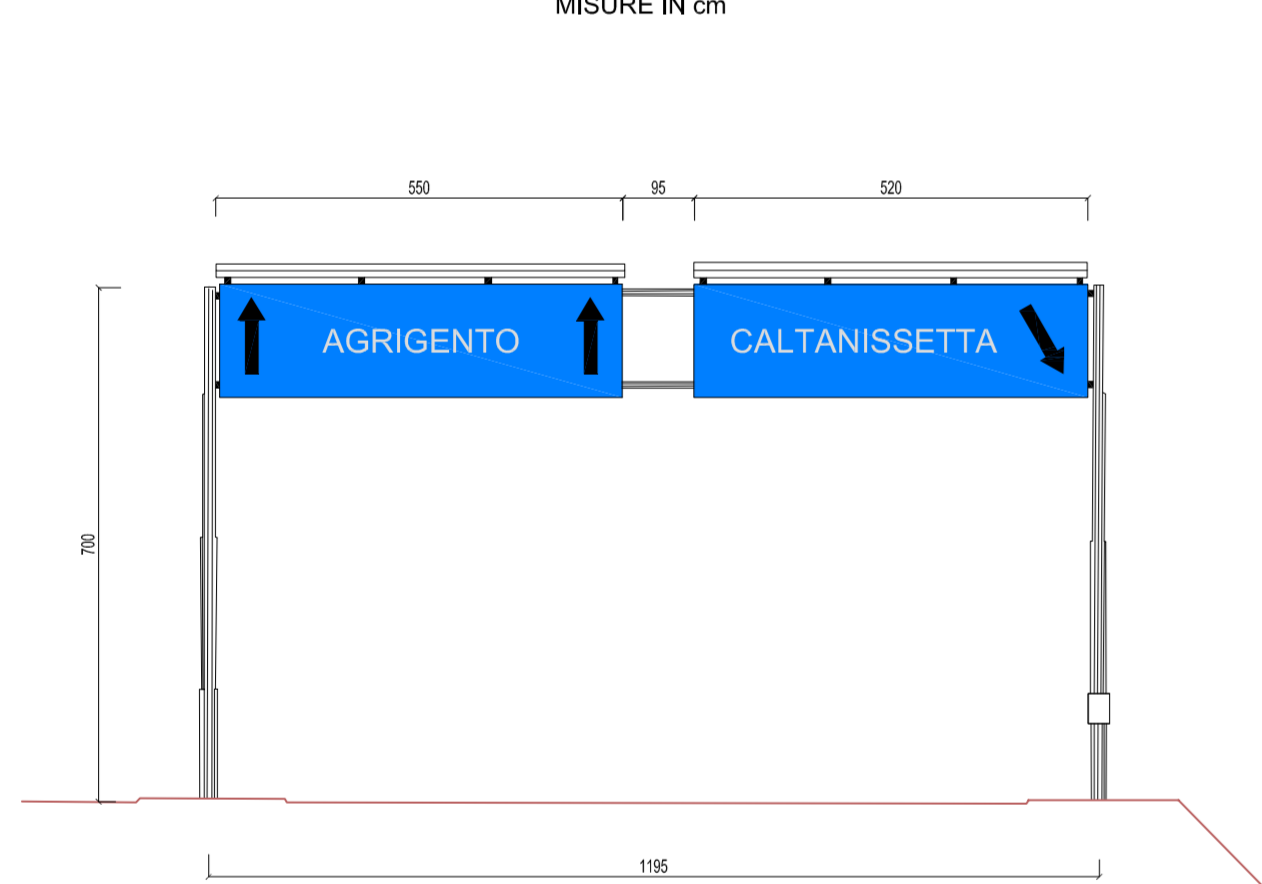


SCHEMA FUNZIONALE E DETTAGLI SISTEMA DI REGOLAZIONE DEL FLUSSO LUMINOSO

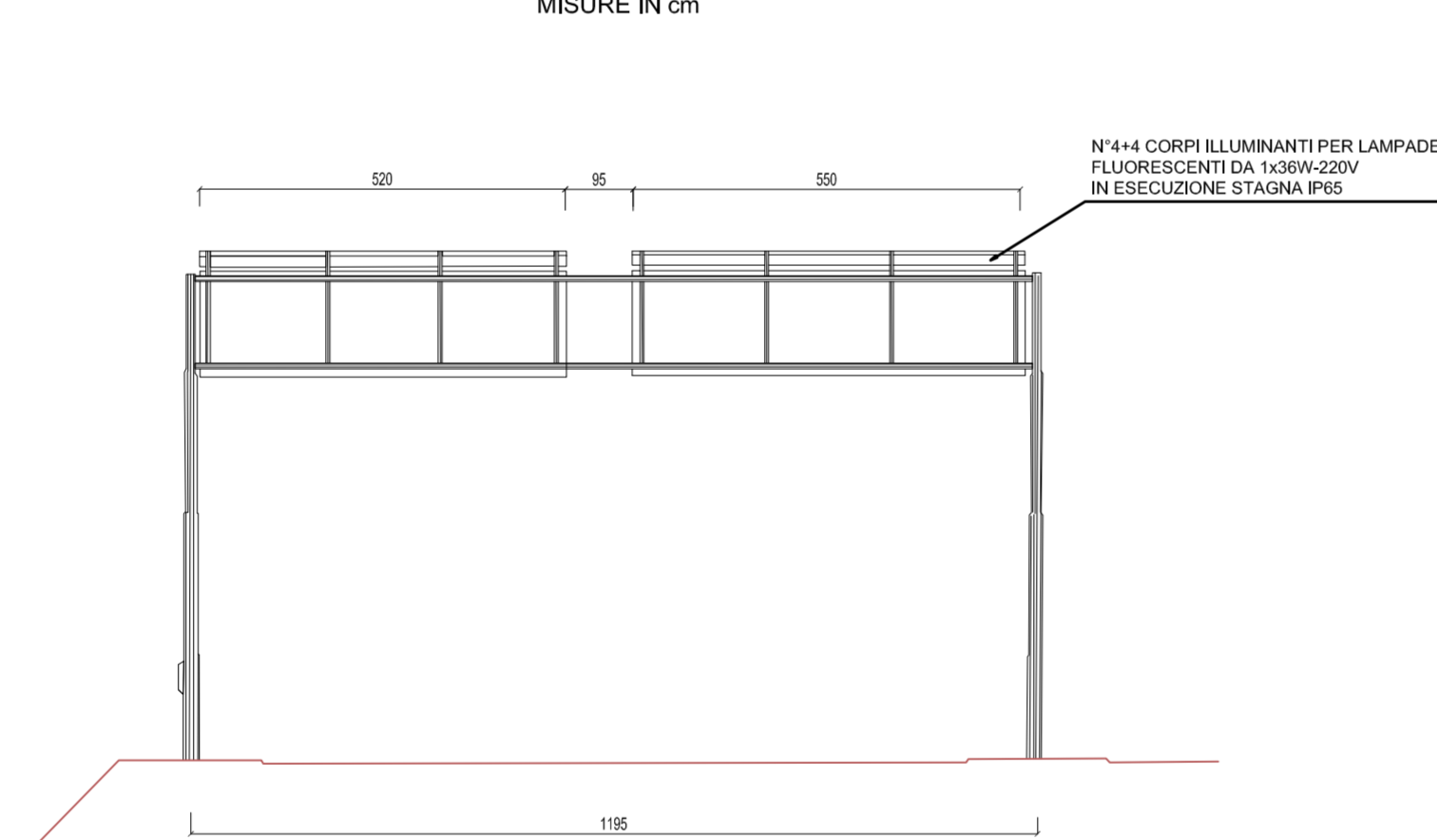


PUNTO DI ALIMENTAZIONE PER PORTALE A PONTE POSIZIONATO A 250mt DAL BIVIO DI SVINCOLO

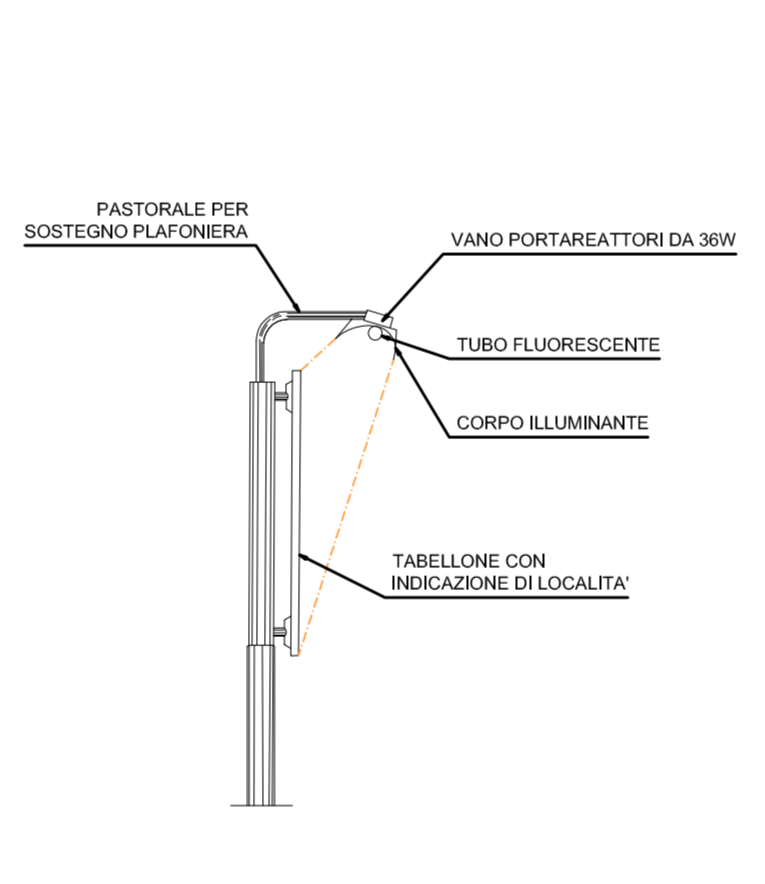
VISTA FRONTALE



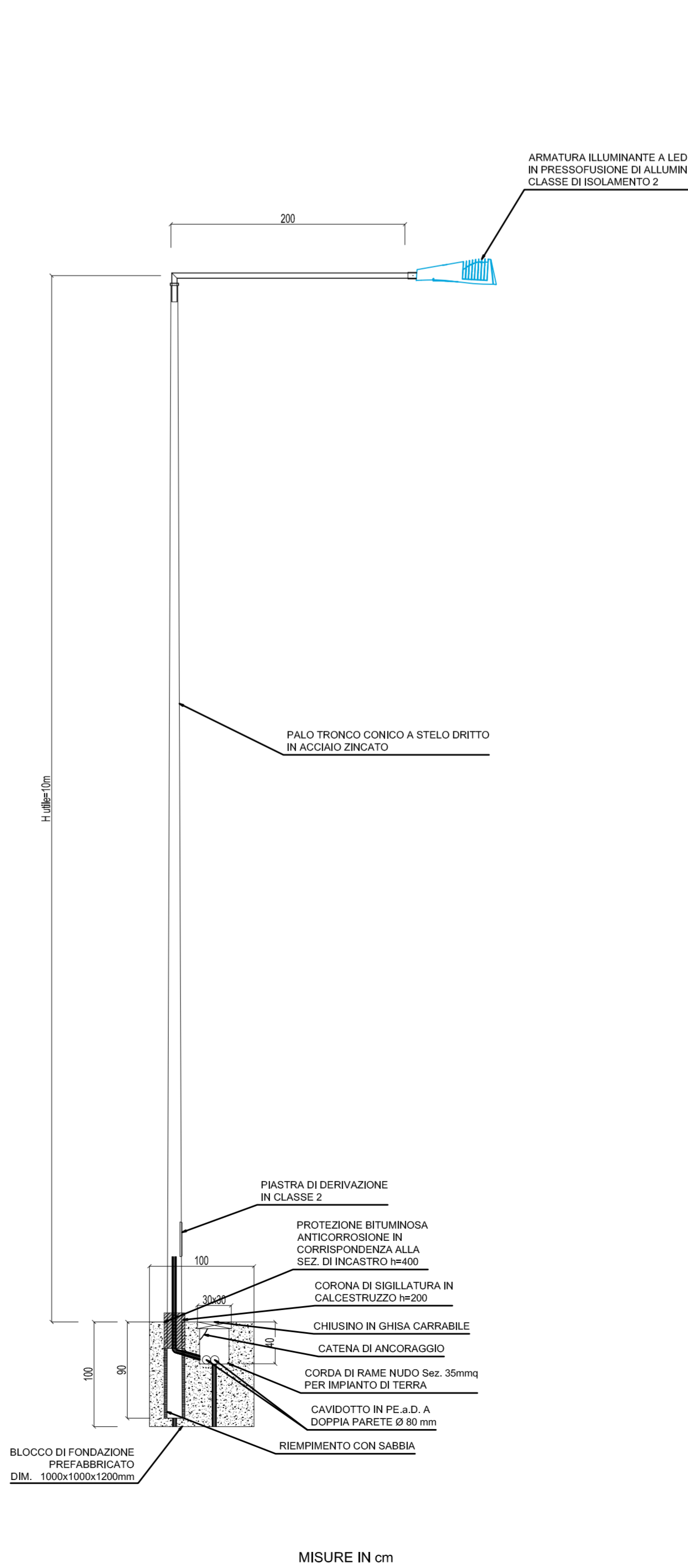
VISTA POSTERIORE



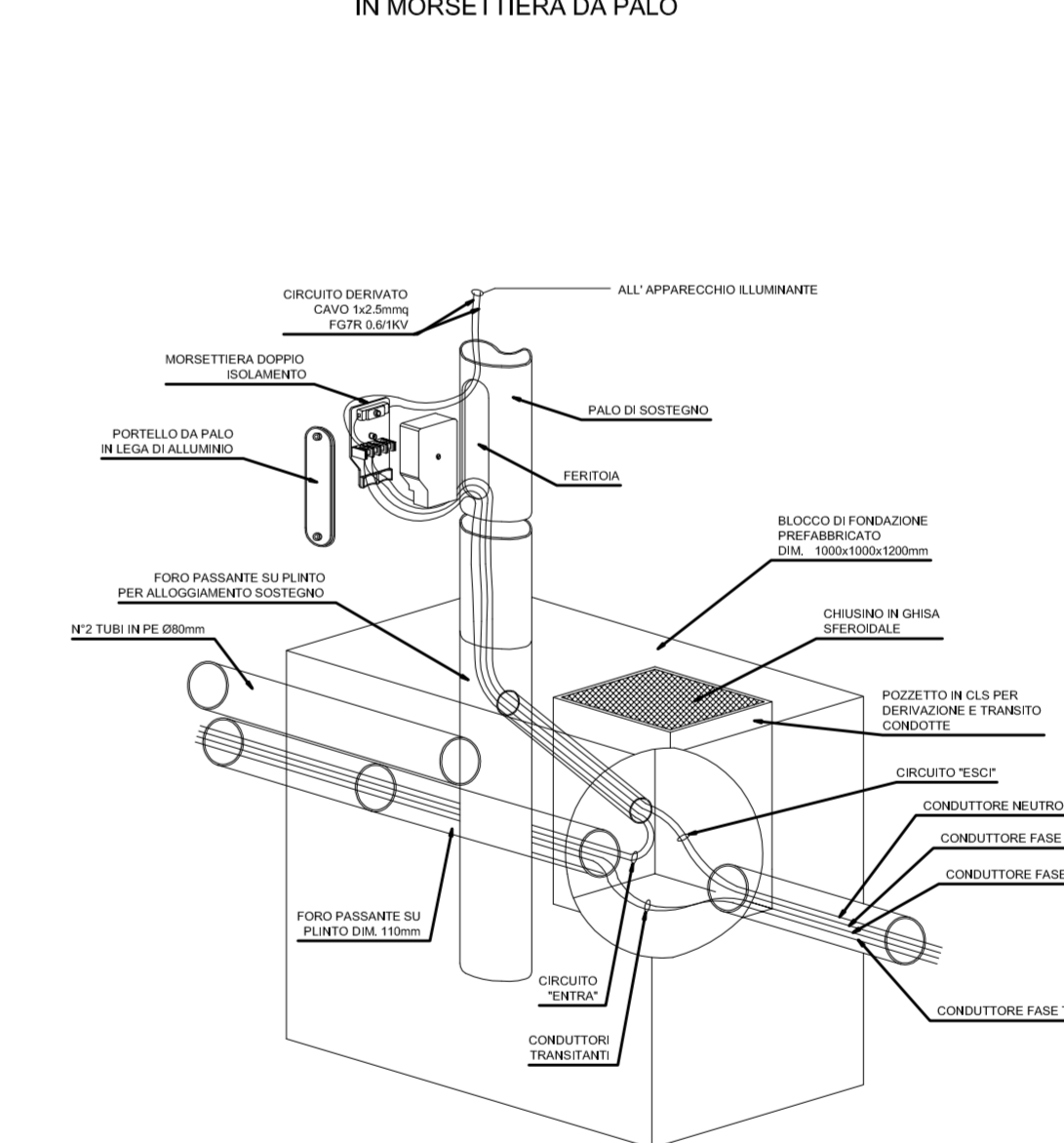
VISTA LATERALE



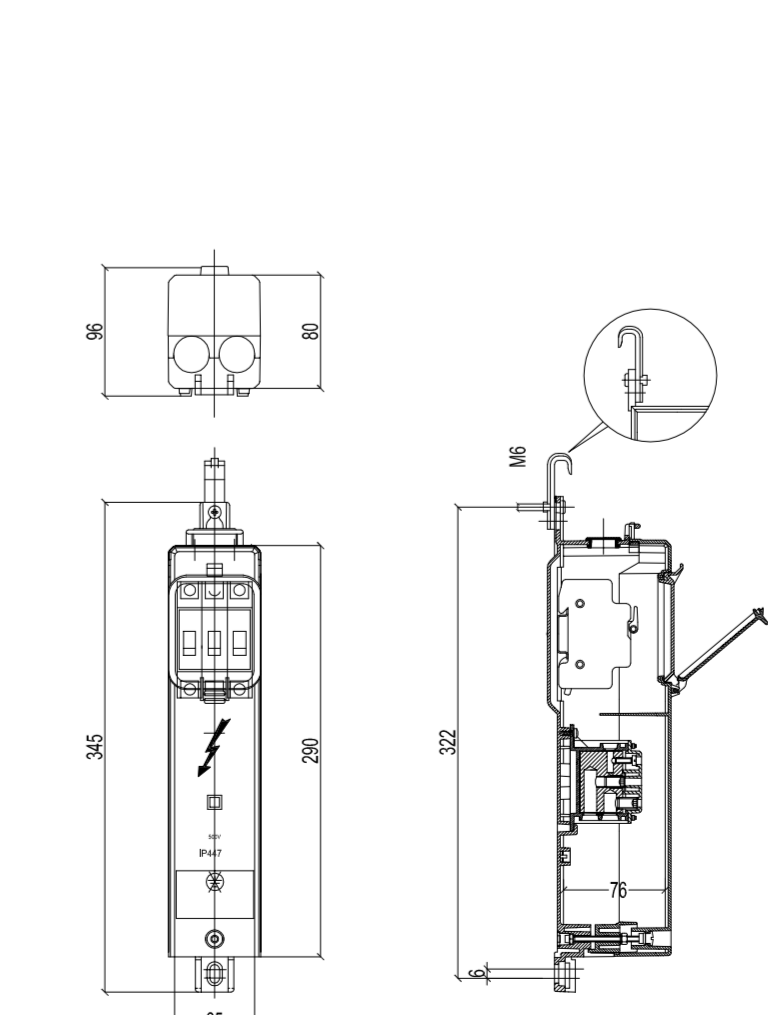
PUNTO LUCE PER ILLUMINAZIONE STRADALE A SBRACCIO SINGOLO



DERIVAZIONE TERMINALE "ENTRA-ESCI" IN MORSETTIERA DA PALO



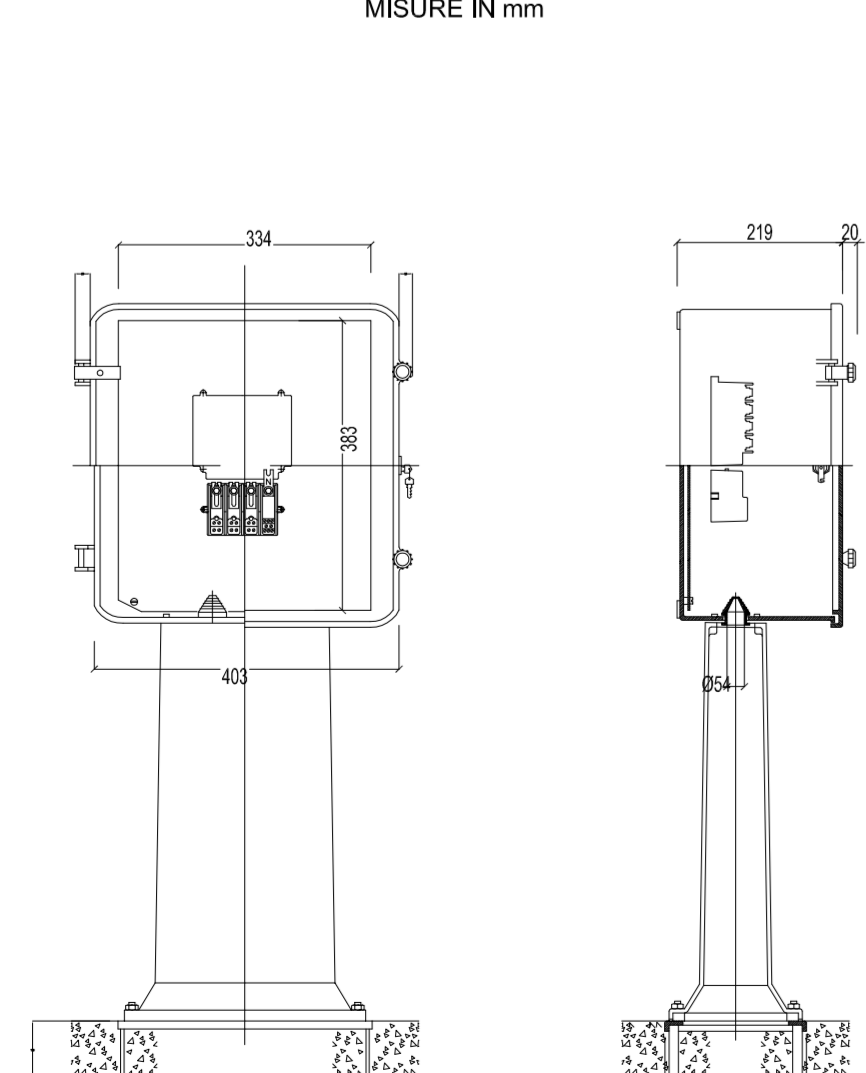
PARTICOLARE MORSETTIERA DI DERIVAZIONE MISURE IN mm



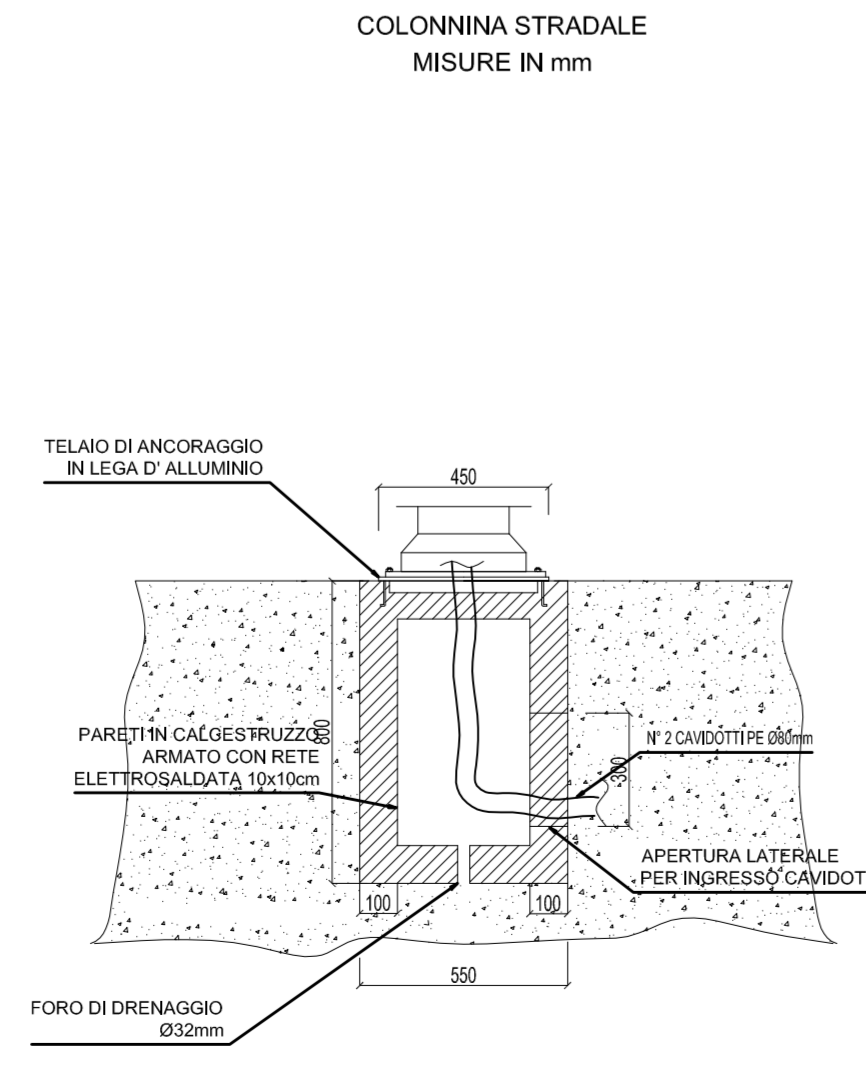
NOTA: SEZIONE MAX LINEA IN ENTRATA 35mmq.

PARTICOLARE COLONNINA STRADALE PER ESECUZIONE CENTRO SMISTAMENTO CAVI

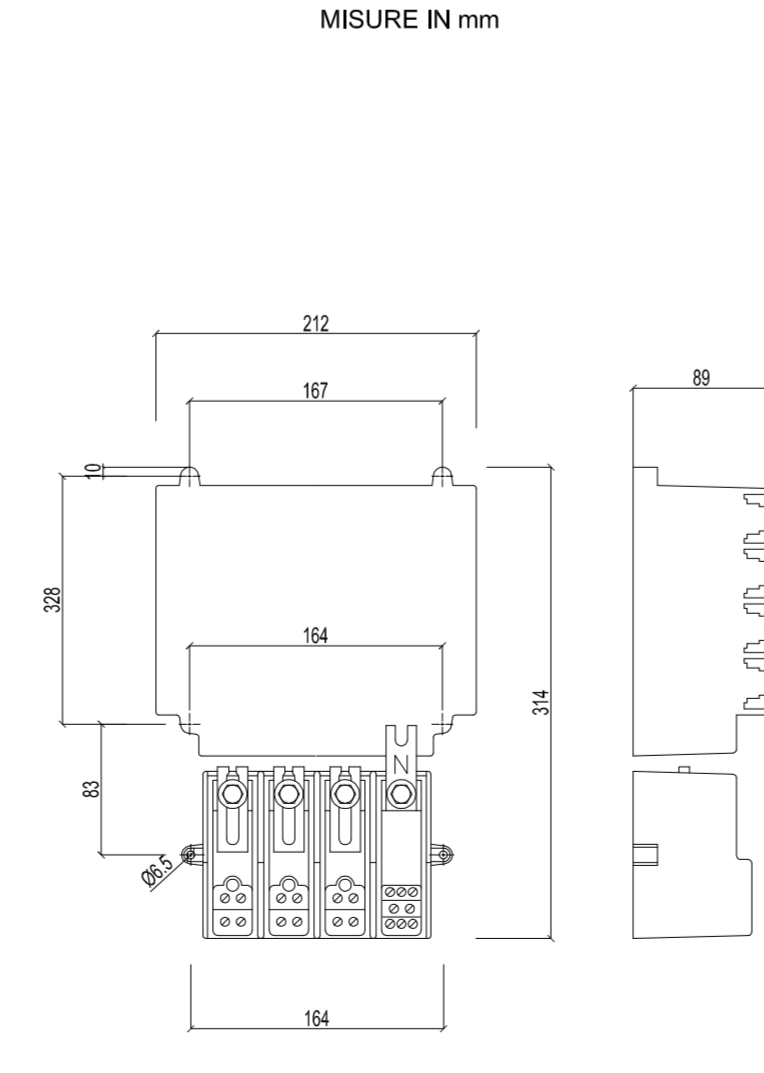
VISTA FRONTALE



BLOCCO DI FONDAZIONE PER ALLOGGIAMENTO COLONNINA STRADALE



MORSETTIERA DI DERIVAZIONE



N.B.: NELLE SEZIONI STRADALI IN CORRISPONDENZA DEL BASAMENTO DI SOSTEGNO DEL PALO, LE DUE TUBAZIONI PE Ø80 DELL'IMPIANTO DI ILLUMINAZIONE VENGONO FATTE SALIRE ALL'INTERNO DEL POZZETTO 30x30x40 cm RICAIVATO NEL BASAMENTO STESSO



PA 12/09
CORRIDOIO PLURIMODALE TIRRENICO - NORD EUROPA
ITINERARIO AGRIGENTO - CALTANISSETTA - A19
S.S. N° 640 "DI PORTO EMPEDOCLE"
AMMODERNAMENTO E ADEGUAMENTO ALLA CAT. B DEL D.M. 5.11.2001
Dal km 44+000 allo svincolo con l'A19

PROGETTO ESECUTIVO



IMPIANTI TECNOLOGICI
ILLUMINAZIONE ED IMPIANTI IN GALLERIA
ILLUMINAZIONE ESTERNA
SVINCOLO DELIA SOMMATINO - DETTAGLI REALIZZATIVI

Codice Unico Progetto (CUP): F91B09000070001

Codice Elaborato:
PA12_09 - E | 1 | 6 | 7 | I | S | 2 | 0 | 2 | S | V | 0 | 2 | K | O | X | 0 | 2 | 0 | B | VARIE

F									
E									
D									
C									
B	Novembre 2011	Rit. Istruttoria prot. CDG-0141142-P del 19/10/11	R. TARSÌ	G. MONORICHI	M. LITI	P. PAGLINI			
A	Aprile 2011	EMMISSIONE	R. TARSÌ	G. MONORICHI	M. LITI	P. PAGLINI			
REV.	DATA	DESCRIZIONE	REDATTO	VERIFICATO	APPROVATO	AUTORIZZATO			

Responsabile del procedimento: Ing. MAURIZIO ARAMINI

