

DIREZIONE CENTRALE PROGRAMMAZIONE PROGETTAZIONE

PA 12/09

CORRIDOIO PLURIMODALE TIRRENICO - NORD EUROPA

ITINERARIO AGRIGENTO - CALTANISSETTA - A19

S.S. N° 640 "DI PORTO EMPEDOCLE"

AMMODERNAMENTO E ADEGUAMENTO ALLA CAT. B DEL D.M. 5.11.2001

Dal km 44+000 allo svincolo con l'A19

PROGETTO ESECUTIVO

Contraente Generale:



IMPIANTI TECNOLOGICI

ILLUMINAZIONE ED IMPIANTI IN GALLERIA

IMPIANTI IN GALLERIA

GALLERIA CALTANISSETTA - RELAZIONE DI CALCOLO ILLUMINOTECNICA

Codice Unico Progetto (CUP) : F91B09000070001

Codice Elaborato:

PA12_09 - E 1 7 6 I S 2 1 1 G N 0 2 K C L 0 9 2 B

Scala: ---

F						
E						
D						
C						
B	Novembre 2011	Rif. Istruttoria prot. CDG-0141142-P del 19/10/11	R. TARSÌ	G. MONORCHIO	M. LITI	P. PAGLINI
A	Aprile 2011	EMISSIONE	R. TARSÌ	G. MONORCHIO	M. LITI	P. PAGLINI
REV.	DATA	DESCRIZIONE	REDATTO	VERIFICATO	APPROVATO	AUTORIZZATO

Responsabile del procedimento: Ing. MAURIZIO ARAMINI

Il Progettista:



Il Consulente Specialista:



Il Geologo:



Il Coordinatore per la sicurezza in fase di progetto:



Il Direttore dei lavori:



	<p style="text-align: center;">CORRIDOIO PLURIMODALE TIRRENICO-NORD EUROPA ITINERARIO AGRIGENTO – CALTANISSETTA – A19 S.S. N. 640 DI PORTO EMPEDOCLE AMMODERNAMENTO E ADEGUAMENTO ALLA CAT. B DEL D.M. 5/11/2001 DAL KM 44+400 ALLO SVINCOLO CON L'A19 PROGETTO ESECUTIVO</p>	<p style="text-align: center;">Rev. B</p>
	<p style="text-align: center;">GALLERIA CALTANISSETTA - RELAZIONE DI CALCOLO ILLUMINOTECNICA</p>	<p style="text-align: center;">Pag. 1 di 10</p>

INDICE

1. OGGETTO DELLA RELAZIONE.....	2
2. RIFERIMENTI NORMATIVI.....	3
3. IMPIANTO DI ILLUMINAZIONE.....	4
3.1. Obiettivi.....	4
3.2. Dati di base per il dimensionamento dell'impianto	5
3.3. Requisiti costruttivi	5
4. MODALITÀ DI CALCOLO.....	6
5. ELENCO ALLEGATI.....	10

	<p style="text-align: center;">CORRIDOIO PLURIMODALE TIRRENICO-NORD EUROPA ITINERARIO AGRIGENTO – CALTANISSETTA – A19 S.S. N. 640 DI PORTO EMPEDOCLE AMMODERNAMENTO E ADEGUAMENTO ALLA CAT. B DEL D.M. 5/11/2001 DAL KM 44+400 ALLO SVINCOLO CON L'A19 PROGETTO ESECUTIVO</p>	<p style="text-align: center;">Rev. B</p>
	<p style="text-align: center;">GALLERIA CALTANISSETTA - RELAZIONE DI CALCOLO ILLUMINOTECNICA</p>	<p style="text-align: center;">Pag. 2 di 10</p>

1. Oggetto della relazione

La presente relazione tecnica riguarda il dimensionamento dell'impianto di illuminazione della galleria Caltanissetta, nell'ambito dell'adeguamento alla categoria B della S.S. n. 640 di Porto Empedocle, tronco tra il km 44+400 fino allo svincoli con la A19.

La galleria sarà di tipo naturale, costituita da due fornici monodirezionali a due corsie di marcia di cui quello in direzione A19 sarà di lunghezza pari a 4044 m, mentre quello in direzione Agrigento sarà di lunghezza pari a 4053 m.

	<p style="text-align: center;">CORRIDOIO PLURIMODALE TIRRENICO-NORD EUROPA ITINERARIO AGRIGENTO – CALTANISSETTA – A19 S.S. N. 640 DI PORTO EMPEDOCLE AMMODERNAMENTO E ADEGUAMENTO ALLA CAT. B DEL D.M. 5/11/2001 DAL KM 44+400 ALLO SVINCOLO CON L'A19 PROGETTO ESECUTIVO</p>	<p style="text-align: center;">Rev. B</p>
	<p style="text-align: center;">GALLERIA CALTANISSETTA - RELAZIONE DI CALCOLO ILLUMINOTECNICA</p>	<p style="text-align: center;">Pag. 3 di 10</p>

2. Riferimenti normativi

Il progetto è stato effettuato nel rispetto delle norme:

- UNI 11095 “Illuminazione delle gallerie”
- UNI 11248 “Illuminazione stradale – Selezione delle categorie illuminotecniche”
- UNI EN 13201-2 “Illuminazione stradale – Parte 2: Requisiti prestazionali”
- UNI EN 13201-3 “Illuminazione stradale – Parte 3: Calcoli delle prestazioni”.

	<p style="text-align: center;">CORRIDOIO PLURIMODALE TIRRENICO-NORD EUROPA ITINERARIO AGRIGENTO – CALTANISSETTA – A19 S.S. N. 640 DI PORTO EMPEDOCLE AMMODERNAMENTO E ADEGUAMENTO ALLA CAT. B DEL D.M. 5/11/2001 DAL KM 44+400 ALLO SVINCOLO CON L'A19 PROGETTO ESECUTIVO</p>	<p style="text-align: center;">Rev. B</p>
	<p style="text-align: center;">GALLERIA CALTANISSETTA - RELAZIONE DI CALCOLO ILLUMINOTECNICA</p>	<p style="text-align: center;">Pag. 4 di 10</p>

3. Impianto di illuminazione

3.1. Obiettivi

Il ruolo dell'illuminazione delle gallerie consiste nel ridurre o eliminare la differenza di qualità della visione di un conducente, causata dal livello di adattamento necessario per scorgere i dettagli della strada all'esterno ed all'interno del tunnel; l'illuminazione della galleria è più critica durante le ore diurne, perché il sistema di visione umano non può essere conscio dei dettagli spaziali in presenza di così differenti livelli d'illuminazione, come la brillantezza all'esterno e l'oscurità all'interno del tunnel.

Benché il sistema di visione può adeguarsi ad ampie diminuzioni dell'illuminazione dell'ambiente, come quelle che si incontrano quando si passa dall'illuminazione diurna all'oscurità della galleria, il processo necessita di un tempo dipendente dall'ampiezza della diminuzione; maggiore è la differenza tra i livelli di illuminazione, più lungo è il periodo di adattamento.

Ciò significa che, ad ogni data velocità, la maggiore differenza di illuminazione tra l'interno e l'esterno del tunnel comporta una maggiore estensione della distanza, lungo la quale, la capacità di visione del guidatore è ridotta.

Per valutare tale problematica, sono state identificate 5 zone di illuminazione:

- 1) zona di accesso;
- 2) zona di soglia;
- 3) zona di transizione e adattamento;
- 4) interno della galleria;
- 5) zona di uscita.

La zona di accesso è la porzione di strada immediatamente prima dell'imbocco della galleria, di lunghezza pari alla distanza di arresto, lungo la quale il conducente deve essere in grado di riconoscere la presenza di un ostacoli all'interno della galleria.

La zona di soglia è la prima porzione di strada all'interno della galleria; la sua estensione è pari alla distanza di frenatura. L'illuminazione deve garantire in questo tratto un valore di luminanza media tale da consentire al conducente in avvicinamento di individuare eventuali ostacoli dalla distanza di arresto; la prima metà della zona avrà luminanza media costante, mentre la seconda metà prevederà luminanza media trasversale decrescente.

La zona di transizione e adattamento è la porzione di strada che segue la soglia; in questo tratto, il livello di illuminamento al termine della zona di soglia viene gradualmente ridotto fino al livello dell'interno.

L'interno della galleria segue la zona di transizione; l'illuminazione è mantenuta ad un livello permanente lungo tutta la sua estensione.

La zona di uscita è la porzione di galleria nella quale la visione del conducente, che si avvicina all'uscita, è influenzata dalla brillantezza esterna.

	<p style="text-align: center;">CORRIDOIO PLURIMODALE TIRRENICO-NORD EUROPA ITINERARIO AGRIGENTO – CALTANISSETTA – A19 S.S. N. 640 DI PORTO EMPEDOCLE AMMODERNAMENTO E ADEGUAMENTO ALLA CAT. B DEL D.M. 5/11/2001 DAL KM 44+400 ALLO SVINCOLO CON L'A19 PROGETTO ESECUTIVO</p>	<p style="text-align: center;">Rev. B</p>
	<p style="text-align: center;">GALLERIA CALTANISSETTA - RELAZIONE DI CALCOLO ILLUMINOTECNICA</p>	<p style="text-align: center;">Pag. 5 di 10</p>

3.2. Dati di base per il dimensionamento dell'impianto

Per il dimensionamento dell'impianto, oltre alle caratteristiche geometriche della galleria, saranno applicate le prescrizioni contenute nella Norma UNI 11095; inoltre, si terrà conto delle raccomandazioni ANAS per i coliri delle pareti e cioè colire bianco RAL 9010 e colire arancio RAL 2002 come illustrato dalla Figura 1 dell'Allegato 1 delle linee guida ANAS.

I risultati dei calcoli dell'illuminazione sono riportati nell'apposita relazione, tenendo conto della velocità di progetto e, quindi, della distanza di frenatura conseguente; al loro interno si potranno trovare, inoltre, i valori dell'illuminazione di rinforzo nelle varie zone, oltre all'estensione delle zone stesse.

Nella zona interna della galleria si avrà un illuminamento permanente che si estenderà dal termine della zona di adattamento a fine galleria.

L'illuminazione interna nelle ore notturne ed in caso di mancanza dell'alimentazione principale sarà assicurata ad un livello non inferiore a 1 cd/m^2 .

3.3. Requisiti costruttivi

L'illuminazione della galleria farà uso di adeguati corpi illuminanti in acciaio inossidabile, con grado di protezione IP65, che montano lampade al sodio ad alta pressione per l'illuminazione di rinforzo e lampade con 6 moduli da 6 LED per l'illuminazione permanente; gli apparecchi saranno installati sotto le passerelle elettriche che portano i cavi di alimentazione. Ogni apparecchio sarà collegato alla dorsale mediante una connessione realizzata con presa CEE 2P+T 16A nella scatola e spina sul corpo illuminante; la presa deve avere un grado di protezione non inferiore a IP65.

Gli apparecchi di rinforzo avranno ottica a controflusso con lampade di potenza da 400, 250, 150 e 100 W; quelli permanenti avranno ottica simmetrica con lampade da 36 LED da 1 W. Tutti gli apparecchi saranno in classe di isolamento II.

L'alimentazione degli apparecchi dell'illuminazione di rinforzo avverrà tramite variatori di tensione, che provvedono a stabilizzare la tensione di alimentazione ed a regolarla, nel campo $190 \div 250 \text{ V}$, per adeguare il flusso luminoso alle varie condizioni di visibilità. I circuiti saranno derivati da quadri installati in cabina.

La regolazione degli apparecchi di illuminazione permanente avverrà tramite moduli ricetrasmettenti ad onde convogliate, installati all'interno di ciascun corpo illuminante, collegati ad modulo principali installato in cabina elettrica.

Il sistema di regolazione provvederà ad adeguare l'illuminamento reso dall'impianto in base all'ora ed a scenografie associate; inoltre, provvederà ad effettuare l'accensione e lo spegnimento delle lampade mediante rampe di salita e di discesa della corrente di pilotaggio renda il più dolce possibile lo stress associato a tali operazioni, in modo da massimizzare la vita utile di tali sorgenti.

Tutti i circuiti che attraversano la galleria faranno uso di cavi conformi alle norme CEI non propaganti l'incendio e a bassissima emissione di fumi o gas tossici.

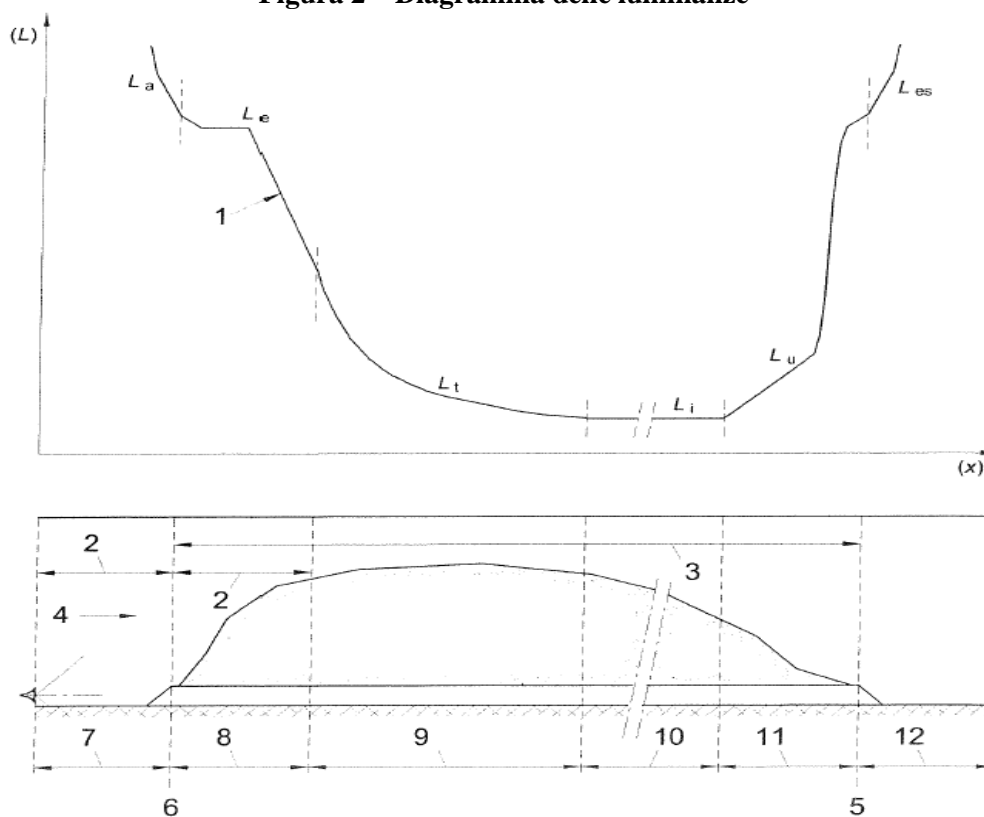
	CORRIDOIO PLURIMODALE TIRRENICO-NORD EUROPA ITINERARIO AGRIGENTO – CALTANISSETTA – A19 S.S. N. 640 DI PORTO EMPEDOCLE AMMODERNAMENTO E ADEGUAMENTO ALLA CAT. B DEL D.M. 5/11/2001 DAL KM 44+400 ALLO SVINCOLO CON L'A19 PROGETTO ESECUTIVO	Rev. B
	GALLERIA CALTANISSETTA - RELAZIONE DI CALCOLO ILLUMINOTECNICA	Pag. 6 di 10

4. Modalità di calcolo

Caratteristiche generali

Come riportato in figura 2, la norma UNI 11095 suddivide l'intera galleria in zone, caratterizzate da livelli di luminanza diversi, i quali tengono conto dello stato progressivo di adattamento dell'occhio in funzione della velocità di percorrenza e della luminanza esterna percepita prima dell'imbocco, dalla distanza di arresto.

Figura 2 – Diagramma delle luminanze



Legenda:

- | | |
|--------------------------|-----------------------------------|
| 1. Curva delle luminanze | 8. Zona di soglia |
| 2. Distanza di arresto | 9. Zona di transizione |
| 3. Lunghezza galleria | 10. Zona interna |
| 4. Senso di marcia | 11. Zona di uscita |
| 5. Sezione di uscita | 12. Zona immediatamente esterna |
| 6. Sezione di ingresso | L Luminanza (cd/m^2) |
| 7. Zona di accesso | x Distanza (m) |

	<p style="text-align: center;">CORRIDOIO PLURIMODALE TIRRENICO-NORD EUROPA ITINERARIO AGRIGENTO – CALTANISSETTA – A19 S.S. N. 640 DI PORTO EMPEDOCLE AMMODERNAMENTO E ADEGUAMENTO ALLA CAT. B DEL D.M. 5/11/2001 DAL KM 44+400 ALLO SVINCOLO CON L'A19 PROGETTO ESECUTIVO</p>	<p style="text-align: center;">Rev. B</p>
	<p style="text-align: center;">GALLERIA CALTANISSETTA - RELAZIONE DI CALCOLO ILLUMINOTECNICA</p>	<p style="text-align: center;">Pag. 7 di 10</p>

Luminanza di entrata

La luminanza di entrata L_e è valutata in base alle luminanze seguenti:

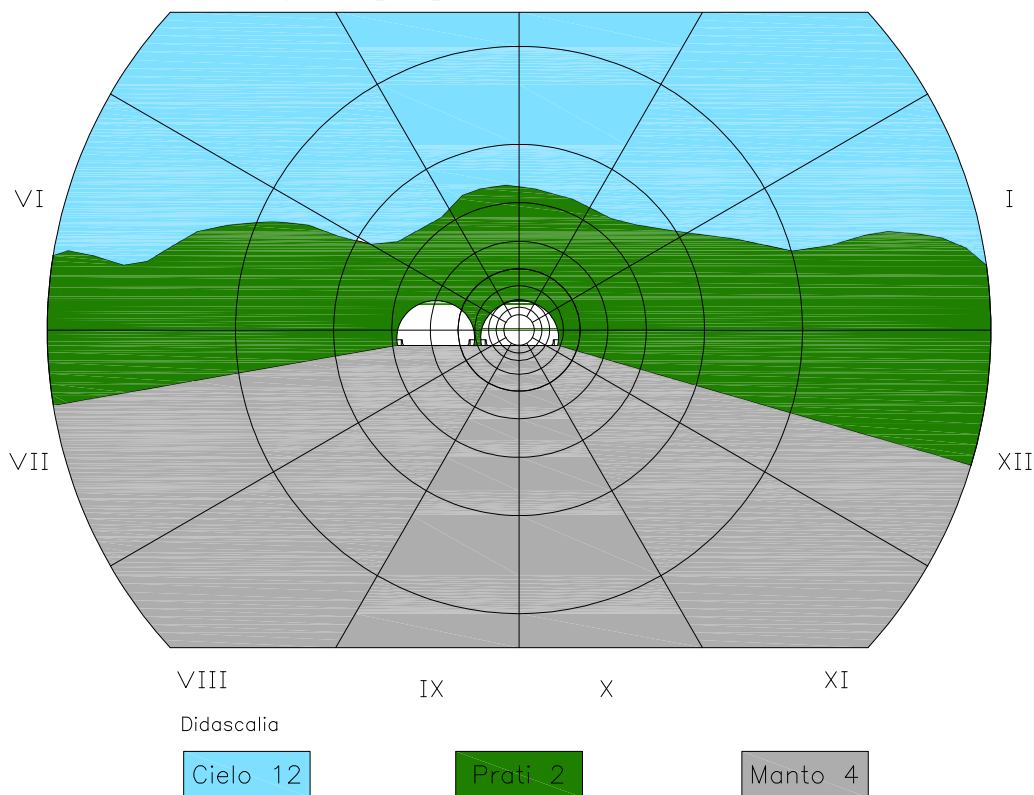
- la luminanza di velo equivalente L_{seq}
- la luminanza atmosferica L_{atm}
- la luminanza del parabrezza L_{par} .

Per ognuna di queste luminanze sono stati effettuati calcoli ed analisi specifici:

1. Luminanza di velo equivalente

Per il calcolo della luminanza di velo equivalente L_{seq} è stato seguito il metodo di Adrian; ciò si è reso possibile simulando un grafico prospettico dell'imbocco, visto da un conducente posizionato alla distanza di arresto, come riportato in figura 3. Il diagramma di Adrian è suddiviso in 9 anelli e 12 settori; sovrapponendo tale diagramma al grafico è possibile analizzare ogni singolo riquadro, assegnando alle varie superfici (evidenziate col colore caratteristico) il relativo valore di luminanza. Tale valore dipende inoltre dalla direzione di percorrenza e dalla posizione solare, le quali alterano le luminanze delle superfici circostanti l'imbocco.

Figura 3 – Diagramma di Adrian per il calcolo della luminanza di velo equivalente L_{seq} tramite un grafico prospettico dell'imbocco



	<p style="text-align: center;">CORRIDOIO PLURIMODALE TIRRENICO-NORD EUROPA ITINERARIO AGRIGENTO – CALTANISSETTA – A19 S.S. N. 640 DI PORTO EMPEDOCLE AMMODERNAMENTO E ADEGUAMENTO ALLA CAT. B DEL D.M. 5/11/2001 DAL KM 44+400 ALLO SVINCOLO CON L'A19 PROGETTO ESECUTIVO</p>	Rev. B
	GALLERIA CALTANISSETTA - RELAZIONE DI CALCOLO ILLUMINOTECNICA	Pag. 8 di 10

2. Luminanza atmosferica

Per il calcolo della luminanza atmosferica L_{atm} si è utilizzata la formula

$$L_{atm} = 1,3 \frac{d_a \cdot E_h}{\pi \cdot V_m}$$

Dove:

d_a = Distanza di arresto [m]

E_h = Illuminamento orizzontale [klx]

V_m = Distanza di visibilità meteorologica, ossia la distanza, espressa in km, alla quale, in conseguenza della luminanza dell'atmosfera, un oggetto nero osservato sullo sfondo del cielo all'orizzonte presenta un contrasto pari a 0,05.

I dati relativi ad E_h e V_m possono essere stimati in base ai dati convenzionali in funzione delle condizioni annue predominanti agli imbocchi della galleria in esame. Vedere tabelle seguenti.

Tabella 2 - Illuminamenti orizzontali per la valutazione di E_h

Latitudine locale	Illuminamento orizzontale [klx]
36° N	64
38° N	62
40° N	60
42° N	58
44° N	57
46° N	55

Tabella 3 - Distanze di visibilità meteorologica per la valutazione di V_m

Condizioni atmosferiche	Distanza di visibilità meteorologica [km]
Molto limpide	50
Limpide	20
Leggera foschia	12
Foschia	5

3. Luminanza del parabrezza

Per il calcolo della luminanza del parabrezza L_{par} la formula utilizzata è la seguente:

$$L_{par} = 0,4 L_{seq}$$

	<p style="text-align: center;">CORRIDOIO PLURIMODALE TIRRENICO-NORD EUROPA ITINERARIO AGRIGENTO – CALTANISSETTA – A19 S.S. N. 640 DI PORTO EMPEDOCLE AMMODERNAMENTO E ADEGUAMENTO ALLA CAT. B DEL D.M. 5/11/2001 DAL KM 44+400 ALLO SVINCOLO CON L'A19 PROGETTO ESECUTIVO</p>	<p style="text-align: center;">Rev. B</p>
	<p style="text-align: center;">GALLERIA CALTANISSETTA - RELAZIONE DI CALCOLO ILLUMINOTECNICA</p>	<p style="text-align: center;">Pag. 9 di 10</p>

4. Calcolo della luminanza di entrata L_e

I valori delle luminanze precedentemente determinati vengono sommati fra loro per ricavare il valore della luminanza di velo L_v utile per il calcolo della luminanza di entrata L_e :

$$L_e = \frac{L_v}{6 \left| \frac{\rho}{\pi \cdot q_c} - 1 \right| - 1}$$

Dove :

$$L_v = L_{seq} + L_{atm} + L_{par}$$

ρ = fattore di riflessione dell'ostacoli di riferimento, pari a 0,1

q_c = coefficiente di qualità del contrasto pari a 0,6 cd/m²/lx.

Negli allegati di seguito riportati sono indicati i calcoli tramite i quali si è potuto rappresentare graficamente le curve teoriche di adattamento delle luminanze all'interno della galleria in funzione della distanza dall'imbocco, valutata tramite la velocità di progetto illuminotecnico. L'andamento delle curve teoriche risponde all'andamento tipo indicato nella figura 2 del paragrafo 4.2 della norma UNI 11095.

	<p style="text-align: center;">CORRIDOIO PLURIMODALE TIRRENICO-NORD EUROPA ITINERARIO AGRIGENTO – CALTANISSETTA – A19 S.S. N. 640 DI PORTO EMPEDOCLE AMMODERNAMENTO E ADEGUAMENTO ALLA CAT. B DEL D.M. 5/11/2001 DAL KM 44+400 ALLO SVINCOLO CON L'A19 PROGETTO ESECUTIVO</p>	<p style="text-align: center;">Rev. B</p>
	<p style="text-align: center;">GALLERIA CALTANISSETTA - RELAZIONE DI CALCOLO ILLUMINOTECNICA</p>	<p style="text-align: center;">Pag. 10 di 10</p>

5. Elenco allegati

La relazione di calcolo prevede i seguenti allegati:

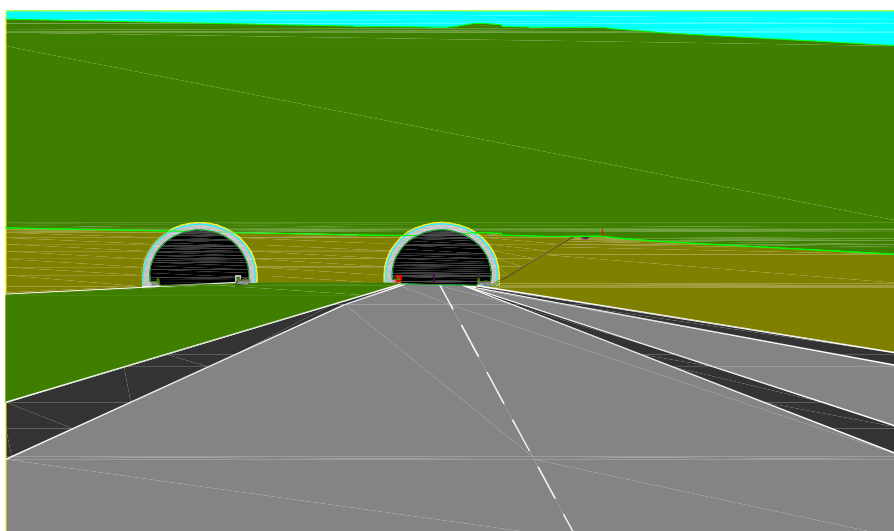
- 1 - Relazione di calcolo Galleria Caltanissetta
- 2 - Calcoli illuminotecnici zona di entrata direzione Ag
- 3 - Calcoli illuminotecnici zona di transizione 1
- 4 - Calcoli illuminotecnici zona di transizione 2
- 5 - Calcoli illuminotecnici zona di transizione 3
- 6 - Calcoli illuminotecnici zona di transizione 4
- 7 - Calcoli illuminotecnici zona di transizione 5
- 8 - Calcoli illuminotecnici permanente
- 9 - Calcoli illuminotecnici zona di entrata direzione A19

GALLERIA CALTANISSETTA - DIREZIONE A19

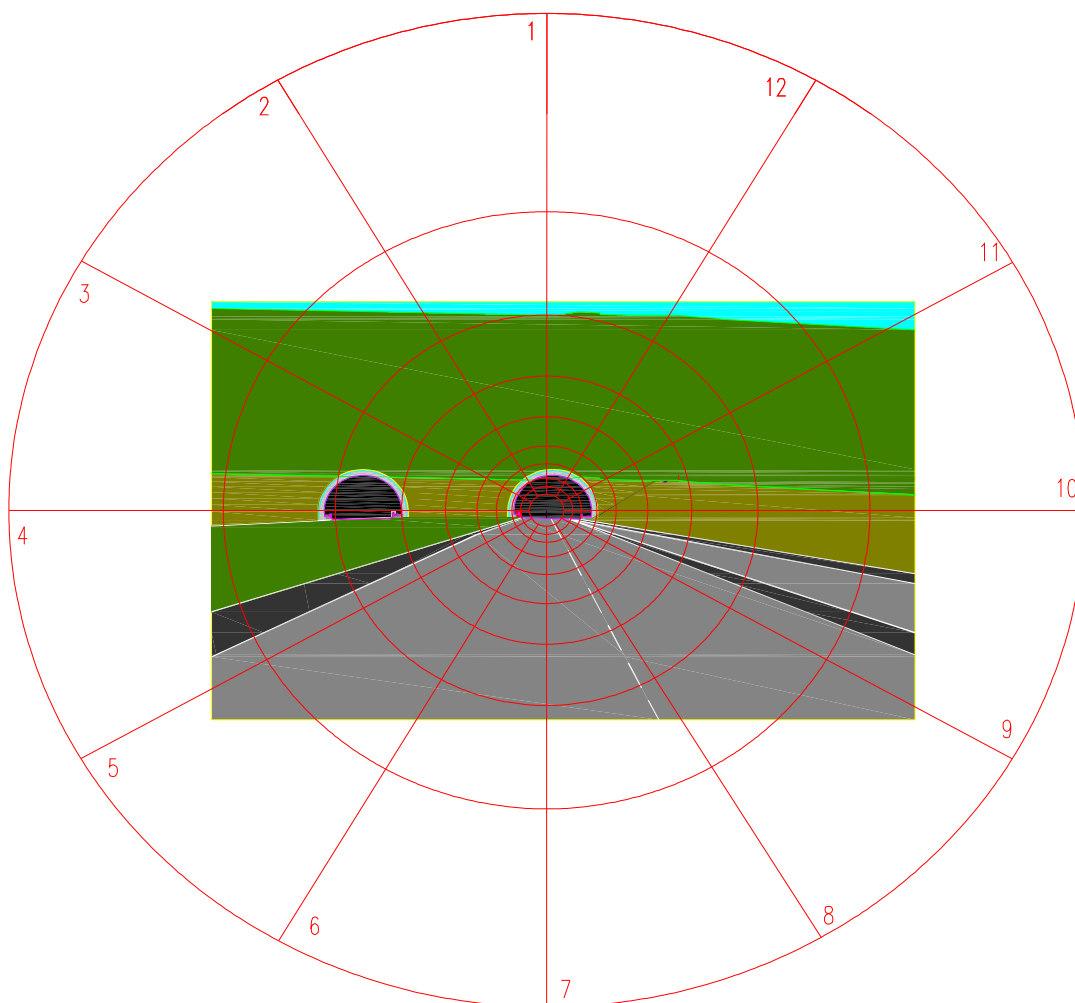
Caratteristiche della galleria

Nome galleria	CALTANISSETTA
Tipo strada	Strada extraurbana principale
Identificazione del tratto	Dal km 44+000 allo svincolo A19
In direzione di:	Svincolo A19
Direzione di marcia	Nord-Est
Lunghezza della galleria	4044,22 m
Disposizione delle corsie	2 corsie
Altezza galleria	Asse volta a 7,95 m
Larghezza	Fornice 12,9 m - Corsie di marcia 7,5 m
Velocità di progetto	120 km/h (110 + 10 km/h)
Distanza di arresto	165 m

Visto l'articolo 142 del Codice della Strada che impone un limite di velocità di 90 km/h per il tipo di strada in oggetto in caso di precipitazioni atmosferiche e prevedendo un margine di 10 km/h come richiesto dal D.M. del 14 settembre 2005 "Norme di illuminazione delle gallerie stradali", la distanza di arresto calcolata a 100 km/h con la tabella B.2 della norma UNI 11095, valida per le strade con pavimentazione bagnata, è pari a 165 m. Utilizzando la tabella B3 della norma UNI 11095, valida per le strade con pavimentazione asciutta, con una velocità di progetto di 120 km/h, ottenuta incrementando di 10 km/h il limite di 110 km/h, la distanza di arresto è pari a 145 m. Tenendo conto delle richieste del D.M. del 14 settembre 2005 che impone di scegliere la combinazione che da luogo alla luminanza di entrata maggiore, è stato assunta una distanza di arresto di 165 m.



GALLERIA CALTANISSETTA - DIREZIONE A19				
DIMENSIONAMENTO RETICOLO ALLA DISTANZA DI ARRESTO				
Apertura [']	Settore	Raggio [m]	Area [m ²]	Area elemento [m ²]
1	O	2,880	26,059	26,059
1,5	A	4,321	32,589	2,716
2	B	5,762	45,652	3,804
2,9	C	8,36	115,19	9,60
4	D	11,54	198,73	16,56
5,8	E	16,76	464,25	38,69
8,3	F	24,07	937,79	78,15
12	G	35,07	2044,00	170,33
18	H	53,61	5165,36	430,45
28,4	I	89,22	15975,40	1331,28
Superficie totale cono			25005,02	
<p>Il centro del diagramma polare coincide con il punto della sezione di ingresso posto sull'asse della mezzzeria della galleria ad una quota di 1,5 m dal piano stradale, come prescritto al paragrafo D1 della norma UNI 11095.</p>				



S.S. N°640 "DI PORTO EMPEDOCLE"
 AMMODERNAMENTO E ADEGUAMENTO ALLA CAT. B DEL D.M. 5.11.2001
 Dal km 44+000 allo svincolo con l'A19 - PROGETTO ESECUTIVO

GALLERIA CALTANISSETTA - DIREZIONE A19							
Luminanze L _{seq} [cd/m ²]	Cielo	Strada	Rocce	Vegetazione	Edifici	Neve	Interno Galleria
Direzione NORD	8	3	3	2	8	15	0
Direzione NORD-EST	10	3,5	2,5	2	7	12,5	0
Direzione EST-OVEST	12	4	2	2	6	10	0
Direzione SUD-EST	14	4,5	1,5	2	5	7,5	0
Direzione SUD	16	5	1	2	4	5	0
ANELLO I							
I1	100%						10 000
I2	90%			10%			9 200
I3	10%		20%	70%			2 900
I4		40%	10%	50%			2 650
I5		100%					3 500
I6		100%					3 500
I7		100%					3 500
I8		100%					3 500
I9		60%	40%				3 100
I10	20%		10%	70%			3 650
I11	95%			5%			9 600
I12	100%						10 000
Luminanze L _{seq} [cd/m ²]	Cielo	Strada	Rocce	Vegetazione	Edifici	Neve	Interno Galleria
ANELLO H							
H1	90%			10%			9 200
H2	30%			70%			4 400
H3			20%	70%	5%		2 250
H4		30%	10%	55%	3%	2%	2 610
H5		100%					3 500
H6		100%					3 500
H7		100%					3 500
H8		100%					3 500
H9		60%	40%				3 100
H10			20%	80%			2 100
H11	30%			70%			4 400
H12	90%			10%			9 200
Luminanze L _{seq} [cd/m ²]	Cielo	Strada	Rocce	Vegetazione	Edifici	Neve	Interno Galleria
ANELLO G							
G1				100%			2 000
G2				100%			2 000
G3			5%	50%	10%		1 825
G4		40%		50%			2 400
G5		100%					3 500
G6		100%					3 500
G7		100%					3 500
G8		100%					3 500
G9		60%	40%				3 100
G10			30%	70%			2 150
G11				100%			2 000
G12				100%			2 000
Luminanze L _{seq} [cd/m ²]	Cielo	Strada	Rocce	Vegetazione	Edifici	Neve	Interno Galleria
ANELLO F							
F1				100%			2 000
F2				100%			2 000
F3			60%	35%	5%		2 550
F4		35%	15%	50%			2 600
F5		100%					3 500
F6		100%					3 500
F7		100%					3 500
F8		100%					3 500
F9		60%	40%				3 100
F10			50%	45%	5%		2 500
F11				100%			2 000
F12				100%			2 000
Luminanze L _{seq} [cd/m ²]	Cielo	Strada	Rocce	Vegetazione	Edifici	Neve	Interno Galleria
ANELLO E							
E1				100%			2 000
E2				100%			2 000
E3			80%	20%			2 400
E4		40%	20%	40%			2 700
E5		100%					3 500
E6		100%					3 500
E7		100%					3 500
E8		100%					3 500
E9		60%	40%				3 100
E10			70%	30%			2 350
E11				100%			2 000
E12				100%			2 000
Luminanze L _{seq} [cd/m ²]	Cielo	Strada	Rocce	Vegetazione	Edifici	Neve	Interno Galleria

S.S. N°640 "DI PORTO EMPEDOCLE"
 AMMODERNAMENTO E ADEGUAMENTO ALLA CAT. B DEL D.M. 5.11.2001
 Dal km 44+000 allo svincolo con l'A19 - PROGETTO ESECUTIVO

GALLERIA CALTANISSETTA - DIREZIONE A19							
ANELLO D							
D1				100%			2 000
D2			20%	80%			2 100
D3			100%				2 500
D4		40%	25%	35%			2 725
D5		100%					3 500
D6		100%					3 500
D7		100%					3 500
D8		100%					3 500
D9		55%	40%		5%		3 275
D10			95%		5%		2 725
D11			20%	80%			2 100
D12				100%			2 000
Luminanze L_{seq} [cd/m ²]	Cielo	Strada	Rocce	Vegetazione	Edifici	Neve	Interno Galleria
ANELLO C							
C1				50%	35%		3 450
C2			40%	20%	40%	15%	4 200
C3				70%	30%		3 500
C4		40%	30%	20%	10%		3 250
C5		100%					3 500
C6		100%					3 500
C7		100%					3 500
C8		100%					3 500
C9		50%	5%		25%	20%	3 625
C10					40%	60%	2 800
C11			10%	10%	40%	40%	3 250
C12				30%	40%	30%	3 400
Luminanze L_{seq} [cd/m ²]	Cielo	Strada	Rocce	Vegetazione	Edifici	Neve	Interno Galleria
ANELLO B							
B1						100%	-
B2					5%	95%	350
B3					10%	90%	700
B4		40%		10	20	20%	161 400
B5		100%					3 500
B6		100%					3 500
B7		100%					3 500
B8		100%					3 500
B9		40%					1 400
B10						60%	-
B11						100%	-
B12						100%	-
Luminanze L_{seq} [cd/m ²]	Cielo	Strada	Rocce	Vegetazione	Edifici	Neve	Interno Galleria
ANELLO A							
A1						100%	-
A2						100%	-
A3						100%	-
A4		20%				80%	700
A5		100%					3 500
A6		100%					3 500
A7		100%					3 500
A8		100%					3 500
A9		20%				80%	700
A10						100%	-
A11						100%	-
A12						100%	-
Luminanze L_{seq} [cd/m ²]	Cielo	Strada	Rocce	Vegetazione	Edifici	Neve	Interno Galleria
ANELLO interno							
O		20%				80%	700
							481 985
Luminanza di velo equivalente L_{seq}		246	cd/m ²				
Luminanza atmosfera	L_{atm}	172	cd/m ²				
Luminanza parabrezza	L_{par}	98	cd/m ²				
Luminanza di velo	L_v	516	cd/m ²				
Luminanza zona di soglia	L_s	110	cd/m ²				

S.S. N°640 "DI PORTO EMPEDOCLE"
 AMMODERNAMENTO E ADEGUAMENTO ALLA CAT. B DEL D.M. 5.11.2001
 Dal km 44+000 allo svincolo con l'A19 - PROGETTO ESECUTIVO

GALLERIA CALTANISSETTA - DIREZIONE A19								
Illuminazione di soglia [cd/m ²]				110				Disposizione corpi illuminanti Lato destro = lato sinistro
Velocità di progetto [km/h]				120				
Distanza di frenatura [m]				165				
Progressiva da imbocco [m]	Progressiva - dist. frenatura [m]	Tempo [s]	Curva adattamento secondo UNI 11095	Illuminamento effettivo	Disposizione proiettori illuminazione di rinforzo	Disposizione proiettori illuminazione permanente	Zona	
0	-165	-5,0	110,0	126			ENTRATA	
1,5	-163,5	-4,9	110,0	126	400			
3	-162	-4,9	110,0	126				
4,5	-160,5	-4,8	110,0	126	400			
6	-159	-4,8	110,0	126		36 LED		
7,5	-157,5	-4,7	110,0	126	400			
9	-156	-4,7	110,0	126				
10,5	-154,5	-4,6	110,0	126	400			
12	-44	-1,3	110,0	126				
13,5	-151,5	-4,5	110,0	126	400			
15	-150	-4,5	110,0	126		36 LED		
16,5	-148,5	-4,5	110,0	126	400			
18	-147	-4,4	110,0	126				
19,5	-145,5	-4,4	110,0	126	400			
21	-144	-4,3	110,0	126				
22,5	-142,5	-4,3	110,0	126	400			
24	-141	-4,2	110,0	126		36 LED		
25,5	-139,5	-4,2	110,0	126	400			
27	-138	-4,1	110,0	126				
28,5	-136,5	-4,1	110,0	126	400			
30	-135	-4,1	110,0	126				
31,5	-133,5	-4,0	110,0	126	400			
33	-132	-4,0	110,0	126		36 LED		
34,5	-130,5	-3,9	110,0	126	400			
36	-129	-3,9	110,0	126				
37,5	-127,5	-3,8	110,0	126	400			
39	-126	-3,8	110,0	126				
40,5	-124,5	-3,7	110,0	126	400			
42	-123	-3,7	110,0	126		36 LED		
43,5	-121,5	-3,6	110,0	126	400			
45	-120	-3,6	110,0	126				
46,5	-118,5	-3,6	110,0	126	400			
48	-117	-3,5	110,0	126				
49,5	-115,5	-3,5	110,0	126	400			
51	-114	-3,4	110,0	126		36 LED		
52,5	-112,5	-3,4	110,0	126	400			
54	-111	-3,3	110,0	126				
55,5	-109,5	-3,3	110,0	126	400			
57	-108	-3,2	110,0	126				
58,5	-106,5	-3,2	110,0	126	400			
60	-105	-3,2	110,0	126		36 LED		
61,5	-103,5	-3,1	110,0	126	400			
63	-102	-3,1	110,0	126				
64,5	-100,5	-3,0	110,0	126	400			
66	-99	-3,0	110,0	126				
67,5	-97,5	-2,9	110,0	126	400			
69	-96	-2,9	110,0	126		36 LED		
70,5	-94,5	-2,8	110,0	126	400			
72	-93	-2,8	110,0	126				
73,5	-91,5	-2,7	110,0	126	400			
75	-90	-2,7	110,0	126				
76,5	-88,5	-2,7	110,0	126	400			
78	-87	-2,6	110,0	126		36 LED		
79,5	-85,5	-2,6	110,0	126	400			

S.S. N°640 "DI PORTO EMPEDOCLE"
 AMMODERNAMENTO E ADEGUAMENTO ALLA CAT. B DEL D.M. 5.11.2001
 Dal km 44+000 allo svincolo con l'A19 - PROGETTO ESECUTIVO

Progressiva da imbocco [m]	Progressiva - dist. frenatura [m]	Tempo [s]	Curva adattamento secondo UNI 11095	Illuminamento effettivo	Disposizione proiettori illuminazione di rinforzo	Disposizione proiettori illuminazione permanente	Zona
81	-84	-2,5	110,0	126			
82,5	-82,5	-2,5	110,0	126	400		
84	-81	-2,4	108,8	126			
85,5	-79,5	-2,4	107,6	126	400		
87	-78	-2,3	106,4	126		36 LED	
88,5	-76,5	-2,3	105,2	126	400		
90	-75	-2,3	104,0	126			
91,5	-73,5	-2,2	102,8	126	400		
93	-72	-2,2	101,6	126			
94,5	-70,5	-2,1	100,4	126	400		
96	-69	-2,1	99,2	126		36 LED	
97,5	-67,5	-2,0	98,0	126	400		
99	-66	-2,0	96,8	126			
100,5	-64,5	-1,9	95,6	126	400		
102	-63	-1,9	94,4	126			
103,5	-61,5	-1,8	93,2	126	400		
105	-60	-1,8	92,0	126		36 LED	
106,5	-58,5	-1,8	90,8	126	400		
108	-57	-1,7	89,6	126			
109,5	-55,5	-1,7	88,4	126	400		
111	-54	-1,6	87,2	126			
112,5	-52,5	-1,6	86,0	126	400		
114	-51	-1,5	84,8	126		36 LED	
115,5	-49,5	-1,5	83,6	126	400		
117	-48	-1,4	82,4	126			
118,5	-46,5	-1,4	81,2	126	400		
120	-45	-1,4	80,0	126			
121,5	-43,5	-1,3	78,8	126	400		
123	-42	-1,3	77,6	126		36 LED	
124,5	-40,5	-1,2	76,4	126	400		
126	-39	-1,2	75,2	126			
127,5	-37,5	-1,1	74,0	126	400		
129	-36	-1,1	72,8	126			
130,5	-34,5	-1,0	71,6	126	400		
132	-33	-1,0	70,4	126		36 LED	
133,5	-31,5	-0,9	69,2	126	400		
135	-30	-0,9	68,0	126			
136,5	-28,5	-0,9	66,8	75	250		TRANSIZIONE PARTE 1
138	-27	-0,8	65,6	75			
139,5	-25,5	-0,8	64,4	75	250		
141	-24	-0,7	63,2	75		36 LED	
142,5	-22,5	-0,7	62,0	75	250		
144	-21	-0,6	60,8	75			
145,5	-19,5	-0,6	59,6	75	250		
147	-18	-0,5	58,4	75			
148,5	-16,5	-0,5	57,2	75	250		
150	-15	-0,5	56,0	75		36 LED	
151,5	-13,5	-0,4	54,8	75	250		
153	-12	-0,4	53,6	75			
154,5	-10,5	-0,3	52,4	75	250		
156	-9	-0,3	51,2	75			
157,5	-7,5	-0,2	50,0	75	250		
159	-6	-0,2	48,8	75		36 LED	
160,5	-4,5	-0,1	47,6	75	250		
162	-3	-0,1	46,4	75			
163,5	-1,5	0,0	45,2	75	250		
165	0	0,0	44,0	75			
166,5	1,5	0,0	43,3	75	250		

S.S. N°640 "DI PORTO EMPEDOCLE"
 AMMODERNAMENTO E ADEGUAMENTO ALLA CAT. B DEL D.M. 5.11.2001
 Dal km 44+000 allo svincolo con l'A19 - PROGETTO ESECUTIVO

Progressiva da imbocco [m]	Progressiva - dist. frenatura [m]	Tempo [s]	Curva adattamento secondo UNI 11095	Illuminamento effettivo	Disposizione proiettori illuminazione di rinforzo	Disposizione proiettori illuminazione permanente	Zona	
168	3	0,1	42,0	75		36 LED		
169,5	4,5	0,1	40,7	75	250			
171	6	0,2	39,5	75				
172,5	7,5	0,2	38,3	75	250			
174	9	0,3	37,2	75				
175,5	10,5	0,3	36,1	75	250			
177	12	0,4	35,1	75		36 LED		
178,5	13,5	0,4	34,2	40	150			TRANSIZIONE PARTE 2
180	15	0,5	33,3	40				
181,5	16,5	0,5	32,4	40	150			
183	18	0,5	31,6	40				
184,5	19,5	0,6	30,8	40	150			
186	21	0,6	30,0	40		36 LED		
187,5	22,5	0,7	29,3	40	150			
189	24	0,7	28,6	40				
190,5	25,5	0,8	27,9	40	150			
192	27	0,8	27,2	40				
193,5	28,5	0,9	26,6	40	150			
195	30	0,9	26,0	40		36 LED		
196,5	31,5	0,9	25,4	40	150			
198	33	1,0	24,9	40				
199,5	34,5	1,0	24,4	40	150			
201	36	1,1	23,9	40				
202,5	37,5	1,1	23,4	40	150			
204	39	1,2	22,9	40		36 LED		
205,5	40,5	1,2	22,4	25	100		TRANSIZIONE PARTE 3	
207	42	1,3	22,0	25				
208,5	43,5	1,3	21,5	25	100			
210	45	1,4	21,1	25				
211,5	46,5	1,4	20,7	25	100			
213	48	1,4	20,3	25		36 LED		
214,5	49,5	1,5	20,0	25	100			
216	51	1,5	19,6	25				
217,5	52,5	1,6	19,2	25	100			
219	54	1,6	18,9	25				
220,5	55,5	1,7	18,6	25	100			
222	57	1,7	18,2	25		36 LED		
223,5	58,5	1,8	17,9	25	100			
225	60	1,8	17,6	25				
226,5	61,5	1,8	17,3	25	100			
228	63	1,9	17,0	25				
229,5	64,5	1,9	16,8	25	100			
231	66	2,0	16,5	25		36 LED		
232,5	67,5	2,0	16,2	25	100			
234	69	2,1	16,0	25				
235,5	70,5	2,1	15,7	25	100			
237	72	2,2	15,5	25				
238,5	73,5	2,2	15,2	25	100			
240	75	2,3	15,0	25		36 LED		
241,5	76,5	2,3	14,8	25	100			
243	78	2,3	14,6	25				
244,5	79,5	2,4	14,3	25	100			
246	81	2,4	14,1	25				
247,5	82,5	2,5	13,9	25	100			
249	84	2,5	13,7	25		36 LED		
250,5	85,5	2,6	13,5	15	100		TRANSIZIONE PARTE 4	
252	87	2,6	13,4	15				
253,5	88,5	2,7	13,2	15				

S.S. N°640 "DI PORTO EMPEDOCLE"
 AMMODERNAMENTO E ADEGUAMENTO ALLA CAT. B DEL D.M. 5.11.2001
 Dal km 44+000 allo svincolo con l'A19 - PROGETTO ESECUTIVO

Progressiva da imbocco [m]	Progressiva - dist. frenatura [m]	Tempo [s]	Curva adattamento secondo UNI 11095	Illuminamento effettivo	Disposizione proiettori illuminazione di rinforzo	Disposizione proiettori illuminazione permanente	Zona
255	90	2,7	13,0	15			
256,5	91,5	2,7	12,8	15	100		
258	93	2,8	12,6	15		36 LED	
259,5	94,5	2,8	12,5	15			
261	96	2,9	12,3	15			
262,5	97,5	2,9	12,1	15	100		
264	99	3,0	12,0	15			
265,5	100,5	3,0	11,8	15			
267	102	3,1	11,7	15		36 LED	
268,5	103,5	3,1	11,5	15	100		
270	105	3,2	11,4	15			
271,5	106,5	3,2	11,3	15			
273	108	3,2	11,1	15			
274,5	109,5	3,3	11,0	15	100		
276	111	3,3	10,9	15		36 LED	
277,5	112,5	3,4	10,7	15			
279	114	3,4	10,6	15			
280,5	115,5	3,5	10,5	15	100		
282	117	3,5	10,3	15			
283,5	118,5	3,6	10,2	15			
285	120	3,6	10,1	15		36 LED	
286,5	121,5	3,6	10,0	15	100		
288	123	3,7	9,9	15			
289,5	124,5	3,7	9,8	15			
291	126	3,8	9,7	15			
292,5	127,5	3,8	9,6	15	100		
294	129	3,9	9,5	15		36 LED	
295,5	130,5	3,9	9,4	15			
297	132	4,0	9,3	15			
298,5	133,5	4,0	9,2	15	100		
300	135	4,1	9,1	15			
301,5	136,5	4,1	9,0	15			
303	138	4,1	8,9	15		36 LED	
304,5	139,5	4,2	8,8	15	100		
306	141	4,2	8,7	15			
307,5	142,5	4,3	8,6	15			
309	144	4,3	8,5	15			
310,5	145,5	4,4	8,4	15	100		
312	147	4,4	8,3	15		36 LED	
313,5	148,5	4,5	8,3	15			
315	150	4,5	8,2	15			
316,5	151,5	4,5	8,1	15	100		
318	153	4,6	8,0	15			
319,5	154,5	4,6	7,9	15			
321	156	4,7	7,9	15		36 LED	
322,5	157,5	4,7	7,8	15	100		
324	159	4,8	7,7	15			
325,5	160,5	4,8	7,6	15			
327	162	4,9	7,6	15			
328,5	163,5	4,9	7,5	15	100		
330	165	5,0	7,4	15		36 LED	
331,5	166,5	5,0	7,4	15			
333	168	5,0	7,3	15			
334,5	169,5	5,1	7,2	10	100		
336	171	5,1	7,2	10			
337,5	172,5	5,2	7,1	10			
339	174	5,2	7,0	10		36 LED	
340,5	175,5	5,3	7,0	10			

TRANSIZIONE
PARTE 5

S.S. N°640 "DI PORTO EMPEDOCLE"
 AMMODERNAMENTO E ADEGUAMENTO ALLA CAT. B DEL D.M. 5.11.2001
 Dal km 44+000 allo svincolo con l'A19 - PROGETTO ESECUTIVO

Progressiva da imbocco [m]	Progressiva - dist. frenatura [m]	Tempo [s]	Curva adattamento secondo UNI 11095	Illuminamento effettivo	Disposizione proiettori illuminazione di rinforzo	Disposizione proiettori illuminazione permanente	Zona
342	177	5,3	6,9	10			
343,5	178,5	5,4	6,9	10	100		
345	180	5,4	6,8	10			
346,5	181,5	5,4	6,7	10			
348	183	5,5	6,7	10		36 LED	
349,5	184,5	5,5	6,6	10			
351	186	5,6	6,6	10			
352,5	187,5	5,6	6,5	10	100		
354	189	5,7	6,5	10			
355,5	190,5	5,7	6,4	10			
357	192	5,8	6,4	10		36 LED	
358,5	193,5	5,8	6,3	10			
360	195	5,9	6,3	10			
361,5	196,5	5,9	6,2	10	100		
363	198	5,9	6,2	10			
364,5	199,5	6,0	6,1	10			
366	201	6,0	6,1	10		36 LED	
367,5	202,5	6,1	6,0	10			
369	204	6,1	6,0	10			
370,5	205,5	6,2	5,9	10	100		
372	207	6,2	5,9	10			
373,5	208,5	6,3	5,8	10			
375	210	6,3	5,8	10		36 LED	
376,5	211,5	6,3	5,7	10			
378	213	6,4	5,7	10			
379,5	214,5	6,4	5,7	10	100		
381	216	6,5	5,6	10			
382,5	217,5	6,5	5,6	10			
384	219	6,6	5,5	10		36 LED	
385,5	220,5	6,6	5,5	10			
387	222	6,7	5,4	10			
388,5	223,5	6,7	5,4	10	100		
390	225	6,8	5,4	10			
391,5	226,5	6,8	5,3	10			
393	228	6,8	5,3	10		36 LED	
394,5	229,5	6,9	5,2	10			
396	231	6,9	5,2	10			
397,5	232,5	7,0	5,2	10	100		
399	234	7,0	5,1	10			
400,5	235,5	7,1	5,1	10			
402	237	7,1	5,1	10		36 LED	
403,5	238,5	7,2	5,0	10			
405	240	7,2	5,0	10			
406,5	241,5	7,2	5,0	10	100		
408	243	7,3	4,9	10			
409,5	244,5	7,3	4,9	10			
411	246	7,4	4,9	10		36 LED	
412,5	247,5	7,4	4,8	10			
414	249	7,5	4,8	10			
415,5	250,5	7,5	4,8	10	100		
417	252	7,6	4,7	10			
418,5	253,5	7,6	4,7	10			
420	255	7,7	4,7	10		36 LED	
421,5	256,5	7,7	4,6	10			
423	258	7,7	4,6	10			
424,5	259,5	7,8	4,6	10	100		
426	261	7,8	4,6	10			
427,5	262,5	7,9	4,5	10			

S.S. N°640 "DI PORTO EMPEDOCLE"
 AMMODERNAMENTO E ADEGUAMENTO ALLA CAT. B DEL D.M. 5.11.2001
 Dal km 44+000 allo svincolo con l'A19 - PROGETTO ESECUTIVO

Progressiva da imbocco [m]	Progressiva - dist. frenatura [m]	Tempo [s]	Curva adattamento secondo UNI 11095	Illuminamento effettivo	Disposizione proiettori illuminazione di rinforzo	Disposizione proiettori illuminazione permanente	Zona
429	264	7,9	4,5	10		36 LED	PERMANENTE
430,5	265,5	8,0	4,5	10			
432	267	8,0	4,4	10			
433,5	268,5	8,1	4,4	10	100		
435	270	8,1	4,4	10			
436,5	271,5	8,1	4,4	10			
438	273	8,2	4,3	5		36 LED	
439,5	274,5	8,2	4,3	5			
441	276	8,3	4,3	5			
442,5	277,5	8,3	4,2	5			
444	279	8,4	4,2	5			
445,5	280,5	8,4	4,2	5			
447	282	8,5	4,2	5		36 LED	
448,5	283,5	8,5	4,1	5			
450	285	8,6	4,1	5			
451,5	286,5	8,6	4,1	5			
453	288	8,6	4,1	5			
454,5	289,5	8,7	4,0	5			
456	291	8,7	4,0	5		36 LED	
457,5	292,5	8,8	4,0	5			
459	294	8,8	4,0	5			
460,5	295,5	8,9	3,9	5			
462	297	8,9	3,9	5			
463,5	298,5	9,0	3,9	5			
465	300	9,0	3,9	5		36 LED	
466,5	301,5	9,0	3,9	5			
468	303	9,1	3,8	5			
469,5	304,5	9,1	3,8	5			
471	306	9,2	3,8	5			
472,5	307,5	9,2	3,8	5			
474	309	9,3	3,8	5		36 LED	
475,5	310,5	9,3	3,7	5			
477	312	9,4	3,7	5			
478,5	313,5	9,4	3,7	5			
480	315	9,5	3,7	5			
481,5	316,5	9,5	3,6	5			
483	318	9,5	3,6	5		36 LED	

Le prescrizioni riportate nella norma UNI11095 relative alle limitazioni dell'effetto di sfarfallamento (effetto flicker) sono state verificate per la galleria in esame in quanto, alla velocità di progetto (120 km/h = 33,3 m/s), questa viene percorsa in un tempo maggiore di 20 secondi.

La normativa richiede che siano verificate una delle due condizioni:

1. $d > v/4 = 33,3/4 = 8,3$ m
2. $d < v/11 = 33,3/11 = 3$ m

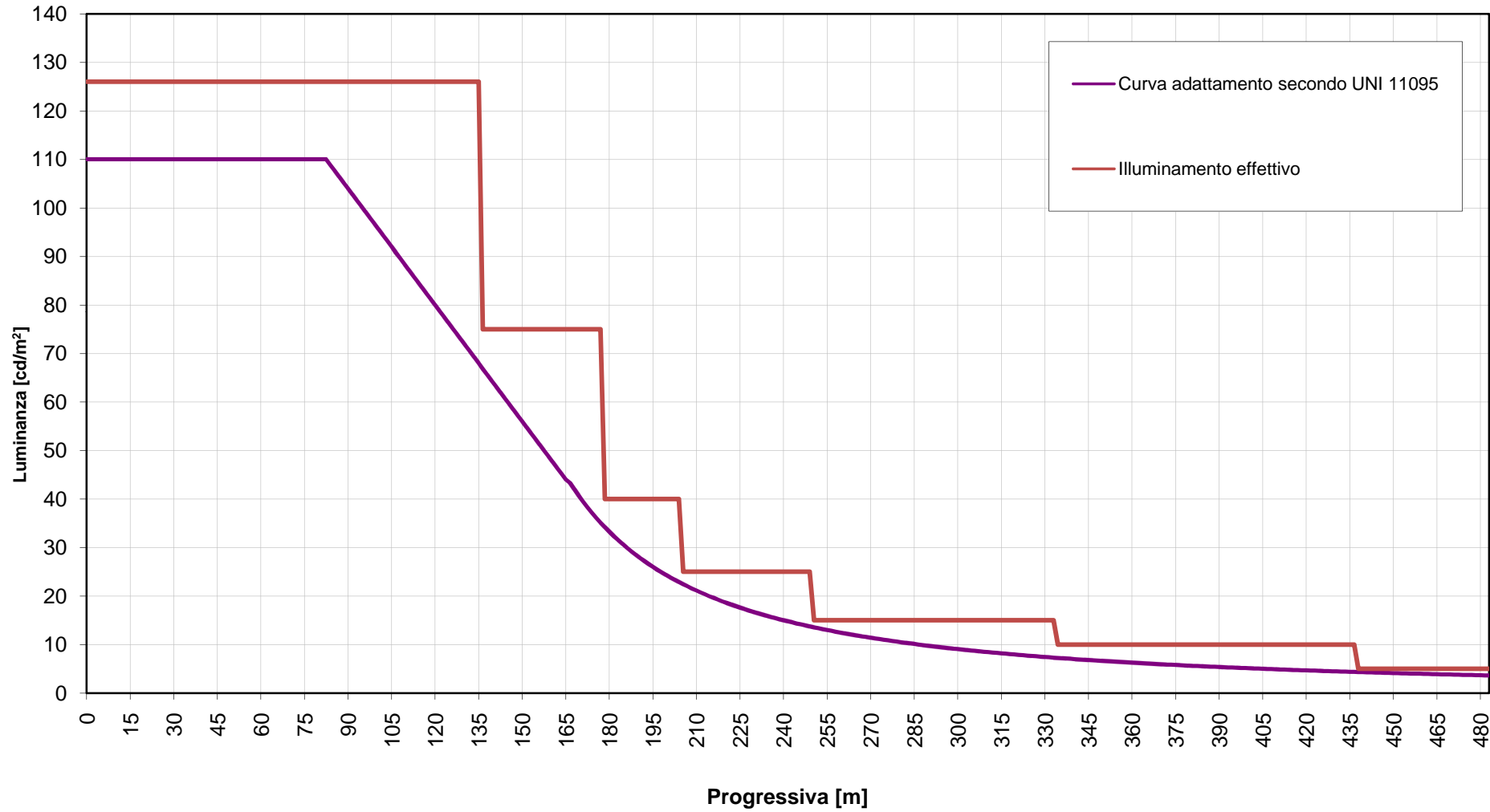
dove d è la distanza tra i corpi illuminanti.

Nel primo tratto i corpi illuminanti (permanente e rinforzo) si alternano a una distanza min. di 1,5 m quindi è verificata la 2a condizione.

Invece una volta presente solo l'illuminazione permanente la distanza è pari a 9 m, quindi è verificata la 1a condizione.

Quindi si può affermare che le prescrizioni della normativa sono rispettate.

Curva delle luminanze di adattamento Galleria Caltanissetta Direzione A19



GALLERIA CALTANISSETTA - DIREZIONE AGRIGENTO

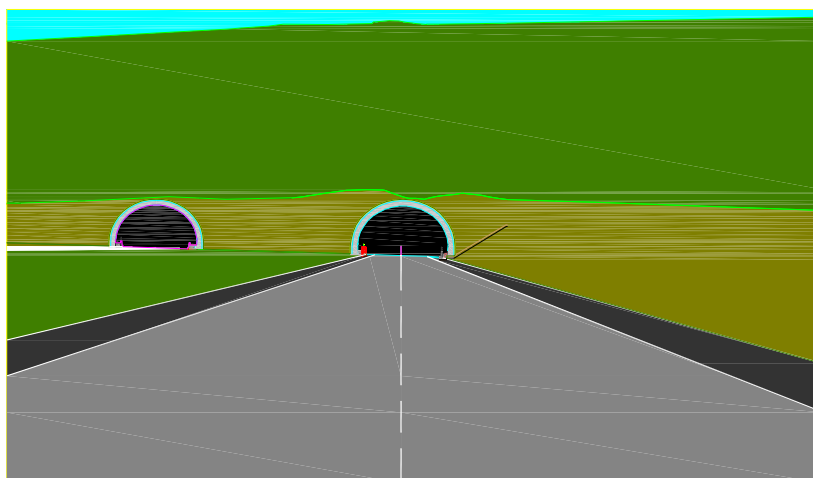
Caratteristiche della galleria

Nome galleria Tipo strada Identificazione del tratto In direzione di: Direzione di marcia Lunghezza della galleria Disposizione delle corsie Altezza galleria Larghezza Velocità di progetto Distanza di arresto	CALTANISSETTA Strada extraurbana principale Dal km 44+000 allo svincolo A19 Agrigento Sud - Ovest 4052,95 m 2 corsie Asse volta a 7,95 m Fornice 12,9 m - Corsie di marcia 7,5 m 120 km/h (110 + 10 km/h) 165 m
--	--

Visto l'articolo 142 del Codice della Strada che impone un limite di velocità di 90 km/h per il tipo di strada in oggetto in caso di precipitazioni atmosferiche e prevedendo un margine di 10 km/h come richiesto dal D.M. del 14 settembre 2005 "Norme di illuminazione delle gallerie stradali", la distanza di arresto calcolata a 100 km/h con la tabella B.2 della norma UNI 11095, valida per le strade con pavimentazione bagnata, è pari a 165 m.

Utilizzando la tabella B3 della norma UNI 11095, valida per le strade con pavimentazione asciutta, con una velocità di progetto di 120 km/h, ottenuta incrementando di 10 km/h il limite di 110 km/h, la distanza di arresto è pari a 145 m.

Tenendo conto delle richieste del D.M. del 14 settembre 2005 che impone di scegliere la combinazione che da luogo alla luminanza di entrata maggiore, è stato assunta una distanza di arresto di 165 m.



GALLERIA CALTANISSETTA - DIREZIONE AGRIGENTO

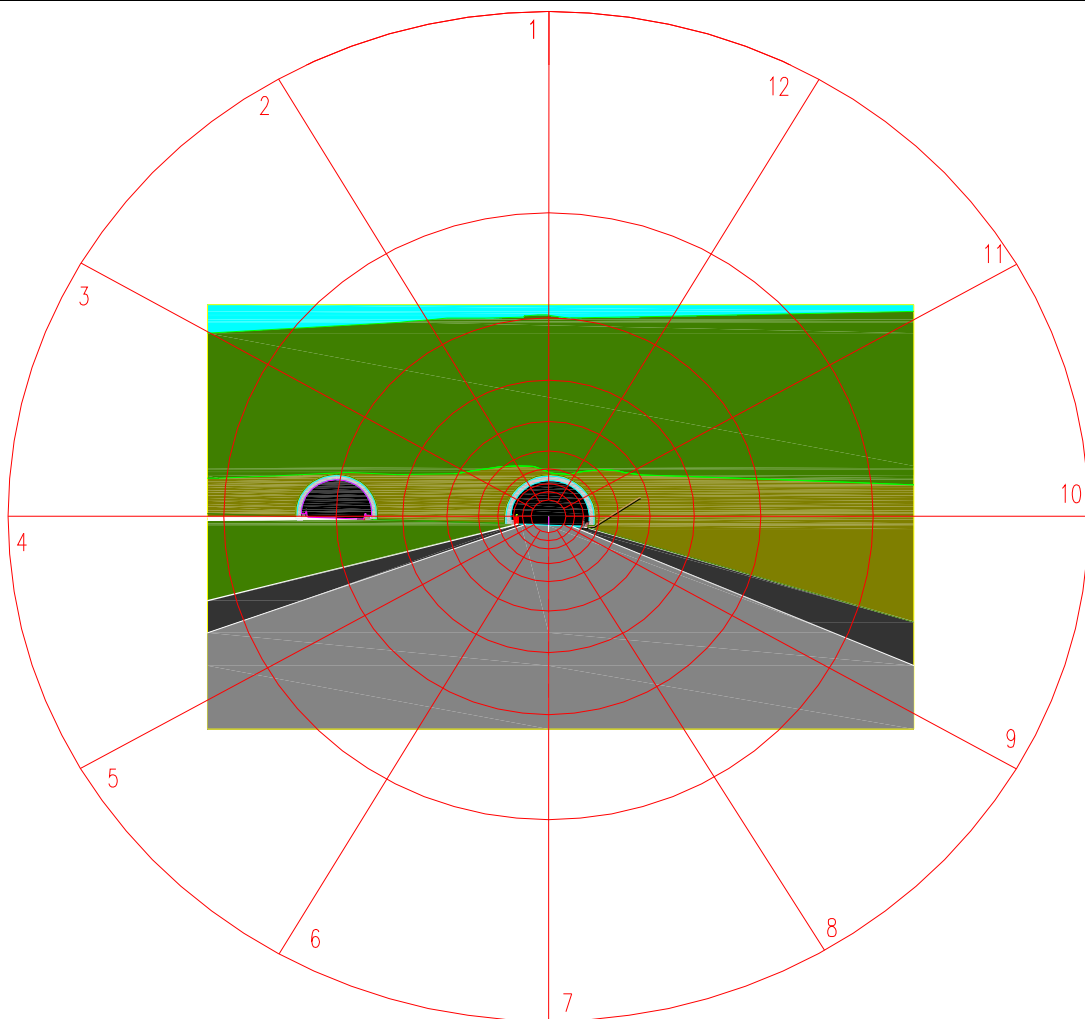
DIMENSIONAMENTO RETICOLO ALLA DISTANZA DI ARRESTO

Apertura [']	Settore	Raggio [m]	Area [m ²]	Area elemento [m ²]
1	O	2,880	26,059	26,059
1,5	A	4,321	32,589	2,716
2	B	5,762	45,652	3,804
2,9	C	8,36	115,19	9,60
4	D	11,54	198,73	16,56
5,8	E	16,76	464,25	38,69
8,3	F	24,07	937,79	78,15
12	G	35,07	2044,00	170,33
18	H	53,61	5165,36	430,45
28,4	I	89,22	15975,40	1331,28

Superficie totale cono

25005,02

Il centro del diagramma polare coincide con il punto della sezione di ingresso posto sull'asse della mezzeria della galleria ad una quota di 1,5 m dal piano stradale, come prescritto al paragrafo D1 della norma UNI 11095.



S.S. N°640 "DI PORTO EMPEDOCLE"
 AMMODERNAMENTO E ADEGUAMENTO ALLA CAT. B DEL D.M. 5.11.2001
 Dal km 44+000 allo svincolo con l'A19 - PROGETTO ESECUTIVO

GALLERIA CALTANISSETTA - DIREZIONE AGRIGENTO							
Luminanze L _{seq} [cd/m ²]	Cielo	Strada	Rocce	Vegetazione	Edifici	Neve	Interno Galleria
Direzione NORD	8	3	3	2	8	15	0
Direzione NORD-EST	10	3,5	2,5	2	7	12,5	0
Direzione EST-OVEST	12	4	2	2	6	10	0
Direzione SUD-OVEST	14	4,5	1,5	2	5	7,5	0
Direzione SUD	16	5	1	2	4	5	0
ANELLO I							
I1	100%						14 000
I2	95%			5%			13 400
I3	10%		10%	80%			3 150
I4		50%		50%			3 250
I5		100%					4 500
I6		100%					4 500
I7		100%					4 500
I8		100%					4 500
I9		40%	60%				2 700
I10	5%		10%	85%			2 550
I11	90%			10%			12 800
I12	100%						14 000
Luminanze L _{seq} [cd/m ²]	Cielo	Strada	Rocce	Vegetazione	Edifici	Neve	Interno Galleria
ANELLO H							
H1	90%			10%			12 800
H2	40%			60%			6 800
H3			20%	60%	5%		1 750
H4		50%		50%			3 250
H5		100%					4 500
H6		100%					4 500
H7		100%					4 500
H8		100%					4 500
H9		40%	60%				2 700
H10			30%	70%			1 850
H11	30%			70%			5 600
H12	90%			10%			12 800
Luminanze L _{seq} [cd/m ²]	Cielo	Strada	Rocce	Vegetazione	Edifici	Neve	Interno Galleria
ANELLO G							
G1				100%			2 000
G2				100%			2 000
G3			20%	50%	10%		1 800
G4		50%		50%			3 250
G5		100%					4 500
G6		100%					4 500
G7		100%					4 500
G8		100%					4 500
G9		40%	60%				2 700
G10			45%	55%			1 775
G11				100%			2 000
G12				100%			2 000
Luminanze L _{seq} [cd/m ²]	Cielo	Strada	Rocce	Vegetazione	Edifici	Neve	Interno Galleria
ANELLO F							
F1				100%			2 000
F2				100%			2 000
F3			70%	30%			1 650
F4		50%	10%	40%			3 200
F5		100%					4 500
F6		100%					4 500
F7		100%					4 500
F8		100%					4 500
F9		40%	60%				2 700
F10			70%	30%			1 650
F11				100%			2 000
F12				100%			2 000
Luminanze L _{seq} [cd/m ²]	Cielo	Strada	Rocce	Vegetazione	Edifici	Neve	Interno Galleria
ANELLO E							
E1				100%			2 000
E2			30%	70%			1 850
E3			95%	5%			1 525
E4		50%	20%	30%			3 150
E5		100%					4 500
E6		100%					4 500
E7		100%					4 500
E8		100%					4 500
E9		45%	55%				2 850
E10			95%	5%			1 525
E11			20%	80%			1 900
E12				100%			2 000
Luminanze L _{seq} [cd/m ²]	Cielo	Strada	Rocce	Vegetazione	Edifici	Neve	Interno Galleria

S.S. N°640 "DI PORTO EMPEDOCLE"
 AMMODERNAMENTO E ADEGUAMENTO ALLA CAT. B DEL D.M. 5.11.2001
 Dal km 44+000 allo svincolo con l'A19 - PROGETTO ESECUTIVO

GALLERIA CALTANISSETTA - DIREZIONE AGRIGENTO								
Illuminazione di soglia [cd/m ²]				85				Disposizione corpi illuminanti Lato destro = lato sinistro
Velocità di progetto [km/h]				120				
Distanza di frenatura [m]				165				
Progressiva da imbocco [m]	Progressiva - dist. frenatura [m]	Tempo [s]	Curva adattamento secondo UNI 11095	Illuminamento effettivo	Disposizione proiettori illuminazione di rinforzo	Disposizione proiettori illuminazione permanente	Zona	
0	-165	-5,0	85,0	99			ENTRATA	
1,5	-163,5	-4,9	85,0	99	400			
3	-162	-4,9	85,0	99				
4,5	-160,5	-4,8	85,0	99	250			
6	-159	-4,8	85,0	99		36 LED		
7,5	-157,5	-4,7	85,0	99	400			
9	-156	-4,7	85,0	99				
10,5	-154,5	-4,6	85,0	99	250			
12	-44	-1,3	85,0	99				
13,5	-151,5	-4,5	85,0	99	400			
15	-150	-4,5	85,0	99		36 LED		
16,5	-148,5	-4,5	85,0	99	250			
18	-147	-4,4	85,0	99				
19,5	-145,5	-4,4	85,0	99	400			
21	-144	-4,3	85,0	99				
22,5	-142,5	-4,3	85,0	99	250			
24	-141	-4,2	85,0	99		36 LED		
25,5	-139,5	-4,2	85,0	99	400			
27	-138	-4,1	85,0	99				
28,5	-136,5	-4,1	85,0	99	250			
30	-135	-4,1	85,0	99				
31,5	-133,5	-4,0	85,0	99	400			
33	-132	-4,0	85,0	99		36 LED		
34,5	-130,5	-3,9	85,0	99	250			
36	-129	-3,9	85,0	99				
37,5	-127,5	-3,8	85,0	99	400			
39	-126	-3,8	85,0	99				
40,5	-124,5	-3,7	85,0	99	250			
42	-123	-3,7	85,0	99		36 LED		
43,5	-121,5	-3,6	85,0	99	400			
45	-120	-3,6	85,0	99				
46,5	-118,5	-3,6	85,0	99	250			
48	-117	-3,5	85,0	99				
49,5	-115,5	-3,5	85,0	99	400			
51	-114	-3,4	85,0	99		36 LED		
52,5	-112,5	-3,4	85,0	99	250			
54	-111	-3,3	85,0	99				
55,5	-109,5	-3,3	85,0	99	400			
57	-108	-3,2	85,0	99				
58,5	-106,5	-3,2	85,0	99	250			
60	-105	-3,2	85,0	99		36 LED		
61,5	-103,5	-3,1	85,0	99	400			
63	-102	-3,1	85,0	99				
64,5	-100,5	-3,0	85,0	99	250			
66	-99	-3,0	85,0	99				
67,5	-97,5	-2,9	85,0	99	400			
69	-96	-2,9	85,0	99		36 LED		
70,5	-94,5	-2,8	85,0	99	250			
72	-93	-2,8	85,0	99				
73,5	-91,5	-2,7	85,0	99	400			
75	-90	-2,7	85,0	99				
76,5	-88,5	-2,7	85,0	99	250			
78	-87	-2,6	85,0	99		36 LED		
79,5	-85,5	-2,6	85,0	99	400			

S.S. N°640 "DI PORTO EMPEDOCLE"
 AMMODERNAMENTO E ADEGUAMENTO ALLA CAT. B DEL D.M. 5.11.2001
 Dal km 44+000 allo svincolo con l'A19 - PROGETTO ESECUTIVO

Progressiva da imbocco [m]	Progressiva - dist. frenatura [m]	Tempo [s]	Curva adattamento secondo UNI 11095	Illuminamento effettivo	Disposizione proiettori illuminazione di rinforzo	Disposizione proiettori illuminazione permanente	Zona
81	-84	-2,5	85,0	99			
82,5	-82,5	-2,5	85,0	99	250		
84	-81	-2,4	84,1	99			
85,5	-79,5	-2,4	83,1	99	400		
87	-78	-2,3	82,2	99		36 LED	
88,5	-76,5	-2,3	81,3	99	250		
90	-75	-2,3	80,4	99			
91,5	-73,5	-2,2	79,4	99	400		
93	-72	-2,2	78,5	99			
94,5	-70,5	-2,1	77,6	99	250		
96	-69	-2,1	76,7	99		36 LED	
97,5	-67,5	-2,0	75,7	99	400		
99	-66	-2,0	74,8	99			
100,5	-64,5	-1,9	73,9	99	250		
102	-63	-1,9	72,9	99			
103,5	-61,5	-1,8	72,0	99	400		
105	-60	-1,8	71,1	99		36 LED	
106,5	-58,5	-1,8	70,2	99	250		
108	-57	-1,7	69,2	99			
109,5	-55,5	-1,7	68,3	99	400		
111	-54	-1,6	67,4	99			
112,5	-52,5	-1,6	66,5	99	250		
114	-51	-1,5	65,5	99		36 LED	
115,5	-49,5	-1,5	64,6	99	400		
117	-48	-1,4	63,7	99			
118,5	-46,5	-1,4	62,7	99	250		
120	-45	-1,4	61,8	99			
121,5	-43,5	-1,3	60,9	99	400		
123	-42	-1,3	60,0	99		36 LED	
124,5	-40,5	-1,2	59,0	99	250		
126	-39	-1,2	58,1	99			
127,5	-37,5	-1,1	57,2	99	400		
129	-36	-1,1	56,3	99			
130,5	-34,5	-1,0	55,3	99	250		
132	-33	-1,0	54,4	99		36 LED	
133,5	-31,5	-0,9	53,5	99	400		
135	-30	-0,9	52,5	99			
136,5	-28,5	-0,9	51,6	75	250		TRANSIZIONE PARTE 1
138	-27	-0,8	50,7	75			
139,5	-25,5	-0,8	49,8	75	250		
141	-24	-0,7	48,8	75		36 LED	
142,5	-22,5	-0,7	47,9	75	250		
144	-21	-0,6	47,0	75			
145,5	-19,5	-0,6	46,1	75	250		
147	-18	-0,5	45,1	75			
148,5	-16,5	-0,5	44,2	75	250		
150	-15	-0,5	43,3	75		36 LED	
151,5	-13,5	-0,4	42,3	75	250		
153	-12	-0,4	41,4	75			
154,5	-10,5	-0,3	40,5	75	250		
156	-9	-0,3	39,6	75			
157,5	-7,5	-0,2	38,6	75	250		
159	-6	-0,2	37,7	75		36 LED	
160,5	-4,5	-0,1	36,8	75	250		
162	-3	-0,1	35,9	75			
163,5	-1,5	0,0	34,9	75	250		
165	0	0,0	34,0	75			
166,5	1,5	0,0	33,5	75	250		

S.S. N°640 "DI PORTO EMPEDOCLE"
 AMMODERNAMENTO E ADEGUAMENTO ALLA CAT. B DEL D.M. 5.11.2001
 Dal km 44+000 allo svincolo con l'A19 - PROGETTO ESECUTIVO

Progressiva da imbocco [m]	Progressiva - dist. frenatura [m]	Tempo [s]	Curva adattamento secondo UNI 11095	Illuminamento effettivo	Disposizione proiettori illuminazione di rinforzo	Disposizione proiettori illuminazione permanente	Zona	
168	3	0,1	32,4	75		36 LED		
169,5	4,5	0,1	31,4	75	250			
171	6	0,2	30,5	75				
172,5	7,5	0,2	29,6	75	250			
174	9	0,3	28,7	75				
175,5	10,5	0,3	27,9	75	250			
177	12	0,4	27,1	75		36 LED		
178,5	13,5	0,4	26,4	40	150			TRANSIZIONE PARTE 2
180	15	0,5	25,7	40				
181,5	16,5	0,5	25,0	40	150			
183	18	0,5	24,4	40				
184,5	19,5	0,6	23,8	40	150			
186	21	0,6	23,2	40		36 LED		
187,5	22,5	0,7	22,6	40	150			
189	24	0,7	22,1	40				
190,5	25,5	0,8	21,5	40	150			
192	27	0,8	21,1	40				
193,5	28,5	0,9	20,6	40	150			
195	30	0,9	20,1	40		36 LED		
196,5	31,5	0,9	19,7	40	150			
198	33	1,0	19,2	40				
199,5	34,5	1,0	18,8	40	150			
201	36	1,1	18,4	40				
202,5	37,5	1,1	18,0	40	150			
204	39	1,2	17,7	40		36 LED		
205,5	40,5	1,2	17,3	25	100		TRANSIZIONE PARTE 3	
207	42	1,3	17,0	25				
208,5	43,5	1,3	16,6	25	100			
210	45	1,4	16,3	25				
211,5	46,5	1,4	16,0	25	100			
213	48	1,4	15,7	25		36 LED		
214,5	49,5	1,5	15,4	25	100			
216	51	1,5	15,1	25				
217,5	52,5	1,6	14,9	25	100			
219	54	1,6	14,6	25				
220,5	55,5	1,7	14,3	25	100			
222	57	1,7	14,1	25		36 LED		
223,5	58,5	1,8	13,8	25	100			
225	60	1,8	13,6	25				
226,5	61,5	1,8	13,4	25	100			
228	63	1,9	13,2	25				
229,5	64,5	1,9	12,9	25	100			
231	66	2,0	12,7	25		36 LED		
232,5	67,5	2,0	12,5	25	100			
234	69	2,1	12,3	25				
235,5	70,5	2,1	12,1	25	100			
237	72	2,2	12,0	25				
238,5	73,5	2,2	11,8	25	100			
240	75	2,3	11,6	25		36 LED		
241,5	76,5	2,3	11,4	25	100			
243	78	2,3	11,2	25				
244,5	79,5	2,4	11,1	25	100			
246	81	2,4	10,9	25				
247,5	82,5	2,5	10,8	25	100			
249	84	2,5	10,6	25		36 LED		
250,5	85,5	2,6	10,5	15	100		TRANSIZIONE PARTE 4	
252	87	2,6	10,3	15				
253,5	88,5	2,7	10,2	15				

S.S. N°640 "DI PORTO EMPEDOCLE"
 AMMODERNAMENTO E ADEGUAMENTO ALLA CAT. B DEL D.M. 5.11.2001
 Dal km 44+000 allo svincolo con l'A19 - PROGETTO ESECUTIVO

Progressiva da imbocco [m]	Progressiva - dist. frenatura [m]	Tempo [s]	Curva adattamento secondo UNI 11095	Illuminamento effettivo	Disposizione proiettori illuminazione di rinforzo	Disposizione proiettori illuminazione permanente	Zona
255	90	2,7	10,0	15			
256,5	91,5	2,7	9,9	15	100		
258	93	2,8	9,8	15		36 LED	
259,5	94,5	2,8	9,6	15			
261	96	2,9	9,5	15			
262,5	97,5	2,9	9,4	15	100		
264	99	3,0	9,3	15			
265,5	100,5	3,0	9,1	15			
267	102	3,1	9,0	15		36 LED	
268,5	103,5	3,1	8,9	15	100		
270	105	3,2	8,8	15			
271,5	106,5	3,2	8,7	15			
273	108	3,2	8,6	15			
274,5	109,5	3,3	8,5	15	100		
276	111	3,3	8,4	15		36 LED	
277,5	112,5	3,4	8,3	15			
279	114	3,4	8,2	15			
280,5	115,5	3,5	8,1	15	100		
282	117	3,5	8,0	15			
283,5	118,5	3,6	7,9	15			
285	120	3,6	7,8	15		36 LED	
286,5	121,5	3,6	7,7	15	100		
288	123	3,7	7,6	15			
289,5	124,5	3,7	7,6	15			
291	126	3,8	7,5	15			
292,5	127,5	3,8	7,4	15	100		
294	129	3,9	7,3	15		36 LED	
295,5	130,5	3,9	7,2	15			
297	132	4,0	7,2	15			
298,5	133,5	4,0	7,1	15	100		
300	135	4,1	7,0	15			
301,5	136,5	4,1	6,9	15			
303	138	4,1	6,9	15		36 LED	
304,5	139,5	4,2	6,8	15	100		
306	141	4,2	6,7	15			
307,5	142,5	4,3	6,6	15			
309	144	4,3	6,6	15			
310,5	145,5	4,4	6,5	15	100		
312	147	4,4	6,4	15		36 LED	
313,5	148,5	4,5	6,4	15			
315	150	4,5	6,3	15			
316,5	151,5	4,5	6,3	15	100		
318	153	4,6	6,2	15			
319,5	154,5	4,6	6,1	15			
321	156	4,7	6,1	15		36 LED	
322,5	157,5	4,7	6,0	15	100		
324	159	4,8	6,0	15			
325,5	160,5	4,8	5,9	15			
327	162	4,9	5,9	15			
328,5	163,5	4,9	5,8	15	100		
330	165	5,0	5,7	15		36 LED	
331,5	166,5	5,0	5,7	15			
333	168	5,0	5,6	15			
334,5	169,5	5,1	5,6	10	100		
336	171	5,1	5,5	10			
337,5	172,5	5,2	5,5	10			
339	174	5,2	5,4	10		36 LED	
340,5	175,5	5,3	5,4	10			

TRANSIZIONE
PARTE 5

S.S. N°640 "DI PORTO EMPEDOCLE"
 AMMODERNAMENTO E ADEGUAMENTO ALLA CAT. B DEL D.M. 5.11.2001
 Dal km 44+000 allo svincolo con l'A19 - PROGETTO ESECUTIVO

Progressiva da imbocco [m]	Progressiva - dist. frenatura [m]	Tempo [s]	Curva adattamento secondo UNI 11095	Illuminamento effettivo	Disposizione proiettori illuminazione di rinforzo	Disposizione proiettori illuminazione permanente	Zona
342	177	5,3	5,3	10			
343,5	178,5	5,4	5,3	10	100		
345	180	5,4	5,3	10			
346,5	181,5	5,4	5,2	10			
348	183	5,5	5,2	10		36 LED	
349,5	184,5	5,5	5,1	10			
351	186	5,6	5,1	10			
352,5	187,5	5,6	5,0	10	100		
354	189	5,7	5,0	10			
355,5	190,5	5,7	5,0	10			
357	192	5,8	4,9	10		36 LED	
358,5	193,5	5,8	4,9	10			
360	195	5,9	4,8	10			
361,5	196,5	5,9	4,8	10	100		
363	198	5,9	4,8	10			
364,5	199,5	6,0	4,7	10			
366	201	6,0	4,7	10		36 LED	
367,5	202,5	6,1	4,6	10			
369	204	6,1	4,6	10			
370,5	205,5	6,2	4,6	10	100		
372	207	6,2	4,5	10			
373,5	208,5	6,3	4,5	10			
375	210	6,3	4,5	10		36 LED	
376,5	211,5	6,3	4,4	10			
378	213	6,4	4,4	10			
379,5	214,5	6,4	4,4	10	100		
381	216	6,5	4,3	10			
382,5	217,5	6,5	4,3	10			
384	219	6,6	4,3	10		36 LED	
385,5	220,5	6,6	4,2	10			
387	222	6,7	4,2	10			
388,5	223,5	6,7	4,2	10	100		
390	225	6,8	4,1	10			
391,5	226,5	6,8	4,1	10			
393	228	6,8	4,1	10		36 LED	
394,5	229,5	6,9	4,1	10			
396	231	6,9	4,0	10			
397,5	232,5	7,0	4,0	10	100		
399	234	7,0	4,0	10			
400,5	235,5	7,1	3,9	10			
402	237	7,1	3,9	10		36 LED	
403,5	238,5	7,2	3,9	10			
405	240	7,2	3,9	10			
406,5	241,5	7,2	3,8	10	100		
408	243	7,3	3,8	10			
409,5	244,5	7,3	3,8	10			
411	246	7,4	3,8	10		36 LED	
412,5	247,5	7,4	3,7	10			
414	249	7,5	3,7	10			
415,5	250,5	7,5	3,7	10	100		
417	252	7,6	3,7	10			
418,5	253,5	7,6	3,6	10			
420	255	7,7	3,6	10		36 LED	
421,5	256,5	7,7	3,6	10			
423	258	7,7	3,6	10			
424,5	259,5	7,8	3,5	10	100		
426	261	7,8	3,5	10			
427,5	262,5	7,9	3,5	10			

S.S. N°640 "DI PORTO EMPEDOCLE"
 AMMODERNAMENTO E ADEGUAMENTO ALLA CAT. B DEL D.M. 5.11.2001
 Dal km 44+000 allo svincolo con l'A19 - PROGETTO ESECUTIVO

Progressiva da imbocco [m]	Progressiva - dist. frenatura [m]	Tempo [s]	Curva adattamento secondo UNI 11095	Illuminamento effettivo	Disposizione proiettori illuminazione di rinforzo	Disposizione proiettori illuminazione permanente	Zona
429	264	7,9	3,5	10		36 LED	PERMANENTE
430,5	265,5	8,0	3,4	10			
432	267	8,0	3,4	10			
433,5	268,5	8,1	3,4	10	100		
435	270	8,1	3,4	10			
436,5	271,5	8,1	3,4	10			
438	273	8,2	3,3	5		36 LED	
439,5	274,5	8,2	3,3	5			
441	276	8,3	3,3	5			
442,5	277,5	8,3	3,3	5			
444	279	8,4	3,3	5			
445,5	280,5	8,4	3,2	5			
447	282	8,5	3,2	5		36 LED	
448,5	283,5	8,5	3,2	5			
450	285	8,6	3,2	5			
451,5	286,5	8,6	3,2	5			
453	288	8,6	3,1	5			
454,5	289,5	8,7	3,1	5			
456	291	8,7	3,1	5		36 LED	
457,5	292,5	8,8	3,1	5			
459	294	8,8	3,1	5			
460,5	295,5	8,9	3,1	5			
462	297	8,9	3,0	5			
463,5	298,5	9,0	3,0	5			
465	300	9,0	3,0	5		36 LED	
466,5	301,5	9,0	3,0	5			
468	303	9,1	3,0	5			
469,5	304,5	9,1	2,9	5			
471	306	9,2	2,9	5			
472,5	307,5	9,2	2,9	5			
474	309	9,3	2,9	5		36 LED	
475,5	310,5	9,3	2,9	5			
477	312	9,4	2,9	5			
478,5	313,5	9,4	2,8	5			
480	315	9,5	2,8	5			
481,5	316,5	9,5	2,8	5			
483	318	9,5	2,8	5		36 LED	

Le prescrizioni riportate nella norma UNI11095 relative alle limitazioni dell'effetto di sfarfallamento (effetto flicker) sono state verificate per la galleria in esame in quanto, alla velocità di progetto (120 km/h = 33,3 m/s), questa viene percorsa in un tempo maggiore di 20 secondi.

La normativa richiede che siano verificate una delle due condizioni:

1. $d > v/4 = 33,3/4 = 8,3$ m
2. $d < v/11 = 33,3/11 = 3$ m

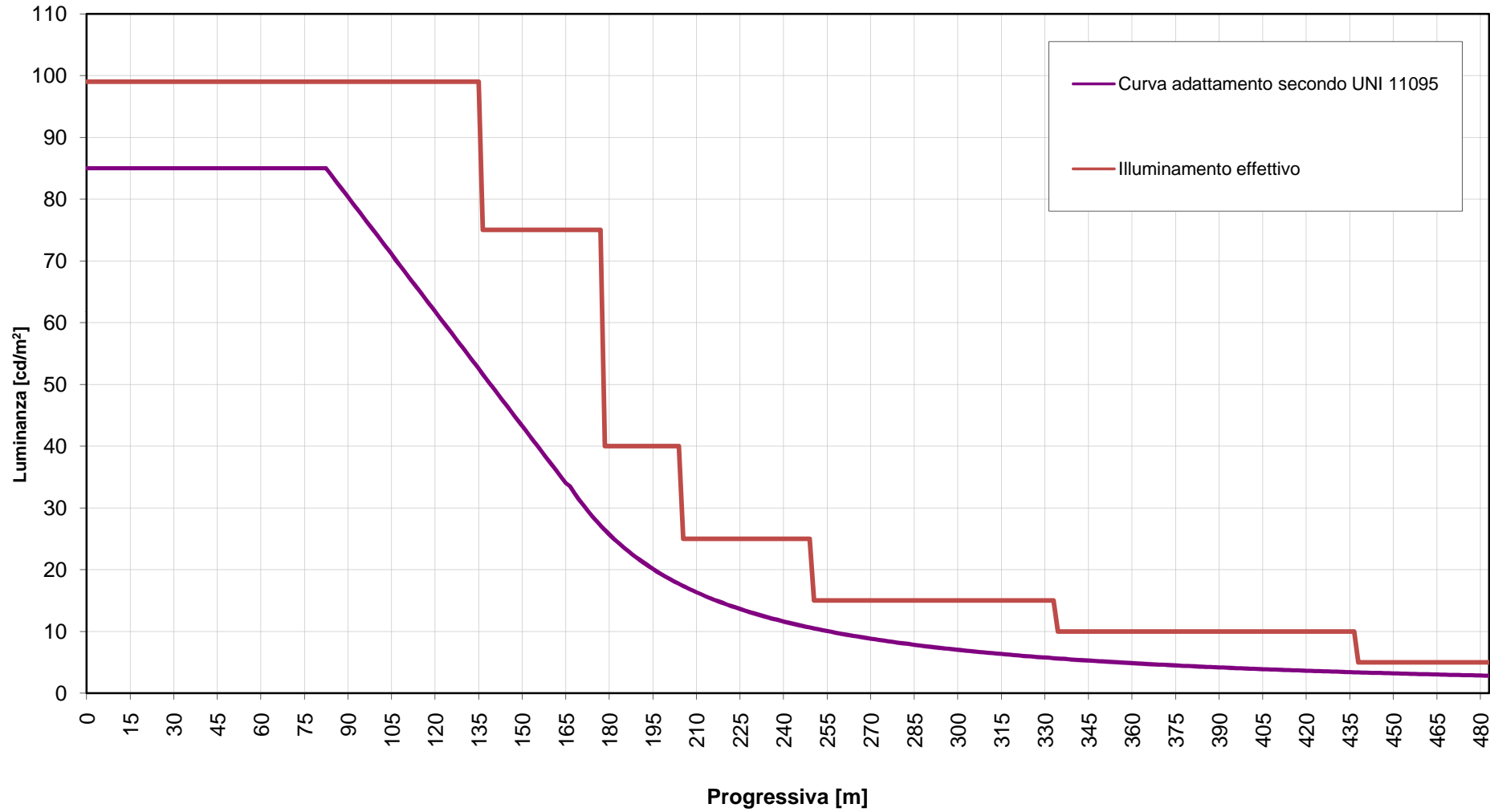
dove d è la distanza tra i corpi illuminanti.

Nel primo tratto i corpi illuminanti (permanente e rinforzo) si alternano a una distanza min. di 1,5 m quindi è verificata la 2a condizione.

Invece una volta presente solo l'illuminazione permanente la distanza è pari a 9 m, quindi è verificata la 1a condizione.

Quindi si può affermare che le prescrizioni della normativa sono rispettate.

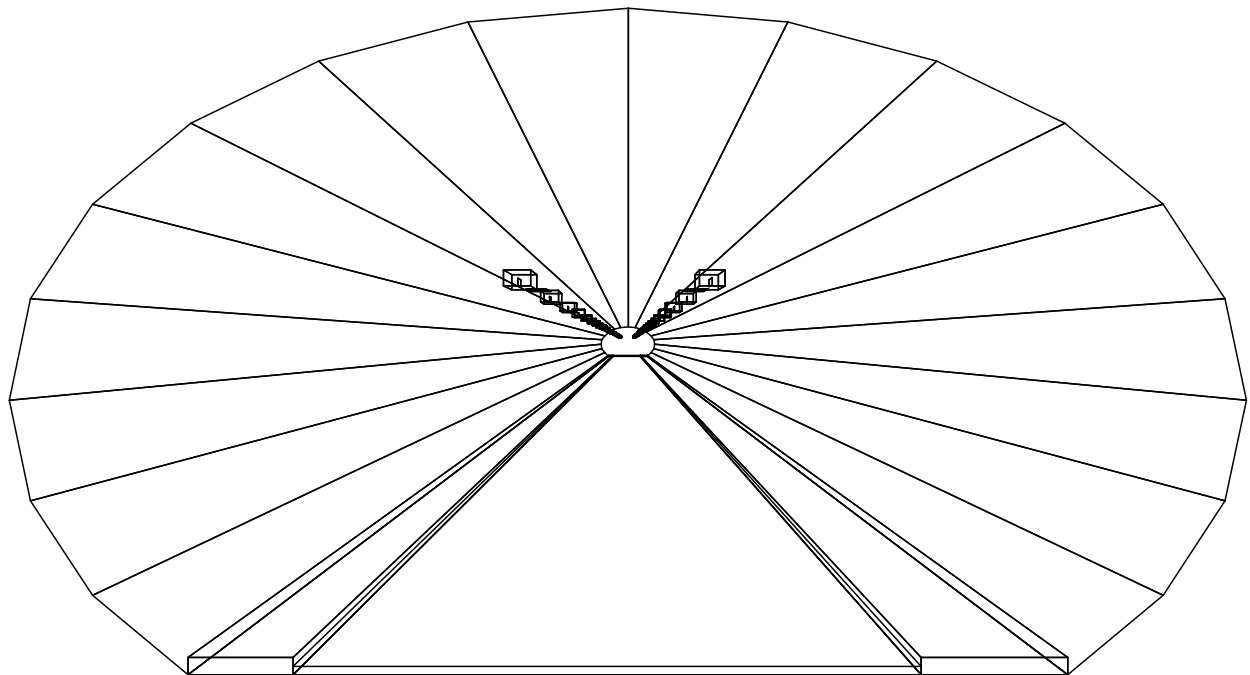
Curva delle luminanze di adattamento Galleria Caltanissetta Direzione Agrigento



GALLERIA CALTANISSETTA

Note Installazione: ZONA DI ENTRATA dir AG
Cliente: CMC
Codice Progetto: T-10011 SS 640 P.EMPEDOCLE
Data: 17/12/2010

Note:
S.S. N°640 "DI PORTO EMPEDOCLE"
AMMODERNAMENTO E ADEGUAMENTO ALLA CAT. B DEL D.M. 5.11.2001
Dal km 44+000 allo svincolo con l'A19



NOME PROGETTISTA: SINTEL ENGINEERING s.r.l.
Indirizzo: Via Monte Giberto, 103
Tel.-Fax: 0688522777

Avvertenze:
RINFORZO CON PROIETTORI IN ACCIAIO INOX CON LAMPADA DA 400 W E 250W
PERMANENTE CON CORPI ILLUMINANTI G-LED TUNNEL 6x6 LED 350 mA

1.1 Informazioni Area

Superficie	Dimensioni [m]	Angolo[°]	Colore	Coefficiente Riflessione	Illum.Medio [lux]	Luminanza Media [cd/m²]
Soffitto 1	1.35x100.00	Non Piano	RGB=126,126,126	0%	1.63	---
Soffitto 2	1.52x100.00	Non Piano	RGB=126,126,126	0%	0.18	---
Soffitto 3	1.70x100.00	Non Piano	RGB=126,126,126	0%	0.20	---
Soffitto 4	1.84x100.00	Non Piano	RGB=126,126,126	0%	0.32	---
Soffitto 5	1.92x100.00	Non Piano	RGB=126,126,126	0%	0.34	---
Soffitto 6	1.92x100.00	Non Piano	RGB=126,126,126	0%	0.34	---
Soffitto 7	1.84x100.00	Non Piano	RGB=126,126,126	0%	0.34	---
Soffitto 8	1.70x100.00	Non Piano	RGB=126,126,126	0%	0.23	---
Soffitto 9	1.52x100.00	Non Piano	RGB=126,126,126	0%	0.19	---
Soffitto 10	1.35x100.00	Non Piano	RGB=126,126,126	0%	2.13	---
Parete 1	1.48x100.00	0°	RGB=255,255,255	30%	578	55
Parete 2	1.35x100.00	0°	RGB=255,255,255	30%	247	24
Parete 3	1.23x100.00	0°	RGB=255,255,255	30%	66	6.33
Parete 4	1.24x100.00	0°	RGB=255,255,255	30%	9	0.88
Parete 5	1.24x100.00	-180°	RGB=255,255,255	30%	13	1.28
Parete 6	1.23x100.00	-180°	RGB=255,255,255	30%	97	9
Parete 7	1.35x100.00	-180°	RGB=255,255,255	30%	340	33
Parete 8	100.00x2.48	-180°	RGB=255,255,255	30%	690	66
Manto Stradale	100.00x8.50	Piano	RGB=126,126,126	C2 7.01%	1258	94

Dimensioni del Parallelepipedo Contenente l'Area [m]:
Reticolo Punti di Calcolo del Parallelepipedo [m]:

100.00x14.76x7.95
direzione X 2.00 - Y 1.00 - Z 2.00

1.2 Calcolo Energetico (Suolo)

Area	750.00 m2
Illuminamento Medio	1258.49 lx
Potenza Specifica	31.31 W/m2
Potenza Specifica Illuminotecnica	2.49 W/(m2 * 100lx)
Efficienza Energetica	40.20 (m2*lx)/W
Potenza Totale Utilizzata	23480.00 W

1.3 Parametri di Qualità dell'Impianto

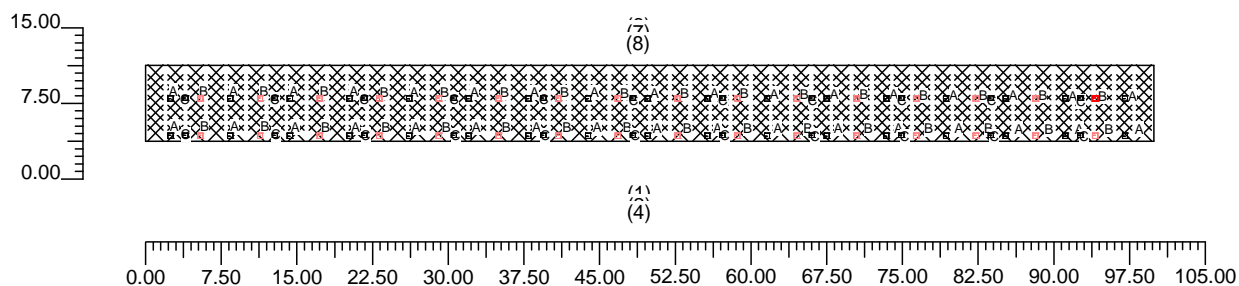
Superficie	Risultati	Medio	Minimo	Massimo	Min/Medio	Min/Max	Medio/Max
Piano di Lavoro (h=0.10 m)	Illuminamento Orizzontale (E)	1275 lux	410 lux	1633 lux	0.32	0.25	0.78
Manto Stradale	Illuminamento Orizzontale (E)	1258 lux	400 lux	1625 lux	0.32	0.25	0.77
Manto Stradale	Luminanza (L)	94 cd/m²	14 cd/m²	123 cd/m²	0.15	0.11	0.76

Tipo Calcolo

Solo Dir. + Arredi + Ombre

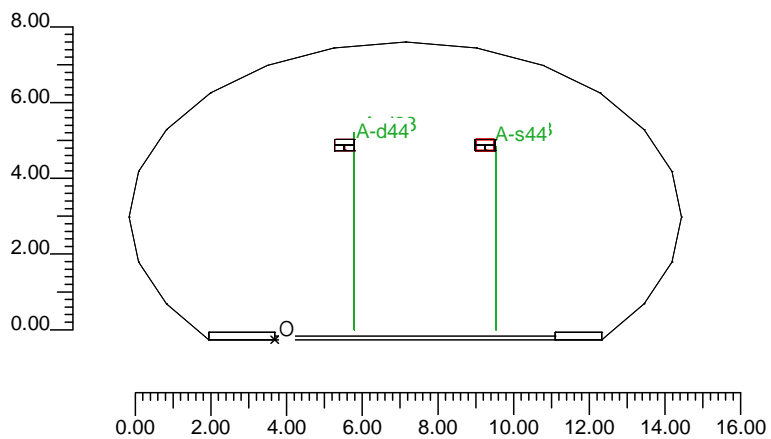
2.1 Vista 2D Piano Lavoro e Griglia di Calcolo

Scala 1/750



2.2 Vista Laterale

Scala 1/200



3.1 Informazioni Apparecchi/Rilievi

Rifer.	Linea	Nome Apparecchio (Nome Rilievo)	Codice Apparecchio (Codice Rilievo)	Apparecchi N.	Rif.Lamp.	Lampade N.
A	DISANO	1715 Boro - asimmetrico contro (1715 Boro - asimmetrico contro)	1715 SAPT400 (1715SAPT400)	34	LMP-A	1
B	DISANO	1715 Boro - asimmetrico contro (1715 Boro - asimmetrico contro)	1715 SAPT250 (1715SAPT250)	32	LMP-B	1
C	GRECHI	GLEED TUNNEL 36x400mA (GLEED TUNNEL 48x400mA)	GLEED36LG60 (11641 (0°0'))	22	LMP-C	1

3.2 Informazioni Lampade

Rif.Lamp.	Tipo	Codice	Flusso [lm]	Potenza [W]	Colore [K]	N.
LMP-A	ST 410	NAV400SUPER	55500	410	2000	34
LMP-B	ST 250	NAV250SUPER	33000	250	2000	32
LMP-C	36LED	36LED	4125	70	0	22

3.3 Tabella Riepilogativa Apparecchi

Rifer.	App.	On	Posizione Apparecchi X[m] Y[m] Z[m]	Rotazione Apparecchi X[°] Y[°] Z[°]	Codice Apparecchio	Coeff. Mant.	Codice Lampada	Flusso [lm]
A	1	X	3.00;1.88;5.20	0.0;0.0;180.0	1715 SAPT400	0.80	NAV400SUPER	1*55500
	2	X	9.00;1.88;5.20	0.0;0.0;180.0		0.80		
	3	X	15.00;1.88;5.20	0.0;0.0;180.0		0.80		
	4	X	21.00;1.88;5.20	0.0;0.0;180.0		0.80		
	5	X	27.00;1.88;5.20	0.0;0.0;180.0		0.80		
	6	X	33.00;1.88;5.20	0.0;0.0;180.0		0.80		
	7	X	39.00;1.88;5.20	0.0;0.0;180.0		0.80		
	8	X	45.00;1.88;5.20	0.0;0.0;180.0		0.80		
	9	X	51.00;1.88;5.20	0.0;0.0;180.0		0.80		
	10	X	57.00;1.88;5.20	0.0;0.0;180.0		0.80		
	11	X	63.00;1.88;5.20	0.0;0.0;180.0		0.80		
	12	X	69.00;1.88;5.20	0.0;0.0;180.0		0.80		
	13	X	75.00;1.88;5.20	0.0;0.0;180.0		0.80		
	14	X	81.00;1.88;5.20	0.0;0.0;180.0		0.80		
	15	X	87.00;1.88;5.20	0.0;0.0;180.0		0.80		
	16	X	93.00;1.88;5.20	0.0;0.0;180.0		0.80		
	17	X	99.00;1.88;5.20	0.0;0.0;180.0		0.80		
	18	X	3.00;5.63;5.20	0.0;0.0;180.0		0.80		
	19	X	9.00;5.63;5.20	0.0;0.0;180.0		0.80		
	20	X	15.00;5.63;5.20	0.0;0.0;180.0		0.80		
	21	X	21.00;5.63;5.20	0.0;0.0;180.0		0.80		
	22	X	27.00;5.63;5.20	0.0;0.0;180.0		0.80		
	23	X	33.00;5.63;5.20	0.0;0.0;180.0		0.80		
	24	X	39.00;5.63;5.20	0.0;0.0;180.0		0.80		
	25	X	45.00;5.63;5.20	0.0;0.0;180.0		0.80		
	26	X	51.00;5.63;5.20	0.0;0.0;180.0		0.80		
	27	X	57.00;5.63;5.20	0.0;0.0;180.0		0.80		
	28	X	63.00;5.63;5.20	0.0;0.0;180.0		0.80		
	29	X	69.00;5.63;5.20	0.0;0.0;180.0		0.80		
	30	X	75.00;5.63;5.20	0.0;0.0;180.0		0.80		
	31	X	81.00;5.63;5.20	0.0;0.0;180.0		0.80		
	32	X	87.00;5.63;5.20	0.0;0.0;180.0		0.80		
	33	X	93.00;5.63;5.20	0.0;0.0;180.0		0.80		
	34	X	99.00;5.63;5.20	0.0;0.0;180.0		0.80		
B	1	X	6.00;1.88;5.20	0.0;0.0;180.0	1715 SAPT250	0.80	NAV250SUPER	1*33000
	2	X	12.00;1.88;5.20	0.0;0.0;180.0		0.80		
	3	X	18.00;1.88;5.20	0.0;0.0;180.0		0.80		

Rifer.	App.	On	Posizione Apparecchi X[m] Y[m] Z[m]	Rotazione Apparecchi X[°] Y[°] Z[°]	Codice Apparecchio	Coeff. Mant.	Codice Lampada	Flusso [lm]				
B	4	X	24.00;1.88;5.20	0.0;0.0;180.0	1715 SAPT250	0.80	NAVT250SUPER	1*33000				
	5	X	30.00;1.88;5.20	0.0;0.0;180.0								
	6	X	36.00;1.88;5.20	0.0;0.0;180.0								
	7	X	42.00;1.88;5.20	0.0;0.0;180.0								
	8	X	48.00;1.88;5.20	0.0;0.0;180.0								
	9	X	54.00;1.88;5.20	0.0;0.0;180.0								
	10	X	60.00;1.88;5.20	0.0;0.0;180.0								
	11	X	66.00;1.88;5.20	0.0;0.0;180.0								
	12	X	72.00;1.88;5.20	0.0;0.0;180.0								
	13	X	78.00;1.88;5.20	0.0;0.0;180.0								
	14	X	84.00;1.88;5.20	0.0;0.0;180.0								
	15	X	90.00;1.88;5.20	0.0;0.0;180.0								
	16	X	96.00;1.88;5.20	0.0;0.0;180.0								
	17	X	6.00;5.63;5.20	0.0;0.0;180.0								
	18	X	12.00;5.63;5.20	0.0;0.0;180.0								
	19	X	18.00;5.63;5.20	0.0;0.0;180.0								
	20	X	24.00;5.63;5.20	0.0;0.0;180.0								
	21	X	30.00;5.63;5.20	0.0;0.0;180.0								
	22	X	36.00;5.63;5.20	0.0;0.0;180.0								
	23	X	42.00;5.63;5.20	0.0;0.0;180.0								
	24	X	48.00;5.63;5.20	0.0;0.0;180.0								
	25	X	54.00;5.63;5.20	0.0;0.0;180.0								
	26	X	60.00;5.63;5.20	0.0;0.0;180.0								
	27	X	66.00;5.63;5.20	0.0;0.0;180.0								
	28	X	72.00;5.63;5.20	0.0;0.0;180.0								
	29	X	78.00;5.63;5.20	0.0;0.0;180.0								
	30	X	84.00;5.63;5.20	0.0;0.0;180.0								
	31	X	90.00;5.63;5.20	0.0;0.0;180.0								
	32	X	96.00;5.63;5.20	0.0;0.0;180.0								
	C	1	X	4.50;1.88;5.20		0.0;0.0;180.0			GLED36LG60	0.80	36LED	1*4125
		2	X	13.50;1.88;5.20		0.0;0.0;180.0						
		3	X	22.50;1.88;5.20		0.0;0.0;180.0						
4		X	31.50;1.88;5.20	0.0;0.0;180.0								
5		X	40.50;1.88;5.20	0.0;0.0;180.0								
6		X	49.50;1.88;5.20	0.0;0.0;180.0								
7		X	58.50;1.88;5.20	0.0;0.0;180.0								
8		X	67.50;1.88;5.20	0.0;0.0;180.0								
9		X	76.50;1.88;5.20	0.0;0.0;180.0								
10		X	85.50;1.88;5.20	0.0;0.0;180.0								
11		X	94.50;1.88;5.20	0.0;0.0;180.0								
12		X	4.50;5.63;5.20	0.0;0.0;180.0								
13		X	13.50;5.63;5.20	0.0;0.0;180.0								
14		X	22.50;5.63;5.20	0.0;0.0;180.0								
15		X	31.50;5.63;5.20	0.0;0.0;180.0								
16		X	40.50;5.63;5.20	0.0;0.0;180.0								
17	X	49.50;5.63;5.20	0.0;0.0;180.0									
18	X	58.50;5.63;5.20	0.0;0.0;180.0									
19	X	67.50;5.63;5.20	0.0;0.0;180.0									
20	X	76.50;5.63;5.20	0.0;0.0;180.0									
21	X	85.50;5.63;5.20	0.0;0.0;180.0									
22	X	94.50;5.63;5.20	0.0;0.0;180.0									

3.4 Tabella Riepilogativa Puntamenti

Struttura	Fila	Colonna	Rifer. 2D	On	Posizione Apparecchi X[m] Y[m] Z[m]	Rotazione Apparecchi X[°] Y[°] Z[°]	Puntamenti X[m] Y[m] Z[m]	R.Asse [°]	Coeff. Mant.	Rifer.
			A-d	X	3.00;1.88;5.20	0.0;0.0;180.0	3.00;1.88;0.00	180	0.80	A
			A-d2	X	6.00;1.88;5.20	0.0;0.0;180.0	6.00;1.88;0.00	180	0.80	B
			A-d3	X	9.00;1.88;5.20	0.0;0.0;180.0	9.00;1.88;0.00	180	0.80	A
			A-d4	X	12.00;1.88;5.20	0.0;0.0;180.0	12.00;1.88;0.00	180	0.80	B
			A-d5	X	15.00;1.88;5.20	0.0;0.0;180.0	15.00;1.88;0.00	180	0.80	A
			A-d6	X	18.00;1.88;5.20	0.0;0.0;180.0	18.00;1.88;0.00	180	0.80	B
			A-d7	X	21.00;1.88;5.20	0.0;0.0;180.0	21.00;1.88;0.00	180	0.80	A
			A-d8	X	24.00;1.88;5.20	0.0;0.0;180.0	24.00;1.88;0.00	180	0.80	B
			A-d9	X	27.00;1.88;5.20	0.0;0.0;180.0	27.00;1.88;0.00	180	0.80	A
			A-d10	X	30.00;1.88;5.20	0.0;0.0;180.0	30.00;1.88;0.00	180	0.80	B

Struttura	Fila	Colonna	Rifer. 2D	On	Posizione Apparecchi			Rotazione Apparecchi			Puntamenti			R.Asse [°]	Coeff. Mant.	Rifer.
					X[m]	Y[m]	Z[m]	X[°]	Y[°]	Z[°]	X[m]	Y[m]	Z[m]			
			A-d11	X	33.00	1.88	5.20	0.0	0.0	180.0	33.00	1.88	0.00	180	0.80	A
			A-d12	X	36.00	1.88	5.20	0.0	0.0	180.0	36.00	1.88	0.00	180	0.80	B
			A-d13	X	39.00	1.88	5.20	0.0	0.0	180.0	39.00	1.88	0.00	180	0.80	A
			A-d14	X	42.00	1.88	5.20	0.0	0.0	180.0	42.00	1.88	0.00	180	0.80	B
			A-d15	X	45.00	1.88	5.20	0.0	0.0	180.0	45.00	1.88	0.00	180	0.80	A
			A-d16	X	48.00	1.88	5.20	0.0	0.0	180.0	48.00	1.88	0.00	180	0.80	B
			A-d17	X	51.00	1.88	5.20	0.0	0.0	180.0	51.00	1.88	0.00	180	0.80	A
			A-d18	X	54.00	1.88	5.20	0.0	0.0	180.0	54.00	1.88	0.00	180	0.80	B
			A-d19	X	57.00	1.88	5.20	0.0	0.0	180.0	57.00	1.88	0.00	180	0.80	A
			A-d20	X	60.00	1.88	5.20	0.0	0.0	180.0	60.00	1.88	0.00	180	0.80	B
			A-d21	X	63.00	1.88	5.20	0.0	0.0	180.0	63.00	1.88	0.00	180	0.80	A
			A-d22	X	66.00	1.88	5.20	0.0	0.0	180.0	66.00	1.88	0.00	180	0.80	B
			A-d23	X	69.00	1.88	5.20	0.0	0.0	180.0	69.00	1.88	0.00	180	0.80	A
			A-d24	X	72.00	1.88	5.20	0.0	0.0	180.0	72.00	1.88	0.00	180	0.80	B
			A-d25	X	75.00	1.88	5.20	0.0	0.0	180.0	75.00	1.88	0.00	180	0.80	A
			A-d26	X	78.00	1.88	5.20	0.0	0.0	180.0	78.00	1.88	0.00	180	0.80	B
			A-d27	X	81.00	1.88	5.20	0.0	0.0	180.0	81.00	1.88	0.00	180	0.80	A
			A-d28	X	84.00	1.88	5.20	0.0	0.0	180.0	84.00	1.88	0.00	180	0.80	B
			A-d29	X	87.00	1.88	5.20	0.0	0.0	180.0	87.00	1.88	0.00	180	0.80	A
			A-d30	X	90.00	1.88	5.20	0.0	0.0	180.0	90.00	1.88	0.00	180	0.80	B
			A-d31	X	93.00	1.88	5.20	0.0	0.0	180.0	93.00	1.88	0.00	180	0.80	A
			A-d32	X	96.00	1.88	5.20	0.0	0.0	180.0	96.00	1.88	0.00	180	0.80	B
			A-d33	X	99.00	1.88	5.20	0.0	0.0	180.0	99.00	1.88	0.00	180	0.80	A
			A-s	X	3.00	5.63	5.20	0.0	0.0	180.0	3.00	5.63	0.00	180	0.80	A
			A-s2	X	6.00	5.63	5.20	0.0	0.0	180.0	6.00	5.63	0.00	180	0.80	B
			A-s3	X	9.00	5.63	5.20	0.0	0.0	180.0	9.00	5.63	0.00	180	0.80	A
			A-s4	X	12.00	5.63	5.20	0.0	0.0	180.0	12.00	5.63	0.00	180	0.80	B
			A-s5	X	15.00	5.63	5.20	0.0	0.0	180.0	15.00	5.63	0.00	180	0.80	A
			A-s6	X	18.00	5.63	5.20	0.0	0.0	180.0	18.00	5.63	0.00	180	0.80	B
			A-s7	X	21.00	5.63	5.20	0.0	0.0	180.0	21.00	5.63	0.00	180	0.80	A
			A-s8	X	24.00	5.63	5.20	0.0	0.0	180.0	24.00	5.63	0.00	180	0.80	B
			A-s9	X	27.00	5.63	5.20	0.0	0.0	180.0	27.00	5.63	0.00	180	0.80	A
			A-s10	X	30.00	5.63	5.20	0.0	0.0	180.0	30.00	5.63	0.00	180	0.80	B
			A-s11	X	33.00	5.63	5.20	0.0	0.0	180.0	33.00	5.63	0.00	180	0.80	A
			A-s12	X	36.00	5.63	5.20	0.0	0.0	180.0	36.00	5.63	0.00	180	0.80	B
			A-s13	X	39.00	5.63	5.20	0.0	0.0	180.0	39.00	5.63	0.00	180	0.80	A
			A-s14	X	42.00	5.63	5.20	0.0	0.0	180.0	42.00	5.63	0.00	180	0.80	B
			A-s15	X	45.00	5.63	5.20	0.0	0.0	180.0	45.00	5.63	0.00	180	0.80	A
			A-s16	X	48.00	5.63	5.20	0.0	0.0	180.0	48.00	5.63	0.00	180	0.80	B
			A-s17	X	51.00	5.63	5.20	0.0	0.0	180.0	51.00	5.63	0.00	180	0.80	A
			A-s18	X	54.00	5.63	5.20	0.0	0.0	180.0	54.00	5.63	0.00	180	0.80	B
			A-s19	X	57.00	5.63	5.20	0.0	0.0	180.0	57.00	5.63	0.00	180	0.80	A
			A-s20	X	60.00	5.63	5.20	0.0	0.0	180.0	60.00	5.63	0.00	180	0.80	B
			A-s21	X	63.00	5.63	5.20	0.0	0.0	180.0	63.00	5.63	0.00	180	0.80	A
			A-s22	X	66.00	5.63	5.20	0.0	0.0	180.0	66.00	5.63	0.00	180	0.80	B
			A-s23	X	69.00	5.63	5.20	0.0	0.0	180.0	69.00	5.63	0.00	180	0.80	A
			A-s24	X	72.00	5.63	5.20	0.0	0.0	180.0	72.00	5.63	0.00	180	0.80	B
			A-s25	X	75.00	5.63	5.20	0.0	0.0	180.0	75.00	5.63	0.00	180	0.80	A
			A-s26	X	78.00	5.63	5.20	0.0	0.0	180.0	78.00	5.63	0.00	180	0.80	B
			A-s27	X	81.00	5.63	5.20	0.0	0.0	180.0	81.00	5.63	0.00	180	0.80	A
			A-s28	X	84.00	5.63	5.20	0.0	0.0	180.0	84.00	5.63	0.00	180	0.80	B
			A-s29	X	87.00	5.63	5.20	0.0	0.0	180.0	87.00	5.63	0.00	180	0.80	A
			A-s30	X	90.00	5.63	5.20	0.0	0.0	180.0	90.00	5.63	0.00	180	0.80	B
			A-s31	X	93.00	5.63	5.20	0.0	0.0	180.0	93.00	5.63	0.00	180	0.80	A
			A-s32	X	96.00	5.63	5.20	0.0	0.0	180.0	96.00	5.63	0.00	180	0.80	B
			A-s33	X	99.00	5.63	5.20	0.0	0.0	180.0	99.00	5.63	0.00	180	0.80	A
			A-d34	X	4.50	1.88	5.20	0.0	0.0	180.0	4.50	1.88	0.00	180	0.80	C
			A-d35	X	13.50	1.88	5.20	0.0	0.0	180.0	13.50	1.88	0.00	180	0.80	C
			A-d36	X	22.50	1.88	5.20	0.0	0.0	180.0	22.50	1.88	0.00	180	0.80	C
			A-d37	X	31.50	1.88	5.20	0.0	0.0	180.0	31.50	1.88	0.00	180	0.80	C
			A-d38	X	40.50	1.88	5.20	0.0	0.0	180.0	40.50	1.88	0.00	180	0.80	C
			A-d39	X	49.50	1.88	5.20	0.0	0.0	180.0	49.50	1.88	0.00	180	0.80	C
			A-d40	X	58.50	1.88	5.20	0.0	0.0	180.0	58.50	1.88	0.00	180	0.80	C
			A-d41	X	67.50	1.88	5.20	0.0	0.0	180.0	67.50	1.88	0.00	180	0.80	C
			A-d42	X	76.50	1.88	5.20	0.0	0.0	180.0	76.50	1.88	0.00	180	0.80	C
			A-d43	X	85.50	1.88	5.20	0.0	0.0	180.0	85.50	1.88	0.00	180	0.80	C
			A-d44	X	94.50	1.88	5.20	0.0	0.0	180.0	94.50	1.88	0.00	180	0.80	C
			A-s34	X	4.50	5.63	5.20	0.0	0.0	180.0	4.50	5.63	0.00	180	0.80	C
			A-s35	X	13.50	5.63	5.20	0.0	0.0	180.0	13.50	5.63	0.00	180	0.80	C
			A-s36	X	22.50	5.63	5.20	0.0	0.0	180.0	22.50	5.63	0.00	180	0.80	C
			A-s37	X	31.50	5.63	5.20	0.0	0.0	180.0	31.50	5.63	0.00	180	0.80	C

Struttura	Fila	Colonna	Rifer. 2D	On	Posizione Apparecchi X[m] Y[m] Z[m]	Rotazione Apparecchi X[°] Y[°] Z[°]	Puntamenti X[m] Y[m] Z[m]	R.Asse [°]	Coeff. Mant.	Rifer.
			A-s38	X	40.50;5.63;5.20	0.0;0.0;180.0	40.50;5.63;0.00	180	0.80	C
			A-s39	X	49.50;5.63;5.20	0.0;0.0;180.0	49.50;5.63;0.00	180	0.80	C
			A-s40	X	58.50;5.63;5.20	0.0;0.0;180.0	58.50;5.63;0.00	180	0.80	C
			A-s41	X	67.50;5.63;5.20	0.0;0.0;180.0	67.50;5.63;0.00	180	0.80	C
			A-s42	X	76.50;5.63;5.20	0.0;0.0;180.0	76.50;5.63;0.00	180	0.80	C
			A-s43	X	85.50;5.63;5.20	0.0;0.0;180.0	85.50;5.63;0.00	180	0.80	C
			A-s44	X	94.50;5.63;5.20	0.0;0.0;180.0	94.50;5.63;0.00	180	0.80	C

4.1 Valori delle Luminanze su:Manto Stradale (x=-60.00;y=1.88;z=1.50)m ---> (x=30.00;y=1.88;z=0.00)

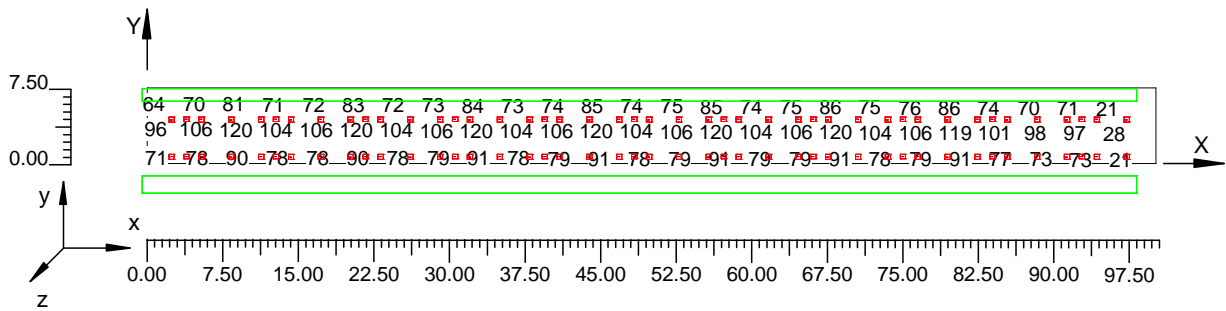
O (x:0.00 y:0.00 z:0.00)	Risultati	Medio	Minimo	Massimo	Min/Medio	Min/Max	Medio/Max
DX:2.00 DY:1.00	Luminanza (L)	94 cd/m ²	14 cd/m ²	123 cd/m ²	0.15	0.11	0.76

Tipo Calcolo

Solo Dir. + Arredi + Ombre

Scala 1/750

Non tutti i punti di calcolo sono visibili



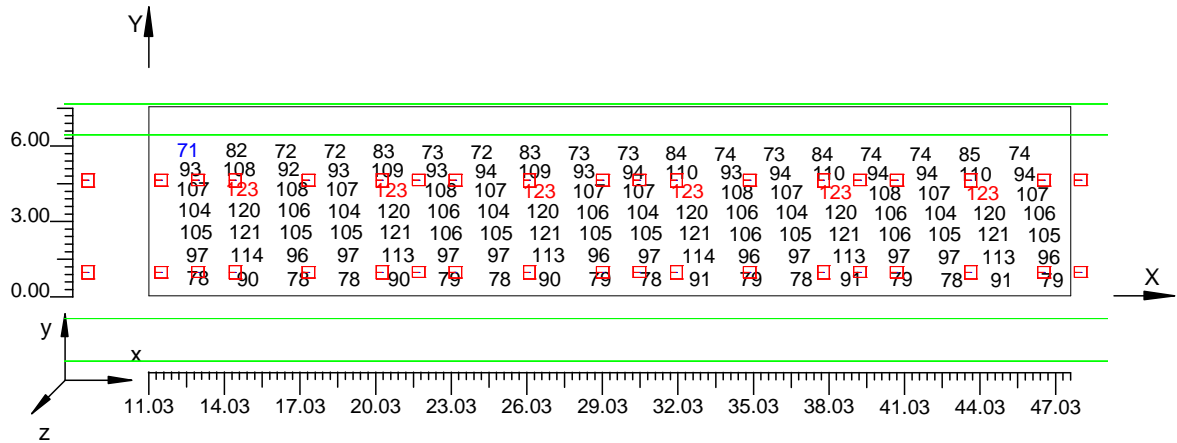
4.2 Valori delle Luminanze su: Corsie di marcia (x=-60.00;y=1.88;z=1.50)m ---> (x=30.00;y=1.88;z=0.00)

O (x:11.03 y:0.00 z:0.00)	Risultati	Medio	Minimo	Massimo	Min/Medio	Min/Max	Medio/Max
DX:2.00 DY:1.00	Luminanza (L)	99 cd/m ²	71 cd/m ²	123 cd/m ²	0.72	0.58	0.80

Tipo Calcolo

Solo Dir. + Arredi + Ombre

Scala 1/300

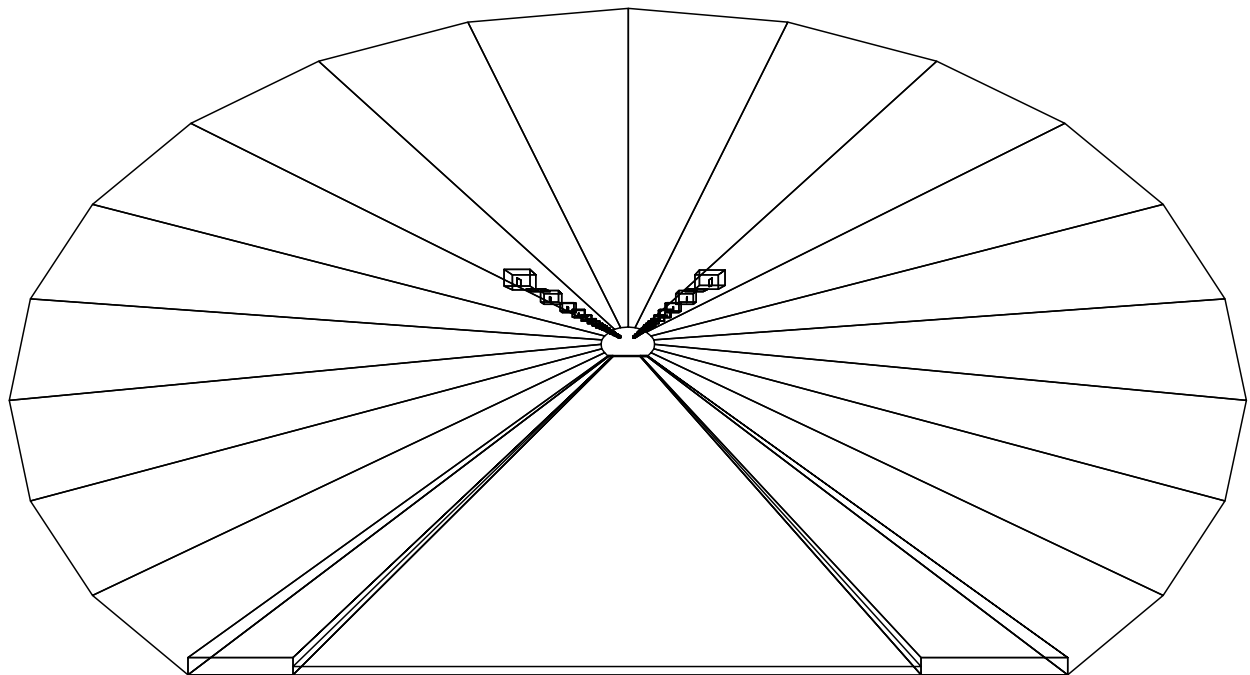


Informazioni Generali	1
1. Dati Riepilogativi Progetto	
1.1 Informazioni Area	2
1.2 Calcolo Energetico	2
1.3 Parametri di Qualità dell'Impianto	2
2. Viste Progetto	
2.1 Vista 2D Piano Lavoro e Griglia di Calcolo	3
2.2 Vista Laterale	4
3. Dati Riepilogativi Apparecchi	
3.1 Informazioni Apparecchi/Rilievi	5
3.2 Informazioni Lampade	5
3.3 Tabella Riepilogativa Apparecchi	5
3.4 Tabella Riepilogativa Puntamenti	6
4. Tabella Risultati	
4.1 Valori delle Luminanze su:Manto Stradale (x=-60.00;y=1.88;z=1.50)m ---> (x=30.00;y=1.88;z=0.00)m	9
4.2 Valori delle Luminanze su:Corsie di marcia (x=-60.00;y=1.88;z=1.50)m ---> (x=30.00;y=1.88;z=0.00)m	10

GALLERIA CALTANISSETTA

Note Installazione: ZONA DI TRANSIZIONE 1
Cliente: CMC
Codice Progetto: T-10011 SS 640 P.EMPEDOCLE
Data: 17/12/2010

Note:
S.S. N°640 "DI PORTO EMPEDOCLE"
AMMODERNAMENTO E ADEGUAMENTO ALLA CAT. B DEL D.M. 5.11.2001
Dal km 44+000 allo svincolo con l'A19



NOME PROGETTISTA: SINTEL ENGINEERING s.r.l.
Indirizzo: Via Monte Giberto, 103
Tel.-Fax: 0688522777

Avvertenze:
RINFORZO CON PROIETTORI IN ACCIAIO INOX CON LAMPADA DA 250 W
PERMANENTE CON CORPI ILLUMINANTI G-LED TUNNEL 6x6 LED 350 mA

1.1 Informazioni Area

Superficie	Dimensioni [m]	Angolo[°]	Colore	Coefficiente Riflessione	Illum.Medio [lux]	Luminanza Media [cd/m²]
Soffitto 1	1.35x100.00	Non Piano	RGB=126,126,126	0%	1.15	---
Soffitto 2	1.52x100.00	Non Piano	RGB=126,126,126	0%	0.18	---
Soffitto 3	1.70x100.00	Non Piano	RGB=126,126,126	0%	0.20	---
Soffitto 4	1.84x100.00	Non Piano	RGB=126,126,126	0%	0.32	---
Soffitto 5	1.92x100.00	Non Piano	RGB=126,126,126	0%	0.34	---
Soffitto 6	1.92x100.00	Non Piano	RGB=126,126,126	0%	0.34	---
Soffitto 7	1.84x100.00	Non Piano	RGB=126,126,126	0%	0.34	---
Soffitto 8	1.70x100.00	Non Piano	RGB=126,126,126	0%	0.23	---
Soffitto 9	1.52x100.00	Non Piano	RGB=126,126,126	0%	0.19	---
Soffitto 10	1.35x100.00	Non Piano	RGB=126,126,126	0%	1.59	---
Parete 1	1.48x100.00	0°	RGB=255,255,255	30%	429	41
Parete 2	1.35x100.00	0°	RGB=255,255,255	30%	178	17
Parete 3	1.23x100.00	0°	RGB=255,255,255	30%	46	4.41
Parete 4	1.24x100.00	0°	RGB=255,255,255	30%	5.95	0.57
Parete 5	1.24x100.00	-180°	RGB=255,255,255	30%	9	0.86
Parete 6	1.23x100.00	-180°	RGB=255,255,255	30%	69	6.55
Parete 7	1.35x100.00	-180°	RGB=255,255,255	30%	249	24
Parete 8	100.00x2.48	-180°	RGB=255,255,255	30%	515	49
Manto Stradale	100.00x8.50	Piano	RGB=126,126,126	C2 7.01%	957	71

Dimensioni del Parallelepipedo Contenente l'Area [m]:
Reticolo Punti di Calcolo del Parallelepipedo [m]:

100.00x14.76x7.95
direzione X 2.00 - Y 1.00 - Z 2.00

1.2 Calcolo Energetico (Suolo)

Area	750.00 m2
Illuminamento Medio	957.26 lx
Potenza Specifica	24.05 W/m2
Potenza Specifica Illuminotecnica	2.51 W/(m2 * 100lx)
Efficienza Energetica	39.80 (m2*lx)/W
Potenza Totale Utilizzata	18040.00 W

1.3 Parametri di Qualità dell'Impianto

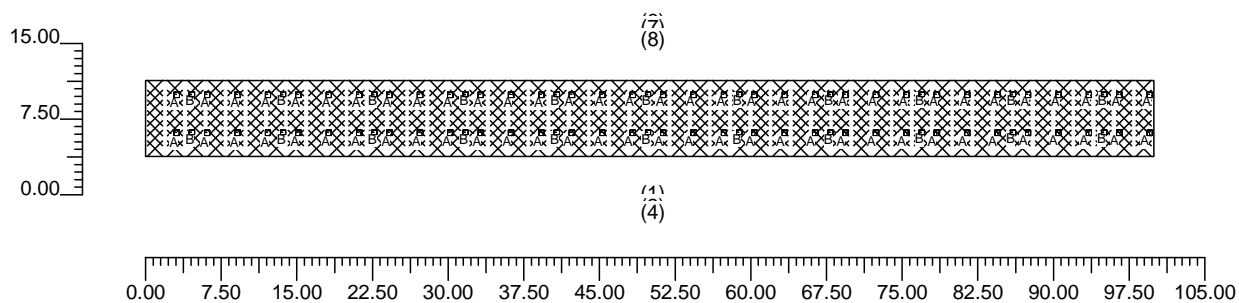
Superficie	Risultati	Medio	Minimo	Massimo	Min/Medio	Min/Max	Medio/Max
Piano di Lavoro (h=0.10 m)	Illuminamento Orizzontale (E)	970 lux	255 lux	1189 lux	0.26	0.21	0.82
Manto Stradale	Illuminamento Orizzontale (E)	957 lux	249 lux	1167 lux	0.26	0.21	0.82
Manto Stradale	Luminanza (L)	71 cd/m²	9 cd/m²	87 cd/m²	0.12	0.10	0.81

Tipo Calcolo

Solo Dir. + Arredi + Ombre

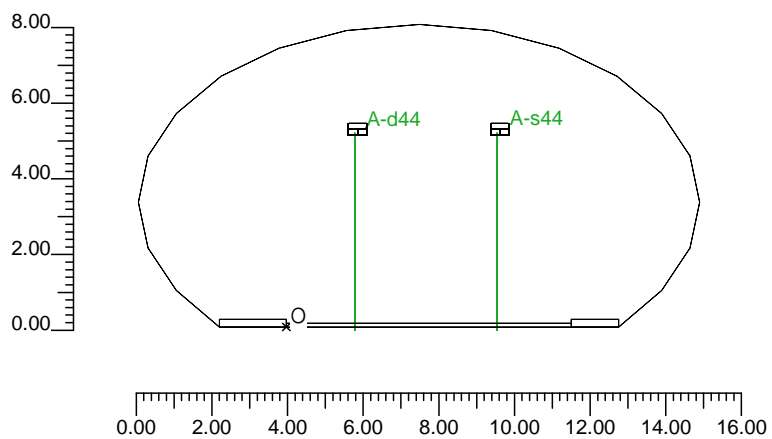
2.1 Vista 2D Piano Lavoro e Griglia di Calcolo

Scala 1/750



2.2 Vista Laterale

Scala 1/200



3.1 Informazioni Apparecchi/Rilievi

Rifer.	Linea	Nome Apparecchio (Nome Rilievo)	Codice Apparecchio (Codice Rilievo)	Apparecchi N.	Rif.Lamp.	Lampade N.
A	DISANO	1715 Boro - asimmetrico contro (1715 Boro - asimmetrico contro)	1715 SAPT250 (1715SAPT250)	66	LMP-A	1
B	GRECHI	GLEDD TUNNEL 36x400mA (GLEDD TUNNEL 48x400mA)	GLEDD36LG60 (11641 (0°0°))	22	LMP-B	1

3.2 Informazioni Lampade

Rif.Lamp.	Tipo	Codice	Flusso [lm]	Potenza [W]	Colore [K]	N.
LMP-A	ST 250	NAVT250SUPER	33000	250	2000	66
LMP-B	36LED	36LED	4125	70	0	22

3.3 Tabella Riepilogativa Apparecchi

Rifer.	App.	On	Posizione Apparecchi X[m] Y[m] Z[m]	Rotazione Apparecchi X[°] Y[°] Z[°]	Codice Apparecchio	Coeff. Mant.	Codice Lampada	Flusso [lm]
A	1	X	3.00;1.88;5.20	0.0;0.0;180.0	1715 SAPT250	0.80	NAVT250SUPER	1*33000
	2	X	6.00;1.88;5.20	0.0;0.0;180.0		0.80		
	3	X	9.00;1.88;5.20	0.0;0.0;180.0		0.80		
	4	X	12.00;1.88;5.20	0.0;0.0;180.0		0.80		
	5	X	15.00;1.88;5.20	0.0;0.0;180.0		0.80		
	6	X	18.00;1.88;5.20	0.0;0.0;180.0		0.80		
	7	X	21.00;1.88;5.20	0.0;0.0;180.0		0.80		
	8	X	24.00;1.88;5.20	0.0;0.0;180.0		0.80		
	9	X	27.00;1.88;5.20	0.0;0.0;180.0		0.80		
	10	X	30.00;1.88;5.20	0.0;0.0;180.0		0.80		
	11	X	33.00;1.88;5.20	0.0;0.0;180.0		0.80		
	12	X	36.00;1.88;5.20	0.0;0.0;180.0		0.80		
	13	X	39.00;1.88;5.20	0.0;0.0;180.0		0.80		
	14	X	42.00;1.88;5.20	0.0;0.0;180.0		0.80		
	15	X	45.00;1.88;5.20	0.0;0.0;180.0		0.80		
	16	X	48.00;1.88;5.20	0.0;0.0;180.0		0.80		
	17	X	51.00;1.88;5.20	0.0;0.0;180.0		0.80		
	18	X	54.00;1.88;5.20	0.0;0.0;180.0		0.80		
	19	X	57.00;1.88;5.20	0.0;0.0;180.0		0.80		
	20	X	60.00;1.88;5.20	0.0;0.0;180.0		0.80		
	21	X	63.00;1.88;5.20	0.0;0.0;180.0		0.80		
	22	X	66.00;1.88;5.20	0.0;0.0;180.0		0.80		
	23	X	69.00;1.88;5.20	0.0;0.0;180.0		0.80		
	24	X	72.00;1.88;5.20	0.0;0.0;180.0		0.80		
	25	X	75.00;1.88;5.20	0.0;0.0;180.0		0.80		
	26	X	78.00;1.88;5.20	0.0;0.0;180.0		0.80		
	27	X	81.00;1.88;5.20	0.0;0.0;180.0		0.80		
	28	X	84.00;1.88;5.20	0.0;0.0;180.0		0.80		
	29	X	87.00;1.88;5.20	0.0;0.0;180.0		0.80		
	30	X	90.00;1.88;5.20	0.0;0.0;180.0		0.80		
	31	X	93.00;1.88;5.20	0.0;0.0;180.0		0.80		
	32	X	96.00;1.88;5.20	0.0;0.0;180.0		0.80		
	33	X	99.00;1.88;5.20	0.0;0.0;180.0		0.80		
	34	X	3.00;5.63;5.20	0.0;0.0;180.0		0.80		
	35	X	6.00;5.63;5.20	0.0;0.0;180.0		0.80		
	36	X	9.00;5.63;5.20	0.0;0.0;180.0		0.80		
	37	X	12.00;5.63;5.20	0.0;0.0;180.0		0.80		
	38	X	15.00;5.63;5.20	0.0;0.0;180.0		0.80		
	39	X	18.00;5.63;5.20	0.0;0.0;180.0		0.80		
	40	X	21.00;5.63;5.20	0.0;0.0;180.0		0.80		

Rifer.	App.	On	Posizione Apparecchi X[m] Y[m] Z[m]	Rotazione Apparecchi X[°] Y[°] Z[°]	Codice Apparecchio	Coeff. Mant.	Codice Lampada	Flusso [lm]
A	41	X	24.00;5.63;5.20	0.0;0.0;180.0	1715 SAPT250	0.80	NAVT250SUPER	1*33000
	42	X	27.00;5.63;5.20	0.0;0.0;180.0				
	43	X	30.00;5.63;5.20	0.0;0.0;180.0				
	44	X	33.00;5.63;5.20	0.0;0.0;180.0				
	45	X	36.00;5.63;5.20	0.0;0.0;180.0				
	46	X	39.00;5.63;5.20	0.0;0.0;180.0				
	47	X	42.00;5.63;5.20	0.0;0.0;180.0				
	48	X	45.00;5.63;5.20	0.0;0.0;180.0				
	49	X	48.00;5.63;5.20	0.0;0.0;180.0				
	50	X	51.00;5.63;5.20	0.0;0.0;180.0				
	51	X	54.00;5.63;5.20	0.0;0.0;180.0				
	52	X	57.00;5.63;5.20	0.0;0.0;180.0				
	53	X	60.00;5.63;5.20	0.0;0.0;180.0				
	54	X	63.00;5.63;5.20	0.0;0.0;180.0				
	55	X	66.00;5.63;5.20	0.0;0.0;180.0				
	56	X	69.00;5.63;5.20	0.0;0.0;180.0				
	57	X	72.00;5.63;5.20	0.0;0.0;180.0				
	58	X	75.00;5.63;5.20	0.0;0.0;180.0				
	59	X	78.00;5.63;5.20	0.0;0.0;180.0				
	60	X	81.00;5.63;5.20	0.0;0.0;180.0				
	61	X	84.00;5.63;5.20	0.0;0.0;180.0				
	62	X	87.00;5.63;5.20	0.0;0.0;180.0				
63	X	90.00;5.63;5.20	0.0;0.0;180.0					
64	X	93.00;5.63;5.20	0.0;0.0;180.0					
65	X	96.00;5.63;5.20	0.0;0.0;180.0					
66	X	99.00;5.63;5.20	0.0;0.0;180.0					
B	1	X	4.50;1.88;5.20	0.0;0.0;180.0	GLED36LG60	0.80	36LED	1*4125
	2	X	13.50;1.88;5.20	0.0;0.0;180.0				
	3	X	22.50;1.88;5.20	0.0;0.0;180.0				
	4	X	31.50;1.88;5.20	0.0;0.0;180.0				
	5	X	40.50;1.88;5.20	0.0;0.0;180.0				
	6	X	49.50;1.88;5.20	0.0;0.0;180.0				
	7	X	58.50;1.88;5.20	0.0;0.0;180.0				
	8	X	67.50;1.88;5.20	0.0;0.0;180.0				
	9	X	76.50;1.88;5.20	0.0;0.0;180.0				
	10	X	85.50;1.88;5.20	0.0;0.0;180.0				
	11	X	94.50;1.88;5.20	0.0;0.0;180.0				
	12	X	4.50;5.63;5.20	0.0;0.0;180.0				
	13	X	13.50;5.63;5.20	0.0;0.0;180.0				
	14	X	22.50;5.63;5.20	0.0;0.0;180.0				
	15	X	31.50;5.63;5.20	0.0;0.0;180.0				
	16	X	40.50;5.63;5.20	0.0;0.0;180.0				
	17	X	49.50;5.63;5.20	0.0;0.0;180.0				
	18	X	58.50;5.63;5.20	0.0;0.0;180.0				
	19	X	67.50;5.63;5.20	0.0;0.0;180.0				
	20	X	76.50;5.63;5.20	0.0;0.0;180.0				
	21	X	85.50;5.63;5.20	0.0;0.0;180.0				
	22	X	94.50;5.63;5.20	0.0;0.0;180.0				

3.4 Tabella Riepilogativa Puntamenti

Struttura	Fila	Colonna	Rifer. 2D	On	Posizione Apparecchi X[m] Y[m] Z[m]	Rotazione Apparecchi X[°] Y[°] Z[°]	Puntamenti X[m] Y[m] Z[m]	R.Asse [°]	Coeff. Mant.	Rifer.
			A-d	X	3.00;1.88;5.20	0.0;0.0;180.0	3.00;1.88;0.00	180	0.80	A
			A-d2	X	6.00;1.88;5.20	0.0;0.0;180.0	6.00;1.88;0.00	180	0.80	A
			A-d3	X	9.00;1.88;5.20	0.0;0.0;180.0	9.00;1.88;0.00	180	0.80	A
			A-d4	X	12.00;1.88;5.20	0.0;0.0;180.0	12.00;1.88;0.00	180	0.80	A
			A-d5	X	15.00;1.88;5.20	0.0;0.0;180.0	15.00;1.88;0.00	180	0.80	A
			A-d6	X	18.00;1.88;5.20	0.0;0.0;180.0	18.00;1.88;0.00	180	0.80	A
			A-d7	X	21.00;1.88;5.20	0.0;0.0;180.0	21.00;1.88;0.00	180	0.80	A
			A-d8	X	24.00;1.88;5.20	0.0;0.0;180.0	24.00;1.88;0.00	180	0.80	A
			A-d9	X	27.00;1.88;5.20	0.0;0.0;180.0	27.00;1.88;0.00	180	0.80	A
			A-d10	X	30.00;1.88;5.20	0.0;0.0;180.0	30.00;1.88;0.00	180	0.80	A
			A-d11	X	33.00;1.88;5.20	0.0;0.0;180.0	33.00;1.88;0.00	180	0.80	A
			A-d12	X	36.00;1.88;5.20	0.0;0.0;180.0	36.00;1.88;0.00	180	0.80	A
			A-d13	X	39.00;1.88;5.20	0.0;0.0;180.0	39.00;1.88;0.00	180	0.80	A

Struttura	Fila	Colonna	Rifer. 2D	On	Posizione Apparecchi			Rotazione Apparecchi			Puntamenti			R.Asse [°]	Coeff. Mant.	Rifer.
					X[m]	Y[m]	Z[m]	X[°]	Y[°]	Z[°]	X[m]	Y[m]	Z[m]			
			A-d14	X	42.00	1.88	5.20	0.0	0.0	180.0	42.00	1.88	0.00	180	0.80	A
			A-d15	X	45.00	1.88	5.20	0.0	0.0	180.0	45.00	1.88	0.00	180	0.80	A
			A-d16	X	48.00	1.88	5.20	0.0	0.0	180.0	48.00	1.88	0.00	180	0.80	A
			A-d17	X	51.00	1.88	5.20	0.0	0.0	180.0	51.00	1.88	0.00	180	0.80	A
			A-d18	X	54.00	1.88	5.20	0.0	0.0	180.0	54.00	1.88	0.00	180	0.80	A
			A-d19	X	57.00	1.88	5.20	0.0	0.0	180.0	57.00	1.88	0.00	180	0.80	A
			A-d20	X	60.00	1.88	5.20	0.0	0.0	180.0	60.00	1.88	0.00	180	0.80	A
			A-d21	X	63.00	1.88	5.20	0.0	0.0	180.0	63.00	1.88	0.00	180	0.80	A
			A-d22	X	66.00	1.88	5.20	0.0	0.0	180.0	66.00	1.88	0.00	180	0.80	A
			A-d23	X	69.00	1.88	5.20	0.0	0.0	180.0	69.00	1.88	0.00	180	0.80	A
			A-d24	X	72.00	1.88	5.20	0.0	0.0	180.0	72.00	1.88	0.00	180	0.80	A
			A-d25	X	75.00	1.88	5.20	0.0	0.0	180.0	75.00	1.88	0.00	180	0.80	A
			A-d26	X	78.00	1.88	5.20	0.0	0.0	180.0	78.00	1.88	0.00	180	0.80	A
			A-d27	X	81.00	1.88	5.20	0.0	0.0	180.0	81.00	1.88	0.00	180	0.80	A
			A-d28	X	84.00	1.88	5.20	0.0	0.0	180.0	84.00	1.88	0.00	180	0.80	A
			A-d29	X	87.00	1.88	5.20	0.0	0.0	180.0	87.00	1.88	0.00	180	0.80	A
			A-d30	X	90.00	1.88	5.20	0.0	0.0	180.0	90.00	1.88	0.00	180	0.80	A
			A-d31	X	93.00	1.88	5.20	0.0	0.0	180.0	93.00	1.88	0.00	180	0.80	A
			A-d32	X	96.00	1.88	5.20	0.0	0.0	180.0	96.00	1.88	0.00	180	0.80	A
			A-d33	X	99.00	1.88	5.20	0.0	0.0	180.0	99.00	1.88	0.00	180	0.80	A
			A-s	X	3.00	5.63	5.20	0.0	0.0	180.0	3.00	5.63	0.00	180	0.80	A
			A-s2	X	6.00	5.63	5.20	0.0	0.0	180.0	6.00	5.63	0.00	180	0.80	A
			A-s3	X	9.00	5.63	5.20	0.0	0.0	180.0	9.00	5.63	0.00	180	0.80	A
			A-s4	X	12.00	5.63	5.20	0.0	0.0	180.0	12.00	5.63	0.00	180	0.80	A
			A-s5	X	15.00	5.63	5.20	0.0	0.0	180.0	15.00	5.63	0.00	180	0.80	A
			A-s6	X	18.00	5.63	5.20	0.0	0.0	180.0	18.00	5.63	0.00	180	0.80	A
			A-s7	X	21.00	5.63	5.20	0.0	0.0	180.0	21.00	5.63	0.00	180	0.80	A
			A-s8	X	24.00	5.63	5.20	0.0	0.0	180.0	24.00	5.63	0.00	180	0.80	A
			A-s9	X	27.00	5.63	5.20	0.0	0.0	180.0	27.00	5.63	0.00	180	0.80	A
			A-s10	X	30.00	5.63	5.20	0.0	0.0	180.0	30.00	5.63	0.00	180	0.80	A
			A-s11	X	33.00	5.63	5.20	0.0	0.0	180.0	33.00	5.63	0.00	180	0.80	A
			A-s12	X	36.00	5.63	5.20	0.0	0.0	180.0	36.00	5.63	0.00	180	0.80	A
			A-s13	X	39.00	5.63	5.20	0.0	0.0	180.0	39.00	5.63	0.00	180	0.80	A
			A-s14	X	42.00	5.63	5.20	0.0	0.0	180.0	42.00	5.63	0.00	180	0.80	A
			A-s15	X	45.00	5.63	5.20	0.0	0.0	180.0	45.00	5.63	0.00	180	0.80	A
			A-s16	X	48.00	5.63	5.20	0.0	0.0	180.0	48.00	5.63	0.00	180	0.80	A
			A-s17	X	51.00	5.63	5.20	0.0	0.0	180.0	51.00	5.63	0.00	180	0.80	A
			A-s18	X	54.00	5.63	5.20	0.0	0.0	180.0	54.00	5.63	0.00	180	0.80	A
			A-s19	X	57.00	5.63	5.20	0.0	0.0	180.0	57.00	5.63	0.00	180	0.80	A
			A-s20	X	60.00	5.63	5.20	0.0	0.0	180.0	60.00	5.63	0.00	180	0.80	A
			A-s21	X	63.00	5.63	5.20	0.0	0.0	180.0	63.00	5.63	0.00	180	0.80	A
			A-s22	X	66.00	5.63	5.20	0.0	0.0	180.0	66.00	5.63	0.00	180	0.80	A
			A-s23	X	69.00	5.63	5.20	0.0	0.0	180.0	69.00	5.63	0.00	180	0.80	A
			A-s24	X	72.00	5.63	5.20	0.0	0.0	180.0	72.00	5.63	0.00	180	0.80	A
			A-s25	X	75.00	5.63	5.20	0.0	0.0	180.0	75.00	5.63	0.00	180	0.80	A
			A-s26	X	78.00	5.63	5.20	0.0	0.0	180.0	78.00	5.63	0.00	180	0.80	A
			A-s27	X	81.00	5.63	5.20	0.0	0.0	180.0	81.00	5.63	0.00	180	0.80	A
			A-s28	X	84.00	5.63	5.20	0.0	0.0	180.0	84.00	5.63	0.00	180	0.80	A
			A-s29	X	87.00	5.63	5.20	0.0	0.0	180.0	87.00	5.63	0.00	180	0.80	A
			A-s30	X	90.00	5.63	5.20	0.0	0.0	180.0	90.00	5.63	0.00	180	0.80	A
			A-s31	X	93.00	5.63	5.20	0.0	0.0	180.0	93.00	5.63	0.00	180	0.80	A
			A-s32	X	96.00	5.63	5.20	0.0	0.0	180.0	96.00	5.63	0.00	180	0.80	A
			A-s33	X	99.00	5.63	5.20	0.0	0.0	180.0	99.00	5.63	0.00	180	0.80	A
			A-d34	X	4.50	1.88	5.20	0.0	0.0	180.0	4.50	1.88	0.00	180	0.80	B
			A-d35	X	13.50	1.88	5.20	0.0	0.0	180.0	13.50	1.88	0.00	180	0.80	B
			A-d36	X	22.50	1.88	5.20	0.0	0.0	180.0	22.50	1.88	0.00	180	0.80	B
			A-d37	X	31.50	1.88	5.20	0.0	0.0	180.0	31.50	1.88	0.00	180	0.80	B
			A-d38	X	40.50	1.88	5.20	0.0	0.0	180.0	40.50	1.88	0.00	180	0.80	B
			A-d39	X	49.50	1.88	5.20	0.0	0.0	180.0	49.50	1.88	0.00	180	0.80	B
			A-d40	X	58.50	1.88	5.20	0.0	0.0	180.0	58.50	1.88	0.00	180	0.80	B
			A-d41	X	67.50	1.88	5.20	0.0	0.0	180.0	67.50	1.88	0.00	180	0.80	B
			A-d42	X	76.50	1.88	5.20	0.0	0.0	180.0	76.50	1.88	0.00	180	0.80	B
			A-d43	X	85.50	1.88	5.20	0.0	0.0	180.0	85.50	1.88	0.00	180	0.80	B
			A-d44	X	94.50	1.88	5.20	0.0	0.0	180.0	94.50	1.88	0.00	180	0.80	B
			A-s34	X	4.50	5.63	5.20	0.0	0.0	180.0	4.50	5.63	0.00	180	0.80	B
			A-s35	X	13.50	5.63	5.20	0.0	0.0	180.0	13.50	5.63	0.00	180	0.80	B
			A-s36	X	22.50	5.63	5.20	0.0	0.0	180.0	22.50	5.63	0.00	180	0.80	B
			A-s37	X	31.50	5.63	5.20	0.0	0.0	180.0	31.50	5.63	0.00	180	0.80	B
			A-s38	X	40.50	5.63	5.20	0.0	0.0	180.0	40.50	5.63	0.00	180	0.80	B
			A-s39	X	49.50	5.63	5.20	0.0	0.0	180.0	49.50	5.63	0.00	180	0.80	B
			A-s40	X	58.50	5.63	5.20	0.0	0.0	180.0	58.50	5.63	0.00	180	0.80	B

Struttura	Fila	Colonna	Rifer. 2D	On	Posizione Apparecchi X[m] Y[m] Z[m]	Rotazione Apparecchi X[°] Y[°] Z[°]	Puntamenti X[m] Y[m] Z[m]	R.Asse [°]	Coeff. Mant.	Rifer.
			A-s41	X	67.50;5.63;5.20	0.0;0.0;180.0	67.50;5.63;0.00	180	0.80	B
			A-s42	X	76.50;5.63;5.20	0.0;0.0;180.0	76.50;5.63;0.00	180	0.80	B
			A-s43	X	85.50;5.63;5.20	0.0;0.0;180.0	85.50;5.63;0.00	180	0.80	B
			A-s44	X	94.50;5.63;5.20	0.0;0.0;180.0	94.50;5.63;0.00	180	0.80	B

4.1 Valori delle Luminanze su:Manto Stradale (x=-60.00;y=1.88;z=1.50)m ---> (x=30.00;y=1.88;z=0.00)

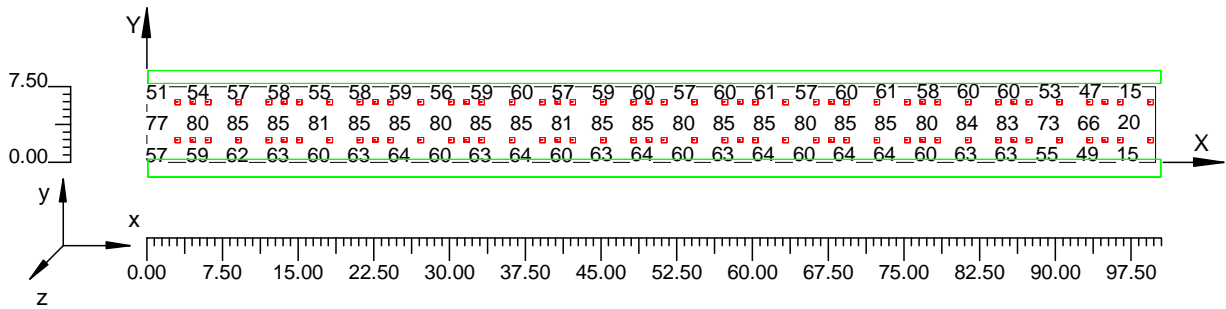
O (x:0.00 y:0.00 z:0.00)	Risultati	Medio	Minimo	Massimo	Min/Medio	Min/Max	Medio/Max
DX:2.00 DY:1.00	Luminanza (L)	71 cd/m ²	9 cd/m ²	87 cd/m ²	0.12	0.10	0.81

Tipo Calcolo

Solo Dir. + Arredi + Ombre

Scala 1/750

Non tutti i punti di calcolo sono visibili



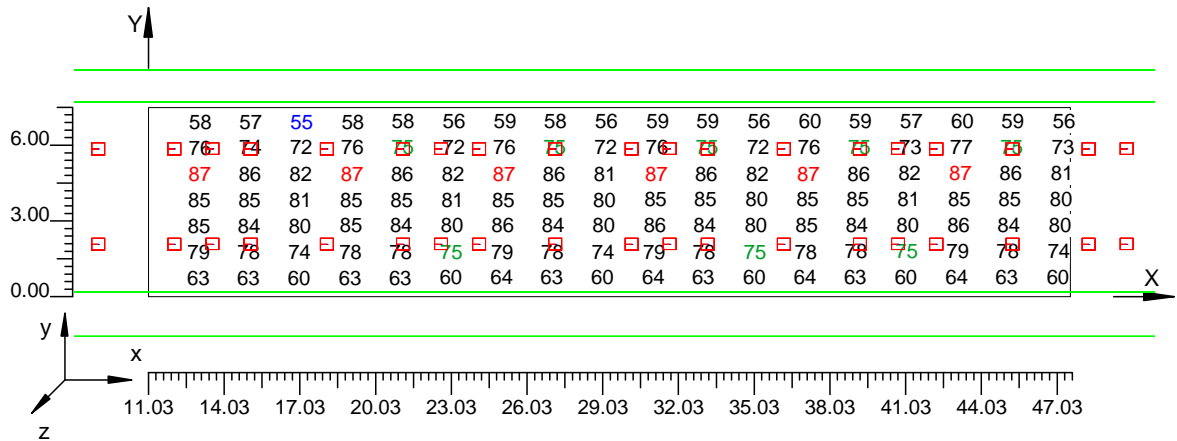
4.2 Valori delle Luminanze su: Corsie di marcia (x=-60.00;y=1.88;z=1.50)m ---> (x=30.00;y=1.88;z=0.00)

O (x:11.03 y:0.00 z:0.00)	Risultati	Medio	Minimo	Massimo	Min/Medio	Min/Max	Medio/Max
DX:2.00 DY:1.00	Luminanza (L)	75 cd/m ²	55 cd/m ²	87 cd/m ²	0.74	0.63	0.86

Tipo Calcolo

Solo Dir. + Arredi + Ombre

Scala 1/300

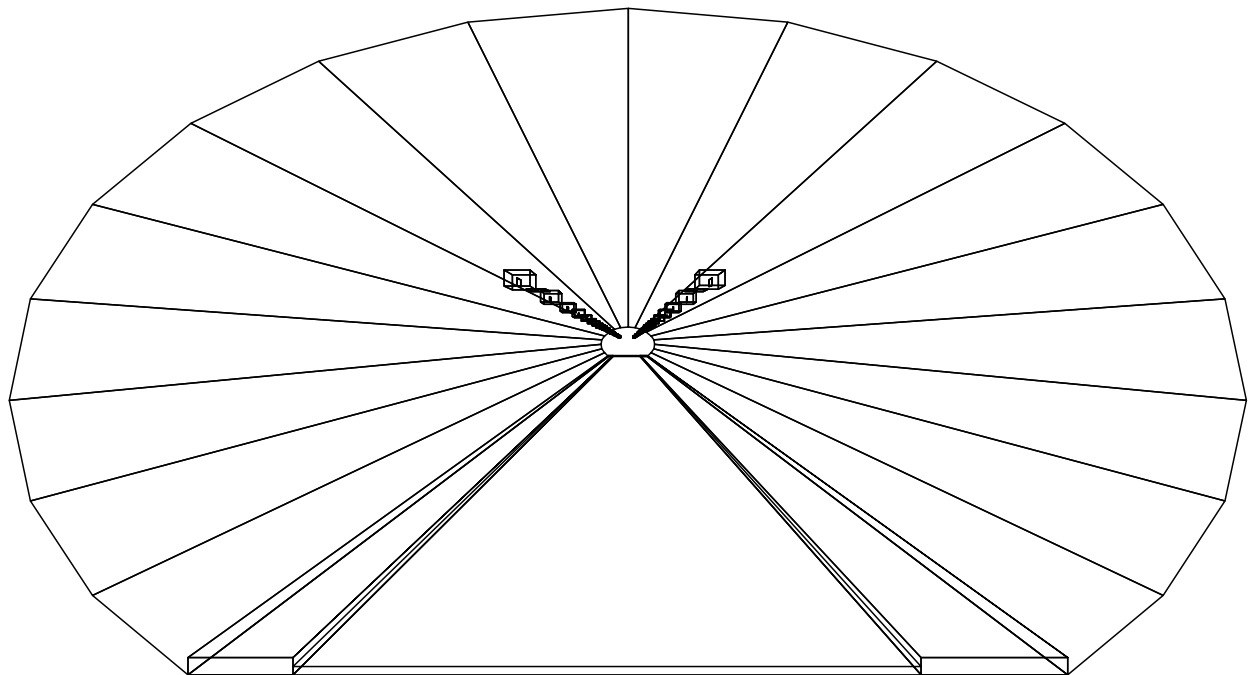


Informazioni Generali	1
1. Dati Riepilogativi Progetto	
1.1 Informazioni Area	2
1.2 Calcolo Energetico	2
1.3 Parametri di Qualità dell'Impianto	2
2. Viste Progetto	
2.1 Vista 2D Piano Lavoro e Griglia di Calcolo	3
2.2 Vista Laterale	4
3. Dati Riepilogativi Apparecchi	
3.1 Informazioni Apparecchi/Rilievi	5
3.2 Informazioni Lampade	5
3.3 Tabella Riepilogativa Apparecchi	5
3.4 Tabella Riepilogativa Puntamenti	6
4. Tabella Risultati	
4.1 Valori delle Luminanze su:Manto Stradale (x=-60.00;y=1.88;z=1.50)m ---> (x=30.00;y=1.88;z=0.00)m	9
4.2 Valori delle Luminanze su:Corsie di marcia (x=-60.00;y=1.88;z=1.50)m ---> (x=30.00;y=1.88;z=0.00)m	10

GALLERIA CALTANISSETTA

Note Installazione: ZONA DI TRANSIZIONE 2
Cliente: CMC
Codice Progetto: T-10011 SS 640 P.EMPEDOCLE
Data: 17/12/2010

Note:
S.S. N°640 "DI PORTO EMPEDOCLE"
AMMODERNAMENTO E ADEGUAMENTO ALLA CAT. B DEL D.M. 5.11.2001
Dal km 44+000 allo svincolo con l'A19



NOME PROGETTISTA: SINTEL ENGINEERING s.r.l.
Indirizzo: Via Monte Giberto, 103
Tel.-Fax: 0688522777

Avvertenze:
RINFORZO CON PROIETTORI IN ACCIAIO INOX CON LAMPADA DA 150 W
PERMANENTE CON CORPI ILLUMINANTI G-LED TUNNEL 6x6 LED 350 mA

1.1 Informazioni Area

Superficie	Dimensioni [m]	Angolo[°]	Colore	Coefficiente Riflessione	Illum.Medio [lux]	Luminanza Media [cd/m ²]
Soffitto 1	1.35x100.00	Non Piano	RGB=126,126,126	0%	1.32	---
Soffitto 2	1.52x100.00	Non Piano	RGB=126,126,126	0%	0.18	---
Soffitto 3	1.70x100.00	Non Piano	RGB=126,126,126	0%	0.20	---
Soffitto 4	1.84x100.00	Non Piano	RGB=126,126,126	0%	0.32	---
Soffitto 5	1.92x100.00	Non Piano	RGB=126,126,126	0%	0.34	---
Soffitto 6	1.92x100.00	Non Piano	RGB=126,126,126	0%	0.34	---
Soffitto 7	1.84x100.00	Non Piano	RGB=126,126,126	0%	0.34	---
Soffitto 8	1.70x100.00	Non Piano	RGB=126,126,126	0%	0.23	---
Soffitto 9	1.52x100.00	Non Piano	RGB=126,126,126	0%	0.19	---
Soffitto 10	1.35x100.00	Non Piano	RGB=126,126,126	0%	1.78	---
Parete 1	1.48x100.00	0°	RGB=255,255,255	30%	219	21
Parete 2	1.35x100.00	0°	RGB=255,255,255	30%	89	8.54
Parete 3	1.23x100.00	0°	RGB=255,255,255	30%	25	2.37
Parete 4	1.24x100.00	0°	RGB=255,255,255	30%	5.24	0.50
Parete 5	1.24x100.00	-180°	RGB=255,255,255	30%	7.55	0.72
Parete 6	1.23x100.00	-180°	RGB=255,255,255	30%	36	3.43
Parete 7	1.35x100.00	-180°	RGB=255,255,255	30%	127	12
Parete 8	100.00x2.48	-180°	RGB=255,255,255	30%	265	25
Manto Stradale	100.00x8.50	Piano	RGB=126,126,126	C2 7.01%	490	37

Dimensioni del Parallelepipedo Contenente l'Area [m]:
Reticolo Punti di Calcolo del Parallelepipedo [m]:

100.00x14.76x7.95
direzione X 2.00 - Y 1.00 - Z 2.00

1.2 Calcolo Energetico (Suolo)

Area	750.00 m ²
Illuminamento Medio	489.86 lx
Potenza Specifica	15.25 W/m ²
Potenza Specifica Illuminotecnica	3.11 W/(m ² * 100lx)
Efficienza Energetica	32.12 (m ² *lx)/W
Potenza Totale Utilizzata	11440.00 W

1.3 Parametri di Qualità dell'Impianto

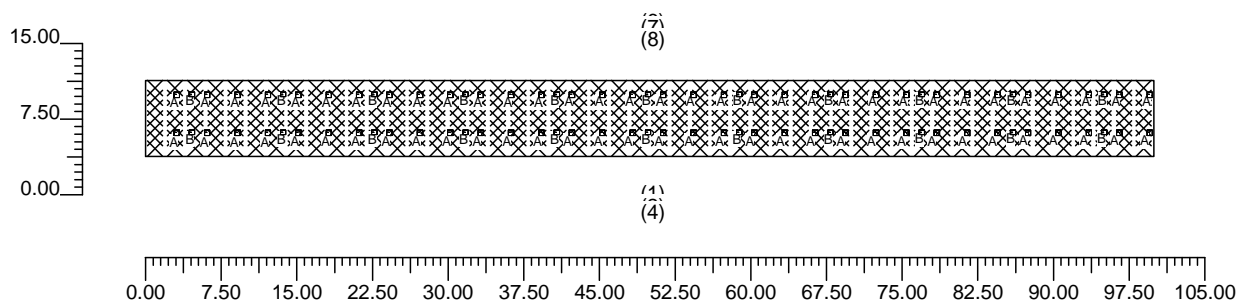
Superficie	Risultati	Medio	Minimo	Massimo	Min/Medio	Min/Max	Medio/Max
Piano di Lavoro (h=0.10 m)	Illuminamento Orizzontale (E)	496 lux	122 lux	621 lux	0.25	0.20	0.80
Manto Stradale	Illuminamento Orizzontale (E)	490 lux	119 lux	608 lux	0.24	0.20	0.81
Manto Stradale	Luminanza (L)	37 cd/m ²	4 cd/m ²	47 cd/m ²	0.11	0.09	0.80

Tipo Calcolo

Solo Dir. + Arredi + Ombre

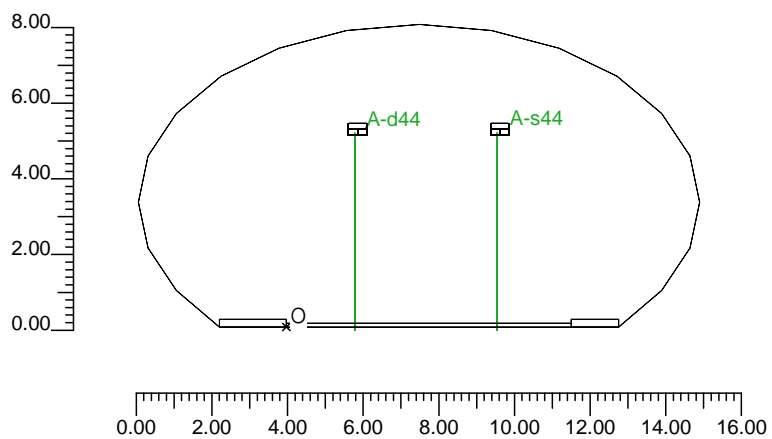
2.1 Vista 2D Piano Lavoro e Griglia di Calcolo

Scala 1/750



2.2 Vista Laterale

Scala 1/200



3.1 Informazioni Apparecchi/Rilievi

Rifer.	Linea	Nome Apparecchio (Nome Rilievo)	Codice Apparecchio (Codice Rilievo)	Apparecchi N.	Rif.Lamp.	Lampade N.
A	DISANO	1715 Boro - asimmetrico contro (1715 Boro - asimmetrico contro)	1715 SAPT150 (1715SAPT150)	66	LMP-A	1
B	GRECHI	GLEDD TUNNEL 36x400mA (GLEDD TUNNEL 48x400mA)	GLEDD36LG60 (11641 (0°0°))	22	LMP-B	1

3.2 Informazioni Lampade

Rif.Lamp.	Tipo	Codice	Flusso [lm]	Potenza [W]	Colore [K]	N.
LMP-A	ST 150	NAVT150SUPER	17000	150	2000	66
LMP-B	36LED	36LED	4125	70	0	22

3.3 Tabella Riepilogativa Apparecchi

Rifer.	App.	On	Posizione Apparecchi X[m] Y[m] Z[m]	Rotazione Apparecchi X[°] Y[°] Z[°]	Codice Apparecchio	Coeff. Mant.	Codice Lampada	Flusso [lm]
A	1	X	3.00;1.88;5.20	0.0;0.0;180.0	1715 SAPT150	0.80	NAVT150SUPER	1*17000
	2	X	6.00;1.88;5.20	0.0;0.0;180.0		0.80		
	3	X	9.00;1.88;5.20	0.0;0.0;180.0		0.80		
	4	X	12.00;1.88;5.20	0.0;0.0;180.0		0.80		
	5	X	15.00;1.88;5.20	0.0;0.0;180.0		0.80		
	6	X	18.00;1.88;5.20	0.0;0.0;180.0		0.80		
	7	X	21.00;1.88;5.20	0.0;0.0;180.0		0.80		
	8	X	24.00;1.88;5.20	0.0;0.0;180.0		0.80		
	9	X	27.00;1.88;5.20	0.0;0.0;180.0		0.80		
	10	X	30.00;1.88;5.20	0.0;0.0;180.0		0.80		
	11	X	33.00;1.88;5.20	0.0;0.0;180.0		0.80		
	12	X	36.00;1.88;5.20	0.0;0.0;180.0		0.80		
	13	X	39.00;1.88;5.20	0.0;0.0;180.0		0.80		
	14	X	42.00;1.88;5.20	0.0;0.0;180.0		0.80		
	15	X	45.00;1.88;5.20	0.0;0.0;180.0		0.80		
	16	X	48.00;1.88;5.20	0.0;0.0;180.0		0.80		
	17	X	51.00;1.88;5.20	0.0;0.0;180.0		0.80		
	18	X	54.00;1.88;5.20	0.0;0.0;180.0		0.80		
	19	X	57.00;1.88;5.20	0.0;0.0;180.0		0.80		
	20	X	60.00;1.88;5.20	0.0;0.0;180.0		0.80		
	21	X	63.00;1.88;5.20	0.0;0.0;180.0		0.80		
	22	X	66.00;1.88;5.20	0.0;0.0;180.0		0.80		
	23	X	69.00;1.88;5.20	0.0;0.0;180.0		0.80		
	24	X	72.00;1.88;5.20	0.0;0.0;180.0		0.80		
	25	X	75.00;1.88;5.20	0.0;0.0;180.0		0.80		
	26	X	78.00;1.88;5.20	0.0;0.0;180.0		0.80		
	27	X	81.00;1.88;5.20	0.0;0.0;180.0		0.80		
	28	X	84.00;1.88;5.20	0.0;0.0;180.0		0.80		
	29	X	87.00;1.88;5.20	0.0;0.0;180.0		0.80		
	30	X	90.00;1.88;5.20	0.0;0.0;180.0		0.80		
	31	X	93.00;1.88;5.20	0.0;0.0;180.0		0.80		
	32	X	96.00;1.88;5.20	0.0;0.0;180.0		0.80		
	33	X	99.00;1.88;5.20	0.0;0.0;180.0		0.80		
	34	X	3.00;5.63;5.20	0.0;0.0;180.0		0.80		
	35	X	6.00;5.63;5.20	0.0;0.0;180.0		0.80		
	36	X	9.00;5.63;5.20	0.0;0.0;180.0		0.80		
	37	X	12.00;5.63;5.20	0.0;0.0;180.0		0.80		
	38	X	15.00;5.63;5.20	0.0;0.0;180.0		0.80		
	39	X	18.00;5.63;5.20	0.0;0.0;180.0		0.80		
	40	X	21.00;5.63;5.20	0.0;0.0;180.0		0.80		

Rifer.	App.	On	Posizione Apparecchi X[m] Y[m] Z[m]	Rotazione Apparecchi X[°] Y[°] Z[°]	Codice Apparecchio	Coeff. Mant.	Codice Lampada	Flusso [lm]
A	41	X	24.00;5.63;5.20	0.0;0.0;180.0	1715 SAPT150	0.80	NAVT150SUPER	1*17000
	42	X	27.00;5.63;5.20	0.0;0.0;180.0				
	43	X	30.00;5.63;5.20	0.0;0.0;180.0				
	44	X	33.00;5.63;5.20	0.0;0.0;180.0				
	45	X	36.00;5.63;5.20	0.0;0.0;180.0				
	46	X	39.00;5.63;5.20	0.0;0.0;180.0				
	47	X	42.00;5.63;5.20	0.0;0.0;180.0				
	48	X	45.00;5.63;5.20	0.0;0.0;180.0				
	49	X	48.00;5.63;5.20	0.0;0.0;180.0				
	50	X	51.00;5.63;5.20	0.0;0.0;180.0				
	51	X	54.00;5.63;5.20	0.0;0.0;180.0				
	52	X	57.00;5.63;5.20	0.0;0.0;180.0				
	53	X	60.00;5.63;5.20	0.0;0.0;180.0				
	54	X	63.00;5.63;5.20	0.0;0.0;180.0				
	55	X	66.00;5.63;5.20	0.0;0.0;180.0				
	56	X	69.00;5.63;5.20	0.0;0.0;180.0				
	57	X	72.00;5.63;5.20	0.0;0.0;180.0				
	58	X	75.00;5.63;5.20	0.0;0.0;180.0				
	59	X	78.00;5.63;5.20	0.0;0.0;180.0				
	60	X	81.00;5.63;5.20	0.0;0.0;180.0				
	61	X	84.00;5.63;5.20	0.0;0.0;180.0				
	62	X	87.00;5.63;5.20	0.0;0.0;180.0				
63	X	90.00;5.63;5.20	0.0;0.0;180.0					
64	X	93.00;5.63;5.20	0.0;0.0;180.0					
65	X	96.00;5.63;5.20	0.0;0.0;180.0					
66	X	99.00;5.63;5.20	0.0;0.0;180.0					
B	1	X	4.50;1.88;5.20	0.0;0.0;180.0	GLED36LG60	0.80	36LED	1*4125
	2	X	13.50;1.88;5.20	0.0;0.0;180.0				
	3	X	22.50;1.88;5.20	0.0;0.0;180.0				
	4	X	31.50;1.88;5.20	0.0;0.0;180.0				
	5	X	40.50;1.88;5.20	0.0;0.0;180.0				
	6	X	49.50;1.88;5.20	0.0;0.0;180.0				
	7	X	58.50;1.88;5.20	0.0;0.0;180.0				
	8	X	67.50;1.88;5.20	0.0;0.0;180.0				
	9	X	76.50;1.88;5.20	0.0;0.0;180.0				
	10	X	85.50;1.88;5.20	0.0;0.0;180.0				
	11	X	94.50;1.88;5.20	0.0;0.0;180.0				
	12	X	4.50;5.63;5.20	0.0;0.0;180.0				
	13	X	13.50;5.63;5.20	0.0;0.0;180.0				
	14	X	22.50;5.63;5.20	0.0;0.0;180.0				
	15	X	31.50;5.63;5.20	0.0;0.0;180.0				
	16	X	40.50;5.63;5.20	0.0;0.0;180.0				
	17	X	49.50;5.63;5.20	0.0;0.0;180.0				
	18	X	58.50;5.63;5.20	0.0;0.0;180.0				
	19	X	67.50;5.63;5.20	0.0;0.0;180.0				
	20	X	76.50;5.63;5.20	0.0;0.0;180.0				
	21	X	85.50;5.63;5.20	0.0;0.0;180.0				
	22	X	94.50;5.63;5.20	0.0;0.0;180.0				

3.4 Tabella Riepilogativa Puntamenti

Struttura	Fila	Colonna	Rifer. 2D	On	Posizione Apparecchi X[m] Y[m] Z[m]	Rotazione Apparecchi X[°] Y[°] Z[°]	Puntamenti X[m] Y[m] Z[m]	R.Asse [°]	Coeff. Mant.	Rifer.
			A-d	X	3.00;1.88;5.20	0.0;0.0;180.0	3.00;1.88;0.00	180	0.80	A
			A-d2	X	6.00;1.88;5.20	0.0;0.0;180.0	6.00;1.88;0.00	180	0.80	A
			A-d3	X	9.00;1.88;5.20	0.0;0.0;180.0	9.00;1.88;0.00	180	0.80	A
			A-d4	X	12.00;1.88;5.20	0.0;0.0;180.0	12.00;1.88;0.00	180	0.80	A
			A-d5	X	15.00;1.88;5.20	0.0;0.0;180.0	15.00;1.88;0.00	180	0.80	A
			A-d6	X	18.00;1.88;5.20	0.0;0.0;180.0	18.00;1.88;0.00	180	0.80	A
			A-d7	X	21.00;1.88;5.20	0.0;0.0;180.0	21.00;1.88;0.00	180	0.80	A
			A-d8	X	24.00;1.88;5.20	0.0;0.0;180.0	24.00;1.88;0.00	180	0.80	A
			A-d9	X	27.00;1.88;5.20	0.0;0.0;180.0	27.00;1.88;0.00	180	0.80	A
			A-d10	X	30.00;1.88;5.20	0.0;0.0;180.0	30.00;1.88;0.00	180	0.80	A
			A-d11	X	33.00;1.88;5.20	0.0;0.0;180.0	33.00;1.88;0.00	180	0.80	A
			A-d12	X	36.00;1.88;5.20	0.0;0.0;180.0	36.00;1.88;0.00	180	0.80	A
			A-d13	X	39.00;1.88;5.20	0.0;0.0;180.0	39.00;1.88;0.00	180	0.80	A

Struttura	Fila	Colonna	Rifer. 2D	On	Posizione Apparecchi			Rotazione Apparecchi			Puntamenti			R.Asse [°]	Coeff. Mant.	Rifer.
					X[m]	Y[m]	Z[m]	X[°]	Y[°]	Z[°]	X[m]	Y[m]	Z[m]			
			A-d14	X	42.00	1.88	5.20	0.0	0.0	180.0	42.00	1.88	0.00	180	0.80	A
			A-d15	X	45.00	1.88	5.20	0.0	0.0	180.0	45.00	1.88	0.00	180	0.80	A
			A-d16	X	48.00	1.88	5.20	0.0	0.0	180.0	48.00	1.88	0.00	180	0.80	A
			A-d17	X	51.00	1.88	5.20	0.0	0.0	180.0	51.00	1.88	0.00	180	0.80	A
			A-d18	X	54.00	1.88	5.20	0.0	0.0	180.0	54.00	1.88	0.00	180	0.80	A
			A-d19	X	57.00	1.88	5.20	0.0	0.0	180.0	57.00	1.88	0.00	180	0.80	A
			A-d20	X	60.00	1.88	5.20	0.0	0.0	180.0	60.00	1.88	0.00	180	0.80	A
			A-d21	X	63.00	1.88	5.20	0.0	0.0	180.0	63.00	1.88	0.00	180	0.80	A
			A-d22	X	66.00	1.88	5.20	0.0	0.0	180.0	66.00	1.88	0.00	180	0.80	A
			A-d23	X	69.00	1.88	5.20	0.0	0.0	180.0	69.00	1.88	0.00	180	0.80	A
			A-d24	X	72.00	1.88	5.20	0.0	0.0	180.0	72.00	1.88	0.00	180	0.80	A
			A-d25	X	75.00	1.88	5.20	0.0	0.0	180.0	75.00	1.88	0.00	180	0.80	A
			A-d26	X	78.00	1.88	5.20	0.0	0.0	180.0	78.00	1.88	0.00	180	0.80	A
			A-d27	X	81.00	1.88	5.20	0.0	0.0	180.0	81.00	1.88	0.00	180	0.80	A
			A-d28	X	84.00	1.88	5.20	0.0	0.0	180.0	84.00	1.88	0.00	180	0.80	A
			A-d29	X	87.00	1.88	5.20	0.0	0.0	180.0	87.00	1.88	0.00	180	0.80	A
			A-d30	X	90.00	1.88	5.20	0.0	0.0	180.0	90.00	1.88	0.00	180	0.80	A
			A-d31	X	93.00	1.88	5.20	0.0	0.0	180.0	93.00	1.88	0.00	180	0.80	A
			A-d32	X	96.00	1.88	5.20	0.0	0.0	180.0	96.00	1.88	0.00	180	0.80	A
			A-d33	X	99.00	1.88	5.20	0.0	0.0	180.0	99.00	1.88	0.00	180	0.80	A
			A-s	X	3.00	5.63	5.20	0.0	0.0	180.0	3.00	5.63	0.00	180	0.80	A
			A-s2	X	6.00	5.63	5.20	0.0	0.0	180.0	6.00	5.63	0.00	180	0.80	A
			A-s3	X	9.00	5.63	5.20	0.0	0.0	180.0	9.00	5.63	0.00	180	0.80	A
			A-s4	X	12.00	5.63	5.20	0.0	0.0	180.0	12.00	5.63	0.00	180	0.80	A
			A-s5	X	15.00	5.63	5.20	0.0	0.0	180.0	15.00	5.63	0.00	180	0.80	A
			A-s6	X	18.00	5.63	5.20	0.0	0.0	180.0	18.00	5.63	0.00	180	0.80	A
			A-s7	X	21.00	5.63	5.20	0.0	0.0	180.0	21.00	5.63	0.00	180	0.80	A
			A-s8	X	24.00	5.63	5.20	0.0	0.0	180.0	24.00	5.63	0.00	180	0.80	A
			A-s9	X	27.00	5.63	5.20	0.0	0.0	180.0	27.00	5.63	0.00	180	0.80	A
			A-s10	X	30.00	5.63	5.20	0.0	0.0	180.0	30.00	5.63	0.00	180	0.80	A
			A-s11	X	33.00	5.63	5.20	0.0	0.0	180.0	33.00	5.63	0.00	180	0.80	A
			A-s12	X	36.00	5.63	5.20	0.0	0.0	180.0	36.00	5.63	0.00	180	0.80	A
			A-s13	X	39.00	5.63	5.20	0.0	0.0	180.0	39.00	5.63	0.00	180	0.80	A
			A-s14	X	42.00	5.63	5.20	0.0	0.0	180.0	42.00	5.63	0.00	180	0.80	A
			A-s15	X	45.00	5.63	5.20	0.0	0.0	180.0	45.00	5.63	0.00	180	0.80	A
			A-s16	X	48.00	5.63	5.20	0.0	0.0	180.0	48.00	5.63	0.00	180	0.80	A
			A-s17	X	51.00	5.63	5.20	0.0	0.0	180.0	51.00	5.63	0.00	180	0.80	A
			A-s18	X	54.00	5.63	5.20	0.0	0.0	180.0	54.00	5.63	0.00	180	0.80	A
			A-s19	X	57.00	5.63	5.20	0.0	0.0	180.0	57.00	5.63	0.00	180	0.80	A
			A-s20	X	60.00	5.63	5.20	0.0	0.0	180.0	60.00	5.63	0.00	180	0.80	A
			A-s21	X	63.00	5.63	5.20	0.0	0.0	180.0	63.00	5.63	0.00	180	0.80	A
			A-s22	X	66.00	5.63	5.20	0.0	0.0	180.0	66.00	5.63	0.00	180	0.80	A
			A-s23	X	69.00	5.63	5.20	0.0	0.0	180.0	69.00	5.63	0.00	180	0.80	A
			A-s24	X	72.00	5.63	5.20	0.0	0.0	180.0	72.00	5.63	0.00	180	0.80	A
			A-s25	X	75.00	5.63	5.20	0.0	0.0	180.0	75.00	5.63	0.00	180	0.80	A
			A-s26	X	78.00	5.63	5.20	0.0	0.0	180.0	78.00	5.63	0.00	180	0.80	A
			A-s27	X	81.00	5.63	5.20	0.0	0.0	180.0	81.00	5.63	0.00	180	0.80	A
			A-s28	X	84.00	5.63	5.20	0.0	0.0	180.0	84.00	5.63	0.00	180	0.80	A
			A-s29	X	87.00	5.63	5.20	0.0	0.0	180.0	87.00	5.63	0.00	180	0.80	A
			A-s30	X	90.00	5.63	5.20	0.0	0.0	180.0	90.00	5.63	0.00	180	0.80	A
			A-s31	X	93.00	5.63	5.20	0.0	0.0	180.0	93.00	5.63	0.00	180	0.80	A
			A-s32	X	96.00	5.63	5.20	0.0	0.0	180.0	96.00	5.63	0.00	180	0.80	A
			A-s33	X	99.00	5.63	5.20	0.0	0.0	180.0	99.00	5.63	0.00	180	0.80	A
			A-d34	X	4.50	1.88	5.20	0.0	0.0	180.0	4.50	1.88	0.00	180	0.80	B
			A-d35	X	13.50	1.88	5.20	0.0	0.0	180.0	13.50	1.88	0.00	180	0.80	B
			A-d36	X	22.50	1.88	5.20	0.0	0.0	180.0	22.50	1.88	0.00	180	0.80	B
			A-d37	X	31.50	1.88	5.20	0.0	0.0	180.0	31.50	1.88	0.00	180	0.80	B
			A-d38	X	40.50	1.88	5.20	0.0	0.0	180.0	40.50	1.88	0.00	180	0.80	B
			A-d39	X	49.50	1.88	5.20	0.0	0.0	180.0	49.50	1.88	0.00	180	0.80	B
			A-d40	X	58.50	1.88	5.20	0.0	0.0	180.0	58.50	1.88	0.00	180	0.80	B
			A-d41	X	67.50	1.88	5.20	0.0	0.0	180.0	67.50	1.88	0.00	180	0.80	B
			A-d42	X	76.50	1.88	5.20	0.0	0.0	180.0	76.50	1.88	0.00	180	0.80	B
			A-d43	X	85.50	1.88	5.20	0.0	0.0	180.0	85.50	1.88	0.00	180	0.80	B
			A-d44	X	94.50	1.88	5.20	0.0	0.0	180.0	94.50	1.88	0.00	180	0.80	B
			A-s34	X	4.50	5.63	5.20	0.0	0.0	180.0	4.50	5.63	0.00	180	0.80	B
			A-s35	X	13.50	5.63	5.20	0.0	0.0	180.0	13.50	5.63	0.00	180	0.80	B
			A-s36	X	22.50	5.63	5.20	0.0	0.0	180.0	22.50	5.63	0.00	180	0.80	B
			A-s37	X	31.50	5.63	5.20	0.0	0.0	180.0	31.50	5.63	0.00	180	0.80	B
			A-s38	X	40.50	5.63	5.20	0.0	0.0	180.0	40.50	5.63	0.00	180	0.80	B
			A-s39	X	49.50	5.63	5.20	0.0	0.0	180.0	49.50	5.63	0.00	180	0.80	B
			A-s40	X	58.50	5.63	5.20	0.0	0.0	180.0	58.50	5.63	0.00	180	0.80	B

Struttura	Fila	Colonna	Rifer. 2D	On	Posizione Apparecchi X[m] Y[m] Z[m]	Rotazione Apparecchi X[°] Y[°] Z[°]	Puntamenti X[m] Y[m] Z[m]	R.Asse [°]	Coeff. Mant.	Rifer.
			A-s41	X	67.50;5.63;5.20	0.0;0.0;180.0	67.50;5.63;0.00	180	0.80	B
			A-s42	X	76.50;5.63;5.20	0.0;0.0;180.0	76.50;5.63;0.00	180	0.80	B
			A-s43	X	85.50;5.63;5.20	0.0;0.0;180.0	85.50;5.63;0.00	180	0.80	B
			A-s44	X	94.50;5.63;5.20	0.0;0.0;180.0	94.50;5.63;0.00	180	0.80	B

4.1 Valori delle Luminanze su:Manto Stradale (x=-60.00;y=1.88;z=1.50)m ---> (x=30.00;y=1.88;z=0.00)

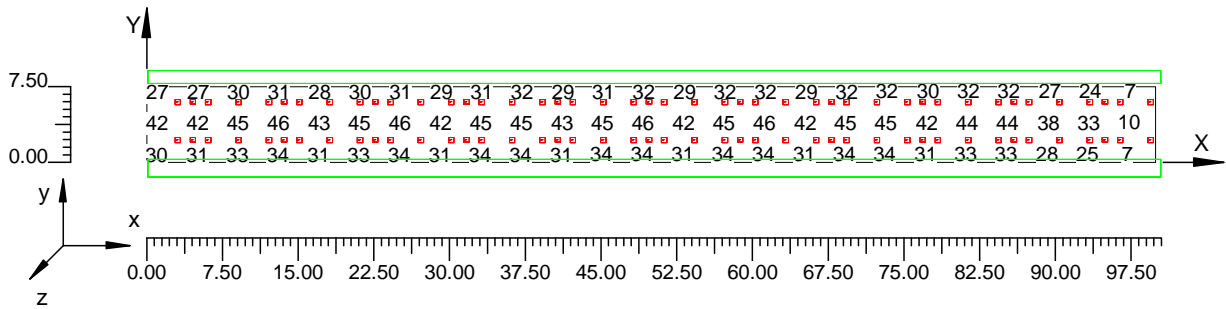
O (x:0.00 y:0.00 z:0.00)	Risultati	Medio	Minimo	Massimo	Min/Medio	Min/Max	Medio/Max
DX:2.00 DY:1.00	Luminanza (L)	37 cd/m ²	4 cd/m ²	47 cd/m ²	0.11	0.09	0.80

Tipo Calcolo

Solo Dir. + Arredi + Ombre

Scala 1/750

Non tutti i punti di calcolo sono visibili



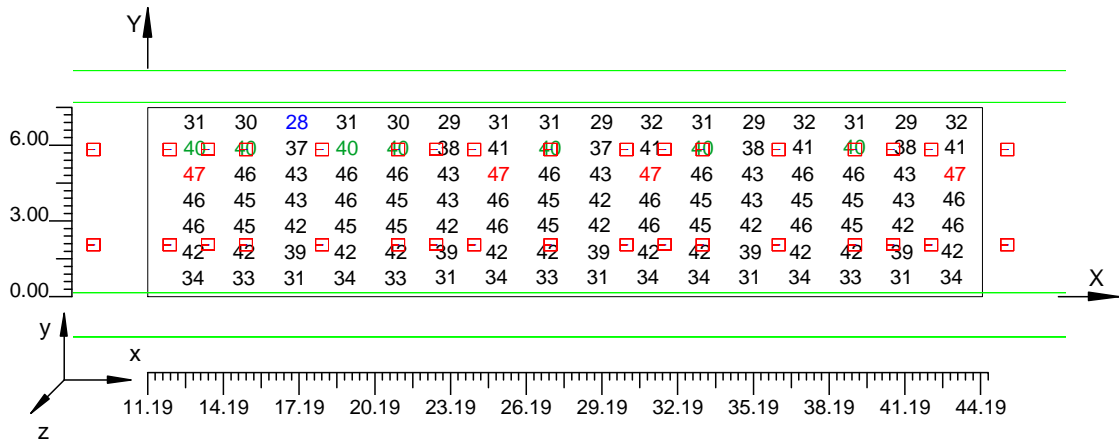
4.2 Valori delle Luminanze su: Corsie di marcia (x=-60.00;y=1.88;z=1.50)m ---> (x=30.00;y=1.88;z=0.00)

O (x:11.19 y:0.00 z:0.00)	Risultati	Medio	Minimo	Massimo	Min/Medio	Min/Max	Medio/Max
DX:2.00 DY:1.00	Luminanza (L)	40 cd/m ²	28 cd/m ²	47 cd/m ²	0.71	0.61	0.85

Tipo Calcolo

Solo Dir. + Arredi + Ombre

Scala 1/300

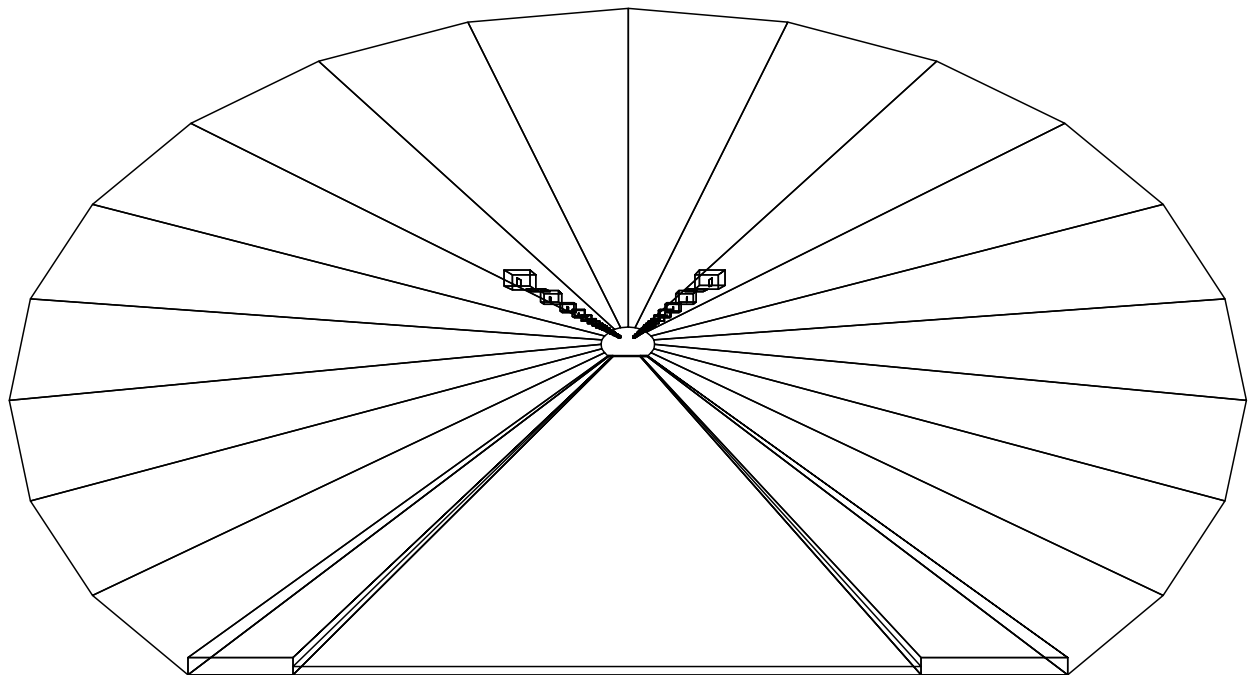


Informazioni Generali	1
1. Dati Riepilogativi Progetto	
1.1 Informazioni Area	2
1.2 Calcolo Energetico	2
1.3 Parametri di Qualità dell'Impianto	2
2. Viste Progetto	
2.1 Vista 2D Piano Lavoro e Griglia di Calcolo	3
2.2 Vista Laterale	4
3. Dati Riepilogativi Apparecchi	
3.1 Informazioni Apparecchi/Rilievi	5
3.2 Informazioni Lampade	5
3.3 Tabella Riepilogativa Apparecchi	5
3.4 Tabella Riepilogativa Puntamenti	6
4. Tabella Risultati	
4.1 Valori delle Luminanze su:Manto Stradale (x=-60.00;y=1.88;z=1.50)m ---> (x=30.00;y=1.88;z=0.00)m	9
4.2 Valori delle Luminanze su:Corsie di marcia (x=-60.00;y=1.88;z=1.50)m ---> (x=30.00;y=1.88;z=0.00)m	10

GALLERIA CALTANISSETTA

Note Installazione: ZONA DI TRANSIZIONE 3
Cliente: CMC
Codice Progetto: T-10011 SS 640 P.EMPEDOCLE
Data: 17/12/2010

Note:
S.S. N°640 "DI PORTO EMPEDOCLE"
AMMODERNAMENTO E ADEGUAMENTO ALLA CAT. B DEL D.M. 5.11.2001
Dal km 44+000 allo svincolo con l'A19



NOME PROGETTISTA: SINTEL ENGINEERING s.r.l.
Indirizzo: Via Monte Giberto, 103
Tel.-Fax: 0688522777

Avvertenze:
RINFORZO CON PROIETTORI IN ACCIAIO INOX CON LAMPADA DA 100 W
PERMANENTE CON CORPI ILLUMINANTI G-LED TUNNEL 6x6 LED 350 mA

1.1 Informazioni Area

Superficie	Dimensioni [m]	Angolo[°]	Colore	Coefficiente Riflessione	Illum.Medio [lux]	Luminanza Media [cd/m²]
Soffitto 1	1.35x100.00	Non Piano	RGB=126,126,126	0%	1.22	---
Soffitto 2	1.52x100.00	Non Piano	RGB=126,126,126	0%	0.18	---
Soffitto 3	1.70x100.00	Non Piano	RGB=126,126,126	0%	0.20	---
Soffitto 4	1.84x100.00	Non Piano	RGB=126,126,126	0%	0.32	---
Soffitto 5	1.92x100.00	Non Piano	RGB=126,126,126	0%	0.34	---
Soffitto 6	1.92x100.00	Non Piano	RGB=126,126,126	0%	0.34	---
Soffitto 7	1.84x100.00	Non Piano	RGB=126,126,126	0%	0.34	---
Soffitto 8	1.70x100.00	Non Piano	RGB=126,126,126	0%	0.23	---
Soffitto 9	1.52x100.00	Non Piano	RGB=126,126,126	0%	0.19	---
Soffitto 10	1.35x100.00	Non Piano	RGB=126,126,126	0%	1.67	---
Parete 1	1.48x100.00	0°	RGB=255,255,255	30%	139	13
Parete 2	1.35x100.00	0°	RGB=255,255,255	30%	57	5.46
Parete 3	1.23x100.00	0°	RGB=255,255,255	30%	18	1.68
Parete 4	1.24x100.00	0°	RGB=255,255,255	30%	4.53	0.43
Parete 5	1.24x100.00	-180°	RGB=255,255,255	30%	6.48	0.62
Parete 6	1.23x100.00	-180°	RGB=255,255,255	30%	24	2.34
Parete 7	1.35x100.00	-180°	RGB=255,255,255	30%	81	7.78
Parete 8	100.00x2.48	-180°	RGB=255,255,255	30%	169	16
Manto Stradale	100.00x8.50	Piano	RGB=126,126,126	C2 7.01%	311	24

Dimensioni del Parallelepipedo Contenente l'Area [m]:

100.00x14.76x7.95

Reticolo Punti di Calcolo del Parallelepipedo [m]:

direzione X 2.00 - Y 1.00 - Z 2.00

1.2 Calcolo Energetico (Suolo)

Area	750.00 m2
Illuminamento Medio	310.94 lx
Potenza Specifica	10.85 W/m2
Potenza Specifica Illuminotecnica	3.49 W/(m2 * 100lx)
Efficienza Energetica	28.65 (m2*lx)/W
Potenza Totale Utilizzata	8140.00 W

1.3 Parametri di Qualità dell'Impianto

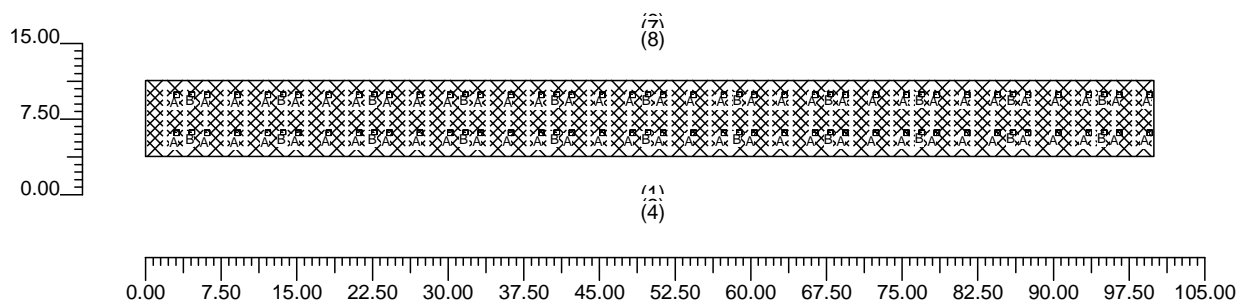
Superficie	Risultati	Medio	Minimo	Massimo	Min/Medio	Min/Max	Medio/Max
Piano di Lavoro (h=0.10 m)	Illuminamento Orizzontale (E)	314 lux	82 lux	393 lux	0.26	0.21	0.80
Manto Stradale	Illuminamento Orizzontale (E)	311 lux	80 lux	385 lux	0.26	0.21	0.81
Manto Stradale	Luminanza (L)	24 cd/m²	3 cd/m²	30 cd/m²	0.12	0.10	0.79

Tipo Calcolo

Solo Dir. + Arredi + Ombre

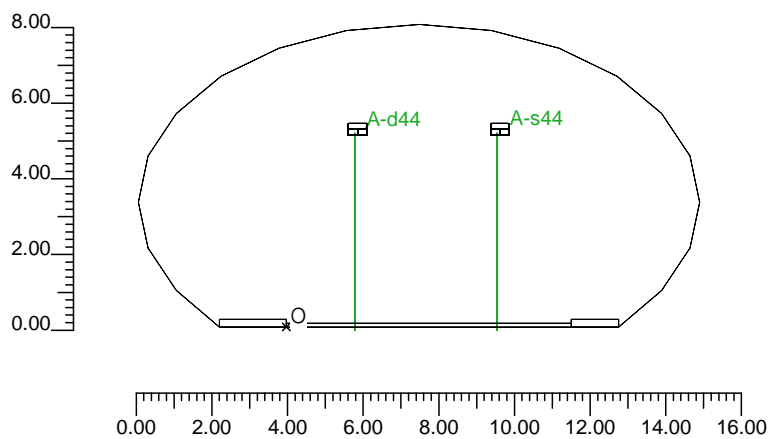
2.1 Vista 2D Piano Lavoro e Griglia di Calcolo

Scala 1/750



2.2 Vista Laterale

Scala 1/200



3.1 Informazioni Apparecchi/Rilievi

Rifer.	Linea	Nome Apparecchio (Nome Rilievo)	Codice Apparecchio (Codice Rilievo)	Apparecchi N.	Rif.Lamp.	Lampade N.
A	DISANO	1715 Boro - asimmetrico contro (1715 Boro - asimmetrico contro)	1715 SAPT100 (1715SAPT100)	66	LMP-A	1
B	GRECHI	GLEED TUNNEL 36x400mA (GLEED TUNNEL 48x400mA)	GLEED36LG60 (11641 (0°0°))	22	LMP-B	1

3.2 Informazioni Lampade

Rif.Lamp.	Tipo	Codice	Flusso [lm]	Potenza [W]	Colore [K]	N.
LMP-A	ST 100	NAVT100	10000	100	2000	66
LMP-B	36LED	36LED	4125	70	0	22

3.3 Tabella Riepilogativa Apparecchi

Rifer.	App.	On	Posizione Apparecchi X[m] Y[m] Z[m]	Rotazione Apparecchi X[°] Y[°] Z[°]	Codice Apparecchio	Coeff. Mant.	Codice Lampada	Flusso [lm]
A	1	X	3.00;1.88;5.20	0.0;0.0;180.0	1715 SAPT100	0.80	NAVT100	1*10000
	2	X	6.00;1.88;5.20	0.0;0.0;180.0		0.80		
	3	X	9.00;1.88;5.20	0.0;0.0;180.0		0.80		
	4	X	12.00;1.88;5.20	0.0;0.0;180.0		0.80		
	5	X	15.00;1.88;5.20	0.0;0.0;180.0		0.80		
	6	X	18.00;1.88;5.20	0.0;0.0;180.0		0.80		
	7	X	21.00;1.88;5.20	0.0;0.0;180.0		0.80		
	8	X	24.00;1.88;5.20	0.0;0.0;180.0		0.80		
	9	X	27.00;1.88;5.20	0.0;0.0;180.0		0.80		
	10	X	30.00;1.88;5.20	0.0;0.0;180.0		0.80		
	11	X	33.00;1.88;5.20	0.0;0.0;180.0		0.80		
	12	X	36.00;1.88;5.20	0.0;0.0;180.0		0.80		
	13	X	39.00;1.88;5.20	0.0;0.0;180.0		0.80		
	14	X	42.00;1.88;5.20	0.0;0.0;180.0		0.80		
	15	X	45.00;1.88;5.20	0.0;0.0;180.0		0.80		
	16	X	48.00;1.88;5.20	0.0;0.0;180.0		0.80		
	17	X	51.00;1.88;5.20	0.0;0.0;180.0		0.80		
	18	X	54.00;1.88;5.20	0.0;0.0;180.0		0.80		
	19	X	57.00;1.88;5.20	0.0;0.0;180.0		0.80		
	20	X	60.00;1.88;5.20	0.0;0.0;180.0		0.80		
	21	X	63.00;1.88;5.20	0.0;0.0;180.0		0.80		
	22	X	66.00;1.88;5.20	0.0;0.0;180.0		0.80		
	23	X	69.00;1.88;5.20	0.0;0.0;180.0		0.80		
	24	X	72.00;1.88;5.20	0.0;0.0;180.0		0.80		
	25	X	75.00;1.88;5.20	0.0;0.0;180.0		0.80		
	26	X	78.00;1.88;5.20	0.0;0.0;180.0		0.80		
	27	X	81.00;1.88;5.20	0.0;0.0;180.0		0.80		
	28	X	84.00;1.88;5.20	0.0;0.0;180.0		0.80		
	29	X	87.00;1.88;5.20	0.0;0.0;180.0		0.80		
	30	X	90.00;1.88;5.20	0.0;0.0;180.0		0.80		
	31	X	93.00;1.88;5.20	0.0;0.0;180.0		0.80		
	32	X	96.00;1.88;5.20	0.0;0.0;180.0		0.80		
	33	X	99.00;1.88;5.20	0.0;0.0;180.0		0.80		
	34	X	3.00;5.63;5.20	0.0;0.0;180.0		0.80		
	35	X	6.00;5.63;5.20	0.0;0.0;180.0		0.80		
	36	X	9.00;5.63;5.20	0.0;0.0;180.0		0.80		
	37	X	12.00;5.63;5.20	0.0;0.0;180.0		0.80		
	38	X	15.00;5.63;5.20	0.0;0.0;180.0		0.80		
	39	X	18.00;5.63;5.20	0.0;0.0;180.0		0.80		
	40	X	21.00;5.63;5.20	0.0;0.0;180.0		0.80		

Rifer.	App.	On	Posizione Apparecchi			Rotazione Apparecchi			Codice Apparecchio	Coeff. Mant.	Codice Lampada	Flusso [lm]
			X[m]	Y[m]	Z[m]	X[°]	Y[°]	Z[°]				
A	41	X	24.00	5.63	5.20	0.0	0.0	180.0	1715 SAPT100	0.80	NAVT100	1*10000
	42	X	27.00	5.63	5.20	0.0	0.0	180.0				
	43	X	30.00	5.63	5.20	0.0	0.0	180.0				
	44	X	33.00	5.63	5.20	0.0	0.0	180.0				
	45	X	36.00	5.63	5.20	0.0	0.0	180.0				
	46	X	39.00	5.63	5.20	0.0	0.0	180.0				
	47	X	42.00	5.63	5.20	0.0	0.0	180.0				
	48	X	45.00	5.63	5.20	0.0	0.0	180.0				
	49	X	48.00	5.63	5.20	0.0	0.0	180.0				
	50	X	51.00	5.63	5.20	0.0	0.0	180.0				
	51	X	54.00	5.63	5.20	0.0	0.0	180.0				
	52	X	57.00	5.63	5.20	0.0	0.0	180.0				
	53	X	60.00	5.63	5.20	0.0	0.0	180.0				
	54	X	63.00	5.63	5.20	0.0	0.0	180.0				
	55	X	66.00	5.63	5.20	0.0	0.0	180.0				
	56	X	69.00	5.63	5.20	0.0	0.0	180.0				
	57	X	72.00	5.63	5.20	0.0	0.0	180.0				
	58	X	75.00	5.63	5.20	0.0	0.0	180.0				
	59	X	78.00	5.63	5.20	0.0	0.0	180.0				
	60	X	81.00	5.63	5.20	0.0	0.0	180.0				
	61	X	84.00	5.63	5.20	0.0	0.0	180.0				
	62	X	87.00	5.63	5.20	0.0	0.0	180.0				
63	X	90.00	5.63	5.20	0.0	0.0	180.0					
64	X	93.00	5.63	5.20	0.0	0.0	180.0					
65	X	96.00	5.63	5.20	0.0	0.0	180.0					
66	X	99.00	5.63	5.20	0.0	0.0	180.0					
B	1	X	4.50	1.88	5.20	0.0	0.0	180.0	GLED36LG60	0.80	36LED	1*4125
	2	X	13.50	1.88	5.20	0.0	0.0	180.0				
	3	X	22.50	1.88	5.20	0.0	0.0	180.0				
	4	X	31.50	1.88	5.20	0.0	0.0	180.0				
	5	X	40.50	1.88	5.20	0.0	0.0	180.0				
	6	X	49.50	1.88	5.20	0.0	0.0	180.0				
	7	X	58.50	1.88	5.20	0.0	0.0	180.0				
	8	X	67.50	1.88	5.20	0.0	0.0	180.0				
	9	X	76.50	1.88	5.20	0.0	0.0	180.0				
	10	X	85.50	1.88	5.20	0.0	0.0	180.0				
	11	X	94.50	1.88	5.20	0.0	0.0	180.0				
	12	X	4.50	5.63	5.20	0.0	0.0	180.0				
	13	X	13.50	5.63	5.20	0.0	0.0	180.0				
	14	X	22.50	5.63	5.20	0.0	0.0	180.0				
	15	X	31.50	5.63	5.20	0.0	0.0	180.0				
	16	X	40.50	5.63	5.20	0.0	0.0	180.0				
	17	X	49.50	5.63	5.20	0.0	0.0	180.0				
	18	X	58.50	5.63	5.20	0.0	0.0	180.0				
	19	X	67.50	5.63	5.20	0.0	0.0	180.0				
	20	X	76.50	5.63	5.20	0.0	0.0	180.0				
	21	X	85.50	5.63	5.20	0.0	0.0	180.0				
	22	X	94.50	5.63	5.20	0.0	0.0	180.0				

3.4 Tabella Riepilogativa Puntamenti

Struttura	Fila	Colonna	Rifer. 2D	On	Posizione Apparecchi			Rotazione Apparecchi			Puntamenti			R.Asse	Coeff. Mant.	Rifer.
					X[m]	Y[m]	Z[m]	X[°]	Y[°]	Z[°]	X[m]	Y[m]	Z[m]	[°]		
			A-d	X	3.00	1.88	5.20	0.0	0.0	180.0	3.00	1.88	0.00	180	0.80	A
			A-d2	X	6.00	1.88	5.20	0.0	0.0	180.0	6.00	1.88	0.00	180	0.80	A
			A-d3	X	9.00	1.88	5.20	0.0	0.0	180.0	9.00	1.88	0.00	180	0.80	A
			A-d4	X	12.00	1.88	5.20	0.0	0.0	180.0	12.00	1.88	0.00	180	0.80	A
			A-d5	X	15.00	1.88	5.20	0.0	0.0	180.0	15.00	1.88	0.00	180	0.80	A
			A-d6	X	18.00	1.88	5.20	0.0	0.0	180.0	18.00	1.88	0.00	180	0.80	A
			A-d7	X	21.00	1.88	5.20	0.0	0.0	180.0	21.00	1.88	0.00	180	0.80	A
			A-d8	X	24.00	1.88	5.20	0.0	0.0	180.0	24.00	1.88	0.00	180	0.80	A
			A-d9	X	27.00	1.88	5.20	0.0	0.0	180.0	27.00	1.88	0.00	180	0.80	A
			A-d10	X	30.00	1.88	5.20	0.0	0.0	180.0	30.00	1.88	0.00	180	0.80	A
			A-d11	X	33.00	1.88	5.20	0.0	0.0	180.0	33.00	1.88	0.00	180	0.80	A
			A-d12	X	36.00	1.88	5.20	0.0	0.0	180.0	36.00	1.88	0.00	180	0.80	A
			A-d13	X	39.00	1.88	5.20	0.0	0.0	180.0	39.00	1.88	0.00	180	0.80	A

Struttura	Fila	Colonna	Rifer. 2D	On	Posizione Apparecchi			Rotazione Apparecchi			Puntamenti			R.Asse [°]	Coeff. Mant.	Rifer.
					X[m]	Y[m]	Z[m]	X[°]	Y[°]	Z[°]	X[m]	Y[m]	Z[m]			
			A-d14	X	42.00	1.88	5.20	0.0	0.0	180.0	42.00	1.88	0.00	180	0.80	A
			A-d15	X	45.00	1.88	5.20	0.0	0.0	180.0	45.00	1.88	0.00	180	0.80	A
			A-d16	X	48.00	1.88	5.20	0.0	0.0	180.0	48.00	1.88	0.00	180	0.80	A
			A-d17	X	51.00	1.88	5.20	0.0	0.0	180.0	51.00	1.88	0.00	180	0.80	A
			A-d18	X	54.00	1.88	5.20	0.0	0.0	180.0	54.00	1.88	0.00	180	0.80	A
			A-d19	X	57.00	1.88	5.20	0.0	0.0	180.0	57.00	1.88	0.00	180	0.80	A
			A-d20	X	60.00	1.88	5.20	0.0	0.0	180.0	60.00	1.88	0.00	180	0.80	A
			A-d21	X	63.00	1.88	5.20	0.0	0.0	180.0	63.00	1.88	0.00	180	0.80	A
			A-d22	X	66.00	1.88	5.20	0.0	0.0	180.0	66.00	1.88	0.00	180	0.80	A
			A-d23	X	69.00	1.88	5.20	0.0	0.0	180.0	69.00	1.88	0.00	180	0.80	A
			A-d24	X	72.00	1.88	5.20	0.0	0.0	180.0	72.00	1.88	0.00	180	0.80	A
			A-d25	X	75.00	1.88	5.20	0.0	0.0	180.0	75.00	1.88	0.00	180	0.80	A
			A-d26	X	78.00	1.88	5.20	0.0	0.0	180.0	78.00	1.88	0.00	180	0.80	A
			A-d27	X	81.00	1.88	5.20	0.0	0.0	180.0	81.00	1.88	0.00	180	0.80	A
			A-d28	X	84.00	1.88	5.20	0.0	0.0	180.0	84.00	1.88	0.00	180	0.80	A
			A-d29	X	87.00	1.88	5.20	0.0	0.0	180.0	87.00	1.88	0.00	180	0.80	A
			A-d30	X	90.00	1.88	5.20	0.0	0.0	180.0	90.00	1.88	0.00	180	0.80	A
			A-d31	X	93.00	1.88	5.20	0.0	0.0	180.0	93.00	1.88	0.00	180	0.80	A
			A-d32	X	96.00	1.88	5.20	0.0	0.0	180.0	96.00	1.88	0.00	180	0.80	A
			A-d33	X	99.00	1.88	5.20	0.0	0.0	180.0	99.00	1.88	0.00	180	0.80	A
			A-s	X	3.00	5.63	5.20	0.0	0.0	180.0	3.00	5.63	0.00	180	0.80	A
			A-s2	X	6.00	5.63	5.20	0.0	0.0	180.0	6.00	5.63	0.00	180	0.80	A
			A-s3	X	9.00	5.63	5.20	0.0	0.0	180.0	9.00	5.63	0.00	180	0.80	A
			A-s4	X	12.00	5.63	5.20	0.0	0.0	180.0	12.00	5.63	0.00	180	0.80	A
			A-s5	X	15.00	5.63	5.20	0.0	0.0	180.0	15.00	5.63	0.00	180	0.80	A
			A-s6	X	18.00	5.63	5.20	0.0	0.0	180.0	18.00	5.63	0.00	180	0.80	A
			A-s7	X	21.00	5.63	5.20	0.0	0.0	180.0	21.00	5.63	0.00	180	0.80	A
			A-s8	X	24.00	5.63	5.20	0.0	0.0	180.0	24.00	5.63	0.00	180	0.80	A
			A-s9	X	27.00	5.63	5.20	0.0	0.0	180.0	27.00	5.63	0.00	180	0.80	A
			A-s10	X	30.00	5.63	5.20	0.0	0.0	180.0	30.00	5.63	0.00	180	0.80	A
			A-s11	X	33.00	5.63	5.20	0.0	0.0	180.0	33.00	5.63	0.00	180	0.80	A
			A-s12	X	36.00	5.63	5.20	0.0	0.0	180.0	36.00	5.63	0.00	180	0.80	A
			A-s13	X	39.00	5.63	5.20	0.0	0.0	180.0	39.00	5.63	0.00	180	0.80	A
			A-s14	X	42.00	5.63	5.20	0.0	0.0	180.0	42.00	5.63	0.00	180	0.80	A
			A-s15	X	45.00	5.63	5.20	0.0	0.0	180.0	45.00	5.63	0.00	180	0.80	A
			A-s16	X	48.00	5.63	5.20	0.0	0.0	180.0	48.00	5.63	0.00	180	0.80	A
			A-s17	X	51.00	5.63	5.20	0.0	0.0	180.0	51.00	5.63	0.00	180	0.80	A
			A-s18	X	54.00	5.63	5.20	0.0	0.0	180.0	54.00	5.63	0.00	180	0.80	A
			A-s19	X	57.00	5.63	5.20	0.0	0.0	180.0	57.00	5.63	0.00	180	0.80	A
			A-s20	X	60.00	5.63	5.20	0.0	0.0	180.0	60.00	5.63	0.00	180	0.80	A
			A-s21	X	63.00	5.63	5.20	0.0	0.0	180.0	63.00	5.63	0.00	180	0.80	A
			A-s22	X	66.00	5.63	5.20	0.0	0.0	180.0	66.00	5.63	0.00	180	0.80	A
			A-s23	X	69.00	5.63	5.20	0.0	0.0	180.0	69.00	5.63	0.00	180	0.80	A
			A-s24	X	72.00	5.63	5.20	0.0	0.0	180.0	72.00	5.63	0.00	180	0.80	A
			A-s25	X	75.00	5.63	5.20	0.0	0.0	180.0	75.00	5.63	0.00	180	0.80	A
			A-s26	X	78.00	5.63	5.20	0.0	0.0	180.0	78.00	5.63	0.00	180	0.80	A
			A-s27	X	81.00	5.63	5.20	0.0	0.0	180.0	81.00	5.63	0.00	180	0.80	A
			A-s28	X	84.00	5.63	5.20	0.0	0.0	180.0	84.00	5.63	0.00	180	0.80	A
			A-s29	X	87.00	5.63	5.20	0.0	0.0	180.0	87.00	5.63	0.00	180	0.80	A
			A-s30	X	90.00	5.63	5.20	0.0	0.0	180.0	90.00	5.63	0.00	180	0.80	A
			A-s31	X	93.00	5.63	5.20	0.0	0.0	180.0	93.00	5.63	0.00	180	0.80	A
			A-s32	X	96.00	5.63	5.20	0.0	0.0	180.0	96.00	5.63	0.00	180	0.80	A
			A-s33	X	99.00	5.63	5.20	0.0	0.0	180.0	99.00	5.63	0.00	180	0.80	A
			A-d34	X	4.50	1.88	5.20	0.0	0.0	180.0	4.50	1.88	0.00	180	0.80	B
			A-d35	X	13.50	1.88	5.20	0.0	0.0	180.0	13.50	1.88	0.00	180	0.80	B
			A-d36	X	22.50	1.88	5.20	0.0	0.0	180.0	22.50	1.88	0.00	180	0.80	B
			A-d37	X	31.50	1.88	5.20	0.0	0.0	180.0	31.50	1.88	0.00	180	0.80	B
			A-d38	X	40.50	1.88	5.20	0.0	0.0	180.0	40.50	1.88	0.00	180	0.80	B
			A-d39	X	49.50	1.88	5.20	0.0	0.0	180.0	49.50	1.88	0.00	180	0.80	B
			A-d40	X	58.50	1.88	5.20	0.0	0.0	180.0	58.50	1.88	0.00	180	0.80	B
			A-d41	X	67.50	1.88	5.20	0.0	0.0	180.0	67.50	1.88	0.00	180	0.80	B
			A-d42	X	76.50	1.88	5.20	0.0	0.0	180.0	76.50	1.88	0.00	180	0.80	B
			A-d43	X	85.50	1.88	5.20	0.0	0.0	180.0	85.50	1.88	0.00	180	0.80	B
			A-d44	X	94.50	1.88	5.20	0.0	0.0	180.0	94.50	1.88	0.00	180	0.80	B
			A-s34	X	4.50	5.63	5.20	0.0	0.0	180.0	4.50	5.63	0.00	180	0.80	B
			A-s35	X	13.50	5.63	5.20	0.0	0.0	180.0	13.50	5.63	0.00	180	0.80	B
			A-s36	X	22.50	5.63	5.20	0.0	0.0	180.0	22.50	5.63	0.00	180	0.80	B
			A-s37	X	31.50	5.63	5.20	0.0	0.0	180.0	31.50	5.63	0.00	180	0.80	B
			A-s38	X	40.50	5.63	5.20	0.0	0.0	180.0	40.50	5.63	0.00	180	0.80	B
			A-s39	X	49.50	5.63	5.20	0.0	0.0	180.0	49.50	5.63	0.00	180	0.80	B
			A-s40	X	58.50	5.63	5.20	0.0	0.0	180.0	58.50	5.63	0.00	180	0.80	B

Struttura	Fila	Colonna	Rifer. 2D	On	Posizione Apparecchi X[m] Y[m] Z[m]	Rotazione Apparecchi X[°] Y[°] Z[°]	Puntamenti X[m] Y[m] Z[m]	R.Asse [°]	Coeff. Mant.	Rifer.
			A-s41	X	67.50;5.63;5.20	0.0;0.0;180.0	67.50;5.63;0.00	180	0.80	B
			A-s42	X	76.50;5.63;5.20	0.0;0.0;180.0	76.50;5.63;0.00	180	0.80	B
			A-s43	X	85.50;5.63;5.20	0.0;0.0;180.0	85.50;5.63;0.00	180	0.80	B
			A-s44	X	94.50;5.63;5.20	0.0;0.0;180.0	94.50;5.63;0.00	180	0.80	B

4.1 Valori delle Luminanze su:Manto Stradale (x=-60.00;y=1.88;z=1.50)m ---> (x=30.00;y=1.88;z=0.00)

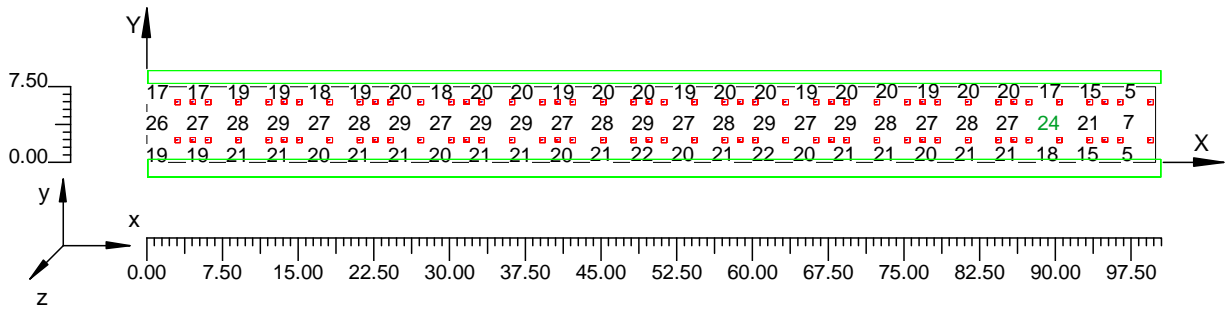
O (x:0.00 y:0.00 z:0.00)	Risultati	Medio	Minimo	Massimo	Min/Medio	Min/Max	Medio/Max
DX:2.00 DY:1.00	Luminanza (L)	24 cd/m ²	3 cd/m ²	30 cd/m ²	0.12	0.10	0.79

Tipo Calcolo

Solo Dir. + Arredi + Ombre

Scala 1/750

Non tutti i punti di calcolo sono visibili



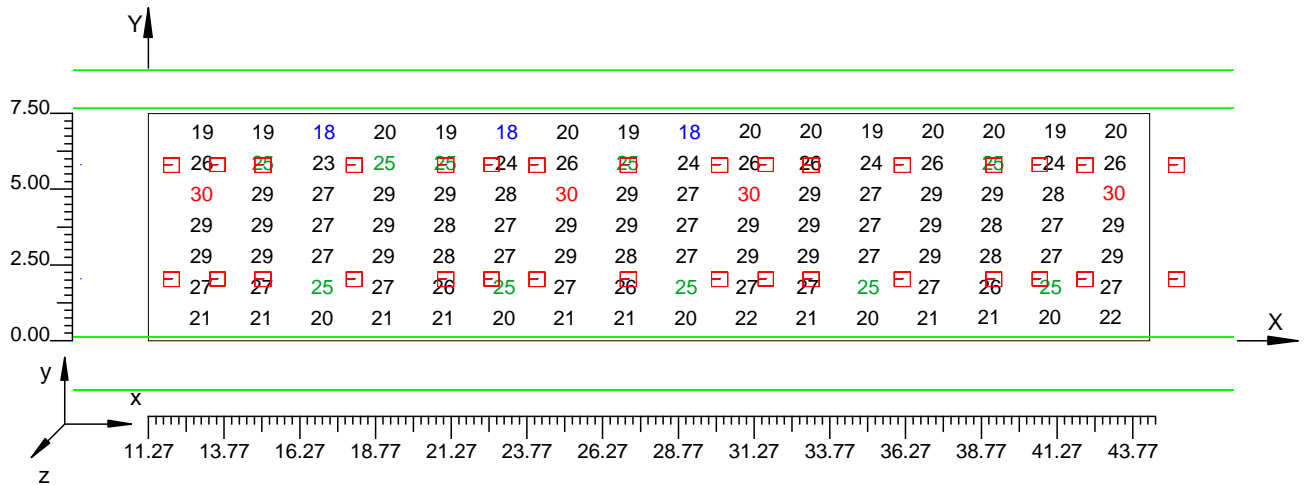
4.2 Valori delle Luminanze su: Corsie di marcia (x=-60.00;y=1.88;z=1.50)m ---> (x=30.00;y=1.88;z=0.00)

O (x:11.27 y:0.00 z:0.00)	Risultati	Medio	Minimo	Massimo	Min/Medio	Min/Max	Medio/Max
DX:2.00 DY:1.00	Luminanza (L)	25 cd/m ²	18 cd/m ²	30 cd/m ²	0.72	0.61	0.85

Tipo Calcolo

Solo Dir. + Arredi + Ombre

Scala 1/250

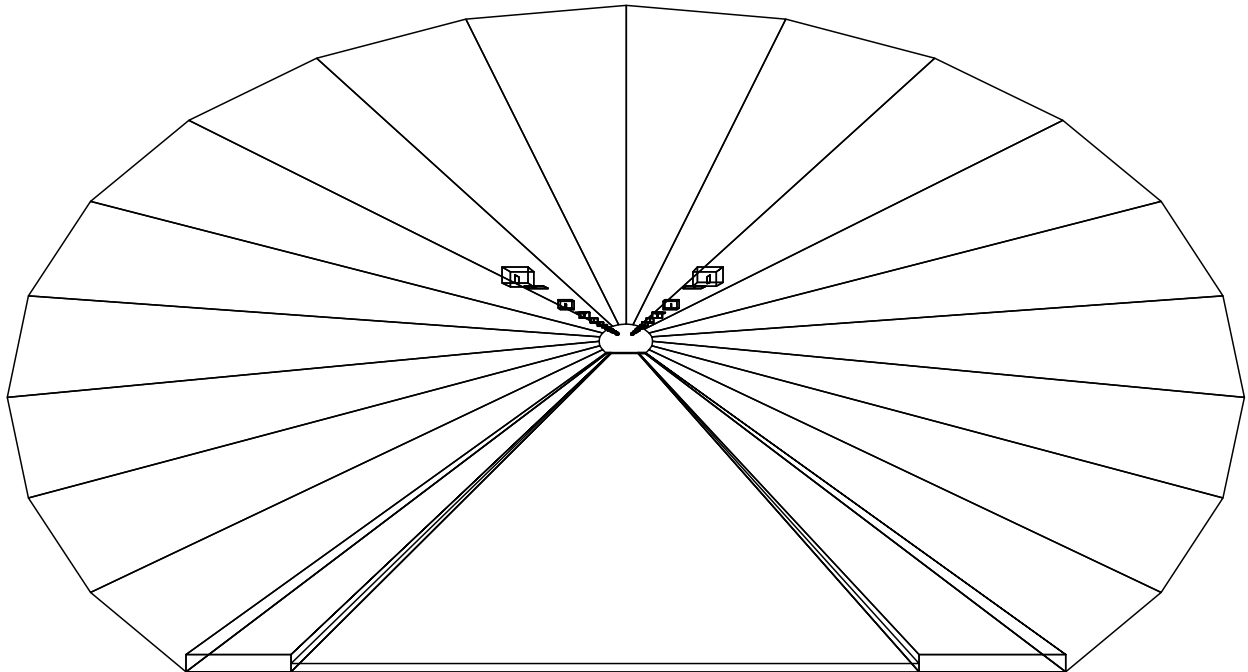


Informazioni Generali	1
1. Dati Riepilogativi Progetto	
1.1 Informazioni Area	2
1.2 Calcolo Energetico	2
1.3 Parametri di Qualità dell'Impianto	2
2. Viste Progetto	
2.1 Vista 2D Piano Lavoro e Griglia di Calcolo	3
2.2 Vista Laterale	4
3. Dati Riepilogativi Apparecchi	
3.1 Informazioni Apparecchi/Rilievi	5
3.2 Informazioni Lampade	5
3.3 Tabella Riepilogativa Apparecchi	5
3.4 Tabella Riepilogativa Puntamenti	6
4. Tabella Risultati	
4.1 Valori delle Luminanze su:Manto Stradale (x=-60.00;y=1.88;z=1.50)m ---> (x=30.00;y=1.88;z=0.00)m	9
4.2 Valori delle Luminanze su:Corsie di marcia (x=-60.00;y=1.88;z=1.50)m ---> (x=30.00;y=1.88;z=0.00)m	10

GALLERIA CALTANISSETTA

Note Installazione: ZONA DI TRANSIZIONE 4
Cliente: CMC
Codice Progetto: T-10011 SS 640 P.EMPEDOCLE
Data: 17/12/2010

Note:
S.S. N°640 "DI PORTO EMPEDOCLE"
AMMODERNAMENTO E ADEGUAMENTO ALLA CAT. B DEL D.M. 5.11.2001
Dal km 44+000 allo svincolo con l'A19



NOME PROGETTISTA: SINTEL ENGINEERING s.r.l.
Indirizzo: Via Monte Giberto, 103
Tel.-Fax: 0688522777

Avvertenze:
RINFORZO CON PROIETTORI IN ACCIAIO INOX CON LAMPADA DA 100 W
PERMANENTE CON CORPI ILLUMINANTI G-LED TUNNEL 6x6 LED 350 mA

1.1 Informazioni Area

Superficie	Dimensioni [m]	Angolo[°]	Colore	Coefficiente Riflessione	Illum.Medio [lux]	Luminanza Media [cd/m²]
Soffitto 1	1.35x100.00	Non Piano	RGB=126,126,126	0%	1.12	---
Soffitto 2	1.52x100.00	Non Piano	RGB=126,126,126	0%	0.18	---
Soffitto 3	1.70x100.00	Non Piano	RGB=126,126,126	0%	0.20	---
Soffitto 4	1.84x100.00	Non Piano	RGB=126,126,126	0%	0.32	---
Soffitto 5	1.92x100.00	Non Piano	RGB=126,126,126	0%	0.34	---
Soffitto 6	1.92x100.00	Non Piano	RGB=126,126,126	0%	0.34	---
Soffitto 7	1.84x100.00	Non Piano	RGB=126,126,126	0%	0.34	---
Soffitto 8	1.70x100.00	Non Piano	RGB=126,126,126	0%	0.23	---
Soffitto 9	1.52x100.00	Non Piano	RGB=126,126,126	0%	0.19	---
Soffitto 10	1.35x100.00	Non Piano	RGB=126,126,126	0%	1.56	---
Parete 1	1.48x100.00	0°	RGB=255,255,255	30%	83	8
Parete 2	1.35x100.00	0°	RGB=255,255,255	30%	35	3.30
Parete 3	1.23x100.00	0°	RGB=255,255,255	30%	13	1.19
Parete 4	1.24x100.00	0°	RGB=255,255,255	30%	4.05	0.39
Parete 5	1.24x100.00	-180°	RGB=255,255,255	30%	5.76	0.55
Parete 6	1.23x100.00	-180°	RGB=255,255,255	30%	17	1.60
Parete 7	1.35x100.00	-180°	RGB=255,255,255	30%	50	4.74
Parete 8	100.00x2.48	-180°	RGB=255,255,255	30%	101	10
Manto Stradale	100.00x8.50	Piano	RGB=126,126,126	C2 7.01%	184	14

Dimensioni del Parallelepipedo Contenente l'Area [m]:
Reticolo Punti di Calcolo del Parallelepipedo [m]:

100.00x14.76x7.95
direzione X 2.00 - Y 1.00 - Z 2.00

1.2 Calcolo Energetico (Suolo)

Area	750.00 m2
Illuminamento Medio	183.91 lx
Potenza Specifica	6.59 W/m2
Potenza Specifica Illuminotecnica	3.58 W/(m2 * 100lx)
Efficienza Energetica	27.92 (m2*lx)/W
Potenza Totale Utilizzata	4940.00 W

1.3 Parametri di Qualità dell'Impianto

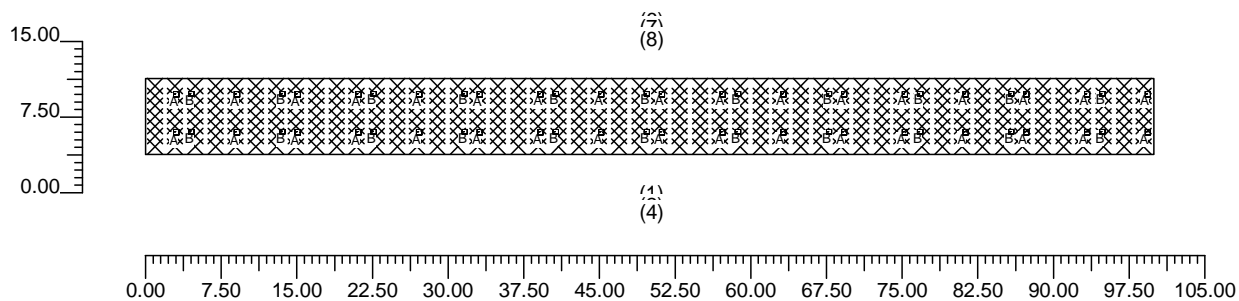
Superficie	Risultati	Medio	Minimo	Massimo	Min/Medio	Min/Max	Medio/Max
Piano di Lavoro (h=0.10 m)	Illuminamento Orizzontale (E)	185 lux	79 lux	256 lux	0.43	0.31	0.72
Manto Stradale	Illuminamento Orizzontale (E)	184 lux	78 lux	257 lux	0.42	0.30	0.71
Manto Stradale	Luminanza (L)	14 cd/m²	3 cd/m²	21 cd/m²	0.20	0.14	0.68

Tipo Calcolo

Solo Dir. + Arredi + Ombre

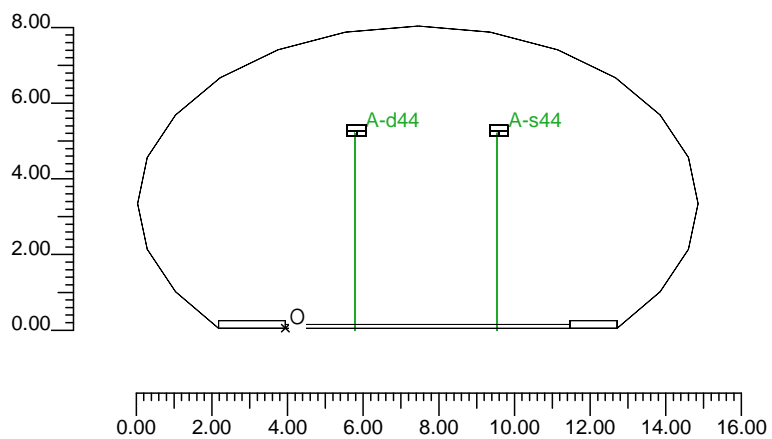
2.1 Vista 2D Piano Lavoro e Griglia di Calcolo

Scala 1/750



2.2 Vista Laterale

Scala 1/200



3.1 Informazioni Apparecchi/Rilievi

Rifer.	Linea	Nome Apparecchio (Nome Rilievo)	Codice Apparecchio (Codice Rilievo)	Apparecchi N.	Rif.Lamp.	Lampade N.
A	DISANO	1715 Boro - asimmetrico contro (1715 Boro - asimmetrico contro)	1715 SAPT100 (1715SAPT100)	34	LMP-A	1
B	GRECHI	GLEDD TUNNEL 36x400mA (GLEDD TUNNEL 48x400mA)	GLEDD36LG60 (11641 (0°0°))	22	LMP-B	1

3.2 Informazioni Lampade

Rif.Lamp.	Tipo	Codice	Flusso [lm]	Potenza [W]	Colore [K]	N.
LMP-A	ST 100	NAVT100	10000	100	2000	34
LMP-B	36LED	36LED	4125	70	0	22

3.3 Tabella Riepilogativa Apparecchi

Rifer.	App.	On	Posizione Apparecchi X[m] Y[m] Z[m]	Rotazione Apparecchi X[°] Y[°] Z[°]	Codice Apparecchio	Coeff. Mant.	Codice Lampada	Flusso [lm]
A	1	X	3.00;1.88;5.20	0.0;0.0;180.0	1715 SAPT100	0.80	NAVT100	1*10000
	2	X	9.00;1.88;5.20	0.0;0.0;180.0				
	3	X	15.00;1.88;5.20	0.0;0.0;180.0				
	4	X	21.00;1.88;5.20	0.0;0.0;180.0				
	5	X	27.00;1.88;5.20	0.0;0.0;180.0				
	6	X	33.00;1.88;5.20	0.0;0.0;180.0				
	7	X	39.00;1.88;5.20	0.0;0.0;180.0				
	8	X	45.00;1.88;5.20	0.0;0.0;180.0				
	9	X	51.00;1.88;5.20	0.0;0.0;180.0				
	10	X	57.00;1.88;5.20	0.0;0.0;180.0				
	11	X	63.00;1.88;5.20	0.0;0.0;180.0				
	12	X	69.00;1.88;5.20	0.0;0.0;180.0				
	13	X	75.00;1.88;5.20	0.0;0.0;180.0				
	14	X	81.00;1.88;5.20	0.0;0.0;180.0				
	15	X	87.00;1.88;5.20	0.0;0.0;180.0				
	16	X	93.00;1.88;5.20	0.0;0.0;180.0				
	17	X	99.00;1.88;5.20	0.0;0.0;180.0				
	18	X	3.00;5.63;5.20	0.0;0.0;180.0				
	19	X	9.00;5.63;5.20	0.0;0.0;180.0				
	20	X	15.00;5.63;5.20	0.0;0.0;180.0				
	21	X	21.00;5.63;5.20	0.0;0.0;180.0				
	22	X	27.00;5.63;5.20	0.0;0.0;180.0				
	23	X	33.00;5.63;5.20	0.0;0.0;180.0				
	24	X	39.00;5.63;5.20	0.0;0.0;180.0				
	25	X	45.00;5.63;5.20	0.0;0.0;180.0				
	26	X	51.00;5.63;5.20	0.0;0.0;180.0				
	27	X	57.00;5.63;5.20	0.0;0.0;180.0				
	28	X	63.00;5.63;5.20	0.0;0.0;180.0				
	29	X	69.00;5.63;5.20	0.0;0.0;180.0				
	30	X	75.00;5.63;5.20	0.0;0.0;180.0				
	31	X	81.00;5.63;5.20	0.0;0.0;180.0				
	32	X	87.00;5.63;5.20	0.0;0.0;180.0				
	33	X	93.00;5.63;5.20	0.0;0.0;180.0				
	34	X	99.00;5.63;5.20	0.0;0.0;180.0				
B	1	X	4.50;1.88;5.20	0.0;0.0;180.0	GLEDD36LG60	0.80	36LED	1*4125
	2	X	13.50;1.88;5.20	0.0;0.0;180.0				
	3	X	22.50;1.88;5.20	0.0;0.0;180.0				
	4	X	31.50;1.88;5.20	0.0;0.0;180.0				
	5	X	40.50;1.88;5.20	0.0;0.0;180.0				
	6	X	49.50;1.88;5.20	0.0;0.0;180.0				

Rifer.	App.	On	Posizione Apparecchi X[m] Y[m] Z[m]	Rotazione Apparecchi X[°] Y[°] Z[°]	Codice Apparecchio	Coeff. Mant.	Codice Lampada	Flusso [lm]
B	7	X	58.50;1.88;5.20	0.0;0.0;180.0	GLED36LG60	0.80	36LED	1*4125
	8	X	67.50;1.88;5.20	0.0;0.0;180.0		0.80		
	9	X	76.50;1.88;5.20	0.0;0.0;180.0		0.80		
	10	X	85.50;1.88;5.20	0.0;0.0;180.0		0.80		
	11	X	94.50;1.88;5.20	0.0;0.0;180.0		0.80		
	12	X	4.50;5.63;5.20	0.0;0.0;180.0		0.80		
	13	X	13.50;5.63;5.20	0.0;0.0;180.0		0.80		
	14	X	22.50;5.63;5.20	0.0;0.0;180.0		0.80		
	15	X	31.50;5.63;5.20	0.0;0.0;180.0		0.80		
	16	X	40.50;5.63;5.20	0.0;0.0;180.0		0.80		
	17	X	49.50;5.63;5.20	0.0;0.0;180.0		0.80		
	18	X	58.50;5.63;5.20	0.0;0.0;180.0		0.80		
	19	X	67.50;5.63;5.20	0.0;0.0;180.0		0.80		
	20	X	76.50;5.63;5.20	0.0;0.0;180.0		0.80		
	21	X	85.50;5.63;5.20	0.0;0.0;180.0		0.80		
	22	X	94.50;5.63;5.20	0.0;0.0;180.0		0.80		

3.4 Tabella Riepilogativa Puntamenti

Struttura	Fila	Colonna	Rifer. 2D	On	Posizione Apparecchi X[m] Y[m] Z[m]	Rotazione Apparecchi X[°] Y[°] Z[°]	Puntamenti X[m] Y[m] Z[m]	R.Asse [°]	Coeff. Mant.	Rifer.
			A-d	X	3.00;1.88;5.20	0.0;0.0;180.0	3.00;1.88;0.00	180	0.80	A
			A-d3	X	9.00;1.88;5.20	0.0;0.0;180.0	9.00;1.88;0.00	180	0.80	A
			A-d5	X	15.00;1.88;5.20	0.0;0.0;180.0	15.00;1.88;0.00	180	0.80	A
			A-d7	X	21.00;1.88;5.20	0.0;0.0;180.0	21.00;1.88;0.00	180	0.80	A
			A-d9	X	27.00;1.88;5.20	0.0;0.0;180.0	27.00;1.88;0.00	180	0.80	A
			A-d11	X	33.00;1.88;5.20	0.0;0.0;180.0	33.00;1.88;0.00	180	0.80	A
			A-d13	X	39.00;1.88;5.20	0.0;0.0;180.0	39.00;1.88;0.00	180	0.80	A
			A-d15	X	45.00;1.88;5.20	0.0;0.0;180.0	45.00;1.88;0.00	180	0.80	A
			A-d17	X	51.00;1.88;5.20	0.0;0.0;180.0	51.00;1.88;0.00	180	0.80	A
			A-d19	X	57.00;1.88;5.20	0.0;0.0;180.0	57.00;1.88;0.00	180	0.80	A
			A-d21	X	63.00;1.88;5.20	0.0;0.0;180.0	63.00;1.88;0.00	180	0.80	A
			A-d23	X	69.00;1.88;5.20	0.0;0.0;180.0	69.00;1.88;0.00	180	0.80	A
			A-d25	X	75.00;1.88;5.20	0.0;0.0;180.0	75.00;1.88;0.00	180	0.80	A
			A-d27	X	81.00;1.88;5.20	0.0;0.0;180.0	81.00;1.88;0.00	180	0.80	A
			A-d29	X	87.00;1.88;5.20	0.0;0.0;180.0	87.00;1.88;0.00	180	0.80	A
			A-d31	X	93.00;1.88;5.20	0.0;0.0;180.0	93.00;1.88;0.00	180	0.80	A
			A-d33	X	99.00;1.88;5.20	0.0;0.0;180.0	99.00;1.88;0.00	180	0.80	A
			A-s	X	3.00;5.63;5.20	0.0;0.0;180.0	3.00;5.63;0.00	180	0.80	A
			A-s3	X	9.00;5.63;5.20	0.0;0.0;180.0	9.00;5.63;0.00	180	0.80	A
			A-s5	X	15.00;5.63;5.20	0.0;0.0;180.0	15.00;5.63;0.00	180	0.80	A
			A-s7	X	21.00;5.63;5.20	0.0;0.0;180.0	21.00;5.63;0.00	180	0.80	A
			A-s9	X	27.00;5.63;5.20	0.0;0.0;180.0	27.00;5.63;0.00	180	0.80	A
			A-s11	X	33.00;5.63;5.20	0.0;0.0;180.0	33.00;5.63;0.00	180	0.80	A
			A-s13	X	39.00;5.63;5.20	0.0;0.0;180.0	39.00;5.63;0.00	180	0.80	A
			A-s15	X	45.00;5.63;5.20	0.0;0.0;180.0	45.00;5.63;0.00	180	0.80	A
			A-s17	X	51.00;5.63;5.20	0.0;0.0;180.0	51.00;5.63;0.00	180	0.80	A
			A-s19	X	57.00;5.63;5.20	0.0;0.0;180.0	57.00;5.63;0.00	180	0.80	A
			A-s21	X	63.00;5.63;5.20	0.0;0.0;180.0	63.00;5.63;0.00	180	0.80	A
			A-s23	X	69.00;5.63;5.20	0.0;0.0;180.0	69.00;5.63;0.00	180	0.80	A
			A-s25	X	75.00;5.63;5.20	0.0;0.0;180.0	75.00;5.63;0.00	180	0.80	A
			A-s27	X	81.00;5.63;5.20	0.0;0.0;180.0	81.00;5.63;0.00	180	0.80	A
			A-s29	X	87.00;5.63;5.20	0.0;0.0;180.0	87.00;5.63;0.00	180	0.80	A
			A-s31	X	93.00;5.63;5.20	0.0;0.0;180.0	93.00;5.63;0.00	180	0.80	A
			A-s33	X	99.00;5.63;5.20	0.0;0.0;180.0	99.00;5.63;0.00	180	0.80	A
			A-d34	X	4.50;1.88;5.20	0.0;0.0;180.0	4.50;1.88;0.00	180	0.80	B
			A-d35	X	13.50;1.88;5.20	0.0;0.0;180.0	13.50;1.88;0.00	180	0.80	B
			A-d36	X	22.50;1.88;5.20	0.0;0.0;180.0	22.50;1.88;0.00	180	0.80	B
			A-d37	X	31.50;1.88;5.20	0.0;0.0;180.0	31.50;1.88;0.00	180	0.80	B
			A-d38	X	40.50;1.88;5.20	0.0;0.0;180.0	40.50;1.88;0.00	180	0.80	B
			A-d39	X	49.50;1.88;5.20	0.0;0.0;180.0	49.50;1.88;0.00	180	0.80	B
			A-d40	X	58.50;1.88;5.20	0.0;0.0;180.0	58.50;1.88;0.00	180	0.80	B
			A-d41	X	67.50;1.88;5.20	0.0;0.0;180.0	67.50;1.88;0.00	180	0.80	B
			A-d42	X	76.50;1.88;5.20	0.0;0.0;180.0	76.50;1.88;0.00	180	0.80	B
			A-d43	X	85.50;1.88;5.20	0.0;0.0;180.0	85.50;1.88;0.00	180	0.80	B
			A-d44	X	94.50;1.88;5.20	0.0;0.0;180.0	94.50;1.88;0.00	180	0.80	B

Struttura	Fila	Colonna	Rifer. 2D	On	Posizione Apparecchi X[m] Y[m] Z[m]	Rotazione Apparecchi X[°] Y[°] Z[°]	Puntamenti X[m] Y[m] Z[m]	R.Asse [°]	Coeff. Mant.	Rifer.
			A-s34	X	4.50;5.63;5.20	0.0;0.0;180.0	4.50;5.63;0.00	180	0.80	B
			A-s35	X	13.50;5.63;5.20	0.0;0.0;180.0	13.50;5.63;0.00	180	0.80	B
			A-s36	X	22.50;5.63;5.20	0.0;0.0;180.0	22.50;5.63;0.00	180	0.80	B
			A-s37	X	31.50;5.63;5.20	0.0;0.0;180.0	31.50;5.63;0.00	180	0.80	B
			A-s38	X	40.50;5.63;5.20	0.0;0.0;180.0	40.50;5.63;0.00	180	0.80	B
			A-s39	X	49.50;5.63;5.20	0.0;0.0;180.0	49.50;5.63;0.00	180	0.80	B
			A-s40	X	58.50;5.63;5.20	0.0;0.0;180.0	58.50;5.63;0.00	180	0.80	B
			A-s41	X	67.50;5.63;5.20	0.0;0.0;180.0	67.50;5.63;0.00	180	0.80	B
			A-s42	X	76.50;5.63;5.20	0.0;0.0;180.0	76.50;5.63;0.00	180	0.80	B
			A-s43	X	85.50;5.63;5.20	0.0;0.0;180.0	85.50;5.63;0.00	180	0.80	B
			A-s44	X	94.50;5.63;5.20	0.0;0.0;180.0	94.50;5.63;0.00	180	0.80	B

4.1 Valori delle Luminanze su:Manto Stradale (x=-60.00;y=1.88;z=1.50)m ---> (x=30.00;y=1.88;z=0.00)

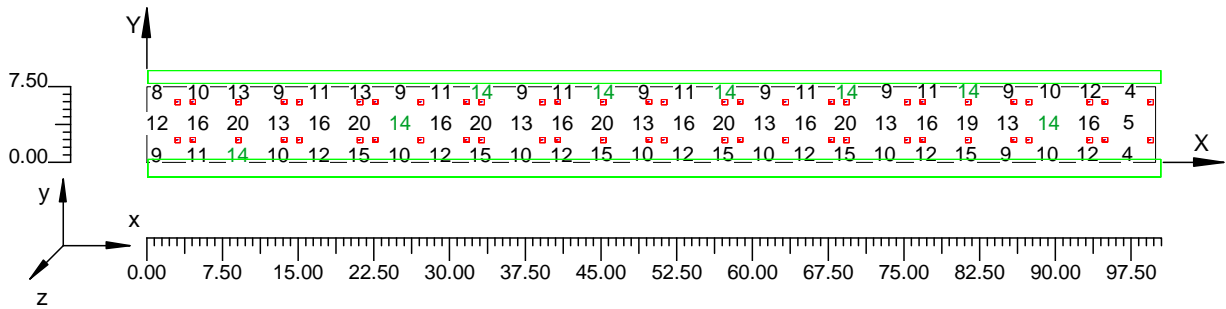
O (x:0.00 y:0.00 z:0.00)	Risultati	Medio	Minimo	Massimo	Min/Medio	Min/Max	Medio/Max
DX:2.00 DY:1.00	Luminanza (L)	14 cd/m ²	3 cd/m ²	21 cd/m ²	0.20	0.14	0.68

Tipo Calcolo

Solo Dir. + Arredi + Ombre

Scala 1/750

Non tutti i punti di calcolo sono visibili



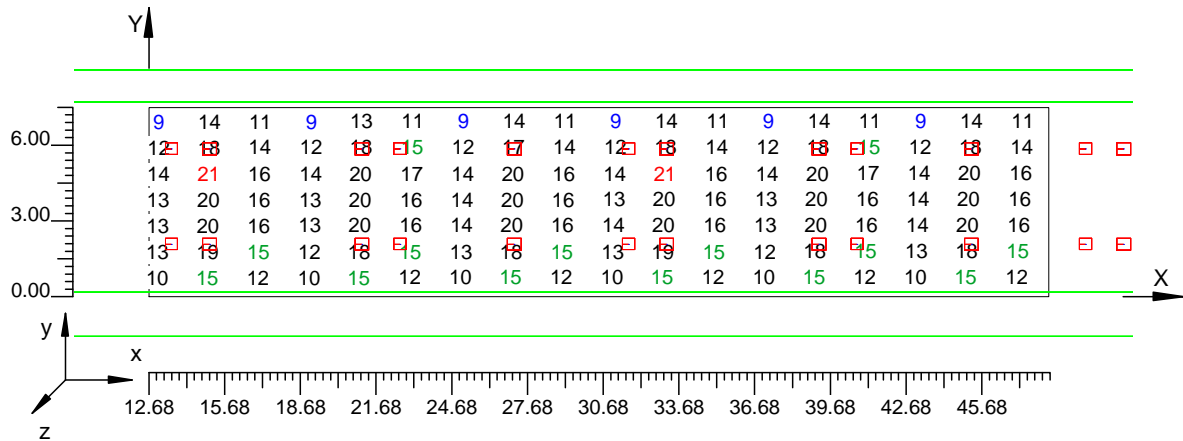
4.2 Valori delle Luminanze su: Corsie di marcia (x=-60.00;y=1.88;z=1.50)m ---> (x=30.00;y=1.88;z=0.00)

O (x:12.68 y:0.00 z:0.00)	Risultati	Medio	Minimo	Massimo	Min/Medio	Min/Max	Medio/Max
DX:2.00 DY:1.00	Luminanza (L)	15 cd/m ²	9 cd/m ²	21 cd/m ²	0.60	0.43	0.72

Tipo Calcolo

Solo Dir. + Arredi + Ombre

Scala 1/300



Informazioni Generali

1

1. Dati Riepilogativi Progetto

1.1	Informazioni Area	2
1.2	Calcolo Energetico	2
1.3	Parametri di Qualità dell'Impianto	2

2. Viste Progetto

2.1	Vista 2D Piano Lavoro e Griglia di Calcolo	3
2.2	Vista Laterale	4

3. Dati Riepilogativi Apparecchi

3.1	Informazioni Apparecchi/Rilievi	5
3.2	Informazioni Lampade	5
3.3	Tabella Riepilogativa Apparecchi	5
3.4	Tabella Riepilogativa Puntamenti	6

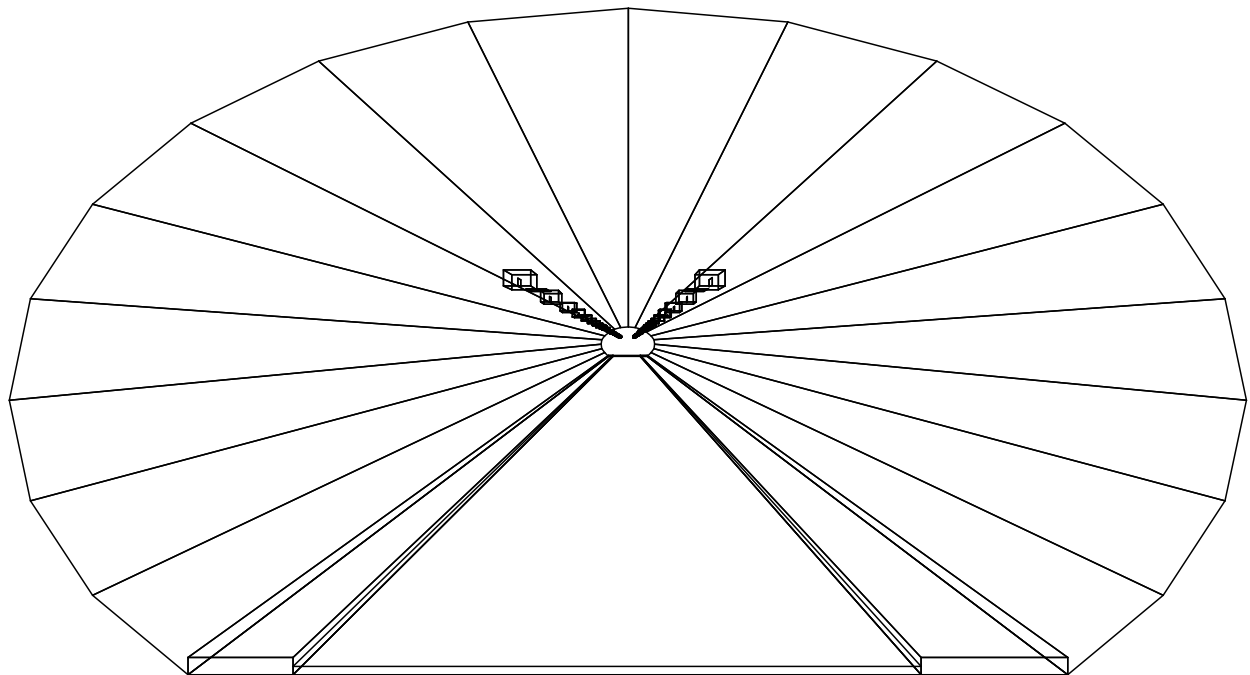
4. Tabella Risultati

4.1	Valori delle Luminanze su:Manto Stradale (x=-60.00;y=1.88;z=1.50)m ---> (x=30.00;y=1.88;z=0.00)m	8
4.2	Valori delle Luminanze su:Corsie di marcia (x=-60.00;y=1.88;z=1.50)m ---> (x=30.00;y=1.88;z=0.00)m	9

GALLERIA CALTANISSETTA

Note Installazione: ZONA DI ENTRATA dir AG
Cliente: CMC
Codice Progetto: T-10011 SS 640 P.EMPEDOCLE
Data: 17/12/2010

Note:
S.S. N°640 "DI PORTO EMPEDOCLE"
AMMODERNAMENTO E ADEGUAMENTO ALLA CAT. B DEL D.M. 5.11.2001
Dal km 44+000 allo svincolo con l'A19



NOME PROGETTISTA: SINTEL ENGINEERING s.r.l.
Indirizzo: Via Monte Giberto, 103
Tel.-Fax: 0688522777

Avvertenze:
RINFORZO CON PROIETTORI IN ACCIAIO INOX CON LAMPADA DA 400 W E 250W
PERMANENTE CON CORPI ILLUMINANTI G-LED TUNNEL 6x6 LED 350 mA

1.1 Informazioni Area

Superficie	Dimensioni [m]	Angolo[°]	Colore	Coefficiente Riflessione	Illum.Medio [lux]	Luminanza Media [cd/m²]
Soffitto 1	1.35x100.00	Non Piano	RGB=126,126,126	0%	1.63	---
Soffitto 2	1.52x100.00	Non Piano	RGB=126,126,126	0%	0.18	---
Soffitto 3	1.70x100.00	Non Piano	RGB=126,126,126	0%	0.20	---
Soffitto 4	1.84x100.00	Non Piano	RGB=126,126,126	0%	0.32	---
Soffitto 5	1.92x100.00	Non Piano	RGB=126,126,126	0%	0.34	---
Soffitto 6	1.92x100.00	Non Piano	RGB=126,126,126	0%	0.34	---
Soffitto 7	1.84x100.00	Non Piano	RGB=126,126,126	0%	0.34	---
Soffitto 8	1.70x100.00	Non Piano	RGB=126,126,126	0%	0.23	---
Soffitto 9	1.52x100.00	Non Piano	RGB=126,126,126	0%	0.19	---
Soffitto 10	1.35x100.00	Non Piano	RGB=126,126,126	0%	2.13	---
Parete 1	1.48x100.00	0°	RGB=255,255,255	30%	578	55
Parete 2	1.35x100.00	0°	RGB=255,255,255	30%	247	24
Parete 3	1.23x100.00	0°	RGB=255,255,255	30%	66	6.33
Parete 4	1.24x100.00	0°	RGB=255,255,255	30%	9	0.88
Parete 5	1.24x100.00	-180°	RGB=255,255,255	30%	13	1.28
Parete 6	1.23x100.00	-180°	RGB=255,255,255	30%	97	9
Parete 7	1.35x100.00	-180°	RGB=255,255,255	30%	340	33
Parete 8	100.00x2.48	-180°	RGB=255,255,255	30%	690	66
Manto Stradale	100.00x8.50	Piano	RGB=126,126,126	C2 7.01%	1258	94

Dimensioni del Parallelepipedo Contenente l'Area [m]:
Reticolo Punti di Calcolo del Parallelepipedo [m]:

100.00x14.76x7.95
direzione X 2.00 - Y 1.00 - Z 2.00

1.2 Calcolo Energetico (Suolo)

Area	750.00 m2
Illuminamento Medio	1258.49 lx
Potenza Specifica	31.31 W/m2
Potenza Specifica Illuminotecnica	2.49 W/(m2 * 100lx)
Efficienza Energetica	40.20 (m2*lx)/W
Potenza Totale Utilizzata	23480.00 W

1.3 Parametri di Qualità dell'Impianto

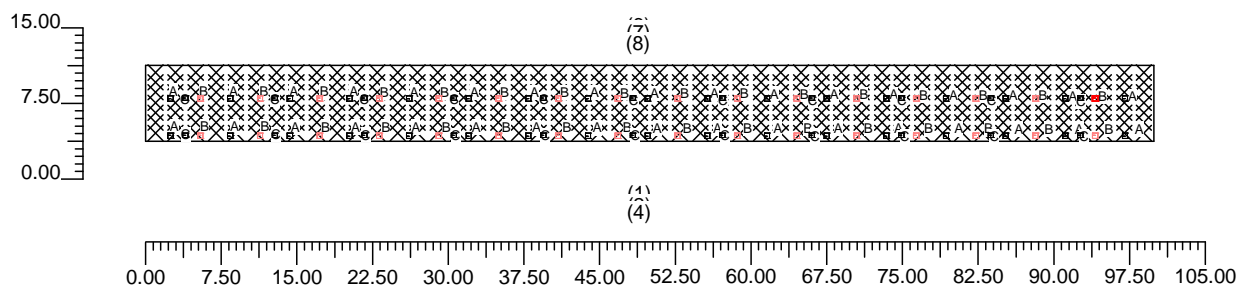
Superficie	Risultati	Medio	Minimo	Massimo	Min/Medio	Min/Max	Medio/Max
Piano di Lavoro (h=0.10 m)	Illuminamento Orizzontale (E)	1275 lux	410 lux	1633 lux	0.32	0.25	0.78
Manto Stradale	Illuminamento Orizzontale (E)	1258 lux	400 lux	1625 lux	0.32	0.25	0.77
Manto Stradale	Luminanza (L)	94 cd/m²	14 cd/m²	123 cd/m²	0.15	0.11	0.76

Tipo Calcolo

Solo Dir. + Arredi + Ombre

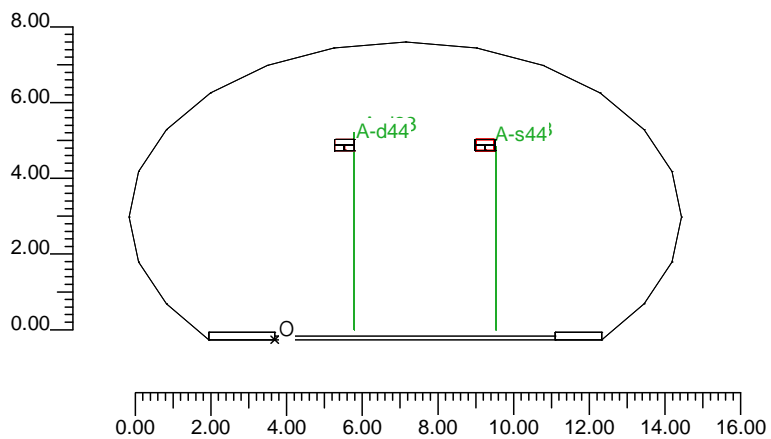
2.1 Vista 2D Piano Lavoro e Griglia di Calcolo

Scala 1/750



2.2 Vista Laterale

Scala 1/200



3.1 Informazioni Apparecchi/Rilievi

Rifer.	Linea	Nome Apparecchio (Nome Rilievo)	Codice Apparecchio (Codice Rilievo)	Apparecchi N.	Rif.Lamp.	Lampade N.
A	DISANO	1715 Boro - asimmetrico contro (1715 Boro - asimmetrico contro)	1715 SAPT400 (1715SAPT400)	34	LMP-A	1
B	DISANO	1715 Boro - asimmetrico contro (1715 Boro - asimmetrico contro)	1715 SAPT250 (1715SAPT250)	32	LMP-B	1
C	GRECHI	GLEDD TUNNEL 36x400mA (GLEDD TUNNEL 48x400mA)	GLEDD36LG60 (11641 (0°0))	22	LMP-C	1

3.2 Informazioni Lampade

Rif.Lamp.	Tipo	Codice	Flusso [lm]	Potenza [W]	Colore [K]	N.
LMP-A	ST 410	NAV400SUPER	55500	410	2000	34
LMP-B	ST 250	NAV250SUPER	33000	250	2000	32
LMP-C	36LED	36LED	4125	70	0	22

3.3 Tabella Riepilogativa Apparecchi

Rifer.	App.	On	Posizione Apparecchi X[m] Y[m] Z[m]	Rotazione Apparecchi X[°] Y[°] Z[°]	Codice Apparecchio	Coeff. Mant.	Codice Lampada	Flusso [lm]
A	1	X	3.00;1.88;5.20	0.0;0.0;180.0	1715 SAPT400	0.80	NAV400SUPER	1*55500
	2	X	9.00;1.88;5.20	0.0;0.0;180.0		0.80		
	3	X	15.00;1.88;5.20	0.0;0.0;180.0		0.80		
	4	X	21.00;1.88;5.20	0.0;0.0;180.0		0.80		
	5	X	27.00;1.88;5.20	0.0;0.0;180.0		0.80		
	6	X	33.00;1.88;5.20	0.0;0.0;180.0		0.80		
	7	X	39.00;1.88;5.20	0.0;0.0;180.0		0.80		
	8	X	45.00;1.88;5.20	0.0;0.0;180.0		0.80		
	9	X	51.00;1.88;5.20	0.0;0.0;180.0		0.80		
	10	X	57.00;1.88;5.20	0.0;0.0;180.0		0.80		
	11	X	63.00;1.88;5.20	0.0;0.0;180.0		0.80		
	12	X	69.00;1.88;5.20	0.0;0.0;180.0		0.80		
	13	X	75.00;1.88;5.20	0.0;0.0;180.0		0.80		
	14	X	81.00;1.88;5.20	0.0;0.0;180.0		0.80		
	15	X	87.00;1.88;5.20	0.0;0.0;180.0		0.80		
	16	X	93.00;1.88;5.20	0.0;0.0;180.0		0.80		
	17	X	99.00;1.88;5.20	0.0;0.0;180.0		0.80		
	18	X	3.00;5.63;5.20	0.0;0.0;180.0		0.80		
	19	X	9.00;5.63;5.20	0.0;0.0;180.0		0.80		
	20	X	15.00;5.63;5.20	0.0;0.0;180.0		0.80		
	21	X	21.00;5.63;5.20	0.0;0.0;180.0		0.80		
	22	X	27.00;5.63;5.20	0.0;0.0;180.0		0.80		
	23	X	33.00;5.63;5.20	0.0;0.0;180.0		0.80		
	24	X	39.00;5.63;5.20	0.0;0.0;180.0		0.80		
	25	X	45.00;5.63;5.20	0.0;0.0;180.0		0.80		
	26	X	51.00;5.63;5.20	0.0;0.0;180.0		0.80		
	27	X	57.00;5.63;5.20	0.0;0.0;180.0		0.80		
	28	X	63.00;5.63;5.20	0.0;0.0;180.0		0.80		
	29	X	69.00;5.63;5.20	0.0;0.0;180.0		0.80		
	30	X	75.00;5.63;5.20	0.0;0.0;180.0		0.80		
	31	X	81.00;5.63;5.20	0.0;0.0;180.0		0.80		
	32	X	87.00;5.63;5.20	0.0;0.0;180.0		0.80		
	33	X	93.00;5.63;5.20	0.0;0.0;180.0		0.80		
	34	X	99.00;5.63;5.20	0.0;0.0;180.0		0.80		
B	1	X	6.00;1.88;5.20	0.0;0.0;180.0	1715 SAPT250	0.80	NAV250SUPER	1*33000
	2	X	12.00;1.88;5.20	0.0;0.0;180.0		0.80		
	3	X	18.00;1.88;5.20	0.0;0.0;180.0		0.80		

Rifer.	App.	On	Posizione Apparecchi X[m] Y[m] Z[m]	Rotazione Apparecchi X[°] Y[°] Z[°]	Codice Apparecchio	Coeff. Mant.	Codice Lampada	Flusso [lm]				
B	4	X	24.00;1.88;5.20	0.0;0.0;180.0	1715 SAPT250	0.80	NAVT250SUPER	1*33000				
	5	X	30.00;1.88;5.20	0.0;0.0;180.0								
	6	X	36.00;1.88;5.20	0.0;0.0;180.0								
	7	X	42.00;1.88;5.20	0.0;0.0;180.0								
	8	X	48.00;1.88;5.20	0.0;0.0;180.0								
	9	X	54.00;1.88;5.20	0.0;0.0;180.0								
	10	X	60.00;1.88;5.20	0.0;0.0;180.0								
	11	X	66.00;1.88;5.20	0.0;0.0;180.0								
	12	X	72.00;1.88;5.20	0.0;0.0;180.0								
	13	X	78.00;1.88;5.20	0.0;0.0;180.0								
	14	X	84.00;1.88;5.20	0.0;0.0;180.0								
	15	X	90.00;1.88;5.20	0.0;0.0;180.0								
	16	X	96.00;1.88;5.20	0.0;0.0;180.0								
	17	X	6.00;5.63;5.20	0.0;0.0;180.0								
	18	X	12.00;5.63;5.20	0.0;0.0;180.0								
	19	X	18.00;5.63;5.20	0.0;0.0;180.0								
	20	X	24.00;5.63;5.20	0.0;0.0;180.0								
	21	X	30.00;5.63;5.20	0.0;0.0;180.0								
	22	X	36.00;5.63;5.20	0.0;0.0;180.0								
	23	X	42.00;5.63;5.20	0.0;0.0;180.0								
	24	X	48.00;5.63;5.20	0.0;0.0;180.0								
	25	X	54.00;5.63;5.20	0.0;0.0;180.0								
	26	X	60.00;5.63;5.20	0.0;0.0;180.0								
	27	X	66.00;5.63;5.20	0.0;0.0;180.0								
	28	X	72.00;5.63;5.20	0.0;0.0;180.0								
	29	X	78.00;5.63;5.20	0.0;0.0;180.0								
	30	X	84.00;5.63;5.20	0.0;0.0;180.0								
	31	X	90.00;5.63;5.20	0.0;0.0;180.0								
	32	X	96.00;5.63;5.20	0.0;0.0;180.0								
	C	1	X	4.50;1.88;5.20		0.0;0.0;180.0			GLED36LG60	0.80	36LED	1*4125
		2	X	13.50;1.88;5.20		0.0;0.0;180.0						
		3	X	22.50;1.88;5.20		0.0;0.0;180.0						
4		X	31.50;1.88;5.20	0.0;0.0;180.0								
5		X	40.50;1.88;5.20	0.0;0.0;180.0								
6		X	49.50;1.88;5.20	0.0;0.0;180.0								
7		X	58.50;1.88;5.20	0.0;0.0;180.0								
8		X	67.50;1.88;5.20	0.0;0.0;180.0								
9		X	76.50;1.88;5.20	0.0;0.0;180.0								
10		X	85.50;1.88;5.20	0.0;0.0;180.0								
11		X	94.50;1.88;5.20	0.0;0.0;180.0								
12		X	4.50;5.63;5.20	0.0;0.0;180.0								
13		X	13.50;5.63;5.20	0.0;0.0;180.0								
14		X	22.50;5.63;5.20	0.0;0.0;180.0								
15		X	31.50;5.63;5.20	0.0;0.0;180.0								
16		X	40.50;5.63;5.20	0.0;0.0;180.0								
17	X	49.50;5.63;5.20	0.0;0.0;180.0									
18	X	58.50;5.63;5.20	0.0;0.0;180.0									
19	X	67.50;5.63;5.20	0.0;0.0;180.0									
20	X	76.50;5.63;5.20	0.0;0.0;180.0									
21	X	85.50;5.63;5.20	0.0;0.0;180.0									
22	X	94.50;5.63;5.20	0.0;0.0;180.0									

3.4 Tabella Riepilogativa Puntamenti

Struttura	Fila	Colonna	Rifer. 2D	On	Posizione Apparecchi X[m] Y[m] Z[m]	Rotazione Apparecchi X[°] Y[°] Z[°]	Puntamenti X[m] Y[m] Z[m]	R.Asse [°]	Coeff. Mant.	Rifer.
			A-d	X	3.00;1.88;5.20	0.0;0.0;180.0	3.00;1.88;0.00	180	0.80	A
			A-d2	X	6.00;1.88;5.20	0.0;0.0;180.0	6.00;1.88;0.00	180	0.80	B
			A-d3	X	9.00;1.88;5.20	0.0;0.0;180.0	9.00;1.88;0.00	180	0.80	A
			A-d4	X	12.00;1.88;5.20	0.0;0.0;180.0	12.00;1.88;0.00	180	0.80	B
			A-d5	X	15.00;1.88;5.20	0.0;0.0;180.0	15.00;1.88;0.00	180	0.80	A
			A-d6	X	18.00;1.88;5.20	0.0;0.0;180.0	18.00;1.88;0.00	180	0.80	B
			A-d7	X	21.00;1.88;5.20	0.0;0.0;180.0	21.00;1.88;0.00	180	0.80	A
			A-d8	X	24.00;1.88;5.20	0.0;0.0;180.0	24.00;1.88;0.00	180	0.80	B
			A-d9	X	27.00;1.88;5.20	0.0;0.0;180.0	27.00;1.88;0.00	180	0.80	A
			A-d10	X	30.00;1.88;5.20	0.0;0.0;180.0	30.00;1.88;0.00	180	0.80	B

Struttura	Fila	Colonna	Rifer. 2D	On	Posizione Apparecchi			Rotazione Apparecchi			Puntamenti			R.Asse [°]	Coeff. Mant.	Rifer.
					X[m]	Y[m]	Z[m]	X[°]	Y[°]	Z[°]	X[m]	Y[m]	Z[m]			
			A-d11	X	33.00	1.88	5.20	0.0	0.0	180.0	33.00	1.88	0.00	180	0.80	A
			A-d12	X	36.00	1.88	5.20	0.0	0.0	180.0	36.00	1.88	0.00	180	0.80	B
			A-d13	X	39.00	1.88	5.20	0.0	0.0	180.0	39.00	1.88	0.00	180	0.80	A
			A-d14	X	42.00	1.88	5.20	0.0	0.0	180.0	42.00	1.88	0.00	180	0.80	B
			A-d15	X	45.00	1.88	5.20	0.0	0.0	180.0	45.00	1.88	0.00	180	0.80	A
			A-d16	X	48.00	1.88	5.20	0.0	0.0	180.0	48.00	1.88	0.00	180	0.80	B
			A-d17	X	51.00	1.88	5.20	0.0	0.0	180.0	51.00	1.88	0.00	180	0.80	A
			A-d18	X	54.00	1.88	5.20	0.0	0.0	180.0	54.00	1.88	0.00	180	0.80	B
			A-d19	X	57.00	1.88	5.20	0.0	0.0	180.0	57.00	1.88	0.00	180	0.80	A
			A-d20	X	60.00	1.88	5.20	0.0	0.0	180.0	60.00	1.88	0.00	180	0.80	B
			A-d21	X	63.00	1.88	5.20	0.0	0.0	180.0	63.00	1.88	0.00	180	0.80	A
			A-d22	X	66.00	1.88	5.20	0.0	0.0	180.0	66.00	1.88	0.00	180	0.80	B
			A-d23	X	69.00	1.88	5.20	0.0	0.0	180.0	69.00	1.88	0.00	180	0.80	A
			A-d24	X	72.00	1.88	5.20	0.0	0.0	180.0	72.00	1.88	0.00	180	0.80	B
			A-d25	X	75.00	1.88	5.20	0.0	0.0	180.0	75.00	1.88	0.00	180	0.80	A
			A-d26	X	78.00	1.88	5.20	0.0	0.0	180.0	78.00	1.88	0.00	180	0.80	B
			A-d27	X	81.00	1.88	5.20	0.0	0.0	180.0	81.00	1.88	0.00	180	0.80	A
			A-d28	X	84.00	1.88	5.20	0.0	0.0	180.0	84.00	1.88	0.00	180	0.80	B
			A-d29	X	87.00	1.88	5.20	0.0	0.0	180.0	87.00	1.88	0.00	180	0.80	A
			A-d30	X	90.00	1.88	5.20	0.0	0.0	180.0	90.00	1.88	0.00	180	0.80	B
			A-d31	X	93.00	1.88	5.20	0.0	0.0	180.0	93.00	1.88	0.00	180	0.80	A
			A-d32	X	96.00	1.88	5.20	0.0	0.0	180.0	96.00	1.88	0.00	180	0.80	B
			A-d33	X	99.00	1.88	5.20	0.0	0.0	180.0	99.00	1.88	0.00	180	0.80	A
			A-s	X	3.00	5.63	5.20	0.0	0.0	180.0	3.00	5.63	0.00	180	0.80	A
			A-s2	X	6.00	5.63	5.20	0.0	0.0	180.0	6.00	5.63	0.00	180	0.80	B
			A-s3	X	9.00	5.63	5.20	0.0	0.0	180.0	9.00	5.63	0.00	180	0.80	A
			A-s4	X	12.00	5.63	5.20	0.0	0.0	180.0	12.00	5.63	0.00	180	0.80	B
			A-s5	X	15.00	5.63	5.20	0.0	0.0	180.0	15.00	5.63	0.00	180	0.80	A
			A-s6	X	18.00	5.63	5.20	0.0	0.0	180.0	18.00	5.63	0.00	180	0.80	B
			A-s7	X	21.00	5.63	5.20	0.0	0.0	180.0	21.00	5.63	0.00	180	0.80	A
			A-s8	X	24.00	5.63	5.20	0.0	0.0	180.0	24.00	5.63	0.00	180	0.80	B
			A-s9	X	27.00	5.63	5.20	0.0	0.0	180.0	27.00	5.63	0.00	180	0.80	A
			A-s10	X	30.00	5.63	5.20	0.0	0.0	180.0	30.00	5.63	0.00	180	0.80	B
			A-s11	X	33.00	5.63	5.20	0.0	0.0	180.0	33.00	5.63	0.00	180	0.80	A
			A-s12	X	36.00	5.63	5.20	0.0	0.0	180.0	36.00	5.63	0.00	180	0.80	B
			A-s13	X	39.00	5.63	5.20	0.0	0.0	180.0	39.00	5.63	0.00	180	0.80	A
			A-s14	X	42.00	5.63	5.20	0.0	0.0	180.0	42.00	5.63	0.00	180	0.80	B
			A-s15	X	45.00	5.63	5.20	0.0	0.0	180.0	45.00	5.63	0.00	180	0.80	A
			A-s16	X	48.00	5.63	5.20	0.0	0.0	180.0	48.00	5.63	0.00	180	0.80	B
			A-s17	X	51.00	5.63	5.20	0.0	0.0	180.0	51.00	5.63	0.00	180	0.80	A
			A-s18	X	54.00	5.63	5.20	0.0	0.0	180.0	54.00	5.63	0.00	180	0.80	B
			A-s19	X	57.00	5.63	5.20	0.0	0.0	180.0	57.00	5.63	0.00	180	0.80	A
			A-s20	X	60.00	5.63	5.20	0.0	0.0	180.0	60.00	5.63	0.00	180	0.80	B
			A-s21	X	63.00	5.63	5.20	0.0	0.0	180.0	63.00	5.63	0.00	180	0.80	A
			A-s22	X	66.00	5.63	5.20	0.0	0.0	180.0	66.00	5.63	0.00	180	0.80	B
			A-s23	X	69.00	5.63	5.20	0.0	0.0	180.0	69.00	5.63	0.00	180	0.80	A
			A-s24	X	72.00	5.63	5.20	0.0	0.0	180.0	72.00	5.63	0.00	180	0.80	B
			A-s25	X	75.00	5.63	5.20	0.0	0.0	180.0	75.00	5.63	0.00	180	0.80	A
			A-s26	X	78.00	5.63	5.20	0.0	0.0	180.0	78.00	5.63	0.00	180	0.80	B
			A-s27	X	81.00	5.63	5.20	0.0	0.0	180.0	81.00	5.63	0.00	180	0.80	A
			A-s28	X	84.00	5.63	5.20	0.0	0.0	180.0	84.00	5.63	0.00	180	0.80	B
			A-s29	X	87.00	5.63	5.20	0.0	0.0	180.0	87.00	5.63	0.00	180	0.80	A
			A-s30	X	90.00	5.63	5.20	0.0	0.0	180.0	90.00	5.63	0.00	180	0.80	B
			A-s31	X	93.00	5.63	5.20	0.0	0.0	180.0	93.00	5.63	0.00	180	0.80	A
			A-s32	X	96.00	5.63	5.20	0.0	0.0	180.0	96.00	5.63	0.00	180	0.80	B
			A-s33	X	99.00	5.63	5.20	0.0	0.0	180.0	99.00	5.63	0.00	180	0.80	A
			A-d34	X	4.50	1.88	5.20	0.0	0.0	180.0	4.50	1.88	0.00	180	0.80	C
			A-d35	X	13.50	1.88	5.20	0.0	0.0	180.0	13.50	1.88	0.00	180	0.80	C
			A-d36	X	22.50	1.88	5.20	0.0	0.0	180.0	22.50	1.88	0.00	180	0.80	C
			A-d37	X	31.50	1.88	5.20	0.0	0.0	180.0	31.50	1.88	0.00	180	0.80	C
			A-d38	X	40.50	1.88	5.20	0.0	0.0	180.0	40.50	1.88	0.00	180	0.80	C
			A-d39	X	49.50	1.88	5.20	0.0	0.0	180.0	49.50	1.88	0.00	180	0.80	C
			A-d40	X	58.50	1.88	5.20	0.0	0.0	180.0	58.50	1.88	0.00	180	0.80	C
			A-d41	X	67.50	1.88	5.20	0.0	0.0	180.0	67.50	1.88	0.00	180	0.80	C
			A-d42	X	76.50	1.88	5.20	0.0	0.0	180.0	76.50	1.88	0.00	180	0.80	C
			A-d43	X	85.50	1.88	5.20	0.0	0.0	180.0	85.50	1.88	0.00	180	0.80	C
			A-d44	X	94.50	1.88	5.20	0.0	0.0	180.0	94.50	1.88	0.00	180	0.80	C
			A-s34	X	4.50	5.63	5.20	0.0	0.0	180.0	4.50	5.63	0.00	180	0.80	C
			A-s35	X	13.50	5.63	5.20	0.0	0.0	180.0	13.50	5.63	0.00	180	0.80	C
			A-s36	X	22.50	5.63	5.20	0.0	0.0	180.0	22.50	5.63	0.00	180	0.80	C
			A-s37	X	31.50	5.63	5.20	0.0	0.0	180.0	31.50	5.63	0.00	180	0.80	C

Struttura	Fila	Colonna	Rifer. 2D	On	Posizione Apparecchi X[m] Y[m] Z[m]	Rotazione Apparecchi X[°] Y[°] Z[°]	Puntamenti X[m] Y[m] Z[m]	R.Asse [°]	Coeff. Mant.	Rifer.
			A-s38	X	40.50;5.63;5.20	0.0;0.0;180.0	40.50;5.63;0.00	180	0.80	C
			A-s39	X	49.50;5.63;5.20	0.0;0.0;180.0	49.50;5.63;0.00	180	0.80	C
			A-s40	X	58.50;5.63;5.20	0.0;0.0;180.0	58.50;5.63;0.00	180	0.80	C
			A-s41	X	67.50;5.63;5.20	0.0;0.0;180.0	67.50;5.63;0.00	180	0.80	C
			A-s42	X	76.50;5.63;5.20	0.0;0.0;180.0	76.50;5.63;0.00	180	0.80	C
			A-s43	X	85.50;5.63;5.20	0.0;0.0;180.0	85.50;5.63;0.00	180	0.80	C
			A-s44	X	94.50;5.63;5.20	0.0;0.0;180.0	94.50;5.63;0.00	180	0.80	C

4.1 Valori delle Luminanze su:Manto Stradale (x=-60.00;y=1.88;z=1.50)m ---> (x=30.00;y=1.88;z=0.00)

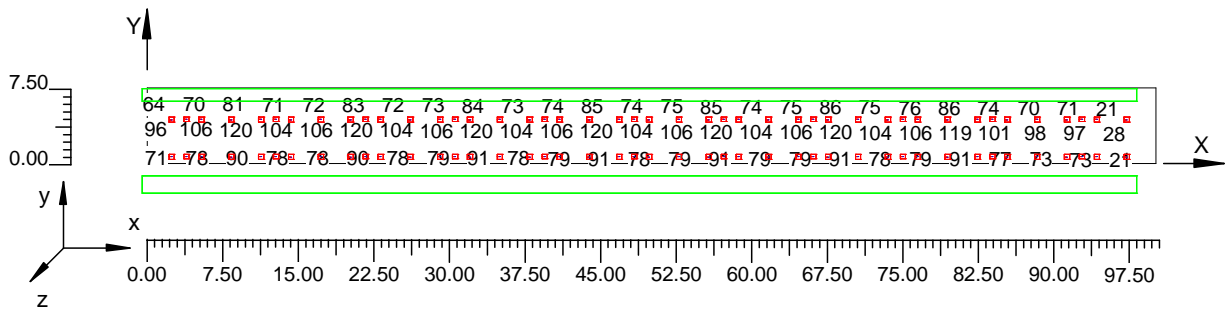
O (x:0.00 y:0.00 z:0.00)	Risultati	Medio	Minimo	Massimo	Min/Medio	Min/Max	Medio/Max
DX:2.00 DY:1.00	Luminanza (L)	94 cd/m ²	14 cd/m ²	123 cd/m ²	0.15	0.11	0.76

Tipo Calcolo

Solo Dir. + Arredi + Ombre

Scala 1/750

Non tutti i punti di calcolo sono visibili



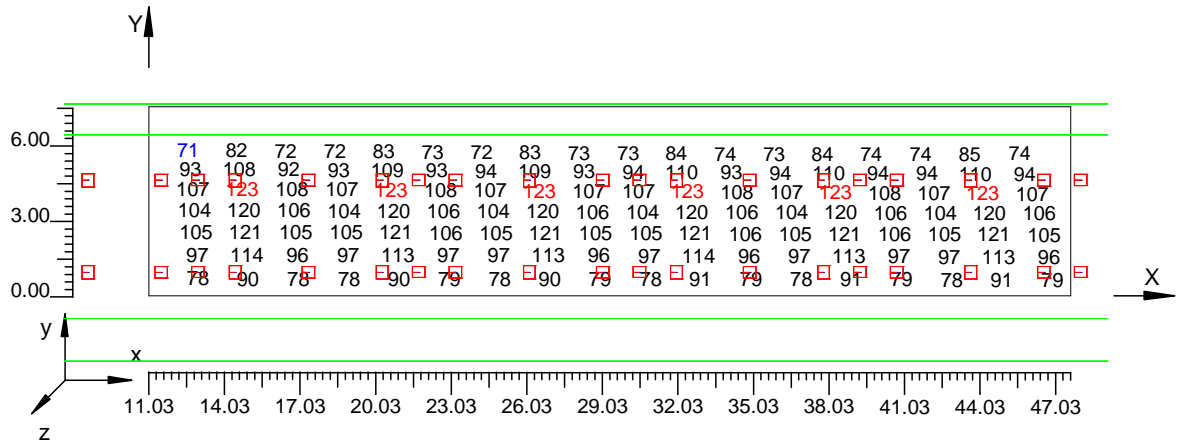
4.2 Valori delle Luminanze su: Corsie di marcia (x=-60.00;y=1.88;z=1.50)m ---> (x=30.00;y=1.88;z=0.00)

O (x:11.03 y:0.00 z:0.00)	Risultati	Medio	Minimo	Massimo	Min/Medio	Min/Max	Medio/Max
DX:2.00 DY:1.00	Luminanza (L)	99 cd/m ²	71 cd/m ²	123 cd/m ²	0.72	0.58	0.80

Tipo Calcolo

Solo Dir. + Arredi + Ombre

Scala 1/300

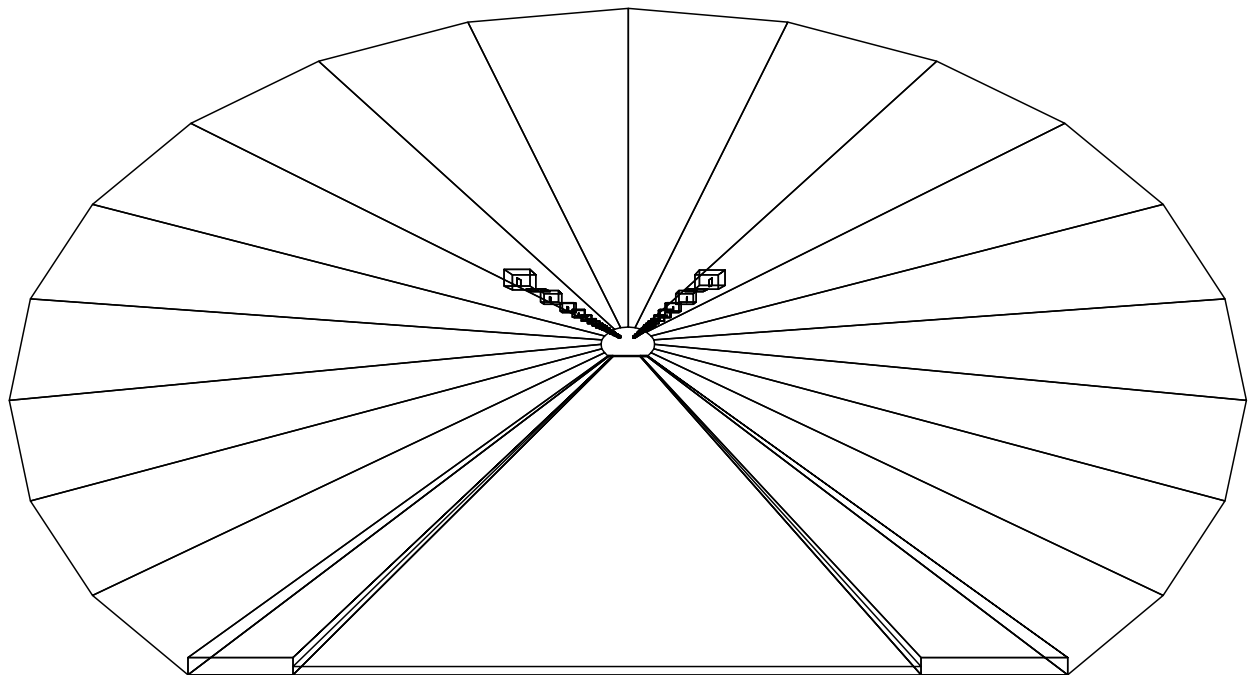


Informazioni Generali	1
1. Dati Riepilogativi Progetto	
1.1 Informazioni Area	2
1.2 Calcolo Energetico	2
1.3 Parametri di Qualità dell'Impianto	2
2. Viste Progetto	
2.1 Vista 2D Piano Lavoro e Griglia di Calcolo	3
2.2 Vista Laterale	4
3. Dati Riepilogativi Apparecchi	
3.1 Informazioni Apparecchi/Rilievi	5
3.2 Informazioni Lampade	5
3.3 Tabella Riepilogativa Apparecchi	5
3.4 Tabella Riepilogativa Puntamenti	6
4. Tabella Risultati	
4.1 Valori delle Luminanze su:Manto Stradale (x=-60.00;y=1.88;z=1.50)m ---> (x=30.00;y=1.88;z=0.00)m	9
4.2 Valori delle Luminanze su:Corsie di marcia (x=-60.00;y=1.88;z=1.50)m ---> (x=30.00;y=1.88;z=0.00)m	10

GALLERIA CALTANISSETTA

Note Installazione: ZONA DI TRANSIZIONE 1
Cliente: CMC
Codice Progetto: T-10011 SS 640 P.EMPEDOCLE
Data: 17/12/2010

Note:
S.S. N°640 "DI PORTO EMPEDOCLE"
AMMODERNAMENTO E ADEGUAMENTO ALLA CAT. B DEL D.M. 5.11.2001
Dal km 44+000 allo svincolo con l'A19



NOME PROGETTISTA: SINTEL ENGINEERING s.r.l.
Indirizzo: Via Monte Giberto, 103
Tel.-Fax: 0688522777

Avvertenze:
RINFORZO CON PROIETTORI IN ACCIAIO INOX CON LAMPADA DA 250 W
PERMANENTE CON CORPI ILLUMINANTI G-LED TUNNEL 6x6 LED 350 mA

1.1 Informazioni Area

Superficie	Dimensioni [m]	Angolo[°]	Colore	Coefficiente Riflessione	Illum.Medio [lux]	Luminanza Media [cd/m²]
Soffitto 1	1.35x100.00	Non Piano	RGB=126,126,126	0%	1.15	---
Soffitto 2	1.52x100.00	Non Piano	RGB=126,126,126	0%	0.18	---
Soffitto 3	1.70x100.00	Non Piano	RGB=126,126,126	0%	0.20	---
Soffitto 4	1.84x100.00	Non Piano	RGB=126,126,126	0%	0.32	---
Soffitto 5	1.92x100.00	Non Piano	RGB=126,126,126	0%	0.34	---
Soffitto 6	1.92x100.00	Non Piano	RGB=126,126,126	0%	0.34	---
Soffitto 7	1.84x100.00	Non Piano	RGB=126,126,126	0%	0.34	---
Soffitto 8	1.70x100.00	Non Piano	RGB=126,126,126	0%	0.23	---
Soffitto 9	1.52x100.00	Non Piano	RGB=126,126,126	0%	0.19	---
Soffitto 10	1.35x100.00	Non Piano	RGB=126,126,126	0%	1.59	---
Parete 1	1.48x100.00	0°	RGB=255,255,255	30%	429	41
Parete 2	1.35x100.00	0°	RGB=255,255,255	30%	178	17
Parete 3	1.23x100.00	0°	RGB=255,255,255	30%	46	4.41
Parete 4	1.24x100.00	0°	RGB=255,255,255	30%	5.95	0.57
Parete 5	1.24x100.00	-180°	RGB=255,255,255	30%	9	0.86
Parete 6	1.23x100.00	-180°	RGB=255,255,255	30%	69	6.55
Parete 7	1.35x100.00	-180°	RGB=255,255,255	30%	249	24
Parete 8	100.00x2.48	-180°	RGB=255,255,255	30%	515	49
Manto Stradale	100.00x8.50	Piano	RGB=126,126,126	C2 7.01%	957	71

Dimensioni del Parallelepipedo Contenente l'Area [m]:
Reticolo Punti di Calcolo del Parallelepipedo [m]:

100.00x14.76x7.95
direzione X 2.00 - Y 1.00 - Z 2.00

1.2 Calcolo Energetico (Suolo)

Area	750.00 m2
Illuminamento Medio	957.26 lx
Potenza Specifica	24.05 W/m2
Potenza Specifica Illuminotecnica	2.51 W/(m2 * 100lx)
Efficienza Energetica	39.80 (m2*lx)/W
Potenza Totale Utilizzata	18040.00 W

1.3 Parametri di Qualità dell'Impianto

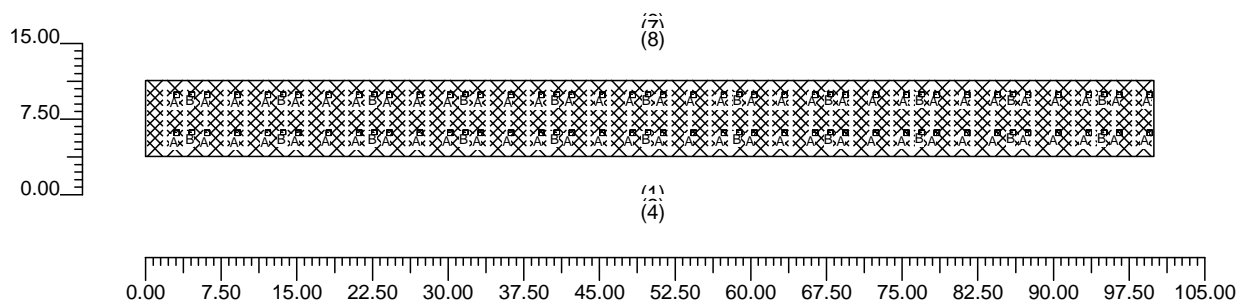
Superficie	Risultati	Medio	Minimo	Massimo	Min/Medio	Min/Max	Medio/Max
Piano di Lavoro (h=0.10 m)	Illuminamento Orizzontale (E)	970 lux	255 lux	1189 lux	0.26	0.21	0.82
Manto Stradale	Illuminamento Orizzontale (E)	957 lux	249 lux	1167 lux	0.26	0.21	0.82
Manto Stradale	Luminanza (L)	71 cd/m²	9 cd/m²	87 cd/m²	0.12	0.10	0.81

Tipo Calcolo

Solo Dir. + Arredi + Ombre

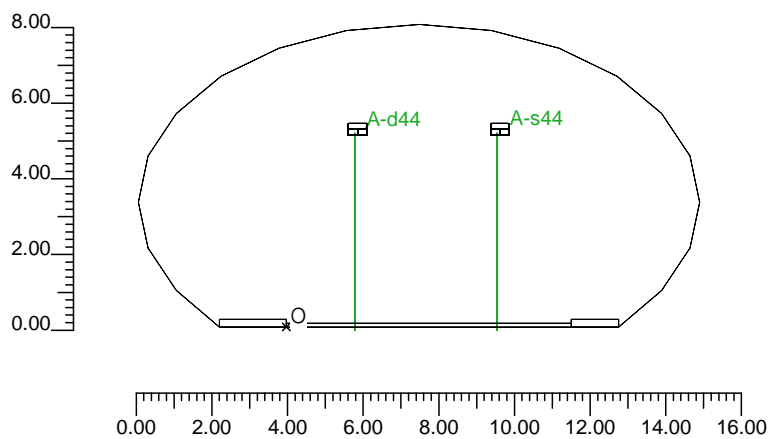
2.1 Vista 2D Piano Lavoro e Griglia di Calcolo

Scala 1/750



2.2 Vista Laterale

Scala 1/200



3.1 Informazioni Apparecchi/Rilievi

Rifer.	Linea	Nome Apparecchio (Nome Rilievo)	Codice Apparecchio (Codice Rilievo)	Apparecchi N.	Rif.Lamp.	Lampade N.
A	DISANO	1715 Boro - asimmetrico contro (1715 Boro - asimmetrico contro)	1715 SAPT250 (1715SAPT250)	66	LMP-A	1
B	GRECHI	GLLED TUNNEL 36x400mA (GLLED TUNNEL 48x400mA)	GLLED36LG60 (11641 (0°0°))	22	LMP-B	1

3.2 Informazioni Lampade

Rif.Lamp.	Tipo	Codice	Flusso [lm]	Potenza [W]	Colore [K]	N.
LMP-A	ST 250	NAVT250SUPER	33000	250	2000	66
LMP-B	36LED	36LED	4125	70	0	22

3.3 Tabella Riepilogativa Apparecchi

Rifer.	App.	On	Posizione Apparecchi X[m] Y[m] Z[m]	Rotazione Apparecchi X[°] Y[°] Z[°]	Codice Apparecchio	Coeff. Mant.	Codice Lampada	Flusso [lm]
A	1	X	3.00;1.88;5.20	0.0;0.0;180.0	1715 SAPT250	0.80	NAVT250SUPER	1*33000
	2	X	6.00;1.88;5.20	0.0;0.0;180.0		0.80		
	3	X	9.00;1.88;5.20	0.0;0.0;180.0		0.80		
	4	X	12.00;1.88;5.20	0.0;0.0;180.0		0.80		
	5	X	15.00;1.88;5.20	0.0;0.0;180.0		0.80		
	6	X	18.00;1.88;5.20	0.0;0.0;180.0		0.80		
	7	X	21.00;1.88;5.20	0.0;0.0;180.0		0.80		
	8	X	24.00;1.88;5.20	0.0;0.0;180.0		0.80		
	9	X	27.00;1.88;5.20	0.0;0.0;180.0		0.80		
	10	X	30.00;1.88;5.20	0.0;0.0;180.0		0.80		
	11	X	33.00;1.88;5.20	0.0;0.0;180.0		0.80		
	12	X	36.00;1.88;5.20	0.0;0.0;180.0		0.80		
	13	X	39.00;1.88;5.20	0.0;0.0;180.0		0.80		
	14	X	42.00;1.88;5.20	0.0;0.0;180.0		0.80		
	15	X	45.00;1.88;5.20	0.0;0.0;180.0		0.80		
	16	X	48.00;1.88;5.20	0.0;0.0;180.0		0.80		
	17	X	51.00;1.88;5.20	0.0;0.0;180.0		0.80		
	18	X	54.00;1.88;5.20	0.0;0.0;180.0		0.80		
	19	X	57.00;1.88;5.20	0.0;0.0;180.0		0.80		
	20	X	60.00;1.88;5.20	0.0;0.0;180.0		0.80		
	21	X	63.00;1.88;5.20	0.0;0.0;180.0		0.80		
	22	X	66.00;1.88;5.20	0.0;0.0;180.0		0.80		
	23	X	69.00;1.88;5.20	0.0;0.0;180.0		0.80		
	24	X	72.00;1.88;5.20	0.0;0.0;180.0		0.80		
	25	X	75.00;1.88;5.20	0.0;0.0;180.0		0.80		
	26	X	78.00;1.88;5.20	0.0;0.0;180.0		0.80		
	27	X	81.00;1.88;5.20	0.0;0.0;180.0		0.80		
	28	X	84.00;1.88;5.20	0.0;0.0;180.0		0.80		
	29	X	87.00;1.88;5.20	0.0;0.0;180.0		0.80		
	30	X	90.00;1.88;5.20	0.0;0.0;180.0		0.80		
	31	X	93.00;1.88;5.20	0.0;0.0;180.0		0.80		
	32	X	96.00;1.88;5.20	0.0;0.0;180.0		0.80		
	33	X	99.00;1.88;5.20	0.0;0.0;180.0		0.80		
	34	X	3.00;5.63;5.20	0.0;0.0;180.0		0.80		
	35	X	6.00;5.63;5.20	0.0;0.0;180.0		0.80		
	36	X	9.00;5.63;5.20	0.0;0.0;180.0		0.80		
	37	X	12.00;5.63;5.20	0.0;0.0;180.0		0.80		
	38	X	15.00;5.63;5.20	0.0;0.0;180.0		0.80		
	39	X	18.00;5.63;5.20	0.0;0.0;180.0		0.80		
	40	X	21.00;5.63;5.20	0.0;0.0;180.0		0.80		

Rifer.	App.	On	Posizione Apparecchi X[m] Y[m] Z[m]	Rotazione Apparecchi X[°] Y[°] Z[°]	Codice Apparecchio	Coeff. Mant.	Codice Lampada	Flusso [lm]
A	41	X	24.00;5.63;5.20	0.0;0.0;180.0	1715 SAPT250	0.80	NAVT250SUPER	1*33000
	42	X	27.00;5.63;5.20	0.0;0.0;180.0				
	43	X	30.00;5.63;5.20	0.0;0.0;180.0				
	44	X	33.00;5.63;5.20	0.0;0.0;180.0				
	45	X	36.00;5.63;5.20	0.0;0.0;180.0				
	46	X	39.00;5.63;5.20	0.0;0.0;180.0				
	47	X	42.00;5.63;5.20	0.0;0.0;180.0				
	48	X	45.00;5.63;5.20	0.0;0.0;180.0				
	49	X	48.00;5.63;5.20	0.0;0.0;180.0				
	50	X	51.00;5.63;5.20	0.0;0.0;180.0				
	51	X	54.00;5.63;5.20	0.0;0.0;180.0				
	52	X	57.00;5.63;5.20	0.0;0.0;180.0				
	53	X	60.00;5.63;5.20	0.0;0.0;180.0				
	54	X	63.00;5.63;5.20	0.0;0.0;180.0				
	55	X	66.00;5.63;5.20	0.0;0.0;180.0				
	56	X	69.00;5.63;5.20	0.0;0.0;180.0				
	57	X	72.00;5.63;5.20	0.0;0.0;180.0				
	58	X	75.00;5.63;5.20	0.0;0.0;180.0				
	59	X	78.00;5.63;5.20	0.0;0.0;180.0				
	60	X	81.00;5.63;5.20	0.0;0.0;180.0				
	61	X	84.00;5.63;5.20	0.0;0.0;180.0				
	62	X	87.00;5.63;5.20	0.0;0.0;180.0				
63	X	90.00;5.63;5.20	0.0;0.0;180.0					
64	X	93.00;5.63;5.20	0.0;0.0;180.0					
65	X	96.00;5.63;5.20	0.0;0.0;180.0					
66	X	99.00;5.63;5.20	0.0;0.0;180.0					
B	1	X	4.50;1.88;5.20	0.0;0.0;180.0	GLED36LG60	0.80	36LED	1*4125
	2	X	13.50;1.88;5.20	0.0;0.0;180.0				
	3	X	22.50;1.88;5.20	0.0;0.0;180.0				
	4	X	31.50;1.88;5.20	0.0;0.0;180.0				
	5	X	40.50;1.88;5.20	0.0;0.0;180.0				
	6	X	49.50;1.88;5.20	0.0;0.0;180.0				
	7	X	58.50;1.88;5.20	0.0;0.0;180.0				
	8	X	67.50;1.88;5.20	0.0;0.0;180.0				
	9	X	76.50;1.88;5.20	0.0;0.0;180.0				
	10	X	85.50;1.88;5.20	0.0;0.0;180.0				
	11	X	94.50;1.88;5.20	0.0;0.0;180.0				
	12	X	4.50;5.63;5.20	0.0;0.0;180.0				
	13	X	13.50;5.63;5.20	0.0;0.0;180.0				
	14	X	22.50;5.63;5.20	0.0;0.0;180.0				
	15	X	31.50;5.63;5.20	0.0;0.0;180.0				
	16	X	40.50;5.63;5.20	0.0;0.0;180.0				
	17	X	49.50;5.63;5.20	0.0;0.0;180.0				
	18	X	58.50;5.63;5.20	0.0;0.0;180.0				
	19	X	67.50;5.63;5.20	0.0;0.0;180.0				
	20	X	76.50;5.63;5.20	0.0;0.0;180.0				
	21	X	85.50;5.63;5.20	0.0;0.0;180.0				
	22	X	94.50;5.63;5.20	0.0;0.0;180.0				

3.4 Tabella Riepilogativa Puntamenti

Struttura	Fila	Colonna	Rifer. 2D	On	Posizione Apparecchi X[m] Y[m] Z[m]	Rotazione Apparecchi X[°] Y[°] Z[°]	Puntamenti X[m] Y[m] Z[m]	R.Asse [°]	Coeff. Mant.	Rifer.
			A-d	X	3.00;1.88;5.20	0.0;0.0;180.0	3.00;1.88;0.00	180	0.80	A
			A-d2	X	6.00;1.88;5.20	0.0;0.0;180.0	6.00;1.88;0.00	180	0.80	A
			A-d3	X	9.00;1.88;5.20	0.0;0.0;180.0	9.00;1.88;0.00	180	0.80	A
			A-d4	X	12.00;1.88;5.20	0.0;0.0;180.0	12.00;1.88;0.00	180	0.80	A
			A-d5	X	15.00;1.88;5.20	0.0;0.0;180.0	15.00;1.88;0.00	180	0.80	A
			A-d6	X	18.00;1.88;5.20	0.0;0.0;180.0	18.00;1.88;0.00	180	0.80	A
			A-d7	X	21.00;1.88;5.20	0.0;0.0;180.0	21.00;1.88;0.00	180	0.80	A
			A-d8	X	24.00;1.88;5.20	0.0;0.0;180.0	24.00;1.88;0.00	180	0.80	A
			A-d9	X	27.00;1.88;5.20	0.0;0.0;180.0	27.00;1.88;0.00	180	0.80	A
			A-d10	X	30.00;1.88;5.20	0.0;0.0;180.0	30.00;1.88;0.00	180	0.80	A
			A-d11	X	33.00;1.88;5.20	0.0;0.0;180.0	33.00;1.88;0.00	180	0.80	A
			A-d12	X	36.00;1.88;5.20	0.0;0.0;180.0	36.00;1.88;0.00	180	0.80	A
			A-d13	X	39.00;1.88;5.20	0.0;0.0;180.0	39.00;1.88;0.00	180	0.80	A

Struttura	Fila	Colonna	Rifer. 2D	On	Posizione Apparecchi			Rotazione Apparecchi			Puntamenti			R.Asse [°]	Coeff. Mant.	Rifer.
					X[m]	Y[m]	Z[m]	X[°]	Y[°]	Z[°]	X[m]	Y[m]	Z[m]			
			A-d14	X	42.00	1.88	5.20	0.0	0.0	180.0	42.00	1.88	0.00	180	0.80	A
			A-d15	X	45.00	1.88	5.20	0.0	0.0	180.0	45.00	1.88	0.00	180	0.80	A
			A-d16	X	48.00	1.88	5.20	0.0	0.0	180.0	48.00	1.88	0.00	180	0.80	A
			A-d17	X	51.00	1.88	5.20	0.0	0.0	180.0	51.00	1.88	0.00	180	0.80	A
			A-d18	X	54.00	1.88	5.20	0.0	0.0	180.0	54.00	1.88	0.00	180	0.80	A
			A-d19	X	57.00	1.88	5.20	0.0	0.0	180.0	57.00	1.88	0.00	180	0.80	A
			A-d20	X	60.00	1.88	5.20	0.0	0.0	180.0	60.00	1.88	0.00	180	0.80	A
			A-d21	X	63.00	1.88	5.20	0.0	0.0	180.0	63.00	1.88	0.00	180	0.80	A
			A-d22	X	66.00	1.88	5.20	0.0	0.0	180.0	66.00	1.88	0.00	180	0.80	A
			A-d23	X	69.00	1.88	5.20	0.0	0.0	180.0	69.00	1.88	0.00	180	0.80	A
			A-d24	X	72.00	1.88	5.20	0.0	0.0	180.0	72.00	1.88	0.00	180	0.80	A
			A-d25	X	75.00	1.88	5.20	0.0	0.0	180.0	75.00	1.88	0.00	180	0.80	A
			A-d26	X	78.00	1.88	5.20	0.0	0.0	180.0	78.00	1.88	0.00	180	0.80	A
			A-d27	X	81.00	1.88	5.20	0.0	0.0	180.0	81.00	1.88	0.00	180	0.80	A
			A-d28	X	84.00	1.88	5.20	0.0	0.0	180.0	84.00	1.88	0.00	180	0.80	A
			A-d29	X	87.00	1.88	5.20	0.0	0.0	180.0	87.00	1.88	0.00	180	0.80	A
			A-d30	X	90.00	1.88	5.20	0.0	0.0	180.0	90.00	1.88	0.00	180	0.80	A
			A-d31	X	93.00	1.88	5.20	0.0	0.0	180.0	93.00	1.88	0.00	180	0.80	A
			A-d32	X	96.00	1.88	5.20	0.0	0.0	180.0	96.00	1.88	0.00	180	0.80	A
			A-d33	X	99.00	1.88	5.20	0.0	0.0	180.0	99.00	1.88	0.00	180	0.80	A
			A-s	X	3.00	5.63	5.20	0.0	0.0	180.0	3.00	5.63	0.00	180	0.80	A
			A-s2	X	6.00	5.63	5.20	0.0	0.0	180.0	6.00	5.63	0.00	180	0.80	A
			A-s3	X	9.00	5.63	5.20	0.0	0.0	180.0	9.00	5.63	0.00	180	0.80	A
			A-s4	X	12.00	5.63	5.20	0.0	0.0	180.0	12.00	5.63	0.00	180	0.80	A
			A-s5	X	15.00	5.63	5.20	0.0	0.0	180.0	15.00	5.63	0.00	180	0.80	A
			A-s6	X	18.00	5.63	5.20	0.0	0.0	180.0	18.00	5.63	0.00	180	0.80	A
			A-s7	X	21.00	5.63	5.20	0.0	0.0	180.0	21.00	5.63	0.00	180	0.80	A
			A-s8	X	24.00	5.63	5.20	0.0	0.0	180.0	24.00	5.63	0.00	180	0.80	A
			A-s9	X	27.00	5.63	5.20	0.0	0.0	180.0	27.00	5.63	0.00	180	0.80	A
			A-s10	X	30.00	5.63	5.20	0.0	0.0	180.0	30.00	5.63	0.00	180	0.80	A
			A-s11	X	33.00	5.63	5.20	0.0	0.0	180.0	33.00	5.63	0.00	180	0.80	A
			A-s12	X	36.00	5.63	5.20	0.0	0.0	180.0	36.00	5.63	0.00	180	0.80	A
			A-s13	X	39.00	5.63	5.20	0.0	0.0	180.0	39.00	5.63	0.00	180	0.80	A
			A-s14	X	42.00	5.63	5.20	0.0	0.0	180.0	42.00	5.63	0.00	180	0.80	A
			A-s15	X	45.00	5.63	5.20	0.0	0.0	180.0	45.00	5.63	0.00	180	0.80	A
			A-s16	X	48.00	5.63	5.20	0.0	0.0	180.0	48.00	5.63	0.00	180	0.80	A
			A-s17	X	51.00	5.63	5.20	0.0	0.0	180.0	51.00	5.63	0.00	180	0.80	A
			A-s18	X	54.00	5.63	5.20	0.0	0.0	180.0	54.00	5.63	0.00	180	0.80	A
			A-s19	X	57.00	5.63	5.20	0.0	0.0	180.0	57.00	5.63	0.00	180	0.80	A
			A-s20	X	60.00	5.63	5.20	0.0	0.0	180.0	60.00	5.63	0.00	180	0.80	A
			A-s21	X	63.00	5.63	5.20	0.0	0.0	180.0	63.00	5.63	0.00	180	0.80	A
			A-s22	X	66.00	5.63	5.20	0.0	0.0	180.0	66.00	5.63	0.00	180	0.80	A
			A-s23	X	69.00	5.63	5.20	0.0	0.0	180.0	69.00	5.63	0.00	180	0.80	A
			A-s24	X	72.00	5.63	5.20	0.0	0.0	180.0	72.00	5.63	0.00	180	0.80	A
			A-s25	X	75.00	5.63	5.20	0.0	0.0	180.0	75.00	5.63	0.00	180	0.80	A
			A-s26	X	78.00	5.63	5.20	0.0	0.0	180.0	78.00	5.63	0.00	180	0.80	A
			A-s27	X	81.00	5.63	5.20	0.0	0.0	180.0	81.00	5.63	0.00	180	0.80	A
			A-s28	X	84.00	5.63	5.20	0.0	0.0	180.0	84.00	5.63	0.00	180	0.80	A
			A-s29	X	87.00	5.63	5.20	0.0	0.0	180.0	87.00	5.63	0.00	180	0.80	A
			A-s30	X	90.00	5.63	5.20	0.0	0.0	180.0	90.00	5.63	0.00	180	0.80	A
			A-s31	X	93.00	5.63	5.20	0.0	0.0	180.0	93.00	5.63	0.00	180	0.80	A
			A-s32	X	96.00	5.63	5.20	0.0	0.0	180.0	96.00	5.63	0.00	180	0.80	A
			A-s33	X	99.00	5.63	5.20	0.0	0.0	180.0	99.00	5.63	0.00	180	0.80	A
			A-d34	X	4.50	1.88	5.20	0.0	0.0	180.0	4.50	1.88	0.00	180	0.80	B
			A-d35	X	13.50	1.88	5.20	0.0	0.0	180.0	13.50	1.88	0.00	180	0.80	B
			A-d36	X	22.50	1.88	5.20	0.0	0.0	180.0	22.50	1.88	0.00	180	0.80	B
			A-d37	X	31.50	1.88	5.20	0.0	0.0	180.0	31.50	1.88	0.00	180	0.80	B
			A-d38	X	40.50	1.88	5.20	0.0	0.0	180.0	40.50	1.88	0.00	180	0.80	B
			A-d39	X	49.50	1.88	5.20	0.0	0.0	180.0	49.50	1.88	0.00	180	0.80	B
			A-d40	X	58.50	1.88	5.20	0.0	0.0	180.0	58.50	1.88	0.00	180	0.80	B
			A-d41	X	67.50	1.88	5.20	0.0	0.0	180.0	67.50	1.88	0.00	180	0.80	B
			A-d42	X	76.50	1.88	5.20	0.0	0.0	180.0	76.50	1.88	0.00	180	0.80	B
			A-d43	X	85.50	1.88	5.20	0.0	0.0	180.0	85.50	1.88	0.00	180	0.80	B
			A-d44	X	94.50	1.88	5.20	0.0	0.0	180.0	94.50	1.88	0.00	180	0.80	B
			A-s34	X	4.50	5.63	5.20	0.0	0.0	180.0	4.50	5.63	0.00	180	0.80	B
			A-s35	X	13.50	5.63	5.20	0.0	0.0	180.0	13.50	5.63	0.00	180	0.80	B
			A-s36	X	22.50	5.63	5.20	0.0	0.0	180.0	22.50	5.63	0.00	180	0.80	B
			A-s37	X	31.50	5.63	5.20	0.0	0.0	180.0	31.50	5.63	0.00	180	0.80	B
			A-s38	X	40.50	5.63	5.20	0.0	0.0	180.0	40.50	5.63	0.00	180	0.80	B
			A-s39	X	49.50	5.63	5.20	0.0	0.0	180.0	49.50	5.63	0.00	180	0.80	B
			A-s40	X	58.50	5.63	5.20	0.0	0.0	180.0	58.50	5.63	0.00	180	0.80	B

Struttura	Fila	Colonna	Rifer. 2D	On	Posizione Apparecchi X[m] Y[m] Z[m]	Rotazione Apparecchi X[°] Y[°] Z[°]	Puntamenti X[m] Y[m] Z[m]	R.Asse [°]	Coeff. Mant.	Rifer.
			A-s41	X	67.50;5.63;5.20	0.0;0.0;180.0	67.50;5.63;0.00	180	0.80	B
			A-s42	X	76.50;5.63;5.20	0.0;0.0;180.0	76.50;5.63;0.00	180	0.80	B
			A-s43	X	85.50;5.63;5.20	0.0;0.0;180.0	85.50;5.63;0.00	180	0.80	B
			A-s44	X	94.50;5.63;5.20	0.0;0.0;180.0	94.50;5.63;0.00	180	0.80	B

4.1 Valori delle Luminanze su:Manto Stradale (x=-60.00;y=1.88;z=1.50)m ---> (x=30.00;y=1.88;z=0.00)

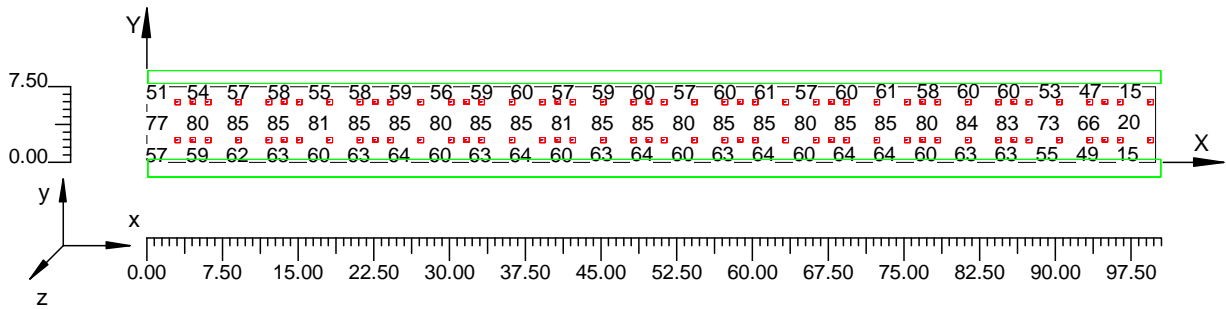
O (x:0.00 y:0.00 z:0.00)	Risultati	Medio	Minimo	Massimo	Min/Medio	Min/Max	Medio/Max
DX:2.00 DY:1.00	Luminanza (L)	71 cd/m ²	9 cd/m ²	87 cd/m ²	0.12	0.10	0.81

Tipo Calcolo

Solo Dir. + Arredi + Ombre

Scala 1/750

Non tutti i punti di calcolo sono visibili



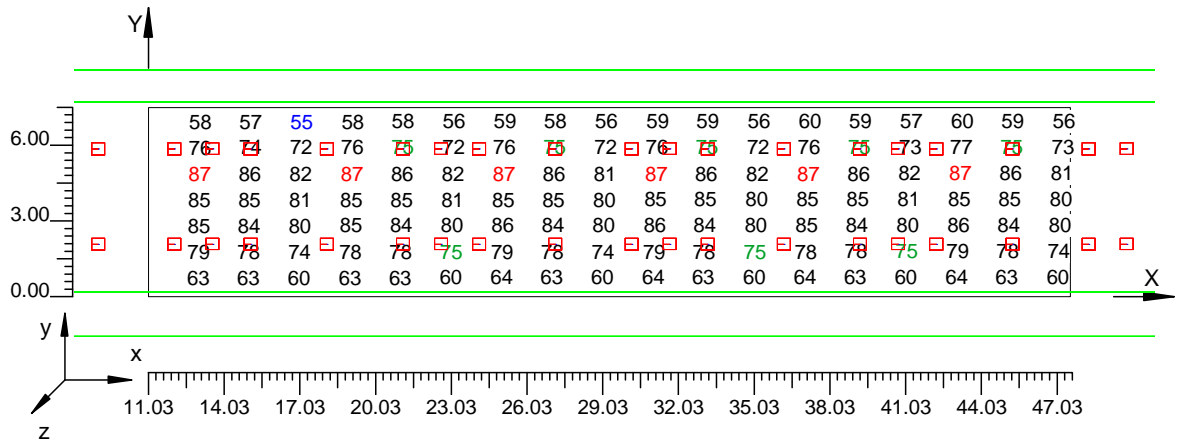
4.2 Valori delle Luminanze su: Corsie di marcia (x=-60.00;y=1.88;z=1.50)m ---> (x=30.00;y=1.88;z=0.00)

O (x:11.03 y:0.00 z:0.00)	Risultati	Medio	Minimo	Massimo	Min/Medio	Min/Max	Medio/Max
DX:2.00 DY:1.00	Luminanza (L)	75 cd/m ²	55 cd/m ²	87 cd/m ²	0.74	0.63	0.86

Tipo Calcolo

Solo Dir. + Arredi + Ombre

Scala 1/300

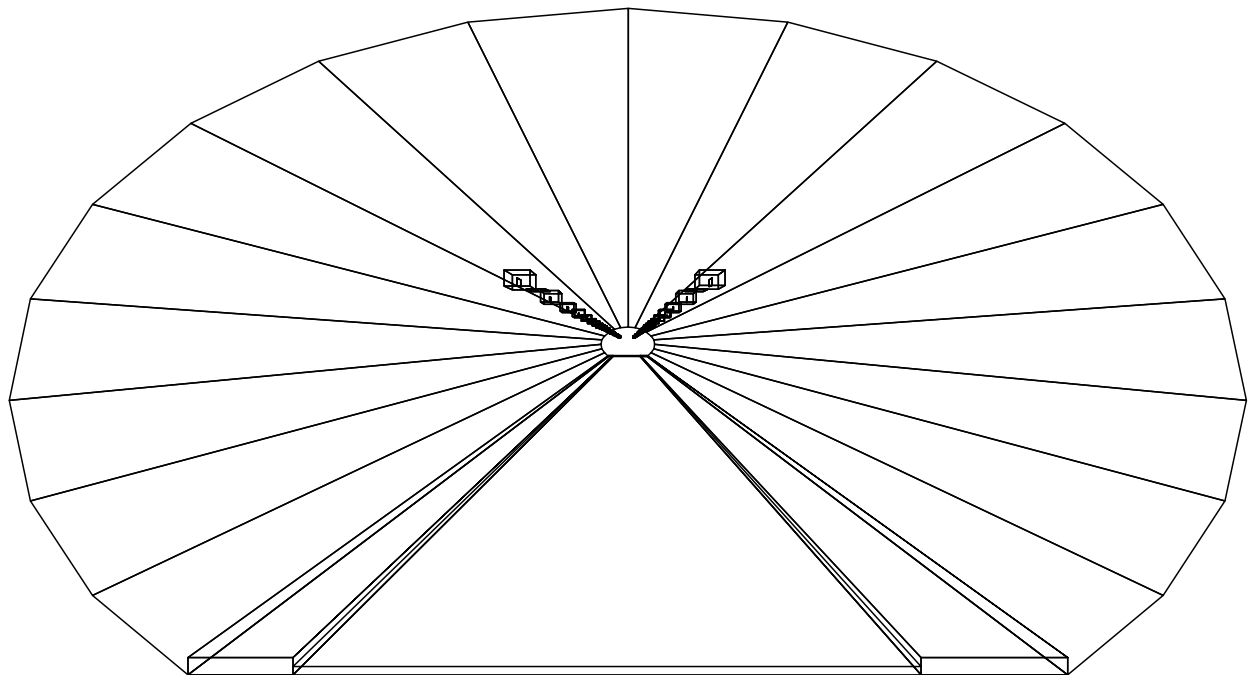


Informazioni Generali	1
1. Dati Riepilogativi Progetto	
1.1 Informazioni Area	2
1.2 Calcolo Energetico	2
1.3 Parametri di Qualità dell'Impianto	2
2. Viste Progetto	
2.1 Vista 2D Piano Lavoro e Griglia di Calcolo	3
2.2 Vista Laterale	4
3. Dati Riepilogativi Apparecchi	
3.1 Informazioni Apparecchi/Rilievi	5
3.2 Informazioni Lampade	5
3.3 Tabella Riepilogativa Apparecchi	5
3.4 Tabella Riepilogativa Puntamenti	6
4. Tabella Risultati	
4.1 Valori delle Luminanze su:Manto Stradale (x=-60.00;y=1.88;z=1.50)m ---> (x=30.00;y=1.88;z=0.00)m	9
4.2 Valori delle Luminanze su:Corsie di marcia (x=-60.00;y=1.88;z=1.50)m ---> (x=30.00;y=1.88;z=0.00)m	10

GALLERIA CALTANISSETTA

Note Installazione: ZONA DI TRANSIZIONE 2
Cliente: CMC
Codice Progetto: T-10011 SS 640 P.EMPEDOCLE
Data: 17/12/2010

Note:
S.S. N°640 "DI PORTO EMPEDOCLE"
AMMODERNAMENTO E ADEGUAMENTO ALLA CAT. B DEL D.M. 5.11.2001
Dal km 44+000 allo svincolo con l'A19



NOME PROGETTISTA: SINTEL ENGINEERING s.r.l.
Indirizzo: Via Monte Giberto, 103
Tel.-Fax: 0688522777

Avvertenze:
RINFORZO CON PROIETTORI IN ACCIAIO INOX CON LAMPADA DA 150 W
PERMANENTE CON CORPI ILLUMINANTI G-LED TUNNEL 6x6 LED 350 mA

1.1 Informazioni Area

Superficie	Dimensioni [m]	Angolo[°]	Colore	Coefficiente Riflessione	Illum.Medio [lux]	Luminanza Media [cd/m²]
Soffitto 1	1.35x100.00	Non Piano	RGB=126,126,126	0%	1.32	---
Soffitto 2	1.52x100.00	Non Piano	RGB=126,126,126	0%	0.18	---
Soffitto 3	1.70x100.00	Non Piano	RGB=126,126,126	0%	0.20	---
Soffitto 4	1.84x100.00	Non Piano	RGB=126,126,126	0%	0.32	---
Soffitto 5	1.92x100.00	Non Piano	RGB=126,126,126	0%	0.34	---
Soffitto 6	1.92x100.00	Non Piano	RGB=126,126,126	0%	0.34	---
Soffitto 7	1.84x100.00	Non Piano	RGB=126,126,126	0%	0.34	---
Soffitto 8	1.70x100.00	Non Piano	RGB=126,126,126	0%	0.23	---
Soffitto 9	1.52x100.00	Non Piano	RGB=126,126,126	0%	0.19	---
Soffitto 10	1.35x100.00	Non Piano	RGB=126,126,126	0%	1.78	---
Parete 1	1.48x100.00	0°	RGB=255,255,255	30%	219	21
Parete 2	1.35x100.00	0°	RGB=255,255,255	30%	89	8.54
Parete 3	1.23x100.00	0°	RGB=255,255,255	30%	25	2.37
Parete 4	1.24x100.00	0°	RGB=255,255,255	30%	5.24	0.50
Parete 5	1.24x100.00	-180°	RGB=255,255,255	30%	7.55	0.72
Parete 6	1.23x100.00	-180°	RGB=255,255,255	30%	36	3.43
Parete 7	1.35x100.00	-180°	RGB=255,255,255	30%	127	12
Parete 8	100.00x2.48	-180°	RGB=255,255,255	30%	265	25
Manto Stradale	100.00x8.50	Piano	RGB=126,126,126	C2 7.01%	490	37

Dimensioni del Parallelepipedo Contenente l'Area [m]:
Reticolo Punti di Calcolo del Parallelepipedo [m]:

100.00x14.76x7.95
direzione X 2.00 - Y 1.00 - Z 2.00

1.2 Calcolo Energetico (Suolo)

Area	750.00 m2
Illuminamento Medio	489.86 lx
Potenza Specifica	15.25 W/m2
Potenza Specifica Illuminotecnica	3.11 W/(m2 * 100lx)
Efficienza Energetica	32.12 (m2*lx)/W
Potenza Totale Utilizzata	11440.00 W

1.3 Parametri di Qualità dell'Impianto

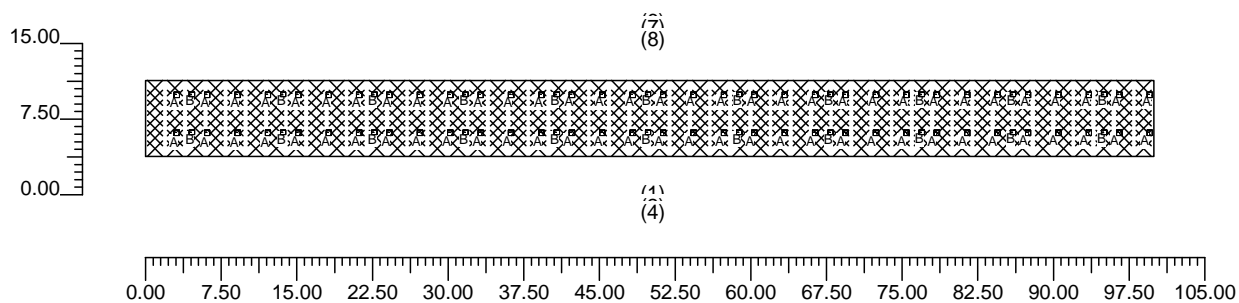
Superficie	Risultati	Medio	Minimo	Massimo	Min/Medio	Min/Max	Medio/Max
Piano di Lavoro (h=0.10 m)	Illuminamento Orizzontale (E)	496 lux	122 lux	621 lux	0.25	0.20	0.80
Manto Stradale	Illuminamento Orizzontale (E)	490 lux	119 lux	608 lux	0.24	0.20	0.81
Manto Stradale	Luminanza (L)	37 cd/m²	4 cd/m²	47 cd/m²	0.11	0.09	0.80

Tipo Calcolo

Solo Dir. + Arredi + Ombre

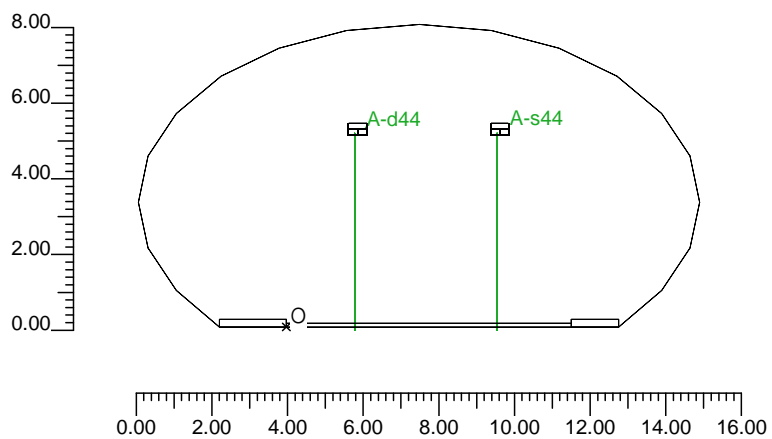
2.1 Vista 2D Piano Lavoro e Griglia di Calcolo

Scala 1/750



2.2 Vista Laterale

Scala 1/200



3.1 Informazioni Apparecchi/Rilievi

Rifer.	Linea	Nome Apparecchio (Nome Rilievo)	Codice Apparecchio (Codice Rilievo)	Apparecchi N.	Rif.Lamp.	Lampade N.
A	DISANO	1715 Boro - asimmetrico contro (1715 Boro - asimmetrico contro)	1715 SAPT150 (1715SAPT150)	66	LMP-A	1
B	GRECHI	GLEED TUNNEL 36x400mA (GLEED TUNNEL 48x400mA)	GLEED36LG60 (11641 (0°0°))	22	LMP-B	1

3.2 Informazioni Lampade

Rif.Lamp.	Tipo	Codice	Flusso [lm]	Potenza [W]	Colore [K]	N.
LMP-A	ST 150	NAVT150SUPER	17000	150	2000	66
LMP-B	36LED	36LED	4125	70	0	22

3.3 Tabella Riepilogativa Apparecchi

Rifer.	App.	On	Posizione Apparecchi X[m] Y[m] Z[m]	Rotazione Apparecchi X[°] Y[°] Z[°]	Codice Apparecchio	Coeff. Mant.	Codice Lampada	Flusso [lm]
A	1	X	3.00;1.88;5.20	0.0;0.0;180.0	1715 SAPT150	0.80	NAVT150SUPER	1*17000
	2	X	6.00;1.88;5.20	0.0;0.0;180.0		0.80		
	3	X	9.00;1.88;5.20	0.0;0.0;180.0		0.80		
	4	X	12.00;1.88;5.20	0.0;0.0;180.0		0.80		
	5	X	15.00;1.88;5.20	0.0;0.0;180.0		0.80		
	6	X	18.00;1.88;5.20	0.0;0.0;180.0		0.80		
	7	X	21.00;1.88;5.20	0.0;0.0;180.0		0.80		
	8	X	24.00;1.88;5.20	0.0;0.0;180.0		0.80		
	9	X	27.00;1.88;5.20	0.0;0.0;180.0		0.80		
	10	X	30.00;1.88;5.20	0.0;0.0;180.0		0.80		
	11	X	33.00;1.88;5.20	0.0;0.0;180.0		0.80		
	12	X	36.00;1.88;5.20	0.0;0.0;180.0		0.80		
	13	X	39.00;1.88;5.20	0.0;0.0;180.0		0.80		
	14	X	42.00;1.88;5.20	0.0;0.0;180.0		0.80		
	15	X	45.00;1.88;5.20	0.0;0.0;180.0		0.80		
	16	X	48.00;1.88;5.20	0.0;0.0;180.0		0.80		
	17	X	51.00;1.88;5.20	0.0;0.0;180.0		0.80		
	18	X	54.00;1.88;5.20	0.0;0.0;180.0		0.80		
	19	X	57.00;1.88;5.20	0.0;0.0;180.0		0.80		
	20	X	60.00;1.88;5.20	0.0;0.0;180.0		0.80		
	21	X	63.00;1.88;5.20	0.0;0.0;180.0		0.80		
	22	X	66.00;1.88;5.20	0.0;0.0;180.0		0.80		
	23	X	69.00;1.88;5.20	0.0;0.0;180.0		0.80		
	24	X	72.00;1.88;5.20	0.0;0.0;180.0		0.80		
	25	X	75.00;1.88;5.20	0.0;0.0;180.0		0.80		
	26	X	78.00;1.88;5.20	0.0;0.0;180.0		0.80		
	27	X	81.00;1.88;5.20	0.0;0.0;180.0		0.80		
	28	X	84.00;1.88;5.20	0.0;0.0;180.0		0.80		
	29	X	87.00;1.88;5.20	0.0;0.0;180.0		0.80		
	30	X	90.00;1.88;5.20	0.0;0.0;180.0		0.80		
	31	X	93.00;1.88;5.20	0.0;0.0;180.0		0.80		
	32	X	96.00;1.88;5.20	0.0;0.0;180.0		0.80		
	33	X	99.00;1.88;5.20	0.0;0.0;180.0		0.80		
	34	X	3.00;5.63;5.20	0.0;0.0;180.0		0.80		
	35	X	6.00;5.63;5.20	0.0;0.0;180.0		0.80		
	36	X	9.00;5.63;5.20	0.0;0.0;180.0		0.80		
	37	X	12.00;5.63;5.20	0.0;0.0;180.0		0.80		
	38	X	15.00;5.63;5.20	0.0;0.0;180.0		0.80		
	39	X	18.00;5.63;5.20	0.0;0.0;180.0		0.80		
	40	X	21.00;5.63;5.20	0.0;0.0;180.0		0.80		

Rifer.	App.	On	Posizione Apparecchi X[m] Y[m] Z[m]	Rotazione Apparecchi X[°] Y[°] Z[°]	Codice Apparecchio	Coeff. Mant.	Codice Lampada	Flusso [lm]
A	41	X	24.00;5.63;5.20	0.0;0.0;180.0	1715 SAPT150	0.80	NAVT150SUPER	1*17000
	42	X	27.00;5.63;5.20	0.0;0.0;180.0				
	43	X	30.00;5.63;5.20	0.0;0.0;180.0				
	44	X	33.00;5.63;5.20	0.0;0.0;180.0				
	45	X	36.00;5.63;5.20	0.0;0.0;180.0				
	46	X	39.00;5.63;5.20	0.0;0.0;180.0				
	47	X	42.00;5.63;5.20	0.0;0.0;180.0				
	48	X	45.00;5.63;5.20	0.0;0.0;180.0				
	49	X	48.00;5.63;5.20	0.0;0.0;180.0				
	50	X	51.00;5.63;5.20	0.0;0.0;180.0				
	51	X	54.00;5.63;5.20	0.0;0.0;180.0				
	52	X	57.00;5.63;5.20	0.0;0.0;180.0				
	53	X	60.00;5.63;5.20	0.0;0.0;180.0				
	54	X	63.00;5.63;5.20	0.0;0.0;180.0				
	55	X	66.00;5.63;5.20	0.0;0.0;180.0				
	56	X	69.00;5.63;5.20	0.0;0.0;180.0				
	57	X	72.00;5.63;5.20	0.0;0.0;180.0				
	58	X	75.00;5.63;5.20	0.0;0.0;180.0				
	59	X	78.00;5.63;5.20	0.0;0.0;180.0				
	60	X	81.00;5.63;5.20	0.0;0.0;180.0				
	61	X	84.00;5.63;5.20	0.0;0.0;180.0				
	62	X	87.00;5.63;5.20	0.0;0.0;180.0				
63	X	90.00;5.63;5.20	0.0;0.0;180.0					
64	X	93.00;5.63;5.20	0.0;0.0;180.0					
65	X	96.00;5.63;5.20	0.0;0.0;180.0					
66	X	99.00;5.63;5.20	0.0;0.0;180.0					
B	1	X	4.50;1.88;5.20	0.0;0.0;180.0	GLED36LG60	0.80	36LED	1*4125
	2	X	13.50;1.88;5.20	0.0;0.0;180.0				
	3	X	22.50;1.88;5.20	0.0;0.0;180.0				
	4	X	31.50;1.88;5.20	0.0;0.0;180.0				
	5	X	40.50;1.88;5.20	0.0;0.0;180.0				
	6	X	49.50;1.88;5.20	0.0;0.0;180.0				
	7	X	58.50;1.88;5.20	0.0;0.0;180.0				
	8	X	67.50;1.88;5.20	0.0;0.0;180.0				
	9	X	76.50;1.88;5.20	0.0;0.0;180.0				
	10	X	85.50;1.88;5.20	0.0;0.0;180.0				
	11	X	94.50;1.88;5.20	0.0;0.0;180.0				
	12	X	4.50;5.63;5.20	0.0;0.0;180.0				
	13	X	13.50;5.63;5.20	0.0;0.0;180.0				
	14	X	22.50;5.63;5.20	0.0;0.0;180.0				
	15	X	31.50;5.63;5.20	0.0;0.0;180.0				
	16	X	40.50;5.63;5.20	0.0;0.0;180.0				
	17	X	49.50;5.63;5.20	0.0;0.0;180.0				
	18	X	58.50;5.63;5.20	0.0;0.0;180.0				
	19	X	67.50;5.63;5.20	0.0;0.0;180.0				
	20	X	76.50;5.63;5.20	0.0;0.0;180.0				
	21	X	85.50;5.63;5.20	0.0;0.0;180.0				
	22	X	94.50;5.63;5.20	0.0;0.0;180.0				

3.4 Tabella Riepilogativa Puntamenti

Struttura	Fila	Colonna	Rifer. 2D	On	Posizione Apparecchi X[m] Y[m] Z[m]	Rotazione Apparecchi X[°] Y[°] Z[°]	Puntamenti X[m] Y[m] Z[m]	R.Asse [°]	Coeff. Mant.	Rifer.
			A-d	X	3.00;1.88;5.20	0.0;0.0;180.0	3.00;1.88;0.00	180	0.80	A
			A-d2	X	6.00;1.88;5.20	0.0;0.0;180.0	6.00;1.88;0.00	180	0.80	A
			A-d3	X	9.00;1.88;5.20	0.0;0.0;180.0	9.00;1.88;0.00	180	0.80	A
			A-d4	X	12.00;1.88;5.20	0.0;0.0;180.0	12.00;1.88;0.00	180	0.80	A
			A-d5	X	15.00;1.88;5.20	0.0;0.0;180.0	15.00;1.88;0.00	180	0.80	A
			A-d6	X	18.00;1.88;5.20	0.0;0.0;180.0	18.00;1.88;0.00	180	0.80	A
			A-d7	X	21.00;1.88;5.20	0.0;0.0;180.0	21.00;1.88;0.00	180	0.80	A
			A-d8	X	24.00;1.88;5.20	0.0;0.0;180.0	24.00;1.88;0.00	180	0.80	A
			A-d9	X	27.00;1.88;5.20	0.0;0.0;180.0	27.00;1.88;0.00	180	0.80	A
			A-d10	X	30.00;1.88;5.20	0.0;0.0;180.0	30.00;1.88;0.00	180	0.80	A
			A-d11	X	33.00;1.88;5.20	0.0;0.0;180.0	33.00;1.88;0.00	180	0.80	A
			A-d12	X	36.00;1.88;5.20	0.0;0.0;180.0	36.00;1.88;0.00	180	0.80	A
			A-d13	X	39.00;1.88;5.20	0.0;0.0;180.0	39.00;1.88;0.00	180	0.80	A

Struttura	Fila	Colonna	Rifer. 2D	On	Posizione Apparecchi			Rotazione Apparecchi			Puntamenti			R.Asse [°]	Coeff. Mant.	Rifer.
					X[m]	Y[m]	Z[m]	X[°]	Y[°]	Z[°]	X[m]	Y[m]	Z[m]			
			A-d14	X	42.00	1.88	5.20	0.0	0.0	180.0	42.00	1.88	0.00	180	0.80	A
			A-d15	X	45.00	1.88	5.20	0.0	0.0	180.0	45.00	1.88	0.00	180	0.80	A
			A-d16	X	48.00	1.88	5.20	0.0	0.0	180.0	48.00	1.88	0.00	180	0.80	A
			A-d17	X	51.00	1.88	5.20	0.0	0.0	180.0	51.00	1.88	0.00	180	0.80	A
			A-d18	X	54.00	1.88	5.20	0.0	0.0	180.0	54.00	1.88	0.00	180	0.80	A
			A-d19	X	57.00	1.88	5.20	0.0	0.0	180.0	57.00	1.88	0.00	180	0.80	A
			A-d20	X	60.00	1.88	5.20	0.0	0.0	180.0	60.00	1.88	0.00	180	0.80	A
			A-d21	X	63.00	1.88	5.20	0.0	0.0	180.0	63.00	1.88	0.00	180	0.80	A
			A-d22	X	66.00	1.88	5.20	0.0	0.0	180.0	66.00	1.88	0.00	180	0.80	A
			A-d23	X	69.00	1.88	5.20	0.0	0.0	180.0	69.00	1.88	0.00	180	0.80	A
			A-d24	X	72.00	1.88	5.20	0.0	0.0	180.0	72.00	1.88	0.00	180	0.80	A
			A-d25	X	75.00	1.88	5.20	0.0	0.0	180.0	75.00	1.88	0.00	180	0.80	A
			A-d26	X	78.00	1.88	5.20	0.0	0.0	180.0	78.00	1.88	0.00	180	0.80	A
			A-d27	X	81.00	1.88	5.20	0.0	0.0	180.0	81.00	1.88	0.00	180	0.80	A
			A-d28	X	84.00	1.88	5.20	0.0	0.0	180.0	84.00	1.88	0.00	180	0.80	A
			A-d29	X	87.00	1.88	5.20	0.0	0.0	180.0	87.00	1.88	0.00	180	0.80	A
			A-d30	X	90.00	1.88	5.20	0.0	0.0	180.0	90.00	1.88	0.00	180	0.80	A
			A-d31	X	93.00	1.88	5.20	0.0	0.0	180.0	93.00	1.88	0.00	180	0.80	A
			A-d32	X	96.00	1.88	5.20	0.0	0.0	180.0	96.00	1.88	0.00	180	0.80	A
			A-d33	X	99.00	1.88	5.20	0.0	0.0	180.0	99.00	1.88	0.00	180	0.80	A
			A-s	X	3.00	5.63	5.20	0.0	0.0	180.0	3.00	5.63	0.00	180	0.80	A
			A-s2	X	6.00	5.63	5.20	0.0	0.0	180.0	6.00	5.63	0.00	180	0.80	A
			A-s3	X	9.00	5.63	5.20	0.0	0.0	180.0	9.00	5.63	0.00	180	0.80	A
			A-s4	X	12.00	5.63	5.20	0.0	0.0	180.0	12.00	5.63	0.00	180	0.80	A
			A-s5	X	15.00	5.63	5.20	0.0	0.0	180.0	15.00	5.63	0.00	180	0.80	A
			A-s6	X	18.00	5.63	5.20	0.0	0.0	180.0	18.00	5.63	0.00	180	0.80	A
			A-s7	X	21.00	5.63	5.20	0.0	0.0	180.0	21.00	5.63	0.00	180	0.80	A
			A-s8	X	24.00	5.63	5.20	0.0	0.0	180.0	24.00	5.63	0.00	180	0.80	A
			A-s9	X	27.00	5.63	5.20	0.0	0.0	180.0	27.00	5.63	0.00	180	0.80	A
			A-s10	X	30.00	5.63	5.20	0.0	0.0	180.0	30.00	5.63	0.00	180	0.80	A
			A-s11	X	33.00	5.63	5.20	0.0	0.0	180.0	33.00	5.63	0.00	180	0.80	A
			A-s12	X	36.00	5.63	5.20	0.0	0.0	180.0	36.00	5.63	0.00	180	0.80	A
			A-s13	X	39.00	5.63	5.20	0.0	0.0	180.0	39.00	5.63	0.00	180	0.80	A
			A-s14	X	42.00	5.63	5.20	0.0	0.0	180.0	42.00	5.63	0.00	180	0.80	A
			A-s15	X	45.00	5.63	5.20	0.0	0.0	180.0	45.00	5.63	0.00	180	0.80	A
			A-s16	X	48.00	5.63	5.20	0.0	0.0	180.0	48.00	5.63	0.00	180	0.80	A
			A-s17	X	51.00	5.63	5.20	0.0	0.0	180.0	51.00	5.63	0.00	180	0.80	A
			A-s18	X	54.00	5.63	5.20	0.0	0.0	180.0	54.00	5.63	0.00	180	0.80	A
			A-s19	X	57.00	5.63	5.20	0.0	0.0	180.0	57.00	5.63	0.00	180	0.80	A
			A-s20	X	60.00	5.63	5.20	0.0	0.0	180.0	60.00	5.63	0.00	180	0.80	A
			A-s21	X	63.00	5.63	5.20	0.0	0.0	180.0	63.00	5.63	0.00	180	0.80	A
			A-s22	X	66.00	5.63	5.20	0.0	0.0	180.0	66.00	5.63	0.00	180	0.80	A
			A-s23	X	69.00	5.63	5.20	0.0	0.0	180.0	69.00	5.63	0.00	180	0.80	A
			A-s24	X	72.00	5.63	5.20	0.0	0.0	180.0	72.00	5.63	0.00	180	0.80	A
			A-s25	X	75.00	5.63	5.20	0.0	0.0	180.0	75.00	5.63	0.00	180	0.80	A
			A-s26	X	78.00	5.63	5.20	0.0	0.0	180.0	78.00	5.63	0.00	180	0.80	A
			A-s27	X	81.00	5.63	5.20	0.0	0.0	180.0	81.00	5.63	0.00	180	0.80	A
			A-s28	X	84.00	5.63	5.20	0.0	0.0	180.0	84.00	5.63	0.00	180	0.80	A
			A-s29	X	87.00	5.63	5.20	0.0	0.0	180.0	87.00	5.63	0.00	180	0.80	A
			A-s30	X	90.00	5.63	5.20	0.0	0.0	180.0	90.00	5.63	0.00	180	0.80	A
			A-s31	X	93.00	5.63	5.20	0.0	0.0	180.0	93.00	5.63	0.00	180	0.80	A
			A-s32	X	96.00	5.63	5.20	0.0	0.0	180.0	96.00	5.63	0.00	180	0.80	A
			A-s33	X	99.00	5.63	5.20	0.0	0.0	180.0	99.00	5.63	0.00	180	0.80	A
			A-d34	X	4.50	1.88	5.20	0.0	0.0	180.0	4.50	1.88	0.00	180	0.80	B
			A-d35	X	13.50	1.88	5.20	0.0	0.0	180.0	13.50	1.88	0.00	180	0.80	B
			A-d36	X	22.50	1.88	5.20	0.0	0.0	180.0	22.50	1.88	0.00	180	0.80	B
			A-d37	X	31.50	1.88	5.20	0.0	0.0	180.0	31.50	1.88	0.00	180	0.80	B
			A-d38	X	40.50	1.88	5.20	0.0	0.0	180.0	40.50	1.88	0.00	180	0.80	B
			A-d39	X	49.50	1.88	5.20	0.0	0.0	180.0	49.50	1.88	0.00	180	0.80	B
			A-d40	X	58.50	1.88	5.20	0.0	0.0	180.0	58.50	1.88	0.00	180	0.80	B
			A-d41	X	67.50	1.88	5.20	0.0	0.0	180.0	67.50	1.88	0.00	180	0.80	B
			A-d42	X	76.50	1.88	5.20	0.0	0.0	180.0	76.50	1.88	0.00	180	0.80	B
			A-d43	X	85.50	1.88	5.20	0.0	0.0	180.0	85.50	1.88	0.00	180	0.80	B
			A-d44	X	94.50	1.88	5.20	0.0	0.0	180.0	94.50	1.88	0.00	180	0.80	B
			A-s34	X	4.50	5.63	5.20	0.0	0.0	180.0	4.50	5.63	0.00	180	0.80	B
			A-s35	X	13.50	5.63	5.20	0.0	0.0	180.0	13.50	5.63	0.00	180	0.80	B
			A-s36	X	22.50	5.63	5.20	0.0	0.0	180.0	22.50	5.63	0.00	180	0.80	B
			A-s37	X	31.50	5.63	5.20	0.0	0.0	180.0	31.50	5.63	0.00	180	0.80	B
			A-s38	X	40.50	5.63	5.20	0.0	0.0	180.0	40.50	5.63	0.00	180	0.80	B
			A-s39	X	49.50	5.63	5.20	0.0	0.0	180.0	49.50	5.63	0.00	180	0.80	B
			A-s40	X	58.50	5.63	5.20	0.0	0.0	180.0	58.50	5.63	0.00	180	0.80	B

Struttura	Fila	Colonna	Rifer. 2D	On	Posizione Apparecchi X[m] Y[m] Z[m]	Rotazione Apparecchi X[°] Y[°] Z[°]	Puntamenti X[m] Y[m] Z[m]	R.Asse [°]	Coeff. Mant.	Rifer.
			A-s41	X	67.50;5.63;5.20	0.0;0.0;180.0	67.50;5.63;0.00	180	0.80	B
			A-s42	X	76.50;5.63;5.20	0.0;0.0;180.0	76.50;5.63;0.00	180	0.80	B
			A-s43	X	85.50;5.63;5.20	0.0;0.0;180.0	85.50;5.63;0.00	180	0.80	B
			A-s44	X	94.50;5.63;5.20	0.0;0.0;180.0	94.50;5.63;0.00	180	0.80	B

4.1 Valori delle Luminanze su:Manto Stradale (x=-60.00;y=1.88;z=1.50)m ---> (x=30.00;y=1.88;z=0.00)

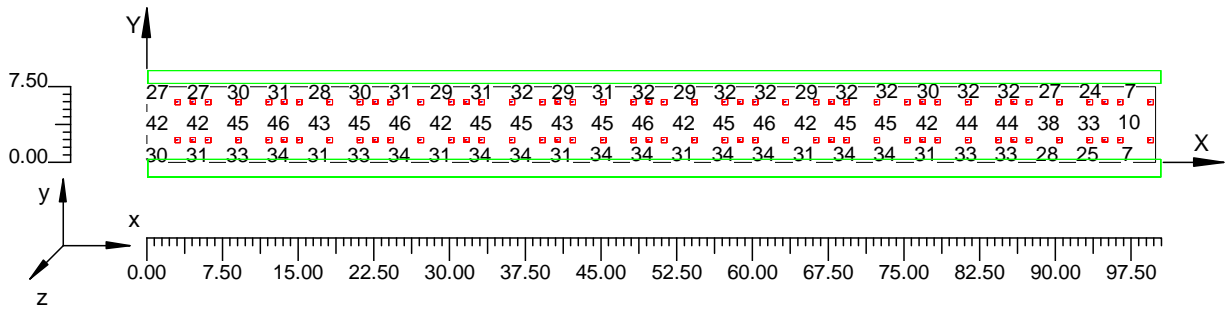
O (x:0.00 y:0.00 z:0.00)	Risultati	Medio	Minimo	Massimo	Min/Medio	Min/Max	Medio/Max
DX:2.00 DY:1.00	Luminanza (L)	37 cd/m ²	4 cd/m ²	47 cd/m ²	0.11	0.09	0.80

Tipo Calcolo

Solo Dir. + Arredi + Ombre

Scala 1/750

Non tutti i punti di calcolo sono visibili



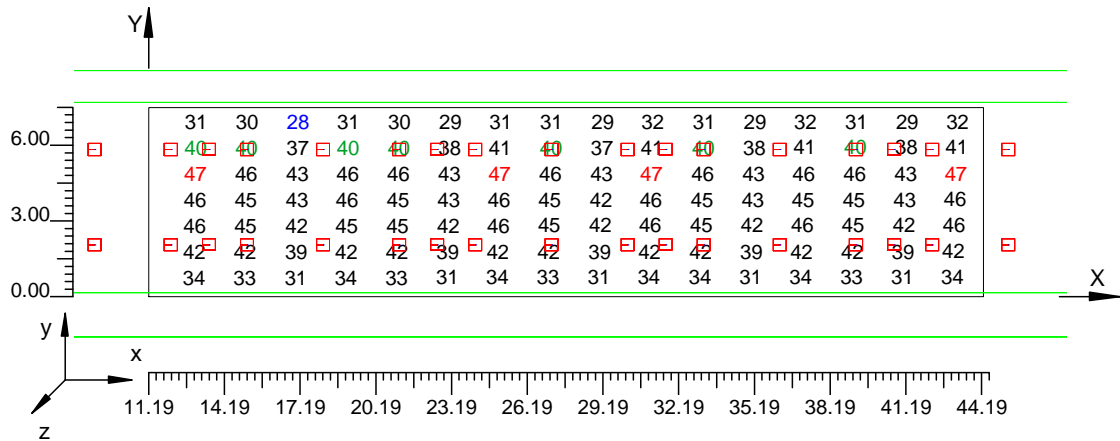
4.2 Valori delle Luminanze su: Corsie di marcia (x=-60.00;y=1.88;z=1.50)m ---> (x=30.00;y=1.88;z=0.00)

O (x:11.19 y:0.00 z:0.00)	Risultati	Medio	Minimo	Massimo	Min/Medio	Min/Max	Medio/Max
DX:2.00 DY:1.00	Luminanza (L)	40 cd/m ²	28 cd/m ²	47 cd/m ²	0.71	0.61	0.85

Tipo Calcolo

Solo Dir. + Arredi + Ombre

Scala 1/300



Informazioni Generali

1

1. Dati Riepilogativi Progetto

1.1	Informazioni Area	2
1.2	Calcolo Energetico	2
1.3	Parametri di Qualità dell'Impianto	2

2. Viste Progetto

2.1	Vista 2D Piano Lavoro e Griglia di Calcolo	3
2.2	Vista Laterale	4

3. Dati Riepilogativi Apparecchi

3.1	Informazioni Apparecchi/Rilievi	5
3.2	Informazioni Lampade	5
3.3	Tabella Riepilogativa Apparecchi	5
3.4	Tabella Riepilogativa Puntamenti	6

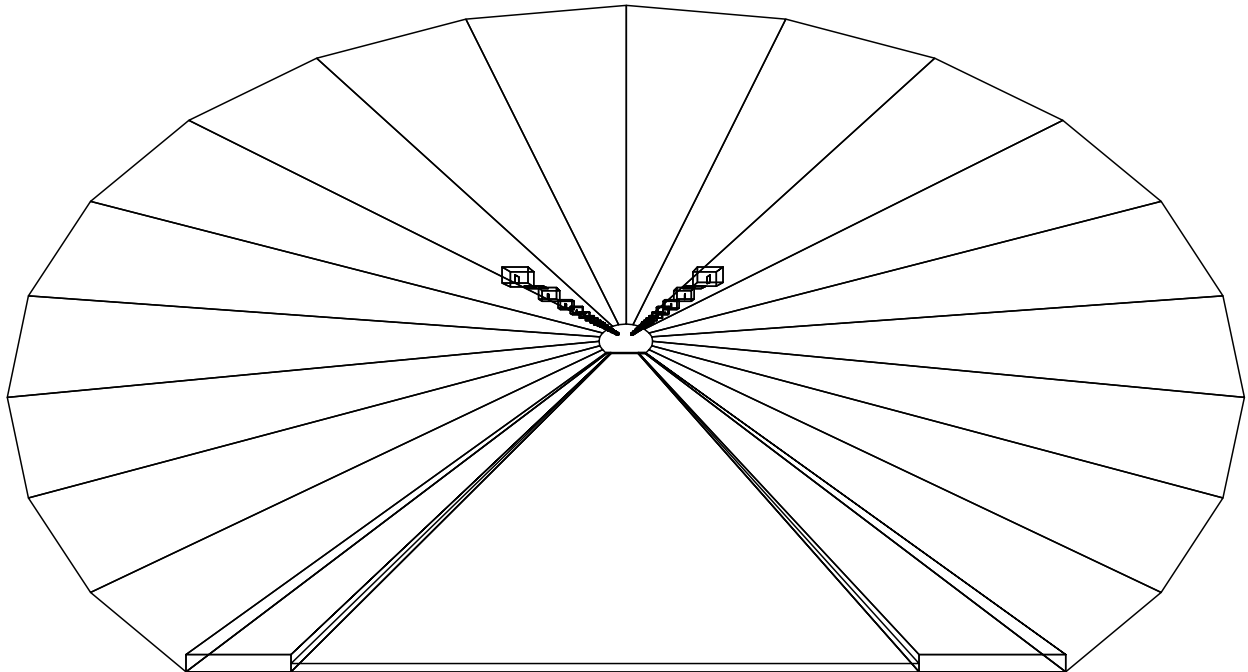
4. Tabella Risultati

4.1	Valori delle Luminanze su:Manto Stradale (x=-60.00;y=1.88;z=1.50)m ---> (x=30.00;y=1.88;z=0.00)m	9
4.2	Valori delle Luminanze su:Corsie di marcia (x=-60.00;y=1.88;z=1.50)m ---> (x=30.00;y=1.88;z=0.00)m	10

GALLERIA CALTANISSETTA

Note Installazione: ZONA DI TRANSIZIONE 3
Cliente: CMC
Codice Progetto: T-10011 SS 640 P.EMPEDOCLE
Data: 17/12/2010

Note:
S.S. N°640 "DI PORTO EMPEDOCLE"
AMMODERNAMENTO E ADEGUAMENTO ALLA CAT. B DEL D.M. 5.11.2001
Dal km 44+000 allo svincolo con l'A19



NOME PROGETTISTA: SINTEL ENGINEERING s.r.l.
Indirizzo: Via Monte Giberto, 103
Tel.-Fax: 0688522777

Avvertenze:
RINFORZO CON PROIETTORI IN ACCIAIO INOX CON LAMPADA DA 100 W
PERMANENTE CON CORPI ILLUMINANTI G-LED TUNNEL 6x6 LED 350 mA

1.1 Informazioni Area

Superficie	Dimensioni [m]	Angolo[°]	Colore	Coefficiente Riflessione	Illum.Medio [lux]	Luminanza Media [cd/m²]
Soffitto 1	1.35x100.00	Non Piano	RGB=126,126,126	0%	1.22	---
Soffitto 2	1.52x100.00	Non Piano	RGB=126,126,126	0%	0.18	---
Soffitto 3	1.70x100.00	Non Piano	RGB=126,126,126	0%	0.20	---
Soffitto 4	1.84x100.00	Non Piano	RGB=126,126,126	0%	0.32	---
Soffitto 5	1.92x100.00	Non Piano	RGB=126,126,126	0%	0.34	---
Soffitto 6	1.92x100.00	Non Piano	RGB=126,126,126	0%	0.34	---
Soffitto 7	1.84x100.00	Non Piano	RGB=126,126,126	0%	0.34	---
Soffitto 8	1.70x100.00	Non Piano	RGB=126,126,126	0%	0.23	---
Soffitto 9	1.52x100.00	Non Piano	RGB=126,126,126	0%	0.19	---
Soffitto 10	1.35x100.00	Non Piano	RGB=126,126,126	0%	1.67	---
Parete 1	1.48x100.00	0°	RGB=255,255,255	30%	139	13
Parete 2	1.35x100.00	0°	RGB=255,255,255	30%	57	5.46
Parete 3	1.23x100.00	0°	RGB=255,255,255	30%	18	1.68
Parete 4	1.24x100.00	0°	RGB=255,255,255	30%	4.53	0.43
Parete 5	1.24x100.00	-180°	RGB=255,255,255	30%	6.48	0.62
Parete 6	1.23x100.00	-180°	RGB=255,255,255	30%	24	2.34
Parete 7	1.35x100.00	-180°	RGB=255,255,255	30%	81	7.78
Parete 8	100.00x2.48	-180°	RGB=255,255,255	30%	169	16
Manto Stradale	100.00x8.50	Piano	RGB=126,126,126	C2 7.01%	311	24

Dimensioni del Parallelepipedo Contenente l'Area [m]:
Reticolo Punti di Calcolo del Parallelepipedo [m]:

100.00x14.76x7.95
direzione X 2.00 - Y 1.00 - Z 2.00

1.2 Calcolo Energetico (Suolo)

Area	750.00 m2
Illuminamento Medio	310.94 lx
Potenza Specifica	10.85 W/m2
Potenza Specifica Illuminotecnica	3.49 W/(m2 * 100lx)
Efficienza Energetica	28.65 (m2*lx)/W
Potenza Totale Utilizzata	8140.00 W

1.3 Parametri di Qualità dell'Impianto

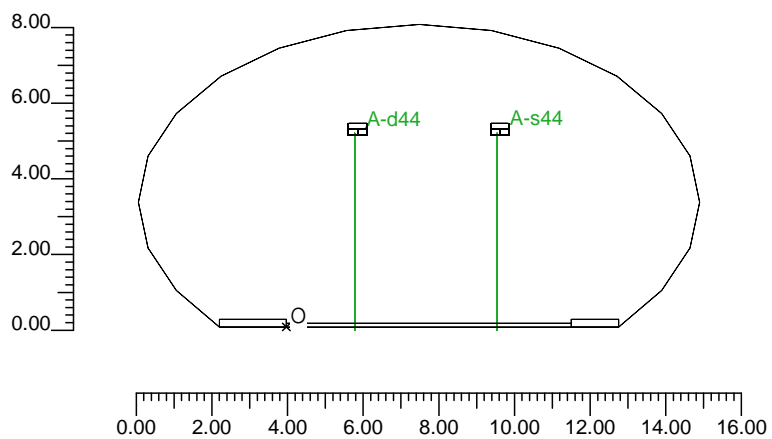
Superficie	Risultati	Medio	Minimo	Massimo	Min/Medio	Min/Max	Medio/Max
Piano di Lavoro (h=0.10 m)	Illuminamento Orizzontale (E)	314 lux	82 lux	393 lux	0.26	0.21	0.80
Manto Stradale	Illuminamento Orizzontale (E)	311 lux	80 lux	385 lux	0.26	0.21	0.81
Manto Stradale	Luminanza (L)	24 cd/m²	3 cd/m²	30 cd/m²	0.12	0.10	0.79

Tipo Calcolo

Solo Dir. + Arredi + Ombre

2.2 Vista Laterale

Scala 1/200



3.1 Informazioni Apparecchi/Rilievi

Rifer.	Linea	Nome Apparecchio (Nome Rilievo)	Codice Apparecchio (Codice Rilievo)	Apparecchi N.	Rif.Lamp.	Lampade N.
A	DISANO	1715 Boro - asimmetrico contro (1715 Boro - asimmetrico contro)	1715 SAPT100 (1715SAPT100)	66	LMP-A	1
B	GRECHI	GLEDD TUNNEL 36x400mA (GLEDD TUNNEL 48x400mA)	GLEDD36LG60 (11641 (0°0°))	22	LMP-B	1

3.2 Informazioni Lampade

Rif.Lamp.	Tipo	Codice	Flusso [lm]	Potenza [W]	Colore [K]	N.
LMP-A	ST 100	NAVT100	10000	100	2000	66
LMP-B	36LED	36LED	4125	70	0	22

3.3 Tabella Riepilogativa Apparecchi

Rifer.	App.	On	Posizione Apparecchi X[m] Y[m] Z[m]	Rotazione Apparecchi X[°] Y[°] Z[°]	Codice Apparecchio	Coeff. Mant.	Codice Lampada	Flusso [lm]
A	1	X	3.00;1.88;5.20	0.0;0.0;180.0	1715 SAPT100	0.80	NAVT100	1*10000
	2	X	6.00;1.88;5.20	0.0;0.0;180.0		0.80		
	3	X	9.00;1.88;5.20	0.0;0.0;180.0		0.80		
	4	X	12.00;1.88;5.20	0.0;0.0;180.0		0.80		
	5	X	15.00;1.88;5.20	0.0;0.0;180.0		0.80		
	6	X	18.00;1.88;5.20	0.0;0.0;180.0		0.80		
	7	X	21.00;1.88;5.20	0.0;0.0;180.0		0.80		
	8	X	24.00;1.88;5.20	0.0;0.0;180.0		0.80		
	9	X	27.00;1.88;5.20	0.0;0.0;180.0		0.80		
	10	X	30.00;1.88;5.20	0.0;0.0;180.0		0.80		
	11	X	33.00;1.88;5.20	0.0;0.0;180.0		0.80		
	12	X	36.00;1.88;5.20	0.0;0.0;180.0		0.80		
	13	X	39.00;1.88;5.20	0.0;0.0;180.0		0.80		
	14	X	42.00;1.88;5.20	0.0;0.0;180.0		0.80		
	15	X	45.00;1.88;5.20	0.0;0.0;180.0		0.80		
	16	X	48.00;1.88;5.20	0.0;0.0;180.0		0.80		
	17	X	51.00;1.88;5.20	0.0;0.0;180.0		0.80		
	18	X	54.00;1.88;5.20	0.0;0.0;180.0		0.80		
	19	X	57.00;1.88;5.20	0.0;0.0;180.0		0.80		
	20	X	60.00;1.88;5.20	0.0;0.0;180.0		0.80		
	21	X	63.00;1.88;5.20	0.0;0.0;180.0		0.80		
	22	X	66.00;1.88;5.20	0.0;0.0;180.0		0.80		
	23	X	69.00;1.88;5.20	0.0;0.0;180.0		0.80		
	24	X	72.00;1.88;5.20	0.0;0.0;180.0		0.80		
	25	X	75.00;1.88;5.20	0.0;0.0;180.0		0.80		
	26	X	78.00;1.88;5.20	0.0;0.0;180.0		0.80		
	27	X	81.00;1.88;5.20	0.0;0.0;180.0		0.80		
	28	X	84.00;1.88;5.20	0.0;0.0;180.0		0.80		
	29	X	87.00;1.88;5.20	0.0;0.0;180.0		0.80		
	30	X	90.00;1.88;5.20	0.0;0.0;180.0		0.80		
	31	X	93.00;1.88;5.20	0.0;0.0;180.0		0.80		
	32	X	96.00;1.88;5.20	0.0;0.0;180.0		0.80		
	33	X	99.00;1.88;5.20	0.0;0.0;180.0		0.80		
	34	X	3.00;5.63;5.20	0.0;0.0;180.0		0.80		
	35	X	6.00;5.63;5.20	0.0;0.0;180.0		0.80		
	36	X	9.00;5.63;5.20	0.0;0.0;180.0		0.80		
	37	X	12.00;5.63;5.20	0.0;0.0;180.0		0.80		
	38	X	15.00;5.63;5.20	0.0;0.0;180.0		0.80		
	39	X	18.00;5.63;5.20	0.0;0.0;180.0		0.80		
	40	X	21.00;5.63;5.20	0.0;0.0;180.0		0.80		

Rifer.	App.	On	Posizione Apparecchi			Rotazione Apparecchi			Codice Apparecchio	Coeff. Mant.	Codice Lampada	Flusso [lm]
			X[m]	Y[m]	Z[m]	X[°]	Y[°]	Z[°]				
A	41	X	24.00	5.63	5.20	0.0	0.0	180.0	1715 SAPT100	0.80	NAVT100	1*10000
	42	X	27.00	5.63	5.20	0.0	0.0	180.0				
	43	X	30.00	5.63	5.20	0.0	0.0	180.0				
	44	X	33.00	5.63	5.20	0.0	0.0	180.0				
	45	X	36.00	5.63	5.20	0.0	0.0	180.0				
	46	X	39.00	5.63	5.20	0.0	0.0	180.0				
	47	X	42.00	5.63	5.20	0.0	0.0	180.0				
	48	X	45.00	5.63	5.20	0.0	0.0	180.0				
	49	X	48.00	5.63	5.20	0.0	0.0	180.0				
	50	X	51.00	5.63	5.20	0.0	0.0	180.0				
	51	X	54.00	5.63	5.20	0.0	0.0	180.0				
	52	X	57.00	5.63	5.20	0.0	0.0	180.0				
	53	X	60.00	5.63	5.20	0.0	0.0	180.0				
	54	X	63.00	5.63	5.20	0.0	0.0	180.0				
	55	X	66.00	5.63	5.20	0.0	0.0	180.0				
	56	X	69.00	5.63	5.20	0.0	0.0	180.0				
	57	X	72.00	5.63	5.20	0.0	0.0	180.0				
	58	X	75.00	5.63	5.20	0.0	0.0	180.0				
	59	X	78.00	5.63	5.20	0.0	0.0	180.0				
	60	X	81.00	5.63	5.20	0.0	0.0	180.0				
	61	X	84.00	5.63	5.20	0.0	0.0	180.0				
	62	X	87.00	5.63	5.20	0.0	0.0	180.0				
63	X	90.00	5.63	5.20	0.0	0.0	180.0					
64	X	93.00	5.63	5.20	0.0	0.0	180.0					
65	X	96.00	5.63	5.20	0.0	0.0	180.0					
66	X	99.00	5.63	5.20	0.0	0.0	180.0					
B	1	X	4.50	1.88	5.20	0.0	0.0	180.0	GLED36LG60	0.80	36LED	1*4125
	2	X	13.50	1.88	5.20	0.0	0.0	180.0				
	3	X	22.50	1.88	5.20	0.0	0.0	180.0				
	4	X	31.50	1.88	5.20	0.0	0.0	180.0				
	5	X	40.50	1.88	5.20	0.0	0.0	180.0				
	6	X	49.50	1.88	5.20	0.0	0.0	180.0				
	7	X	58.50	1.88	5.20	0.0	0.0	180.0				
	8	X	67.50	1.88	5.20	0.0	0.0	180.0				
	9	X	76.50	1.88	5.20	0.0	0.0	180.0				
	10	X	85.50	1.88	5.20	0.0	0.0	180.0				
	11	X	94.50	1.88	5.20	0.0	0.0	180.0				
	12	X	4.50	5.63	5.20	0.0	0.0	180.0				
	13	X	13.50	5.63	5.20	0.0	0.0	180.0				
	14	X	22.50	5.63	5.20	0.0	0.0	180.0				
	15	X	31.50	5.63	5.20	0.0	0.0	180.0				
	16	X	40.50	5.63	5.20	0.0	0.0	180.0				
	17	X	49.50	5.63	5.20	0.0	0.0	180.0				
	18	X	58.50	5.63	5.20	0.0	0.0	180.0				
	19	X	67.50	5.63	5.20	0.0	0.0	180.0				
	20	X	76.50	5.63	5.20	0.0	0.0	180.0				
	21	X	85.50	5.63	5.20	0.0	0.0	180.0				
	22	X	94.50	5.63	5.20	0.0	0.0	180.0				

3.4 Tabella Riepilogativa Puntamenti

Struttura	Fila	Colonna	Rifer. 2D	On	Posizione Apparecchi			Rotazione Apparecchi			Puntamenti			R.Asse	Coeff. Mant.	Rifer.
					X[m]	Y[m]	Z[m]	X[°]	Y[°]	Z[°]	X[m]	Y[m]	Z[m]	[°]		
			A-d	X	3.00	1.88	5.20	0.0	0.0	180.0	3.00	1.88	0.00	180	0.80	A
			A-d2	X	6.00	1.88	5.20	0.0	0.0	180.0	6.00	1.88	0.00	180	0.80	A
			A-d3	X	9.00	1.88	5.20	0.0	0.0	180.0	9.00	1.88	0.00	180	0.80	A
			A-d4	X	12.00	1.88	5.20	0.0	0.0	180.0	12.00	1.88	0.00	180	0.80	A
			A-d5	X	15.00	1.88	5.20	0.0	0.0	180.0	15.00	1.88	0.00	180	0.80	A
			A-d6	X	18.00	1.88	5.20	0.0	0.0	180.0	18.00	1.88	0.00	180	0.80	A
			A-d7	X	21.00	1.88	5.20	0.0	0.0	180.0	21.00	1.88	0.00	180	0.80	A
			A-d8	X	24.00	1.88	5.20	0.0	0.0	180.0	24.00	1.88	0.00	180	0.80	A
			A-d9	X	27.00	1.88	5.20	0.0	0.0	180.0	27.00	1.88	0.00	180	0.80	A
			A-d10	X	30.00	1.88	5.20	0.0	0.0	180.0	30.00	1.88	0.00	180	0.80	A
			A-d11	X	33.00	1.88	5.20	0.0	0.0	180.0	33.00	1.88	0.00	180	0.80	A
			A-d12	X	36.00	1.88	5.20	0.0	0.0	180.0	36.00	1.88	0.00	180	0.80	A
			A-d13	X	39.00	1.88	5.20	0.0	0.0	180.0	39.00	1.88	0.00	180	0.80	A

Struttura	Fila	Colonna	Rifer. 2D	On	Posizione Apparecchi			Rotazione Apparecchi			Puntamenti			R.Asse [°]	Coeff. Mant.	Rifer.
					X[m]	Y[m]	Z[m]	X[°]	Y[°]	Z[°]	X[m]	Y[m]	Z[m]			
			A-d14	X	42.00	1.88	5.20	0.0	0.0	180.0	42.00	1.88	0.00	180	0.80	A
			A-d15	X	45.00	1.88	5.20	0.0	0.0	180.0	45.00	1.88	0.00	180	0.80	A
			A-d16	X	48.00	1.88	5.20	0.0	0.0	180.0	48.00	1.88	0.00	180	0.80	A
			A-d17	X	51.00	1.88	5.20	0.0	0.0	180.0	51.00	1.88	0.00	180	0.80	A
			A-d18	X	54.00	1.88	5.20	0.0	0.0	180.0	54.00	1.88	0.00	180	0.80	A
			A-d19	X	57.00	1.88	5.20	0.0	0.0	180.0	57.00	1.88	0.00	180	0.80	A
			A-d20	X	60.00	1.88	5.20	0.0	0.0	180.0	60.00	1.88	0.00	180	0.80	A
			A-d21	X	63.00	1.88	5.20	0.0	0.0	180.0	63.00	1.88	0.00	180	0.80	A
			A-d22	X	66.00	1.88	5.20	0.0	0.0	180.0	66.00	1.88	0.00	180	0.80	A
			A-d23	X	69.00	1.88	5.20	0.0	0.0	180.0	69.00	1.88	0.00	180	0.80	A
			A-d24	X	72.00	1.88	5.20	0.0	0.0	180.0	72.00	1.88	0.00	180	0.80	A
			A-d25	X	75.00	1.88	5.20	0.0	0.0	180.0	75.00	1.88	0.00	180	0.80	A
			A-d26	X	78.00	1.88	5.20	0.0	0.0	180.0	78.00	1.88	0.00	180	0.80	A
			A-d27	X	81.00	1.88	5.20	0.0	0.0	180.0	81.00	1.88	0.00	180	0.80	A
			A-d28	X	84.00	1.88	5.20	0.0	0.0	180.0	84.00	1.88	0.00	180	0.80	A
			A-d29	X	87.00	1.88	5.20	0.0	0.0	180.0	87.00	1.88	0.00	180	0.80	A
			A-d30	X	90.00	1.88	5.20	0.0	0.0	180.0	90.00	1.88	0.00	180	0.80	A
			A-d31	X	93.00	1.88	5.20	0.0	0.0	180.0	93.00	1.88	0.00	180	0.80	A
			A-d32	X	96.00	1.88	5.20	0.0	0.0	180.0	96.00	1.88	0.00	180	0.80	A
			A-d33	X	99.00	1.88	5.20	0.0	0.0	180.0	99.00	1.88	0.00	180	0.80	A
			A-s	X	3.00	5.63	5.20	0.0	0.0	180.0	3.00	5.63	0.00	180	0.80	A
			A-s2	X	6.00	5.63	5.20	0.0	0.0	180.0	6.00	5.63	0.00	180	0.80	A
			A-s3	X	9.00	5.63	5.20	0.0	0.0	180.0	9.00	5.63	0.00	180	0.80	A
			A-s4	X	12.00	5.63	5.20	0.0	0.0	180.0	12.00	5.63	0.00	180	0.80	A
			A-s5	X	15.00	5.63	5.20	0.0	0.0	180.0	15.00	5.63	0.00	180	0.80	A
			A-s6	X	18.00	5.63	5.20	0.0	0.0	180.0	18.00	5.63	0.00	180	0.80	A
			A-s7	X	21.00	5.63	5.20	0.0	0.0	180.0	21.00	5.63	0.00	180	0.80	A
			A-s8	X	24.00	5.63	5.20	0.0	0.0	180.0	24.00	5.63	0.00	180	0.80	A
			A-s9	X	27.00	5.63	5.20	0.0	0.0	180.0	27.00	5.63	0.00	180	0.80	A
			A-s10	X	30.00	5.63	5.20	0.0	0.0	180.0	30.00	5.63	0.00	180	0.80	A
			A-s11	X	33.00	5.63	5.20	0.0	0.0	180.0	33.00	5.63	0.00	180	0.80	A
			A-s12	X	36.00	5.63	5.20	0.0	0.0	180.0	36.00	5.63	0.00	180	0.80	A
			A-s13	X	39.00	5.63	5.20	0.0	0.0	180.0	39.00	5.63	0.00	180	0.80	A
			A-s14	X	42.00	5.63	5.20	0.0	0.0	180.0	42.00	5.63	0.00	180	0.80	A
			A-s15	X	45.00	5.63	5.20	0.0	0.0	180.0	45.00	5.63	0.00	180	0.80	A
			A-s16	X	48.00	5.63	5.20	0.0	0.0	180.0	48.00	5.63	0.00	180	0.80	A
			A-s17	X	51.00	5.63	5.20	0.0	0.0	180.0	51.00	5.63	0.00	180	0.80	A
			A-s18	X	54.00	5.63	5.20	0.0	0.0	180.0	54.00	5.63	0.00	180	0.80	A
			A-s19	X	57.00	5.63	5.20	0.0	0.0	180.0	57.00	5.63	0.00	180	0.80	A
			A-s20	X	60.00	5.63	5.20	0.0	0.0	180.0	60.00	5.63	0.00	180	0.80	A
			A-s21	X	63.00	5.63	5.20	0.0	0.0	180.0	63.00	5.63	0.00	180	0.80	A
			A-s22	X	66.00	5.63	5.20	0.0	0.0	180.0	66.00	5.63	0.00	180	0.80	A
			A-s23	X	69.00	5.63	5.20	0.0	0.0	180.0	69.00	5.63	0.00	180	0.80	A
			A-s24	X	72.00	5.63	5.20	0.0	0.0	180.0	72.00	5.63	0.00	180	0.80	A
			A-s25	X	75.00	5.63	5.20	0.0	0.0	180.0	75.00	5.63	0.00	180	0.80	A
			A-s26	X	78.00	5.63	5.20	0.0	0.0	180.0	78.00	5.63	0.00	180	0.80	A
			A-s27	X	81.00	5.63	5.20	0.0	0.0	180.0	81.00	5.63	0.00	180	0.80	A
			A-s28	X	84.00	5.63	5.20	0.0	0.0	180.0	84.00	5.63	0.00	180	0.80	A
			A-s29	X	87.00	5.63	5.20	0.0	0.0	180.0	87.00	5.63	0.00	180	0.80	A
			A-s30	X	90.00	5.63	5.20	0.0	0.0	180.0	90.00	5.63	0.00	180	0.80	A
			A-s31	X	93.00	5.63	5.20	0.0	0.0	180.0	93.00	5.63	0.00	180	0.80	A
			A-s32	X	96.00	5.63	5.20	0.0	0.0	180.0	96.00	5.63	0.00	180	0.80	A
			A-s33	X	99.00	5.63	5.20	0.0	0.0	180.0	99.00	5.63	0.00	180	0.80	A
			A-d34	X	4.50	1.88	5.20	0.0	0.0	180.0	4.50	1.88	0.00	180	0.80	B
			A-d35	X	13.50	1.88	5.20	0.0	0.0	180.0	13.50	1.88	0.00	180	0.80	B
			A-d36	X	22.50	1.88	5.20	0.0	0.0	180.0	22.50	1.88	0.00	180	0.80	B
			A-d37	X	31.50	1.88	5.20	0.0	0.0	180.0	31.50	1.88	0.00	180	0.80	B
			A-d38	X	40.50	1.88	5.20	0.0	0.0	180.0	40.50	1.88	0.00	180	0.80	B
			A-d39	X	49.50	1.88	5.20	0.0	0.0	180.0	49.50	1.88	0.00	180	0.80	B
			A-d40	X	58.50	1.88	5.20	0.0	0.0	180.0	58.50	1.88	0.00	180	0.80	B
			A-d41	X	67.50	1.88	5.20	0.0	0.0	180.0	67.50	1.88	0.00	180	0.80	B
			A-d42	X	76.50	1.88	5.20	0.0	0.0	180.0	76.50	1.88	0.00	180	0.80	B
			A-d43	X	85.50	1.88	5.20	0.0	0.0	180.0	85.50	1.88	0.00	180	0.80	B
			A-d44	X	94.50	1.88	5.20	0.0	0.0	180.0	94.50	1.88	0.00	180	0.80	B
			A-s34	X	4.50	5.63	5.20	0.0	0.0	180.0	4.50	5.63	0.00	180	0.80	B
			A-s35	X	13.50	5.63	5.20	0.0	0.0	180.0	13.50	5.63	0.00	180	0.80	B
			A-s36	X	22.50	5.63	5.20	0.0	0.0	180.0	22.50	5.63	0.00	180	0.80	B
			A-s37	X	31.50	5.63	5.20	0.0	0.0	180.0	31.50	5.63	0.00	180	0.80	B
			A-s38	X	40.50	5.63	5.20	0.0	0.0	180.0	40.50	5.63	0.00	180	0.80	B
			A-s39	X	49.50	5.63	5.20	0.0	0.0	180.0	49.50	5.63	0.00	180	0.80	B
			A-s40	X	58.50	5.63	5.20	0.0	0.0	180.0	58.50	5.63	0.00	180	0.80	B

Struttura	Fila	Colonna	Rifer. 2D	On	Posizione Apparecchi X[m] Y[m] Z[m]	Rotazione Apparecchi X[°] Y[°] Z[°]	Puntamenti X[m] Y[m] Z[m]	R.Asse [°]	Coeff. Mant.	Rifer.
			A-s41	X	67.50;5.63;5.20	0.0;0.0;180.0	67.50;5.63;0.00	180	0.80	B
			A-s42	X	76.50;5.63;5.20	0.0;0.0;180.0	76.50;5.63;0.00	180	0.80	B
			A-s43	X	85.50;5.63;5.20	0.0;0.0;180.0	85.50;5.63;0.00	180	0.80	B
			A-s44	X	94.50;5.63;5.20	0.0;0.0;180.0	94.50;5.63;0.00	180	0.80	B

4.1 Valori delle Luminanze su:Manto Stradale (x=-60.00;y=1.88;z=1.50)m ---> (x=30.00;y=1.88;z=0.00)

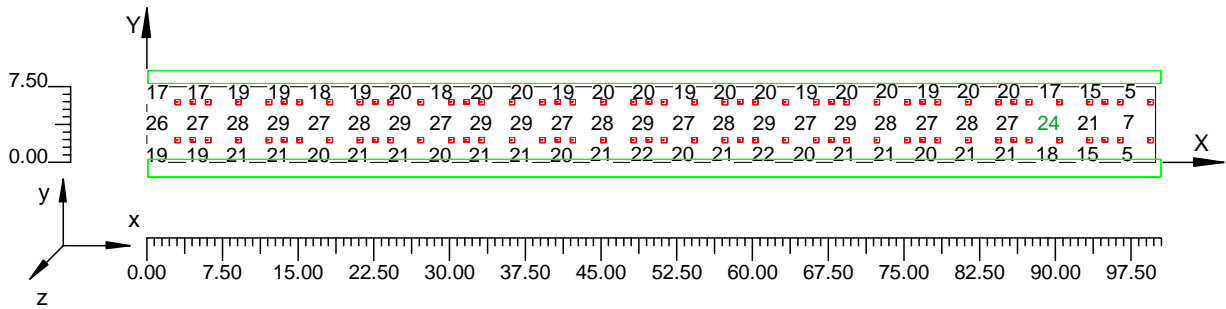
O (x:0.00 y:0.00 z:0.00)	Risultati	Medio	Minimo	Massimo	Min/Medio	Min/Max	Medio/Max
DX:2.00 DY:1.00	Luminanza (L)	24 cd/m ²	3 cd/m ²	30 cd/m ²	0.12	0.10	0.79

Tipo Calcolo

Solo Dir. + Arredi + Ombre

Scala 1/750

Non tutti i punti di calcolo sono visibili



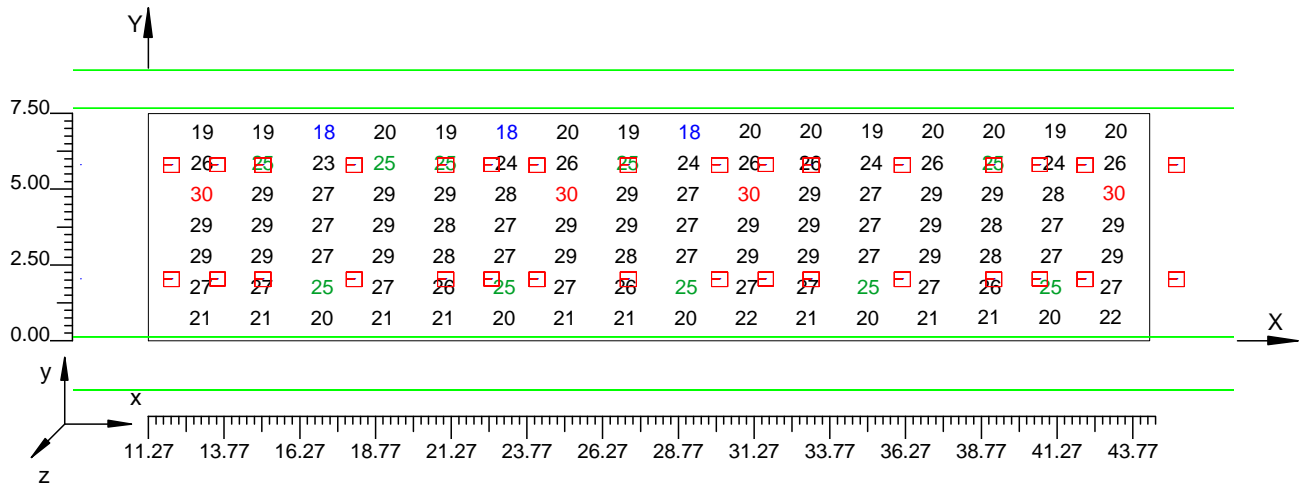
4.2 Valori delle Luminanze su: Corsie di marcia (x=-60.00;y=1.88;z=1.50)m ---> (x=30.00;y=1.88;z=0.00)

O (x:11.27 y:0.00 z:0.00)	Risultati	Medio	Minimo	Massimo	Min/Medio	Min/Max	Medio/Max
DX:2.00 DY:1.00	Luminanza (L)	25 cd/m ²	18 cd/m ²	30 cd/m ²	0.72	0.61	0.85

Tipo Calcolo

Solo Dir. + Arredi + Ombre

Scala 1/250

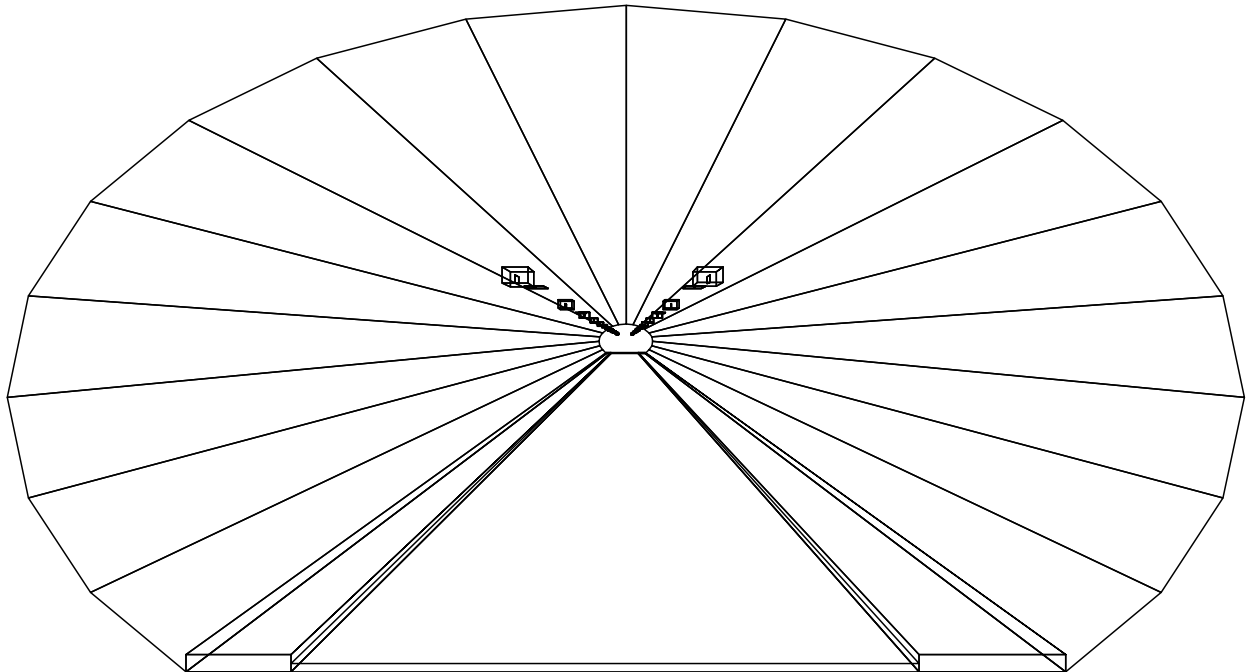


Informazioni Generali	1
1. Dati Riepilogativi Progetto	
1.1 Informazioni Area	2
1.2 Calcolo Energetico	2
1.3 Parametri di Qualità dell'Impianto	2
2. Viste Progetto	
2.1 Vista 2D Piano Lavoro e Griglia di Calcolo	3
2.2 Vista Laterale	4
3. Dati Riepilogativi Apparecchi	
3.1 Informazioni Apparecchi/Rilievi	5
3.2 Informazioni Lampade	5
3.3 Tabella Riepilogativa Apparecchi	5
3.4 Tabella Riepilogativa Puntamenti	6
4. Tabella Risultati	
4.1 Valori delle Luminanze su:Manto Stradale (x=-60.00;y=1.88;z=1.50)m ---> (x=30.00;y=1.88;z=0.00)m	9
4.2 Valori delle Luminanze su:Corsie di marcia (x=-60.00;y=1.88;z=1.50)m ---> (x=30.00;y=1.88;z=0.00)m	10

GALLERIA CALTANISSETTA

Note Installazione: ZONA DI TRANSIZIONE 4
Cliente: CMC
Codice Progetto: T-10011 SS 640 P.EMPEDOCLE
Data: 17/12/2010

Note:
S.S. N°640 "DI PORTO EMPEDOCLE"
AMMODERNAMENTO E ADEGUAMENTO ALLA CAT. B DEL D.M. 5.11.2001
Dal km 44+000 allo svincolo con l'A19



NOME PROGETTISTA: SINTEL ENGINEERING s.r.l.
Indirizzo: Via Monte Giberto, 103
Tel.-Fax: 0688522777

Avvertenze:
RINFORZO CON PROIETTORI IN ACCIAIO INOX CON LAMPADA DA 100 W
PERMANENTE CON CORPI ILLUMINANTI G-LED TUNNEL 6x6 LED 350 mA

1.1 Informazioni Area

Superficie	Dimensioni [m]	Angolo[°]	Colore	Coefficiente Riflessione	Illum.Medio [lux]	Luminanza Media [cd/m²]
Soffitto 1	1.35x100.00	Non Piano	RGB=126,126,126	0%	1.12	---
Soffitto 2	1.52x100.00	Non Piano	RGB=126,126,126	0%	0.18	---
Soffitto 3	1.70x100.00	Non Piano	RGB=126,126,126	0%	0.20	---
Soffitto 4	1.84x100.00	Non Piano	RGB=126,126,126	0%	0.32	---
Soffitto 5	1.92x100.00	Non Piano	RGB=126,126,126	0%	0.34	---
Soffitto 6	1.92x100.00	Non Piano	RGB=126,126,126	0%	0.34	---
Soffitto 7	1.84x100.00	Non Piano	RGB=126,126,126	0%	0.34	---
Soffitto 8	1.70x100.00	Non Piano	RGB=126,126,126	0%	0.23	---
Soffitto 9	1.52x100.00	Non Piano	RGB=126,126,126	0%	0.19	---
Soffitto 10	1.35x100.00	Non Piano	RGB=126,126,126	0%	1.56	---
Parete 1	1.48x100.00	0°	RGB=255,255,255	30%	83	8
Parete 2	1.35x100.00	0°	RGB=255,255,255	30%	35	3.30
Parete 3	1.23x100.00	0°	RGB=255,255,255	30%	13	1.19
Parete 4	1.24x100.00	0°	RGB=255,255,255	30%	4.05	0.39
Parete 5	1.24x100.00	-180°	RGB=255,255,255	30%	5.76	0.55
Parete 6	1.23x100.00	-180°	RGB=255,255,255	30%	17	1.60
Parete 7	1.35x100.00	-180°	RGB=255,255,255	30%	50	4.74
Parete 8	100.00x2.48	-180°	RGB=255,255,255	30%	101	10
Manto Stradale	100.00x8.50	Piano	RGB=126,126,126	C2 7.01%	184	14

Dimensioni del Parallelepipedo Contenente l'Area [m]:

100.00x14.76x7.95

Reticolo Punti di Calcolo del Parallelepipedo [m]:

direzione X 2.00 - Y 1.00 - Z 2.00

1.2 Calcolo Energetico (Suolo)

Area	750.00 m2
Illuminamento Medio	183.91 lx
Potenza Specifica	6.59 W/m2
Potenza Specifica Illuminotecnica	3.58 W/(m2 * 100lx)
Efficienza Energetica	27.92 (m2*lx)/W
Potenza Totale Utilizzata	4940.00 W

1.3 Parametri di Qualità dell'Impianto

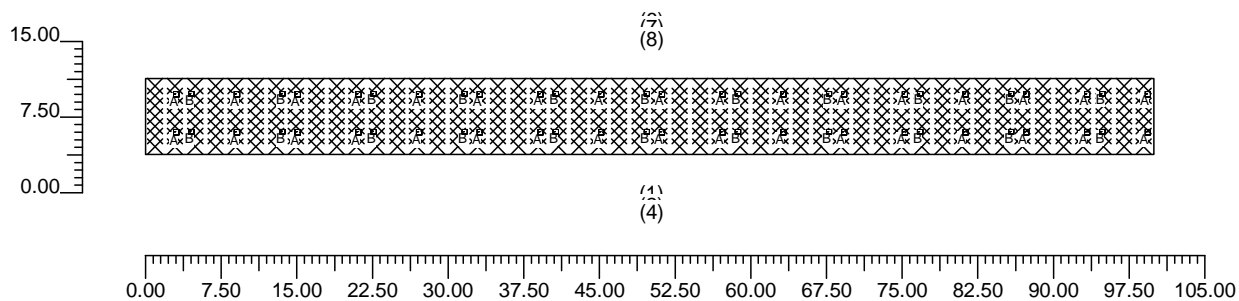
Superficie	Risultati	Medio	Minimo	Massimo	Min/Medio	Min/Max	Medio/Max
Piano di Lavoro (h=0.10 m)	Illuminamento Orizzontale (E)	185 lux	79 lux	256 lux	0.43	0.31	0.72
Manto Stradale	Illuminamento Orizzontale (E)	184 lux	78 lux	257 lux	0.42	0.30	0.71
Manto Stradale	Luminanza (L)	14 cd/m²	3 cd/m²	21 cd/m²	0.20	0.14	0.68

Tipo Calcolo

Solo Dir. + Arredi + Ombre

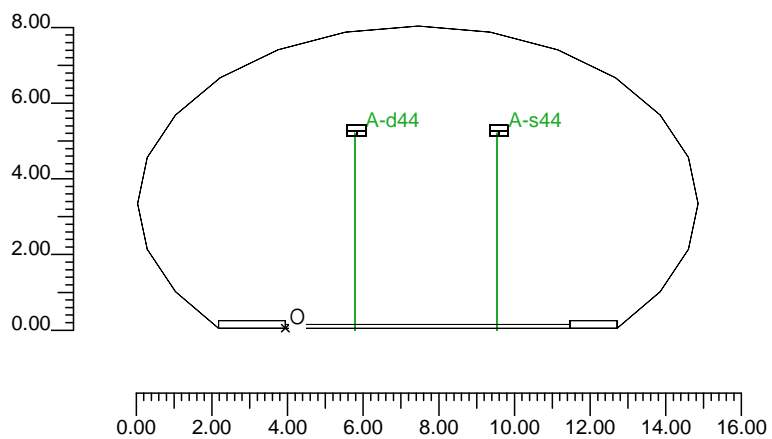
2.1 Vista 2D Piano Lavoro e Griglia di Calcolo

Scala 1/750



2.2 Vista Laterale

Scala 1/200



3.1 Informazioni Apparecchi/Rilievi

Rifer.	Linea	Nome Apparecchio (Nome Rilievo)	Codice Apparecchio (Codice Rilievo)	Apparecchi N.	Rif.Lamp.	Lampade N.
A	DISANO	1715 Boro - asimmetrico contro (1715 Boro - asimmetrico contro)	1715 SAPT100 (1715SAPT100)	34	LMP-A	1
B	GRECHI	GLEDD TUNNEL 36x400mA (GLEDD TUNNEL 48x400mA)	GLEDD36LG60 (11641 (0°0°))	22	LMP-B	1

3.2 Informazioni Lampade

Rif.Lamp.	Tipo	Codice	Flusso [lm]	Potenza [W]	Colore [K]	N.
LMP-A	ST 100	NAVT100	10000	100	2000	34
LMP-B	36LED	36LED	4125	70	0	22

3.3 Tabella Riepilogativa Apparecchi

Rifer.	App.	On	Posizione Apparecchi X[m] Y[m] Z[m]	Rotazione Apparecchi X[°] Y[°] Z[°]	Codice Apparecchio	Coeff. Mant.	Codice Lampada	Flusso [lm]
A	1	X	3.00;1.88;5.20	0.0;0.0;180.0	1715 SAPT100	0.80	NAVT100	1*10000
	2	X	9.00;1.88;5.20	0.0;0.0;180.0				
	3	X	15.00;1.88;5.20	0.0;0.0;180.0				
	4	X	21.00;1.88;5.20	0.0;0.0;180.0				
	5	X	27.00;1.88;5.20	0.0;0.0;180.0				
	6	X	33.00;1.88;5.20	0.0;0.0;180.0				
	7	X	39.00;1.88;5.20	0.0;0.0;180.0				
	8	X	45.00;1.88;5.20	0.0;0.0;180.0				
	9	X	51.00;1.88;5.20	0.0;0.0;180.0				
	10	X	57.00;1.88;5.20	0.0;0.0;180.0				
	11	X	63.00;1.88;5.20	0.0;0.0;180.0				
	12	X	69.00;1.88;5.20	0.0;0.0;180.0				
	13	X	75.00;1.88;5.20	0.0;0.0;180.0				
	14	X	81.00;1.88;5.20	0.0;0.0;180.0				
	15	X	87.00;1.88;5.20	0.0;0.0;180.0				
	16	X	93.00;1.88;5.20	0.0;0.0;180.0				
	17	X	99.00;1.88;5.20	0.0;0.0;180.0				
	18	X	3.00;5.63;5.20	0.0;0.0;180.0				
	19	X	9.00;5.63;5.20	0.0;0.0;180.0				
	20	X	15.00;5.63;5.20	0.0;0.0;180.0				
	21	X	21.00;5.63;5.20	0.0;0.0;180.0				
	22	X	27.00;5.63;5.20	0.0;0.0;180.0				
	23	X	33.00;5.63;5.20	0.0;0.0;180.0				
	24	X	39.00;5.63;5.20	0.0;0.0;180.0				
	25	X	45.00;5.63;5.20	0.0;0.0;180.0				
	26	X	51.00;5.63;5.20	0.0;0.0;180.0				
	27	X	57.00;5.63;5.20	0.0;0.0;180.0				
	28	X	63.00;5.63;5.20	0.0;0.0;180.0				
	29	X	69.00;5.63;5.20	0.0;0.0;180.0				
	30	X	75.00;5.63;5.20	0.0;0.0;180.0				
	31	X	81.00;5.63;5.20	0.0;0.0;180.0				
	32	X	87.00;5.63;5.20	0.0;0.0;180.0				
	33	X	93.00;5.63;5.20	0.0;0.0;180.0				
	34	X	99.00;5.63;5.20	0.0;0.0;180.0				
B	1	X	4.50;1.88;5.20	0.0;0.0;180.0	GLEDD36LG60	0.80	36LED	1*4125
	2	X	13.50;1.88;5.20	0.0;0.0;180.0				
	3	X	22.50;1.88;5.20	0.0;0.0;180.0				
	4	X	31.50;1.88;5.20	0.0;0.0;180.0				
	5	X	40.50;1.88;5.20	0.0;0.0;180.0				
	6	X	49.50;1.88;5.20	0.0;0.0;180.0				

Rifer.	App.	On	Posizione Apparecchi X[m] Y[m] Z[m]	Rotazione Apparecchi X[°] Y[°] Z[°]	Codice Apparecchio	Coeff. Mant.	Codice Lampada	Flusso [lm]
B	7	X	58.50;1.88;5.20	0.0;0.0;180.0	GLED36LG60	0.80	36LED	1*4125
	8	X	67.50;1.88;5.20	0.0;0.0;180.0		0.80		
	9	X	76.50;1.88;5.20	0.0;0.0;180.0		0.80		
	10	X	85.50;1.88;5.20	0.0;0.0;180.0		0.80		
	11	X	94.50;1.88;5.20	0.0;0.0;180.0		0.80		
	12	X	4.50;5.63;5.20	0.0;0.0;180.0		0.80		
	13	X	13.50;5.63;5.20	0.0;0.0;180.0		0.80		
	14	X	22.50;5.63;5.20	0.0;0.0;180.0		0.80		
	15	X	31.50;5.63;5.20	0.0;0.0;180.0		0.80		
	16	X	40.50;5.63;5.20	0.0;0.0;180.0		0.80		
	17	X	49.50;5.63;5.20	0.0;0.0;180.0		0.80		
	18	X	58.50;5.63;5.20	0.0;0.0;180.0		0.80		
	19	X	67.50;5.63;5.20	0.0;0.0;180.0		0.80		
	20	X	76.50;5.63;5.20	0.0;0.0;180.0		0.80		
	21	X	85.50;5.63;5.20	0.0;0.0;180.0		0.80		
	22	X	94.50;5.63;5.20	0.0;0.0;180.0		0.80		

3.4 Tabella Riepilogativa Puntamenti

Struttura	Fila	Colonna	Rifer. 2D	On	Posizione Apparecchi X[m] Y[m] Z[m]	Rotazione Apparecchi X[°] Y[°] Z[°]	Puntamenti X[m] Y[m] Z[m]	R.Asse [°]	Coeff. Mant.	Rifer.
			A-d	X	3.00;1.88;5.20	0.0;0.0;180.0	3.00;1.88;0.00	180	0.80	A
			A-d3	X	9.00;1.88;5.20	0.0;0.0;180.0	9.00;1.88;0.00	180	0.80	A
			A-d5	X	15.00;1.88;5.20	0.0;0.0;180.0	15.00;1.88;0.00	180	0.80	A
			A-d7	X	21.00;1.88;5.20	0.0;0.0;180.0	21.00;1.88;0.00	180	0.80	A
			A-d9	X	27.00;1.88;5.20	0.0;0.0;180.0	27.00;1.88;0.00	180	0.80	A
			A-d11	X	33.00;1.88;5.20	0.0;0.0;180.0	33.00;1.88;0.00	180	0.80	A
			A-d13	X	39.00;1.88;5.20	0.0;0.0;180.0	39.00;1.88;0.00	180	0.80	A
			A-d15	X	45.00;1.88;5.20	0.0;0.0;180.0	45.00;1.88;0.00	180	0.80	A
			A-d17	X	51.00;1.88;5.20	0.0;0.0;180.0	51.00;1.88;0.00	180	0.80	A
			A-d19	X	57.00;1.88;5.20	0.0;0.0;180.0	57.00;1.88;0.00	180	0.80	A
			A-d21	X	63.00;1.88;5.20	0.0;0.0;180.0	63.00;1.88;0.00	180	0.80	A
			A-d23	X	69.00;1.88;5.20	0.0;0.0;180.0	69.00;1.88;0.00	180	0.80	A
			A-d25	X	75.00;1.88;5.20	0.0;0.0;180.0	75.00;1.88;0.00	180	0.80	A
			A-d27	X	81.00;1.88;5.20	0.0;0.0;180.0	81.00;1.88;0.00	180	0.80	A
			A-d29	X	87.00;1.88;5.20	0.0;0.0;180.0	87.00;1.88;0.00	180	0.80	A
			A-d31	X	93.00;1.88;5.20	0.0;0.0;180.0	93.00;1.88;0.00	180	0.80	A
			A-d33	X	99.00;1.88;5.20	0.0;0.0;180.0	99.00;1.88;0.00	180	0.80	A
			A-s	X	3.00;5.63;5.20	0.0;0.0;180.0	3.00;5.63;0.00	180	0.80	A
			A-s3	X	9.00;5.63;5.20	0.0;0.0;180.0	9.00;5.63;0.00	180	0.80	A
			A-s5	X	15.00;5.63;5.20	0.0;0.0;180.0	15.00;5.63;0.00	180	0.80	A
			A-s7	X	21.00;5.63;5.20	0.0;0.0;180.0	21.00;5.63;0.00	180	0.80	A
			A-s9	X	27.00;5.63;5.20	0.0;0.0;180.0	27.00;5.63;0.00	180	0.80	A
			A-s11	X	33.00;5.63;5.20	0.0;0.0;180.0	33.00;5.63;0.00	180	0.80	A
			A-s13	X	39.00;5.63;5.20	0.0;0.0;180.0	39.00;5.63;0.00	180	0.80	A
			A-s15	X	45.00;5.63;5.20	0.0;0.0;180.0	45.00;5.63;0.00	180	0.80	A
			A-s17	X	51.00;5.63;5.20	0.0;0.0;180.0	51.00;5.63;0.00	180	0.80	A
			A-s19	X	57.00;5.63;5.20	0.0;0.0;180.0	57.00;5.63;0.00	180	0.80	A
			A-s21	X	63.00;5.63;5.20	0.0;0.0;180.0	63.00;5.63;0.00	180	0.80	A
			A-s23	X	69.00;5.63;5.20	0.0;0.0;180.0	69.00;5.63;0.00	180	0.80	A
			A-s25	X	75.00;5.63;5.20	0.0;0.0;180.0	75.00;5.63;0.00	180	0.80	A
			A-s27	X	81.00;5.63;5.20	0.0;0.0;180.0	81.00;5.63;0.00	180	0.80	A
			A-s29	X	87.00;5.63;5.20	0.0;0.0;180.0	87.00;5.63;0.00	180	0.80	A
			A-s31	X	93.00;5.63;5.20	0.0;0.0;180.0	93.00;5.63;0.00	180	0.80	A
			A-s33	X	99.00;5.63;5.20	0.0;0.0;180.0	99.00;5.63;0.00	180	0.80	A
			A-d34	X	4.50;1.88;5.20	0.0;0.0;180.0	4.50;1.88;0.00	180	0.80	B
			A-d35	X	13.50;1.88;5.20	0.0;0.0;180.0	13.50;1.88;0.00	180	0.80	B
			A-d36	X	22.50;1.88;5.20	0.0;0.0;180.0	22.50;1.88;0.00	180	0.80	B
			A-d37	X	31.50;1.88;5.20	0.0;0.0;180.0	31.50;1.88;0.00	180	0.80	B
			A-d38	X	40.50;1.88;5.20	0.0;0.0;180.0	40.50;1.88;0.00	180	0.80	B
			A-d39	X	49.50;1.88;5.20	0.0;0.0;180.0	49.50;1.88;0.00	180	0.80	B
			A-d40	X	58.50;1.88;5.20	0.0;0.0;180.0	58.50;1.88;0.00	180	0.80	B
			A-d41	X	67.50;1.88;5.20	0.0;0.0;180.0	67.50;1.88;0.00	180	0.80	B
			A-d42	X	76.50;1.88;5.20	0.0;0.0;180.0	76.50;1.88;0.00	180	0.80	B
			A-d43	X	85.50;1.88;5.20	0.0;0.0;180.0	85.50;1.88;0.00	180	0.80	B
			A-d44	X	94.50;1.88;5.20	0.0;0.0;180.0	94.50;1.88;0.00	180	0.80	B

Struttura	Fila	Colonna	Rifer. 2D	On	Posizione Apparecchi X[m] Y[m] Z[m]	Rotazione Apparecchi X[°] Y[°] Z[°]	Puntamenti X[m] Y[m] Z[m]	R.Asse [°]	Coeff. Mant.	Rifer.
			A-s34	X	4.50;5.63;5.20	0.0;0.0;180.0	4.50;5.63;0.00	180	0.80	B
			A-s35	X	13.50;5.63;5.20	0.0;0.0;180.0	13.50;5.63;0.00	180	0.80	B
			A-s36	X	22.50;5.63;5.20	0.0;0.0;180.0	22.50;5.63;0.00	180	0.80	B
			A-s37	X	31.50;5.63;5.20	0.0;0.0;180.0	31.50;5.63;0.00	180	0.80	B
			A-s38	X	40.50;5.63;5.20	0.0;0.0;180.0	40.50;5.63;0.00	180	0.80	B
			A-s39	X	49.50;5.63;5.20	0.0;0.0;180.0	49.50;5.63;0.00	180	0.80	B
			A-s40	X	58.50;5.63;5.20	0.0;0.0;180.0	58.50;5.63;0.00	180	0.80	B
			A-s41	X	67.50;5.63;5.20	0.0;0.0;180.0	67.50;5.63;0.00	180	0.80	B
			A-s42	X	76.50;5.63;5.20	0.0;0.0;180.0	76.50;5.63;0.00	180	0.80	B
			A-s43	X	85.50;5.63;5.20	0.0;0.0;180.0	85.50;5.63;0.00	180	0.80	B
			A-s44	X	94.50;5.63;5.20	0.0;0.0;180.0	94.50;5.63;0.00	180	0.80	B

4.1 Valori delle Luminanze su:Manto Stradale (x=-60.00;y=1.88;z=1.50)m ---> (x=30.00;y=1.88;z=0.00)

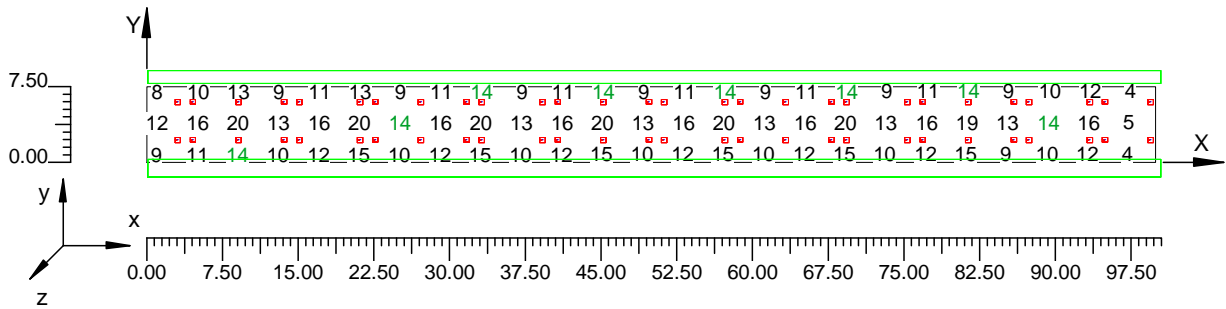
O (x:0.00 y:0.00 z:0.00)	Risultati	Medio	Minimo	Massimo	Min/Medio	Min/Max	Medio/Max
DX:2.00 DY:1.00	Luminanza (L)	14 cd/m ²	3 cd/m ²	21 cd/m ²	0.20	0.14	0.68

Tipo Calcolo

Solo Dir. + Arredi + Ombre

Scala 1/750

Non tutti i punti di calcolo sono visibili



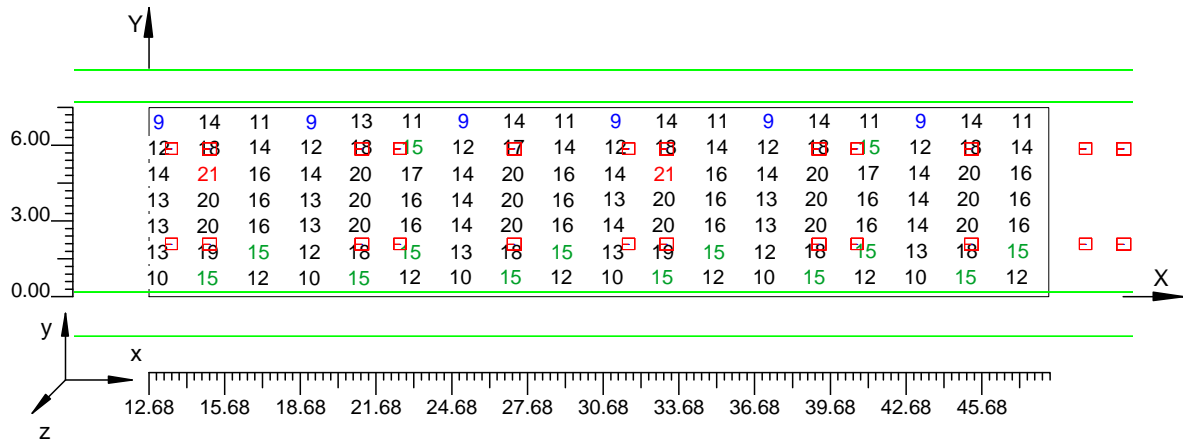
4.2 Valori delle Luminanze su: Corsie di marcia (x=-60.00;y=1.88;z=1.50)m ---> (x=30.00;y=1.88;z=0.00)

O (x:12.68 y:0.00 z:0.00)	Risultati	Medio	Minimo	Massimo	Min/Medio	Min/Max	Medio/Max
DX:2.00 DY:1.00	Luminanza (L)	15 cd/m ²	9 cd/m ²	21 cd/m ²	0.60	0.43	0.72

Tipo Calcolo

Solo Dir. + Arredi + Ombre

Scala 1/300

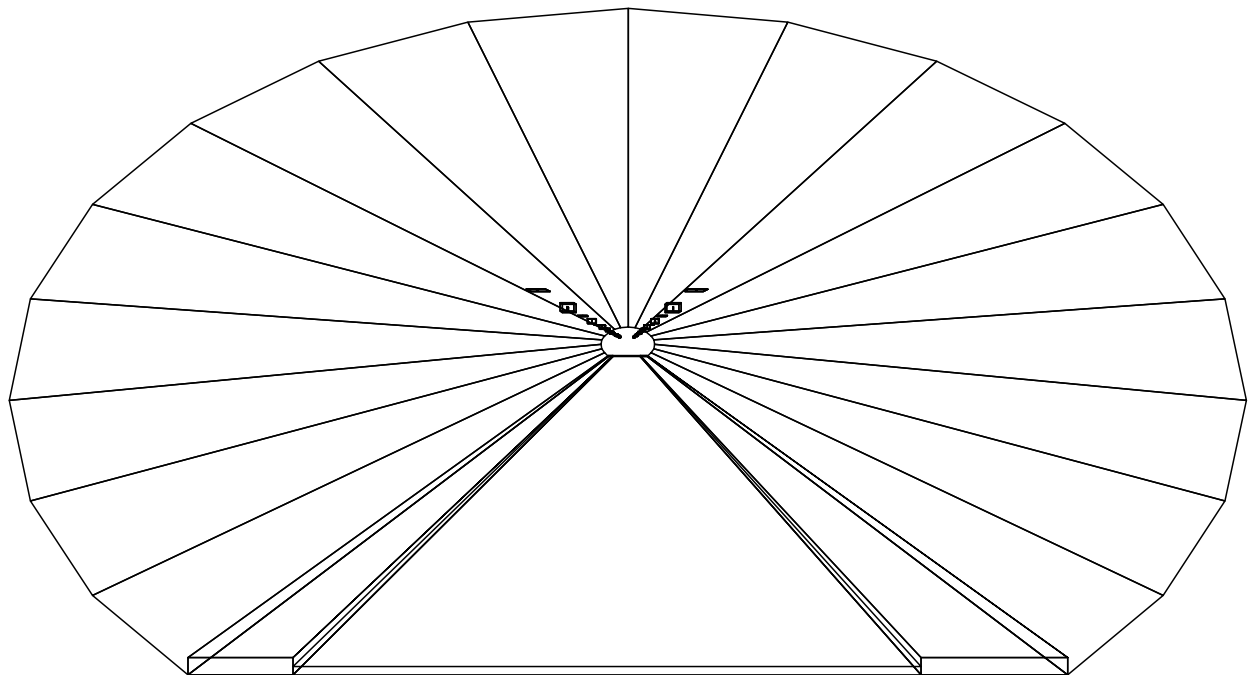


Informazioni Generali	1
1. Dati Riepilogativi Progetto	
1.1 Informazioni Area	2
1.2 Calcolo Energetico	2
1.3 Parametri di Qualità dell'Impianto	2
2. Viste Progetto	
2.1 Vista 2D Piano Lavoro e Griglia di Calcolo	3
2.2 Vista Laterale	4
3. Dati Riepilogativi Apparecchi	
3.1 Informazioni Apparecchi/Rilievi	5
3.2 Informazioni Lampade	5
3.3 Tabella Riepilogativa Apparecchi	5
3.4 Tabella Riepilogativa Puntamenti	6
4. Tabella Risultati	
4.1 Valori delle Luminanze su:Manto Stradale (x=-60.00;y=1.88;z=1.50)m ---> (x=30.00;y=1.88;z=0.00)m	8
4.2 Valori delle Luminanze su:Corsie di marcia (x=-60.00;y=1.88;z=1.50)m ---> (x=30.00;y=1.88;z=0.00)m	9

GALLERIA CALTANISSETTA

Note Installazione: ZONA DI TRANSIZIONE 5
Cliente: CMC
Codice Progetto: T-10011 SS 640 P.EMPEDOCLE
Data: 17/12/2010

Note:
S.S. N°640 "DI PORTO EMPEDOCLE"
AMMODERNAMENTO E ADEGUAMENTO ALLA CAT. B DEL D.M. 5.11.2001
Dal km 44+000 allo svincolo con l'A19



NOME PROGETTISTA: SINTEL ENGINEERING s.r.l.
Indirizzo: Via Monte Giberto, 103
Tel.-Fax: 0688522777

Avvertenze:
RINFORZO CON PROIETTORI IN ACCIAIO INOX CON LAMPADA DA 100 W
PERMANENTE CON CORPI ILLUMINANTI G-LED TUNNEL 6x6 LED 350 mA

1.1 Informazioni Area

Superficie	Dimensioni [m]	Angolo[°]	Colore	Coefficiente Riflessione	Illum.Medio [lux]	Luminanza Media [cd/m²]
Soffitto 1	1.35x100.00	Non Piano	RGB=126,126,126	0%	1.08	---
Soffitto 2	1.52x100.00	Non Piano	RGB=126,126,126	0%	0.00	---
Soffitto 3	1.70x100.00	Non Piano	RGB=126,126,126	0%	0.00	---
Soffitto 4	1.84x100.00	Non Piano	RGB=126,126,126	0%	0.00	---
Soffitto 5	1.92x100.00	Non Piano	RGB=126,126,126	0%	0.00	---
Soffitto 6	1.92x100.00	Non Piano	RGB=126,126,126	0%	0.00	---
Soffitto 7	1.84x100.00	Non Piano	RGB=126,126,126	0%	0.00	---
Soffitto 8	1.70x100.00	Non Piano	RGB=126,126,126	0%	0.00	---
Soffitto 9	1.52x100.00	Non Piano	RGB=126,126,126	0%	0.00	---
Soffitto 10	1.35x100.00	Non Piano	RGB=126,126,126	0%	1.51	---
Parete 1	1.48x100.00	0°	RGB=255,255,255	30%	64	6.15
Parete 2	1.35x100.00	0°	RGB=255,255,255	30%	27	2.58
Parete 3	1.23x100.00	0°	RGB=255,255,255	30%	11	1.03
Parete 4	1.24x100.00	0°	RGB=255,255,255	30%	3.91	0.37
Parete 5	1.24x100.00	-180°	RGB=255,255,255	30%	5.54	0.53
Parete 6	1.23x100.00	-180°	RGB=255,255,255	30%	14	1.35
Parete 7	1.35x100.00	-180°	RGB=255,255,255	30%	39	3.73
Parete 8	100.00x2.48	-180°	RGB=255,255,255	30%	79	8
Manto Stradale	100.00x8.50	Piano	RGB=126,126,126	C2 7.01%	142	11

Dimensioni del Parallelepipedo Contenente l'Area [m]:
Reticolo Punti di Calcolo del Parallelepipedo [m]:

100.00x14.76x7.95
direzione X 2.00 - Y 1.00 - Z 2.00

1.2 Calcolo Energetico (Suolo)

Area	750.00 m2
Illuminamento Medio	141.72 lx
Potenza Specifica	4.99 W/m2
Potenza Specifica Illuminotecnica	3.52 W/(m2 * 100lx)
Efficienza Energetica	28.42 (m2*lx)/W
Potenza Totale Utilizzata	3740.00 W

1.3 Parametri di Qualità dell'Impianto

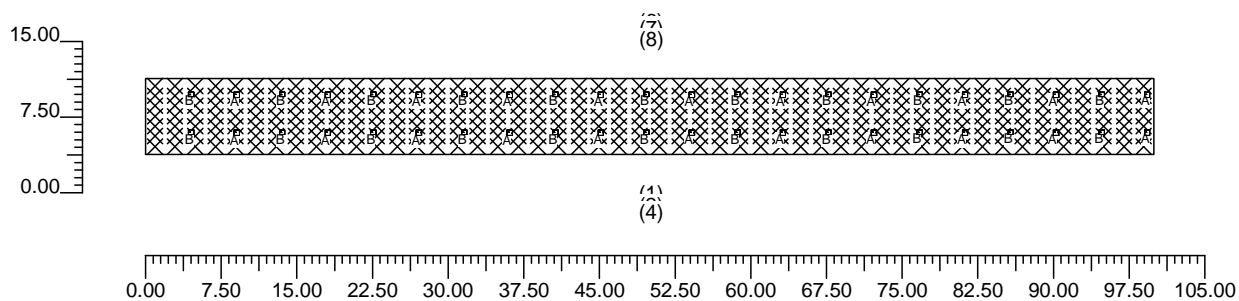
Superficie	Risultati	Medio	Minimo	Massimo	Min/Medio	Min/Max	Medio/Max
Piano di Lavoro (h=0.10 m)	Illuminamento Orizzontale (E)	143 lux	50 lux	224 lux	0.35	0.22	0.64
Manto Stradale	Illuminamento Orizzontale (E)	142 lux	51 lux	218 lux	0.36	0.23	0.65
Manto Stradale	Luminanza (L)	11 cd/m²	3 cd/m²	18 cd/m²	0.26	0.16	0.60

Tipo Calcolo

Solo Dir. + Arredi + Ombre

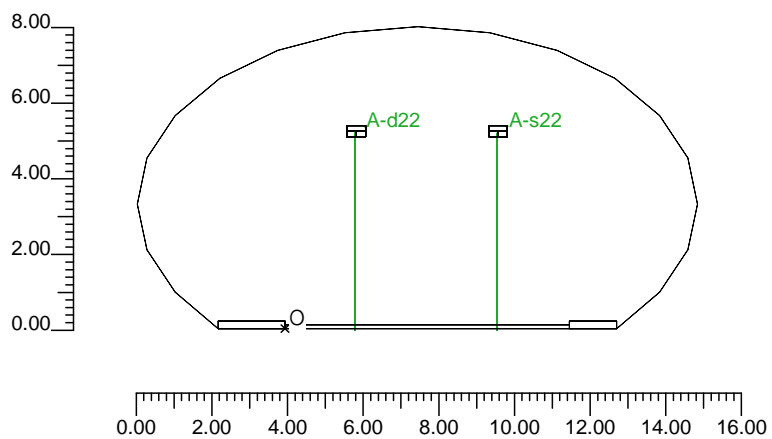
2.1 Vista 2D Piano Lavoro e Griglia di Calcolo

Scala 1/750



2.2 Vista Laterale

Scala 1/200



3.1 Informazioni Apparecchi/Rilievi

Rifer.	Linea	Nome Apparecchio (Nome Rilievo)	Codice Apparecchio (Codice Rilievo)	Apparecchi N.	Rif.Lamp.	Lampade N.
A	DISANO	1715 Boro - asimmetrico contro (1715 Boro - asimmetrico contro)	1715 SAPT100 (1715SAPT100)	22	LMP-A	1
B	GRECHI	GLEDD TUNNEL 36x400mA (GLEDD TUNNEL 48x400mA)	GLEDD36LG60 (11641 (0°0°))	22	LMP-B	1

3.2 Informazioni Lampade

Rif.Lamp.	Tipo	Codice	Flusso [lm]	Potenza [W]	Colore [K]	N.
LMP-A	ST 100	NAVT100	10000	100	2000	22
LMP-B	36LED	36LED	4125	70	0	22

3.3 Tabella Riepilogativa Apparecchi

Rifer.	App.	On	Posizione Apparecchi X[m] Y[m] Z[m]	Rotazione Apparecchi X[°] Y[°] Z[°]	Codice Apparecchio	Coeff. Mant.	Codice Lampada	Flusso [lm]
A	1	X	9.00;1.88;5.20	0.0;0.0;180.0	1715 SAPT100	0.80	NAVT100	1*10000
	2	X	18.00;1.88;5.20	0.0;0.0;180.0		0.80		
	3	X	27.00;1.88;5.20	0.0;0.0;180.0		0.80		
	4	X	36.00;1.88;5.20	0.0;0.0;180.0		0.80		
	5	X	45.00;1.88;5.20	0.0;0.0;180.0		0.80		
	6	X	54.00;1.88;5.20	0.0;0.0;180.0		0.80		
	7	X	63.00;1.88;5.20	0.0;0.0;180.0		0.80		
	8	X	72.00;1.88;5.20	0.0;0.0;180.0		0.80		
	9	X	81.00;1.88;5.20	0.0;0.0;180.0		0.80		
	10	X	90.00;1.88;5.20	0.0;0.0;180.0		0.80		
	11	X	9.00;5.63;5.20	0.0;0.0;180.0		0.80		
	12	X	18.00;5.63;5.20	0.0;0.0;180.0		0.80		
	13	X	27.00;5.63;5.20	0.0;0.0;180.0		0.80		
	14	X	36.00;5.63;5.20	0.0;0.0;180.0		0.80		
	15	X	45.00;5.63;5.20	0.0;0.0;180.0		0.80		
	16	X	54.00;5.63;5.20	0.0;0.0;180.0		0.80		
	17	X	63.00;5.63;5.20	0.0;0.0;180.0		0.80		
	18	X	72.00;5.63;5.20	0.0;0.0;180.0		0.80		
	19	X	81.00;5.63;5.20	0.0;0.0;180.0		0.80		
	20	X	90.00;5.63;5.20	0.0;0.0;180.0		0.80		
	21	X	99.00;1.88;5.20	0.0;0.0;180.0		0.80		
	22	X	99.00;5.63;5.20	0.0;0.0;180.0		0.80		
B	1	X	4.50;1.88;5.20	0.0;0.0;180.0	GLEDD36LG60	0.80	36LED	1*4125
	2	X	13.50;1.88;5.20	0.0;0.0;180.0		0.80		
	3	X	22.50;1.88;5.20	0.0;0.0;180.0		0.80		
	4	X	31.50;1.88;5.20	0.0;0.0;180.0		0.80		
	5	X	40.50;1.88;5.20	0.0;0.0;180.0		0.80		
	6	X	49.50;1.88;5.20	0.0;0.0;180.0		0.80		
	7	X	58.50;1.88;5.20	0.0;0.0;180.0		0.80		
	8	X	67.50;1.88;5.20	0.0;0.0;180.0		0.80		
	9	X	76.50;1.88;5.20	0.0;0.0;180.0		0.80		
	10	X	85.50;1.88;5.20	0.0;0.0;180.0		0.80		
	11	X	94.50;1.88;5.20	0.0;0.0;180.0		0.80		
	12	X	4.50;5.63;5.20	0.0;0.0;180.0		0.80		
	13	X	13.50;5.63;5.20	0.0;0.0;180.0		0.80		
	14	X	22.50;5.63;5.20	0.0;0.0;180.0		0.80		
	15	X	31.50;5.63;5.20	0.0;0.0;180.0		0.80		
	16	X	40.50;5.63;5.20	0.0;0.0;180.0		0.80		
	17	X	49.50;5.63;5.20	0.0;0.0;180.0		0.80		
	18	X	58.50;5.63;5.20	0.0;0.0;180.0		0.80		

Rifer.	App.	On	Posizione Apparecchi X[m] Y[m] Z[m]	Rotazione Apparecchi X[°] Y[°] Z[°]	Codice Apparecchio	Coeff. Mant.	Codice Lampada	Flusso [lm]
B	19	X	67.50;5.63;5.20	0.0;0.0;180.0	GLED36LG60	0.80	36LED	1*4125
	20	X	76.50;5.63;5.20	0.0;0.0;180.0		0.80		
	21	X	85.50;5.63;5.20	0.0;0.0;180.0		0.80		
	22	X	94.50;5.63;5.20	0.0;0.0;180.0		0.80		

3.4 Tabella Riepilogativa Puntamenti

Struttura	Fila	Colonna	Rifer. 2D	On	Posizione Apparecchi X[m] Y[m] Z[m]	Rotazione Apparecchi X[°] Y[°] Z[°]	Puntamenti X[m] Y[m] Z[m]	R.Asse [°]	Coeff. Mant.	Rifer.
			A-d3	X	9.00;1.88;5.20	0.0;0.0;180.0	9.00;1.88;0.00	180	0.80	A
			A-d5	X	18.00;1.88;5.20	0.0;0.0;180.0	18.00;1.88;0.00	180	0.80	A
			A-d7	X	27.00;1.88;5.20	0.0;0.0;180.0	27.00;1.88;0.00	180	0.80	A
			A-d9	X	36.00;1.88;5.20	0.0;0.0;180.0	36.00;1.88;0.00	180	0.80	A
			A-d11	X	45.00;1.88;5.20	0.0;0.0;180.0	45.00;1.88;0.00	180	0.80	A
			A-d13	X	54.00;1.88;5.20	0.0;0.0;180.0	54.00;1.88;0.00	180	0.80	A
			A-d15	X	63.00;1.88;5.20	0.0;0.0;180.0	63.00;1.88;0.00	180	0.80	A
			A-d17	X	72.00;1.88;5.20	0.0;0.0;180.0	72.00;1.88;0.00	180	0.80	A
			A-d19	X	81.00;1.88;5.20	0.0;0.0;180.0	81.00;1.88;0.00	180	0.80	A
			A-d21	X	90.00;1.88;5.20	0.0;0.0;180.0	90.00;1.88;0.00	180	0.80	A
			A-s3	X	9.00;5.63;5.20	0.0;0.0;180.0	9.00;5.63;0.00	180	0.80	A
			A-s5	X	18.00;5.63;5.20	0.0;0.0;180.0	18.00;5.63;0.00	180	0.80	A
			A-s7	X	27.00;5.63;5.20	0.0;0.0;180.0	27.00;5.63;0.00	180	0.80	A
			A-s9	X	36.00;5.63;5.20	0.0;0.0;180.0	36.00;5.63;0.00	180	0.80	A
			A-s11	X	45.00;5.63;5.20	0.0;0.0;180.0	45.00;5.63;0.00	180	0.80	A
			A-s13	X	54.00;5.63;5.20	0.0;0.0;180.0	54.00;5.63;0.00	180	0.80	A
			A-s15	X	63.00;5.63;5.20	0.0;0.0;180.0	63.00;5.63;0.00	180	0.80	A
			A-s17	X	72.00;5.63;5.20	0.0;0.0;180.0	72.00;5.63;0.00	180	0.80	A
			A-s19	X	81.00;5.63;5.20	0.0;0.0;180.0	81.00;5.63;0.00	180	0.80	A
			A-s21	X	90.00;5.63;5.20	0.0;0.0;180.0	90.00;5.63;0.00	180	0.80	A
			A-d34	X	4.50;1.88;5.20	0.0;0.0;180.0	4.50;1.88;0.00	180	0.80	B
			A-d35	X	13.50;1.88;5.20	0.0;0.0;180.0	13.50;1.88;0.00	180	0.80	B
			A-d36	X	22.50;1.88;5.20	0.0;0.0;180.0	22.50;1.88;0.00	180	0.80	B
			A-d37	X	31.50;1.88;5.20	0.0;0.0;180.0	31.50;1.88;0.00	180	0.80	B
			A-d38	X	40.50;1.88;5.20	0.0;0.0;180.0	40.50;1.88;0.00	180	0.80	B
			A-d39	X	49.50;1.88;5.20	0.0;0.0;180.0	49.50;1.88;0.00	180	0.80	B
			A-d40	X	58.50;1.88;5.20	0.0;0.0;180.0	58.50;1.88;0.00	180	0.80	B
			A-d41	X	67.50;1.88;5.20	0.0;0.0;180.0	67.50;1.88;0.00	180	0.80	B
			A-d42	X	76.50;1.88;5.20	0.0;0.0;180.0	76.50;1.88;0.00	180	0.80	B
			A-d43	X	85.50;1.88;5.20	0.0;0.0;180.0	85.50;1.88;0.00	180	0.80	B
			A-d44	X	94.50;1.88;5.20	0.0;0.0;180.0	94.50;1.88;0.00	180	0.80	B
			A-s34	X	4.50;5.63;5.20	0.0;0.0;180.0	4.50;5.63;0.00	180	0.80	B
			A-s35	X	13.50;5.63;5.20	0.0;0.0;180.0	13.50;5.63;0.00	180	0.80	B
			A-s36	X	22.50;5.63;5.20	0.0;0.0;180.0	22.50;5.63;0.00	180	0.80	B
			A-s37	X	31.50;5.63;5.20	0.0;0.0;180.0	31.50;5.63;0.00	180	0.80	B
			A-s38	X	40.50;5.63;5.20	0.0;0.0;180.0	40.50;5.63;0.00	180	0.80	B
			A-s39	X	49.50;5.63;5.20	0.0;0.0;180.0	49.50;5.63;0.00	180	0.80	B
			A-s40	X	58.50;5.63;5.20	0.0;0.0;180.0	58.50;5.63;0.00	180	0.80	B
			A-s41	X	67.50;5.63;5.20	0.0;0.0;180.0	67.50;5.63;0.00	180	0.80	B
			A-s42	X	76.50;5.63;5.20	0.0;0.0;180.0	76.50;5.63;0.00	180	0.80	B
			A-s43	X	85.50;5.63;5.20	0.0;0.0;180.0	85.50;5.63;0.00	180	0.80	B
			A-s44	X	94.50;5.63;5.20	0.0;0.0;180.0	94.50;5.63;0.00	180	0.80	B
			A-d22	X	99.00;1.88;5.20	0.0;0.0;180.0	99.00;1.88;0.00	180	0.80	A
			A-s22	X	99.00;5.63;5.20	0.0;0.0;180.0	99.00;5.63;0.00	180	0.80	A

4.1 Valori delle Luminanze su:Manto Stradale (x=-60.00;y=1.88;z=1.50)m ---> (x=30.00;y=1.88;z=0.00)

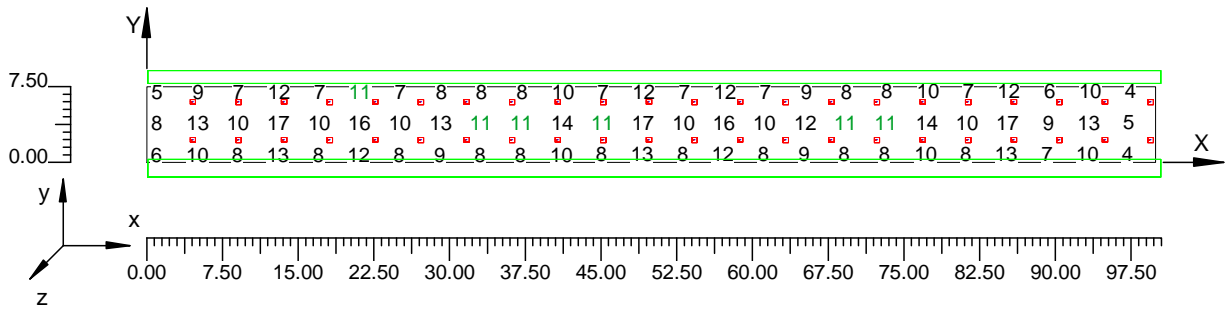
O (x:0.00 y:0.00 z:0.00)	Risultati	Medio	Minimo	Massimo	Min/Medio	Min/Max	Medio/Max
DX:2.00 DY:1.00	Luminanza (L)	11 cd/m ²	3 cd/m ²	18 cd/m ²	0.26	0.16	0.60

Tipo Calcolo

Solo Dir. + Arredi + Ombre

Scala 1/750

Non tutti i punti di calcolo sono visibili



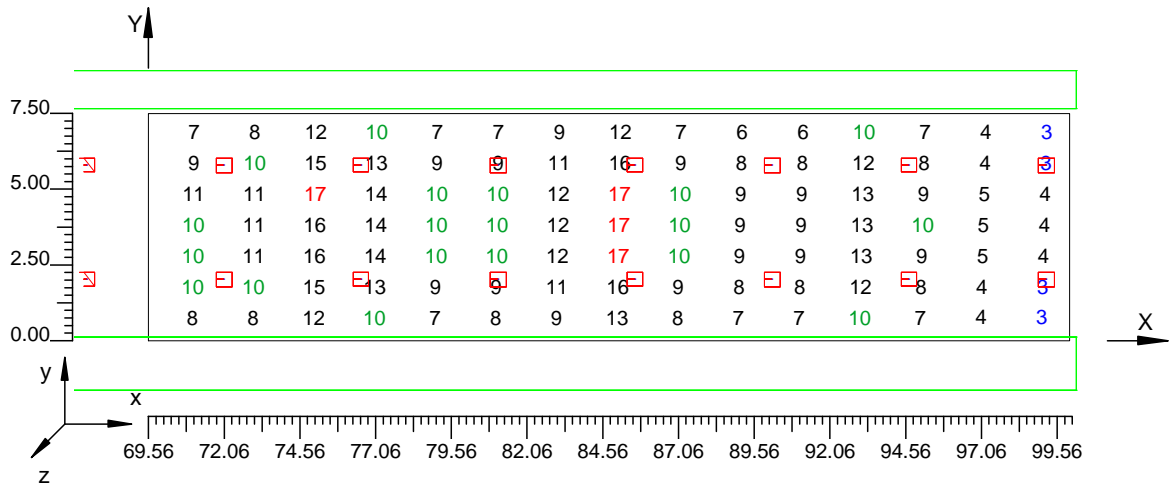
4.2 Valori delle Luminanze su: Corsie di marcia (x=-60.00;y=1.88;z=1.50)m ---> (x=30.00;y=1.88;z=0.00)

O (x:69.56 y:0.00 z:0.00)	Risultati	Medio	Minimo	Massimo	Min/Medio	Min/Max	Medio/Max
DX:2.00 DY:1.00	Luminanza (L)	10 cd/m ²	3 cd/m ²	17 cd/m ²	0.29	0.16	0.56

Tipo Calcolo

Solo Dir. + Arredi + Ombre

Scala 1/250

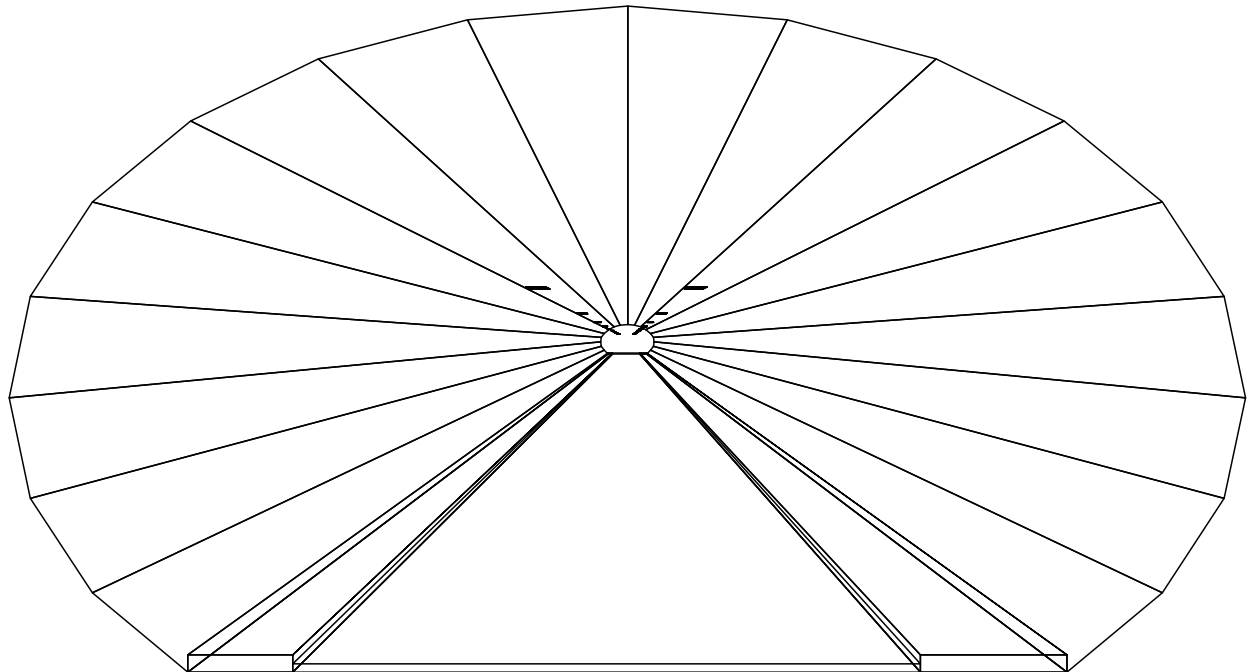


Informazioni Generali	1
1. Dati Riepilogativi Progetto	
1.1 Informazioni Area	2
1.2 Calcolo Energetico	2
1.3 Parametri di Qualità dell'Impianto	2
2. Viste Progetto	
2.1 Vista 2D Piano Lavoro e Griglia di Calcolo	3
2.2 Vista Laterale	4
3. Dati Riepilogativi Apparecchi	
3.1 Informazioni Apparecchi/Rilievi	5
3.2 Informazioni Lampade	5
3.3 Tabella Riepilogativa Apparecchi	5
3.4 Tabella Riepilogativa Puntamenti	6
4. Tabella Risultati	
4.1 Valori delle Luminanze su:Manto Stradale (x=-60.00;y=1.88;z=1.50)m ---> (x=30.00;y=1.88;z=0.00)m	7
4.2 Valori delle Luminanze su:Corsie di marcia (x=-60.00;y=1.88;z=1.50)m ---> (x=30.00;y=1.88;z=0.00)m	8

GALLERIA CALTANISSETTA

Note Installazione: ZONA INTERNA (ILL. PERMANENTE)
Cliente: CMC
Codice Progetto: T-10011 SS 640 P.EMPEDOCLE
Data: 17/12/2010

Note:
S.S. N° 640 "DI PORTO EMPEDOCLE"
AMMODERNAMENTO E ADEGUAMENTO ALLA CAT. B DEL D.M. 5.11.2001
Dal km 44+000 allo svincolo con l'A19



NOME PROGETTISTA: SINTEL ENGINEERING s.r.l.
Indirizzo: Via Monte Giberto, 103
Tel.-Fax: 0688522777

Avvertenze:
PERMANENTE CON CORPI ILLUMINANTI G-LED TUNNEL 6x6 LED 350 mA

1.1 Informazioni Area

Superficie	Dimensioni [m]	Angolo[°]	Colore	Coefficiente Riflessione	Illum.Medio [lux]	Luminanza Media [cd/m²]
Soffitto 1	1.35x100.00	Non Piano	RGB=126,126,126	0%	1.02	---
Soffitto 2	1.52x100.00	Non Piano	RGB=126,126,126	0%	0.00	---
Soffitto 3	1.70x100.00	Non Piano	RGB=126,126,126	0%	0.00	---
Soffitto 4	1.84x100.00	Non Piano	RGB=126,126,126	0%	0.00	---
Soffitto 5	1.92x100.00	Non Piano	RGB=126,126,126	0%	0.00	---
Soffitto 6	1.92x100.00	Non Piano	RGB=126,126,126	0%	0.00	---
Soffitto 7	1.84x100.00	Non Piano	RGB=126,126,126	0%	0.00	---
Soffitto 8	1.70x100.00	Non Piano	RGB=126,126,126	0%	0.00	---
Soffitto 9	1.52x100.00	Non Piano	RGB=126,126,126	0%	0.00	---
Soffitto 10	1.35x100.00	Non Piano	RGB=126,126,126	0%	1.44	---
Parete 1	1.48x100.00	0°	RGB=255,255,255	30%	26	2.44
Parete 2	1.35x100.00	0°	RGB=255,255,255	30%	11	1.08
Parete 3	1.23x100.00	0°	RGB=255,255,255	30%	7.28	0.70
Parete 4	1.24x100.00	0°	RGB=255,255,255	30%	3.57	0.34
Parete 5	1.24x100.00	-180°	RGB=255,255,255	30%	5.02	0.48
Parete 6	1.23x100.00	-180°	RGB=255,255,255	30%	8.71	0.83
Parete 7	1.35x100.00	-180°	RGB=255,255,255	30%	17	1.62
Parete 8	100.00x2.48	-180°	RGB=255,255,255	30%	33	3.14
Manto Stradale	100.00x8.50	Piano	RGB=126,126,126	C2 7.01%	55	4.05

Dimensioni del Parallelepipedo Contenente l'Area [m]:
Reticolo Punti di Calcolo del Parallelepipedo [m]:

100.00x14.76x7.95
direzione X 2.00 - Y 1.00 - Z 2.00

1.2 Calcolo Energetico (Suolo)

Area	750.00 m2
Illuminamento Medio	54.76 lx
Potenza Specifica	2.05 W/m2
Potenza Specifica Illuminotecnica	3.75 W/(m2 * 100lx)
Efficienza Energetica	26.67 (m2*lx)/W
Potenza Totale Utilizzata	1540.00 W

1.3 Parametri di Qualità dell'Impianto

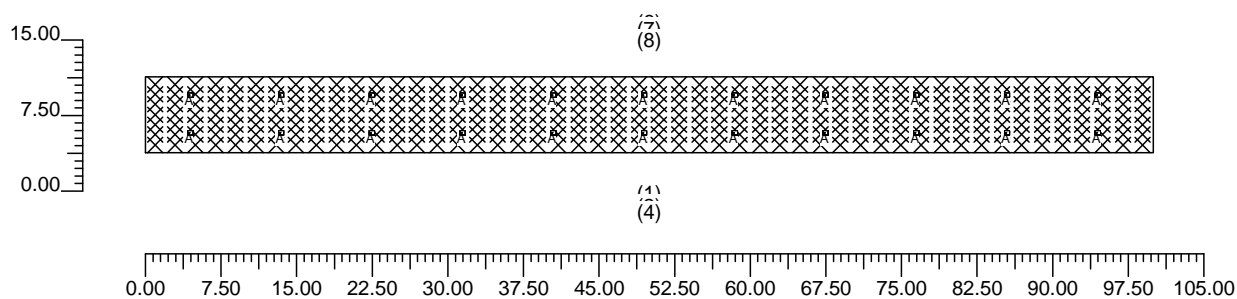
Superficie	Risultati	Medio	Minimo	Massimo	Min/Medio	Min/Max	Medio/Max
Piano di Lavoro (h=0.10 m)	Illuminamento Orizzontale (E)	55 lux	24 lux	68 lux	0.43	0.35	0.82
Manto Stradale	Illuminamento Orizzontale (E)	55 lux	24 lux	67 lux	0.43	0.35	0.82
Manto Stradale	Luminanza (L)	4.05 cd/m²	0.93 cd/m²	5.35 cd/m²	0.23	0.17	0.76

Tipo Calcolo

Solo Dir. + Arredi + Ombre

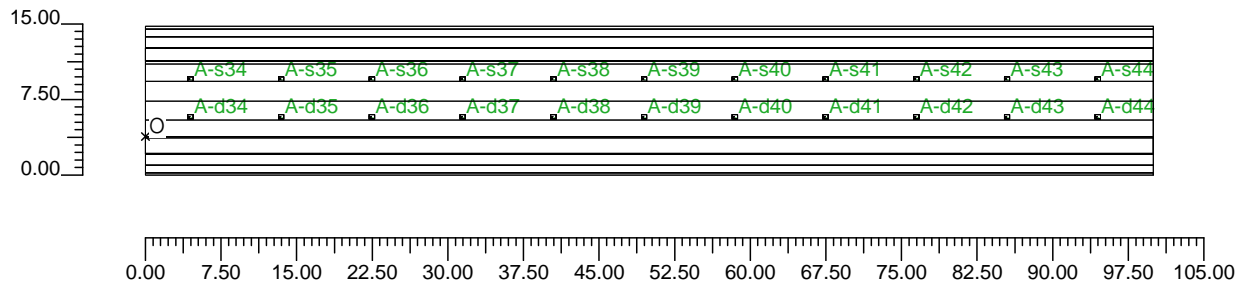
2.1 Vista 2D Piano Lavoro e Griglia di Calcolo

Scala 1/750



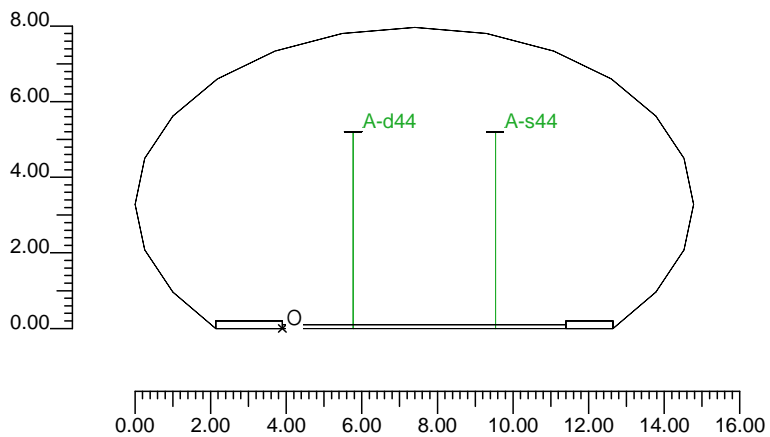
2.2 Vista 2D in Pianta

Scala 1/750



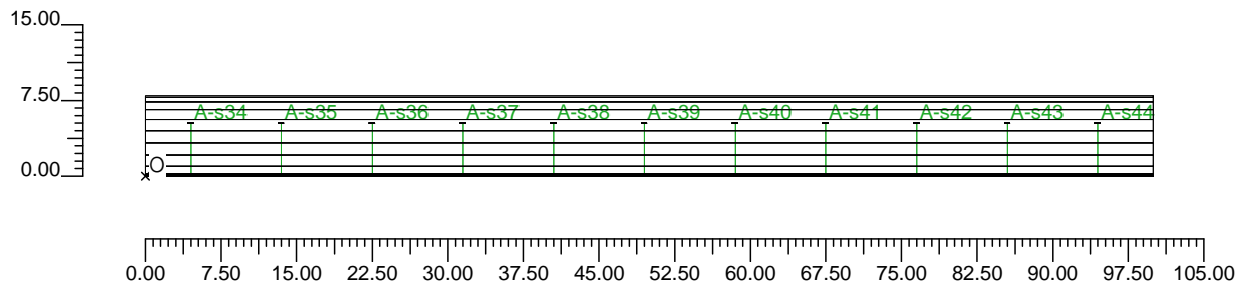
2.3 Vista Laterale

Scala 1/200



2.4 Vista Frontale

Scala 1/750



3.1 Informazioni Apparecchi/Rilievi

Rifer.	Linea	Nome Apparecchio (Nome Rilievo)	Codice Apparecchio (Codice Rilievo)	Apparecchi N.	Rif.Lamp.	Lampade N.
A	GRECHI	GLEED TUNNEL 36x400mA (GLEED TUNNEL 48x400mA)	GLEED36LG60 (11641 (0°0°))	22	LMP-A	1

3.2 Informazioni Lampade

Rif.Lamp.	Tipo	Codice	Flusso [lm]	Potenza [W]	Colore [K]	N.
LMP-A	36LED	36LED	4125	70	0	22

3.3 Tabella Riepilogativa Apparecchi

Rifer.	App.	On	Posizione Apparecchi X[m] Y[m] Z[m]	Rotazione Apparecchi X[°] Y[°] Z[°]	Codice Apparecchio	Coeff. Mant.	Codice Lampada	Flusso [lm]
A	1	X	4.50;1.88;5.20	0.0;0.0;180.0	GLEED36LG60	0.80	36LED	1*4125
	2	X	13.50;1.88;5.20	0.0;0.0;180.0		0.80		
	3	X	22.50;1.88;5.20	0.0;0.0;180.0		0.80		
	4	X	31.50;1.88;5.20	0.0;0.0;180.0		0.80		
	5	X	40.50;1.88;5.20	0.0;0.0;180.0		0.80		
	6	X	49.50;1.88;5.20	0.0;0.0;180.0		0.80		
	7	X	58.50;1.88;5.20	0.0;0.0;180.0		0.80		
	8	X	67.50;1.88;5.20	0.0;0.0;180.0		0.80		
	9	X	76.50;1.88;5.20	0.0;0.0;180.0		0.80		
	10	X	85.50;1.88;5.20	0.0;0.0;180.0		0.80		
	11	X	94.50;1.88;5.20	0.0;0.0;180.0		0.80		
	12	X	4.50;5.63;5.20	0.0;0.0;180.0		0.80		
	13	X	13.50;5.63;5.20	0.0;0.0;180.0		0.80		
	14	X	22.50;5.63;5.20	0.0;0.0;180.0		0.80		
	15	X	31.50;5.63;5.20	0.0;0.0;180.0		0.80		
	16	X	40.50;5.63;5.20	0.0;0.0;180.0		0.80		
	17	X	49.50;5.63;5.20	0.0;0.0;180.0		0.80		
	18	X	58.50;5.63;5.20	0.0;0.0;180.0		0.80		
	19	X	67.50;5.63;5.20	0.0;0.0;180.0		0.80		
	20	X	76.50;5.63;5.20	0.0;0.0;180.0		0.80		
	21	X	85.50;5.63;5.20	0.0;0.0;180.0		0.80		
	22	X	94.50;5.63;5.20	0.0;0.0;180.0		0.80		

3.4 Tabella Riepilogativa Puntamenti

Struttura	Fila	Colonna	Rifer. 2D	On	Posizione Apparecchi X[m] Y[m] Z[m]	Rotazione Apparecchi X[°] Y[°] Z[°]	Puntamenti X[m] Y[m] Z[m]	R.Asse [°]	Coeff. Mant.	Rifer.
			A-d34	X	4.50;1.88;5.20	0.0;0.0;180.0	4.50;1.88;0.00	180	0.80	A
			A-d35	X	13.50;1.88;5.20	0.0;0.0;180.0	13.50;1.88;0.00	180	0.80	A
			A-d36	X	22.50;1.88;5.20	0.0;0.0;180.0	22.50;1.88;0.00	180	0.80	A
			A-d37	X	31.50;1.88;5.20	0.0;0.0;180.0	31.50;1.88;0.00	180	0.80	A
			A-d38	X	40.50;1.88;5.20	0.0;0.0;180.0	40.50;1.88;0.00	180	0.80	A
			A-d39	X	49.50;1.88;5.20	0.0;0.0;180.0	49.50;1.88;0.00	180	0.80	A
			A-d40	X	58.50;1.88;5.20	0.0;0.0;180.0	58.50;1.88;0.00	180	0.80	A
			A-d41	X	67.50;1.88;5.20	0.0;0.0;180.0	67.50;1.88;0.00	180	0.80	A
			A-d42	X	76.50;1.88;5.20	0.0;0.0;180.0	76.50;1.88;0.00	180	0.80	A
			A-d43	X	85.50;1.88;5.20	0.0;0.0;180.0	85.50;1.88;0.00	180	0.80	A

Struttura	Fila	Colonna	Rifer. 2D	On	Posizione Apparecchi X[m] Y[m] Z[m]	Rotazione Apparecchi X[°] Y[°] Z[°]	Puntamenti X[m] Y[m] Z[m]	R.Asse [°]	Coeff. Mant.	Rifer.
			A-d44	X	94.50;1.88;5.20	0.0;0.0;180.0	94.50;1.88;0.00	180	0.80	A
			A-s34	X	4.50;5.63;5.20	0.0;0.0;180.0	4.50;5.63;0.00	180	0.80	A
			A-s35	X	13.50;5.63;5.20	0.0;0.0;180.0	13.50;5.63;0.00	180	0.80	A
			A-s36	X	22.50;5.63;5.20	0.0;0.0;180.0	22.50;5.63;0.00	180	0.80	A
			A-s37	X	31.50;5.63;5.20	0.0;0.0;180.0	31.50;5.63;0.00	180	0.80	A
			A-s38	X	40.50;5.63;5.20	0.0;0.0;180.0	40.50;5.63;0.00	180	0.80	A
			A-s39	X	49.50;5.63;5.20	0.0;0.0;180.0	49.50;5.63;0.00	180	0.80	A
			A-s40	X	58.50;5.63;5.20	0.0;0.0;180.0	58.50;5.63;0.00	180	0.80	A
			A-s41	X	67.50;5.63;5.20	0.0;0.0;180.0	67.50;5.63;0.00	180	0.80	A
			A-s42	X	76.50;5.63;5.20	0.0;0.0;180.0	76.50;5.63;0.00	180	0.80	A
			A-s43	X	85.50;5.63;5.20	0.0;0.0;180.0	85.50;5.63;0.00	180	0.80	A
			A-s44	X	94.50;5.63;5.20	0.0;0.0;180.0	94.50;5.63;0.00	180	0.80	A

4.1 Valori di Illuminamento Orizzontale sul Piano di Lavoro

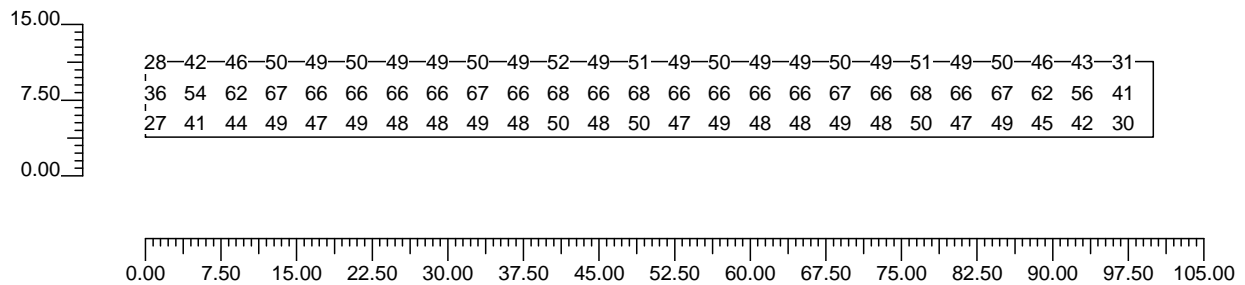
O (x:0.00 y:0.00 z:0.10)	Risultati	Medio	Minimo	Massimo	Min/Medio	Min/Max	Medio/Max
DX:2.00 DY:1.00	Illuminamento Orizzontale (E)	55 lux	24 lux	68 lux	0.43	0.35	0.82

Tipo Calcolo

Solo Dir. + Arredi + Ombre

Scala 1/750

Non tutti i punti di calcolo sono visibili



4.2 Valori delle Luminanze su:Manto Stradale (x=-60.00;y=1.88;z=1.50)m ---> (x=30.00;y=1.88;z=0.00)

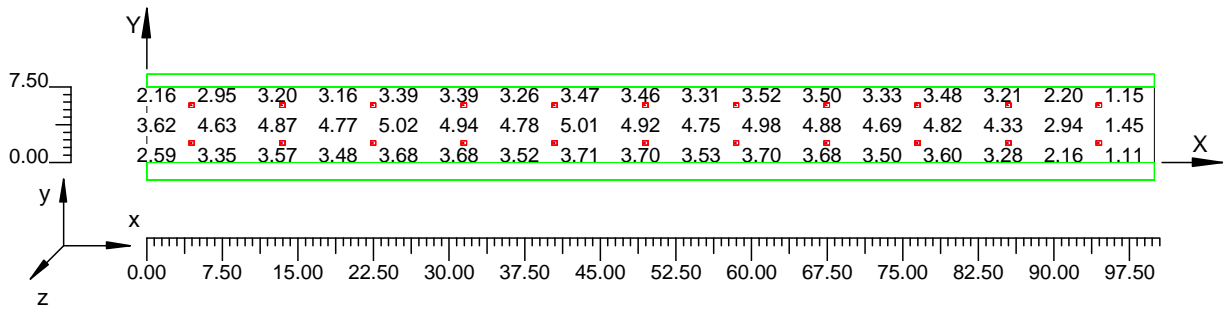
O (x:0.00 y:0.00 z:0.00)	Risultati	Medio	Minimo	Massimo	Min/Medio	Min/Max	Medio/Max
DX:2.00 DY:1.00	Luminanza (L)	4.05 cd/m ²	0.93 cd/m ²	5.35 cd/m ²	0.23	0.17	0.76

Tipo Calcolo

Solo Dir. + Arredi + Ombre

Scala 1/750

Non tutti i punti di calcolo sono visibili



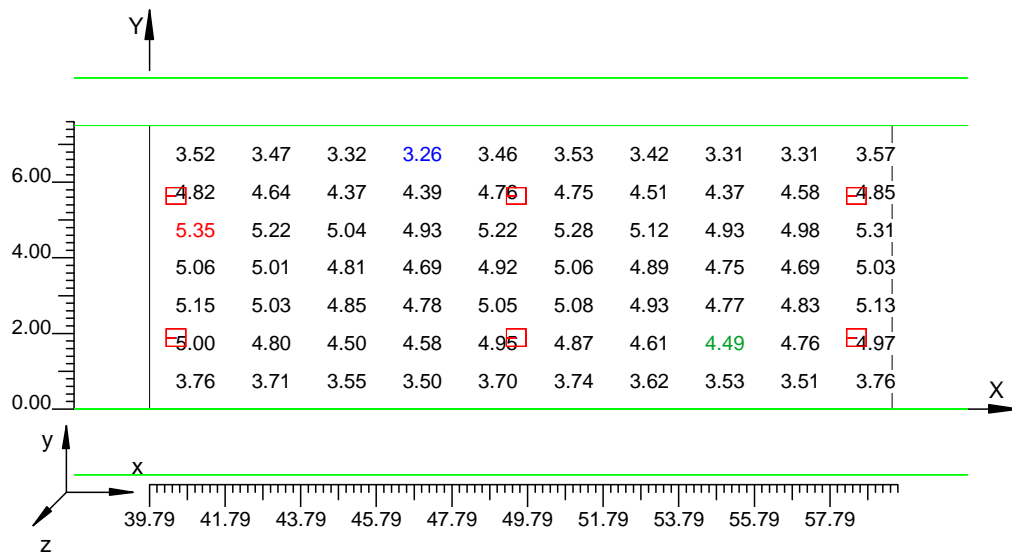
4.3 Valori delle Luminanze su: Corsie di marcia (x=-60.00;y=1.88;z=1.50)m ---> (x=30.00;y=1.88;z=0.00)

O (x:39.79 y:0.00 z:0.00)	Risultati	Medio	Minimo	Massimo	Min/Medio	Min/Max	Medio/Max
DX:2.00 DY:1.00	Luminanza (L)	4.49 cd/m ²	3.26 cd/m ²	5.35 cd/m ²	0.73	0.61	0.84

Tipo Calcolo

Solo Dir. + Arredi + Ombre

Scala 1/200



4.4 Valori delle Luminanze su:Parete lato sinistro (x=-60.00;y=1.88;z=1.50)m ---> (x=30.00;y=1.88;z=0

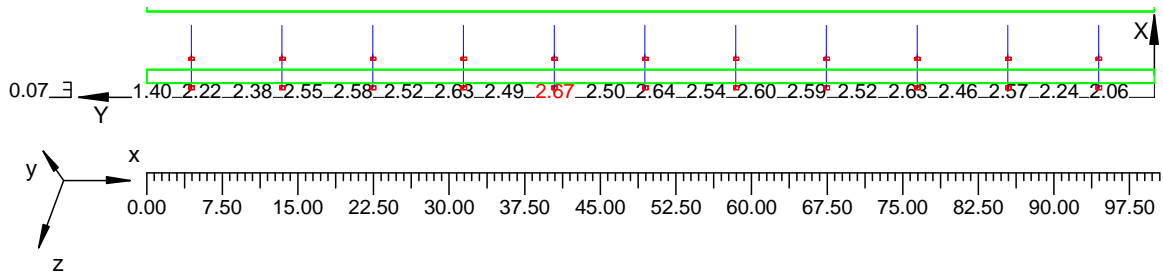
O (x:100.00 y:-2.89 z:0.94)	Risultati	Medio	Minimo	Massimo	Min/Medio	Min/Max	Medio/Max
DX:2.00 DY:1.00	Luminanza (L)	2.44 cd/m ²	1.10 cd/m ²	2.67 cd/m ²	0.45	0.41	0.91

Tipo Calcolo

Solo Dir. + Arredi + Ombre

Scala 1/750

Non tutti i punti di calcolo sono visibili



4.5 Valori delle Luminanze su:Parete lato destro (x=-60.00;y=1.88;z=1.50)m ---> (x=30.00;y=1.88;z=0.00)

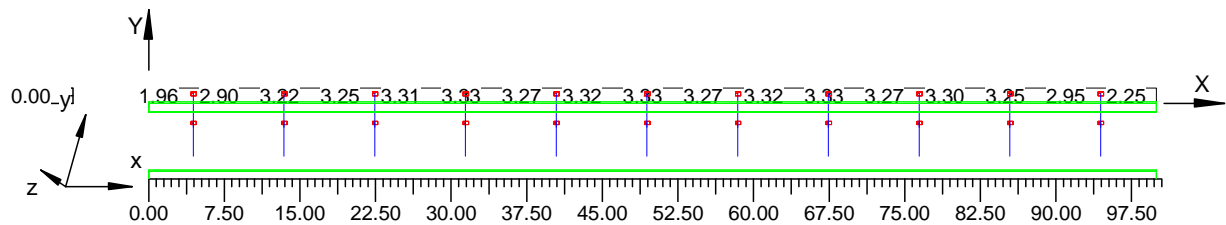
O (x:0.00 y:8.75 z:0.00)	Risultati	Medio	Minimo	Massimo	Min/Medio	Min/Max	Medio/Max
DX:2.00 DY:1.00	Luminanza (L)	3.14 cd/m ²	1.62 cd/m ²	3.38 cd/m ²	0.52	0.48	0.93

Tipo Calcolo

Solo Dir. + Arredi + Ombre

Scala 1/750

Non tutti i punti di calcolo sono visibili

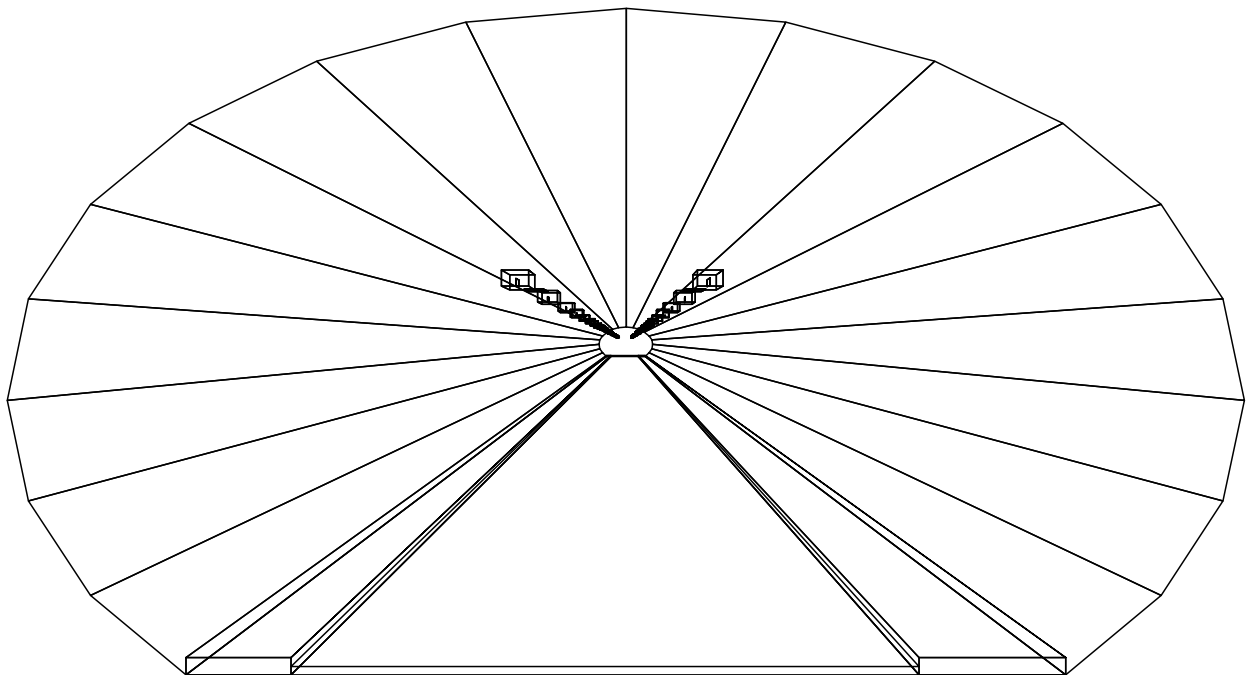


Informazioni Generali	1
1. Dati Riepilogativi Progetto	
1.1 Informazioni Area	2
1.2 Calcolo Energetico	2
1.3 Parametri di Qualità dell'Impianto	2
2. Viste Progetto	
2.1 Vista 2D Piano Lavoro e Griglia di Calcolo	3
2.2 Vista 2D in Pianta	4
2.3 Vista Laterale	5
2.4 Vista Frontale	6
3. Dati Riepilogativi Apparecchi	
3.1 Informazioni Apparecchi/Rilievi	7
3.2 Informazioni Lampade	7
3.3 Tabella Riepilogativa Apparecchi	7
3.4 Tabella Riepilogativa Puntamenti	7
4. Tabella Risultati	
4.1 Valori di Illuminamento Orizzontale sul Piano di Lavoro	9
4.2 Valori delle Luminanze su:Manto Stradale (x=-60.00;y=1.88;z=1.50)m ---> (x=30.00;y=1.88;z=0.00)m	10
4.3 Valori delle Luminanze su:Corsie di marcia (x=-60.00;y=1.88;z=1.50)m ---> (x=30.00;y=1.88;z=0.00)m	11
4.4 Valori delle Luminanze su:Parete lato sinistro (x=-60.00;y=1.88;z=1.50)m ---> (x=30.00;y=1.88;z=0.00)m	12
4.5 Valori delle Luminanze su:Parete lato destro (x=-60.00;y=1.88;z=1.50)m ---> (x=30.00;y=1.88;z=0.00)m	13

GALLERIA CALTANISSETTA

Note Installazione: ZONA DI ENTRATA dir A19
Cliente: CMC
Codice Progetto: T-10011 SS 640 P.EMPEDOCLE
Data: 17/12/2010

Note:
S.S. N°640 "DI PORTO EMPEDOCLE"
AMMODERNAMENTO E ADEGUAMENTO ALLA CAT. B DEL D.M. 5.11.2001
Dal km 44+000 allo svincolo con l'A19



NOME PROGETTISTA: SINTEL ENGINEERING s.r.l.
Indirizzo: Via Monte Giberto, 103
Tel.-Fax: 0688522777

Avvertenze:
RINFORZO CON PROIETTORI IN ACCIAIO INOX CON LAMPADA DA 400 W
PERMANENTE CON CORPI ILLUMINANTI G-LED TUNNEL 6x6 LED 350 mA

1.1 Informazioni Area

Superficie	Dimensioni [m]	Angolo[°]	Colore	Coefficiente Riflessione	Illum.Medio [lux]	Luminanza Media [cd/m²]
Soffitto 1	1.35x100.00	Non Piano	RGB=126,126,126	0%	2.10	---
Soffitto 2	1.52x100.00	Non Piano	RGB=126,126,126	0%	0.18	---
Soffitto 3	1.70x100.00	Non Piano	RGB=126,126,126	0%	0.20	---
Soffitto 4	1.84x100.00	Non Piano	RGB=126,126,126	0%	0.32	---
Soffitto 5	1.92x100.00	Non Piano	RGB=126,126,126	0%	0.34	---
Soffitto 6	1.92x100.00	Non Piano	RGB=126,126,126	0%	0.34	---
Soffitto 7	1.84x100.00	Non Piano	RGB=126,126,126	0%	0.34	---
Soffitto 8	1.70x100.00	Non Piano	RGB=126,126,126	0%	0.23	---
Soffitto 9	1.52x100.00	Non Piano	RGB=126,126,126	0%	0.19	---
Soffitto 10	1.35x100.00	Non Piano	RGB=126,126,126	0%	2.66	---
Parete 1	1.48x100.00	0°	RGB=255,255,255	30%	724	69
Parete 2	1.35x100.00	0°	RGB=255,255,255	30%	314	30
Parete 3	1.23x100.00	0°	RGB=255,255,255	30%	86	8.18
Parete 4	1.24x100.00	0°	RGB=255,255,255	30%	12	1.19
Parete 5	1.24x100.00	-180°	RGB=255,255,255	30%	18	1.68
Parete 6	1.23x100.00	-180°	RGB=255,255,255	30%	125	12
Parete 7	1.35x100.00	-180°	RGB=255,255,255	30%	429	41
Parete 8	100.00x2.48	-180°	RGB=255,255,255	30%	861	82
Manto Stradale	100.00x8.50	Piano	RGB=126,126,126	C2 7.01%	1587	119

Dimensioni del Parallelepipedo Contenente l'Area [m]:

100.00x14.76x7.95

Reticolo Punti di Calcolo del Parallelepipedo [m]:

direzione X 2.00 - Y 1.00 - Z 2.00

1.2 Calcolo Energetico (Suolo)

Area	750.00 m2
Illuminamento Medio	1586.62 lx
Potenza Specifica	38.13 W/m2
Potenza Specifica Illuminotecnica	2.40 W/(m2 * 100lx)
Efficienza Energetica	41.61 (m2*lx)/W
Potenza Totale Utilizzata	28600.00 W

1.3 Parametri di Qualità dell'Impianto

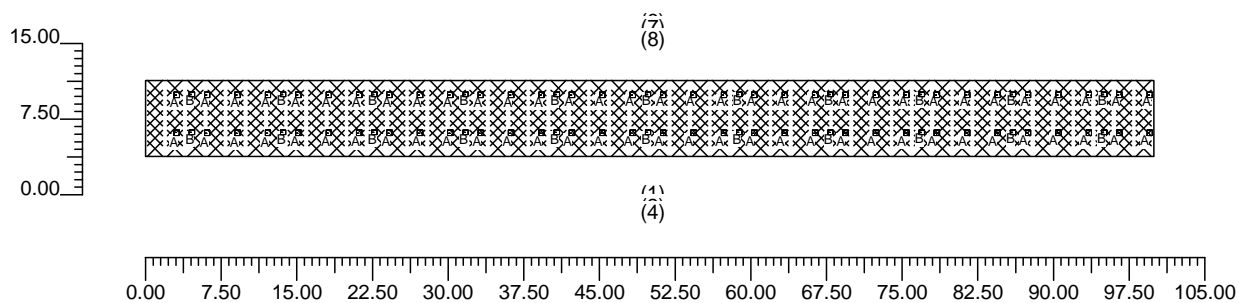
Superficie	Risultati	Medio	Minimo	Massimo	Min/Medio	Min/Max	Medio/Max
Piano di Lavoro (h=0.10 m)	Illuminamento Orizzontale (E)	1608 lux	401 lux	1969 lux	0.25	0.20	0.82
Manto Stradale	Illuminamento Orizzontale (E)	1587 lux	391 lux	1936 lux	0.25	0.20	0.82
Manto Stradale	Luminanza (L)	119 cd/m²	14 cd/m²	148 cd/m²	0.11	0.09	0.80

Tipo Calcolo

Solo Dir. + Arredi + Ombre

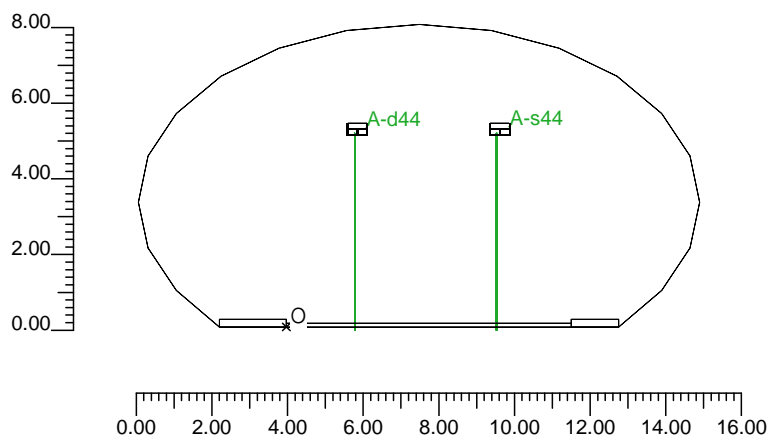
2.1 Vista 2D Piano Lavoro e Griglia di Calcolo

Scala 1/750



2.2 Vista Laterale

Scala 1/200



3.1 Informazioni Apparecchi/Rilievi

Rifer.	Linea	Nome Apparecchio (Nome Rilievo)	Codice Apparecchio (Codice Rilievo)	Apparecchi N.	Rif.Lamp.	Lampade N.
A	DISANO	1715 Boro - asimmetrico contro (1715 Boro - asimmetrico contro)	1715 SAPT400 (1715SAPT400)	66	LMP-A	1
B	GRECHI	GLEED TUNNEL 36x400mA (GLEED TUNNEL 48x400mA)	GLEED36LG60 (11641 (0°0°))	22	LMP-B	1

3.2 Informazioni Lampade

Rif.Lamp.	Tipo	Codice	Flusso [lm]	Potenza [W]	Colore [K]	N.
LMP-A	ST 410	NAVT400SUPER	55500	410	2000	66
LMP-B	36LED	36LED	4125	70	0	22

3.3 Tabella Riepilogativa Apparecchi

Rifer.	App.	On	Posizione Apparecchi X[m] Y[m] Z[m]	Rotazione Apparecchi X[°] Y[°] Z[°]	Codice Apparecchio	Coeff. Mant.	Codice Lampada	Flusso [lm]
A	1	X	3.00;1.88;5.20	0.0;0.0;180.0	1715 SAPT400	0.80	NAVT400SUPER	1*55500
	2	X	6.00;1.88;5.20	0.0;0.0;180.0		0.80		
	3	X	9.00;1.88;5.20	0.0;0.0;180.0		0.80		
	4	X	12.00;1.88;5.20	0.0;0.0;180.0		0.80		
	5	X	15.00;1.88;5.20	0.0;0.0;180.0		0.80		
	6	X	18.00;1.88;5.20	0.0;0.0;180.0		0.80		
	7	X	21.00;1.88;5.20	0.0;0.0;180.0		0.80		
	8	X	24.00;1.88;5.20	0.0;0.0;180.0		0.80		
	9	X	27.00;1.88;5.20	0.0;0.0;180.0		0.80		
	10	X	30.00;1.88;5.20	0.0;0.0;180.0		0.80		
	11	X	33.00;1.88;5.20	0.0;0.0;180.0		0.80		
	12	X	36.00;1.88;5.20	0.0;0.0;180.0		0.80		
	13	X	39.00;1.88;5.20	0.0;0.0;180.0		0.80		
	14	X	42.00;1.88;5.20	0.0;0.0;180.0		0.80		
	15	X	45.00;1.88;5.20	0.0;0.0;180.0		0.80		
	16	X	48.00;1.88;5.20	0.0;0.0;180.0		0.80		
	17	X	51.00;1.88;5.20	0.0;0.0;180.0		0.80		
	18	X	54.00;1.88;5.20	0.0;0.0;180.0		0.80		
	19	X	57.00;1.88;5.20	0.0;0.0;180.0		0.80		
	20	X	60.00;1.88;5.20	0.0;0.0;180.0		0.80		
	21	X	63.00;1.88;5.20	0.0;0.0;180.0		0.80		
	22	X	66.00;1.88;5.20	0.0;0.0;180.0		0.80		
	23	X	69.00;1.88;5.20	0.0;0.0;180.0		0.80		
	24	X	72.00;1.88;5.20	0.0;0.0;180.0		0.80		
	25	X	75.00;1.88;5.20	0.0;0.0;180.0		0.80		
	26	X	78.00;1.88;5.20	0.0;0.0;180.0		0.80		
	27	X	81.00;1.88;5.20	0.0;0.0;180.0		0.80		
	28	X	84.00;1.88;5.20	0.0;0.0;180.0		0.80		
	29	X	87.00;1.88;5.20	0.0;0.0;180.0		0.80		
	30	X	90.00;1.88;5.20	0.0;0.0;180.0		0.80		
	31	X	93.00;1.88;5.20	0.0;0.0;180.0		0.80		
	32	X	96.00;1.88;5.20	0.0;0.0;180.0		0.80		
	33	X	99.00;1.88;5.20	0.0;0.0;180.0		0.80		
	34	X	3.00;5.63;5.20	0.0;0.0;180.0		0.80		
	35	X	6.00;5.63;5.20	0.0;0.0;180.0		0.80		
	36	X	9.00;5.63;5.20	0.0;0.0;180.0		0.80		
	37	X	12.00;5.63;5.20	0.0;0.0;180.0		0.80		
	38	X	15.00;5.63;5.20	0.0;0.0;180.0		0.80		
	39	X	18.00;5.63;5.20	0.0;0.0;180.0		0.80		
	40	X	21.00;5.63;5.20	0.0;0.0;180.0		0.80		

Rifer.	App.	On	Posizione Apparecchi X[m] Y[m] Z[m]	Rotazione Apparecchi X[°] Y[°] Z[°]	Codice Apparecchio	Coeff. Mant.	Codice Lampada	Flusso [lm]			
A	41	X	24.00;5.63;5.20	0.0;0.0;180.0	1715 SAPT400	0.80	NAVT400SUPER	1*55500			
	42	X	27.00;5.63;5.20	0.0;0.0;180.0							
	43	X	30.00;5.63;5.20	0.0;0.0;180.0							
	44	X	33.00;5.63;5.20	0.0;0.0;180.0							
	45	X	36.00;5.63;5.20	0.0;0.0;180.0							
	46	X	39.00;5.63;5.20	0.0;0.0;180.0							
	47	X	42.00;5.63;5.20	0.0;0.0;180.0							
	48	X	45.00;5.63;5.20	0.0;0.0;180.0							
	49	X	48.00;5.63;5.20	0.0;0.0;180.0							
	50	X	51.00;5.63;5.20	0.0;0.0;180.0							
	51	X	54.00;5.63;5.20	0.0;0.0;180.0							
	52	X	57.00;5.63;5.20	0.0;0.0;180.0							
	53	X	60.00;5.63;5.20	0.0;0.0;180.0							
	54	X	63.00;5.63;5.20	0.0;0.0;180.0							
	55	X	66.00;5.63;5.20	0.0;0.0;180.0							
	56	X	69.00;5.63;5.20	0.0;0.0;180.0							
	57	X	72.00;5.63;5.20	0.0;0.0;180.0							
	58	X	75.00;5.63;5.20	0.0;0.0;180.0							
	59	X	78.00;5.63;5.20	0.0;0.0;180.0							
	60	X	81.00;5.63;5.20	0.0;0.0;180.0							
	61	X	84.00;5.63;5.20	0.0;0.0;180.0							
	62	X	87.00;5.63;5.20	0.0;0.0;180.0							
	63	X	90.00;5.63;5.20	0.0;0.0;180.0							
	64	X	93.00;5.63;5.20	0.0;0.0;180.0							
	65	X	96.00;5.63;5.20	0.0;0.0;180.0							
	66	X	99.00;5.63;5.20	0.0;0.0;180.0							
B	1	X	4.50;1.88;5.20	0.0;0.0;180.0		GLED36LG60			0.80	36LED	1*4125
	2	X	13.50;1.88;5.20	0.0;0.0;180.0							
	3	X	22.50;1.88;5.20	0.0;0.0;180.0							
	4	X	31.50;1.88;5.20	0.0;0.0;180.0							
	5	X	40.50;1.88;5.20	0.0;0.0;180.0							
	6	X	49.50;1.88;5.20	0.0;0.0;180.0							
	7	X	58.50;1.88;5.20	0.0;0.0;180.0							
	8	X	67.50;1.88;5.20	0.0;0.0;180.0							
	9	X	76.50;1.88;5.20	0.0;0.0;180.0							
	10	X	85.50;1.88;5.20	0.0;0.0;180.0							
	11	X	94.50;1.88;5.20	0.0;0.0;180.0							
	12	X	4.50;5.63;5.20	0.0;0.0;180.0							
	13	X	13.50;5.63;5.20	0.0;0.0;180.0							
	14	X	22.50;5.63;5.20	0.0;0.0;180.0							
	15	X	31.50;5.63;5.20	0.0;0.0;180.0							
	16	X	40.50;5.63;5.20	0.0;0.0;180.0							
	17	X	49.50;5.63;5.20	0.0;0.0;180.0							
	18	X	58.50;5.63;5.20	0.0;0.0;180.0							
	19	X	67.50;5.63;5.20	0.0;0.0;180.0							
	20	X	76.50;5.63;5.20	0.0;0.0;180.0							
	21	X	85.50;5.63;5.20	0.0;0.0;180.0							
	22	X	94.50;5.63;5.20	0.0;0.0;180.0							

3.4 Tabella Riepilogativa Puntamenti

Struttura	Fila	Colonna	Rifer. 2D	On	Posizione Apparecchi X[m] Y[m] Z[m]	Rotazione Apparecchi X[°] Y[°] Z[°]	Puntamenti X[m] Y[m] Z[m]	R.Asse [°]	Coeff. Mant.	Rifer.
			A-d	X	3.00;1.88;5.20	0.0;0.0;180.0	3.00;1.88;0.00	180	0.80	A
			A-d2	X	6.00;1.88;5.20	0.0;0.0;180.0	6.00;1.88;0.00	180	0.80	A
			A-d3	X	9.00;1.88;5.20	0.0;0.0;180.0	9.00;1.88;0.00	180	0.80	A
			A-d4	X	12.00;1.88;5.20	0.0;0.0;180.0	12.00;1.88;0.00	180	0.80	A
			A-d5	X	15.00;1.88;5.20	0.0;0.0;180.0	15.00;1.88;0.00	180	0.80	A
			A-d6	X	18.00;1.88;5.20	0.0;0.0;180.0	18.00;1.88;0.00	180	0.80	A
			A-d7	X	21.00;1.88;5.20	0.0;0.0;180.0	21.00;1.88;0.00	180	0.80	A
			A-d8	X	24.00;1.88;5.20	0.0;0.0;180.0	24.00;1.88;0.00	180	0.80	A
			A-d9	X	27.00;1.88;5.20	0.0;0.0;180.0	27.00;1.88;0.00	180	0.80	A
			A-d10	X	30.00;1.88;5.20	0.0;0.0;180.0	30.00;1.88;0.00	180	0.80	A
			A-d11	X	33.00;1.88;5.20	0.0;0.0;180.0	33.00;1.88;0.00	180	0.80	A
			A-d12	X	36.00;1.88;5.20	0.0;0.0;180.0	36.00;1.88;0.00	180	0.80	A
			A-d13	X	39.00;1.88;5.20	0.0;0.0;180.0	39.00;1.88;0.00	180	0.80	A

Struttura	Fila	Colonna	Rifer. 2D	On	Posizione Apparecchi			Rotazione Apparecchi			Puntamenti			R.Asse [°]	Coeff. Mant.	Rifer.
					X[m]	Y[m]	Z[m]	X[°]	Y[°]	Z[°]	X[m]	Y[m]	Z[m]			
			A-d14	X	42.00	1.88	5.20	0.0	0.0	180.0	42.00	1.88	0.00	180	0.80	A
			A-d15	X	45.00	1.88	5.20	0.0	0.0	180.0	45.00	1.88	0.00	180	0.80	A
			A-d16	X	48.00	1.88	5.20	0.0	0.0	180.0	48.00	1.88	0.00	180	0.80	A
			A-d17	X	51.00	1.88	5.20	0.0	0.0	180.0	51.00	1.88	0.00	180	0.80	A
			A-d18	X	54.00	1.88	5.20	0.0	0.0	180.0	54.00	1.88	0.00	180	0.80	A
			A-d19	X	57.00	1.88	5.20	0.0	0.0	180.0	57.00	1.88	0.00	180	0.80	A
			A-d20	X	60.00	1.88	5.20	0.0	0.0	180.0	60.00	1.88	0.00	180	0.80	A
			A-d21	X	63.00	1.88	5.20	0.0	0.0	180.0	63.00	1.88	0.00	180	0.80	A
			A-d22	X	66.00	1.88	5.20	0.0	0.0	180.0	66.00	1.88	0.00	180	0.80	A
			A-d23	X	69.00	1.88	5.20	0.0	0.0	180.0	69.00	1.88	0.00	180	0.80	A
			A-d24	X	72.00	1.88	5.20	0.0	0.0	180.0	72.00	1.88	0.00	180	0.80	A
			A-d25	X	75.00	1.88	5.20	0.0	0.0	180.0	75.00	1.88	0.00	180	0.80	A
			A-d26	X	78.00	1.88	5.20	0.0	0.0	180.0	78.00	1.88	0.00	180	0.80	A
			A-d27	X	81.00	1.88	5.20	0.0	0.0	180.0	81.00	1.88	0.00	180	0.80	A
			A-d28	X	84.00	1.88	5.20	0.0	0.0	180.0	84.00	1.88	0.00	180	0.80	A
			A-d29	X	87.00	1.88	5.20	0.0	0.0	180.0	87.00	1.88	0.00	180	0.80	A
			A-d30	X	90.00	1.88	5.20	0.0	0.0	180.0	90.00	1.88	0.00	180	0.80	A
			A-d31	X	93.00	1.88	5.20	0.0	0.0	180.0	93.00	1.88	0.00	180	0.80	A
			A-d32	X	96.00	1.88	5.20	0.0	0.0	180.0	96.00	1.88	0.00	180	0.80	A
			A-d33	X	99.00	1.88	5.20	0.0	0.0	180.0	99.00	1.88	0.00	180	0.80	A
			A-s	X	3.00	5.63	5.20	0.0	0.0	180.0	3.00	5.63	0.00	180	0.80	A
			A-s2	X	6.00	5.63	5.20	0.0	0.0	180.0	6.00	5.63	0.00	180	0.80	A
			A-s3	X	9.00	5.63	5.20	0.0	0.0	180.0	9.00	5.63	0.00	180	0.80	A
			A-s4	X	12.00	5.63	5.20	0.0	0.0	180.0	12.00	5.63	0.00	180	0.80	A
			A-s5	X	15.00	5.63	5.20	0.0	0.0	180.0	15.00	5.63	0.00	180	0.80	A
			A-s6	X	18.00	5.63	5.20	0.0	0.0	180.0	18.00	5.63	0.00	180	0.80	A
			A-s7	X	21.00	5.63	5.20	0.0	0.0	180.0	21.00	5.63	0.00	180	0.80	A
			A-s8	X	24.00	5.63	5.20	0.0	0.0	180.0	24.00	5.63	0.00	180	0.80	A
			A-s9	X	27.00	5.63	5.20	0.0	0.0	180.0	27.00	5.63	0.00	180	0.80	A
			A-s10	X	30.00	5.63	5.20	0.0	0.0	180.0	30.00	5.63	0.00	180	0.80	A
			A-s11	X	33.00	5.63	5.20	0.0	0.0	180.0	33.00	5.63	0.00	180	0.80	A
			A-s12	X	36.00	5.63	5.20	0.0	0.0	180.0	36.00	5.63	0.00	180	0.80	A
			A-s13	X	39.00	5.63	5.20	0.0	0.0	180.0	39.00	5.63	0.00	180	0.80	A
			A-s14	X	42.00	5.63	5.20	0.0	0.0	180.0	42.00	5.63	0.00	180	0.80	A
			A-s15	X	45.00	5.63	5.20	0.0	0.0	180.0	45.00	5.63	0.00	180	0.80	A
			A-s16	X	48.00	5.63	5.20	0.0	0.0	180.0	48.00	5.63	0.00	180	0.80	A
			A-s17	X	51.00	5.63	5.20	0.0	0.0	180.0	51.00	5.63	0.00	180	0.80	A
			A-s18	X	54.00	5.63	5.20	0.0	0.0	180.0	54.00	5.63	0.00	180	0.80	A
			A-s19	X	57.00	5.63	5.20	0.0	0.0	180.0	57.00	5.63	0.00	180	0.80	A
			A-s20	X	60.00	5.63	5.20	0.0	0.0	180.0	60.00	5.63	0.00	180	0.80	A
			A-s21	X	63.00	5.63	5.20	0.0	0.0	180.0	63.00	5.63	0.00	180	0.80	A
			A-s22	X	66.00	5.63	5.20	0.0	0.0	180.0	66.00	5.63	0.00	180	0.80	A
			A-s23	X	69.00	5.63	5.20	0.0	0.0	180.0	69.00	5.63	0.00	180	0.80	A
			A-s24	X	72.00	5.63	5.20	0.0	0.0	180.0	72.00	5.63	0.00	180	0.80	A
			A-s25	X	75.00	5.63	5.20	0.0	0.0	180.0	75.00	5.63	0.00	180	0.80	A
			A-s26	X	78.00	5.63	5.20	0.0	0.0	180.0	78.00	5.63	0.00	180	0.80	A
			A-s27	X	81.00	5.63	5.20	0.0	0.0	180.0	81.00	5.63	0.00	180	0.80	A
			A-s28	X	84.00	5.63	5.20	0.0	0.0	180.0	84.00	5.63	0.00	180	0.80	A
			A-s29	X	87.00	5.63	5.20	0.0	0.0	180.0	87.00	5.63	0.00	180	0.80	A
			A-s30	X	90.00	5.63	5.20	0.0	0.0	180.0	90.00	5.63	0.00	180	0.80	A
			A-s31	X	93.00	5.63	5.20	0.0	0.0	180.0	93.00	5.63	0.00	180	0.80	A
			A-s32	X	96.00	5.63	5.20	0.0	0.0	180.0	96.00	5.63	0.00	180	0.80	A
			A-s33	X	99.00	5.63	5.20	0.0	0.0	180.0	99.00	5.63	0.00	180	0.80	A
			A-d34	X	4.50	1.88	5.20	0.0	0.0	180.0	4.50	1.88	0.00	180	0.80	B
			A-d35	X	13.50	1.88	5.20	0.0	0.0	180.0	13.50	1.88	0.00	180	0.80	B
			A-d36	X	22.50	1.88	5.20	0.0	0.0	180.0	22.50	1.88	0.00	180	0.80	B
			A-d37	X	31.50	1.88	5.20	0.0	0.0	180.0	31.50	1.88	0.00	180	0.80	B
			A-d38	X	40.50	1.88	5.20	0.0	0.0	180.0	40.50	1.88	0.00	180	0.80	B
			A-d39	X	49.50	1.88	5.20	0.0	0.0	180.0	49.50	1.88	0.00	180	0.80	B
			A-d40	X	58.50	1.88	5.20	0.0	0.0	180.0	58.50	1.88	0.00	180	0.80	B
			A-d41	X	67.50	1.88	5.20	0.0	0.0	180.0	67.50	1.88	0.00	180	0.80	B
			A-d42	X	76.50	1.88	5.20	0.0	0.0	180.0	76.50	1.88	0.00	180	0.80	B
			A-d43	X	85.50	1.88	5.20	0.0	0.0	180.0	85.50	1.88	0.00	180	0.80	B
			A-d44	X	94.50	1.88	5.20	0.0	0.0	180.0	94.50	1.88	0.00	180	0.80	B
			A-s34	X	4.50	5.63	5.20	0.0	0.0	180.0	4.50	5.63	0.00	180	0.80	B
			A-s35	X	13.50	5.63	5.20	0.0	0.0	180.0	13.50	5.63	0.00	180	0.80	B
			A-s36	X	22.50	5.63	5.20	0.0	0.0	180.0	22.50	5.63	0.00	180	0.80	B
			A-s37	X	31.50	5.63	5.20	0.0	0.0	180.0	31.50	5.63	0.00	180	0.80	B
			A-s38	X	40.50	5.63	5.20	0.0	0.0	180.0	40.50	5.63	0.00	180	0.80	B
			A-s39	X	49.50	5.63	5.20	0.0	0.0	180.0	49.50	5.63	0.00	180	0.80	B
			A-s40	X	58.50	5.63	5.20	0.0	0.0	180.0	58.50	5.63	0.00	180	0.80	B

Struttura	Fila	Colonna	Rifer. 2D	On	Posizione Apparecchi X[m] Y[m] Z[m]	Rotazione Apparecchi X[°] Y[°] Z[°]	Puntamenti X[m] Y[m] Z[m]	R.Asse [°]	Coeff. Mant.	Rifer.
			A-s41	X	67.50;5.63;5.20	0.0;0.0;180.0	67.50;5.63;0.00	180	0.80	B
			A-s42	X	76.50;5.63;5.20	0.0;0.0;180.0	76.50;5.63;0.00	180	0.80	B
			A-s43	X	85.50;5.63;5.20	0.0;0.0;180.0	85.50;5.63;0.00	180	0.80	B
			A-s44	X	94.50;5.63;5.20	0.0;0.0;180.0	94.50;5.63;0.00	180	0.80	B

4.1 Valori delle Luminanze su:Manto Stradale (x=-60.00;y=1.88;z=1.50)m ---> (x=30.00;y=1.88;z=0.00)

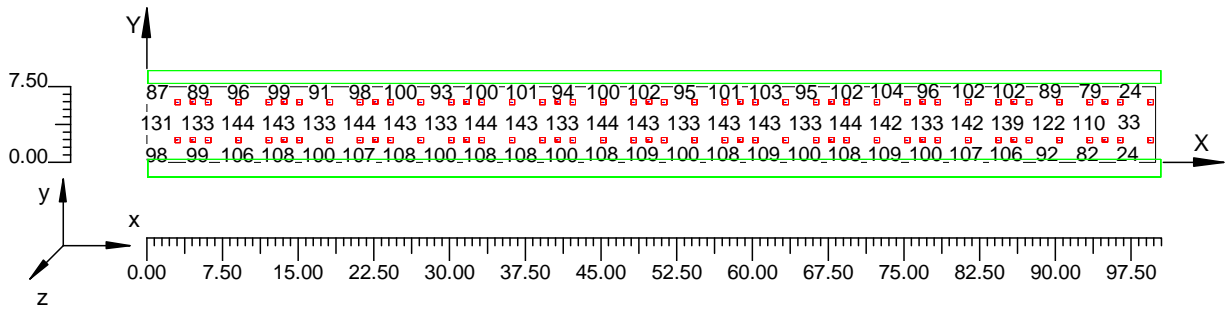
O (x:0.00 y:0.00 z:0.00)	Risultati	Medio	Minimo	Massimo	Min/Medio	Min/Max	Medio/Max
DX:2.00 DY:1.00	Luminanza (L)	119 cd/m ²	14 cd/m ²	148 cd/m ²	0.11	0.09	0.80

Tipo Calcolo

Solo Dir. + Arredi + Ombre

Scala 1/750

Non tutti i punti di calcolo sono visibili



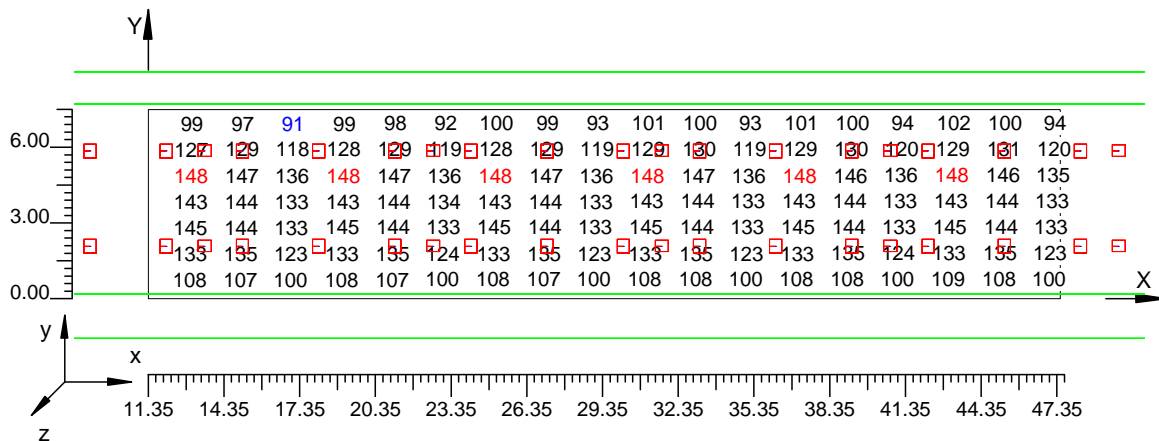
4.2 Valori delle Luminanze su: Corsie di marcia (x=-60.00;y=1.88;z=1.50)m ---> (x=30.00;y=1.88;z=0.00)

O (x:11.35 y:0.00 z:0.00)	Risultati	Medio	Minimo	Massimo	Min/Medio	Min/Max	Medio/Max
DX:2.00 DY:1.00	Luminanza (L)	126 cd/m ²	91 cd/m ²	148 cd/m ²	0.72	0.62	0.85

Tipo Calcolo

Solo Dir. + Arredi + Ombre

Scala 1/300



Informazioni Generali	1
1. Dati Riepilogativi Progetto	
1.1 Informazioni Area	2
1.2 Calcolo Energetico	2
1.3 Parametri di Qualità dell'Impianto	2
2. Viste Progetto	
2.1 Vista 2D Piano Lavoro e Griglia di Calcolo	3
2.2 Vista Laterale	4
3. Dati Riepilogativi Apparecchi	
3.1 Informazioni Apparecchi/Rilievi	5
3.2 Informazioni Lampade	5
3.3 Tabella Riepilogativa Apparecchi	5
3.4 Tabella Riepilogativa Puntamenti	6
4. Tabella Risultati	
4.1 Valori delle Luminanze su:Manto Stradale (x=-60.00;y=1.88;z=1.50)m ---> (x=30.00;y=1.88;z=0.00)m	9
4.2 Valori delle Luminanze su:Corsie di marcia (x=-60.00;y=1.88;z=1.50)m ---> (x=30.00;y=1.88;z=0.00)m	10