

TABELLA RIPARTIZIONE UTENZE SU FIBRA OTTICA

SEDE STRADALE LATO AGRIGENTO

CAVO N° 1 - "RETE TERRITORIALE"

CAVO ARMATO A 6 FIBRE OTTICHE MONOMODALI 9/125micron - 100/1000 Mbp/s

- q) TRASMISSIONE DATI TERRITORIALE:
- N°2 FIBRE OTTICHE RX; 1° ANELLO
- N°2 FIBRE OTTICHE TX; 1° ANELLO
- N°1 FIBRA OTTICA RX; RISERVA
- N°1 FIBRA OTTICA TX; RISERVA

CAVO N° 2 - "RETE UTENZE"

CAVO ARMATO A 6 FIBRE OTTICHE MULTIMODALI 50/125micron - 10/100 Mbp/s

N° CAVI VARIABILE A SECONDA DEL NUMERO E POSIZIONE UTENZE

- q) IMPIANTO TRASMISSIONE DATI - COLLEGAMENTO SINGOLO PMAR CON MULTIPLEXER:
- N°1 FIBRA OTTICA RX;
- N°1 FIBRA OTTICA TX;

SEDE STRADALE LATO AUTOSTRADA A19

CAVO N° 1 - "RETE TERRITORIALE"

CAVO ARMATO A 6 FIBRE OTTICHE MONOMODALI 9/125micron - 100/1000 Mbp/s

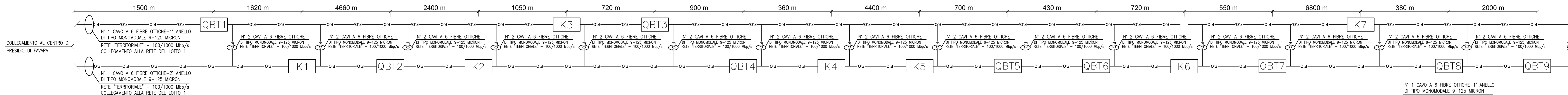
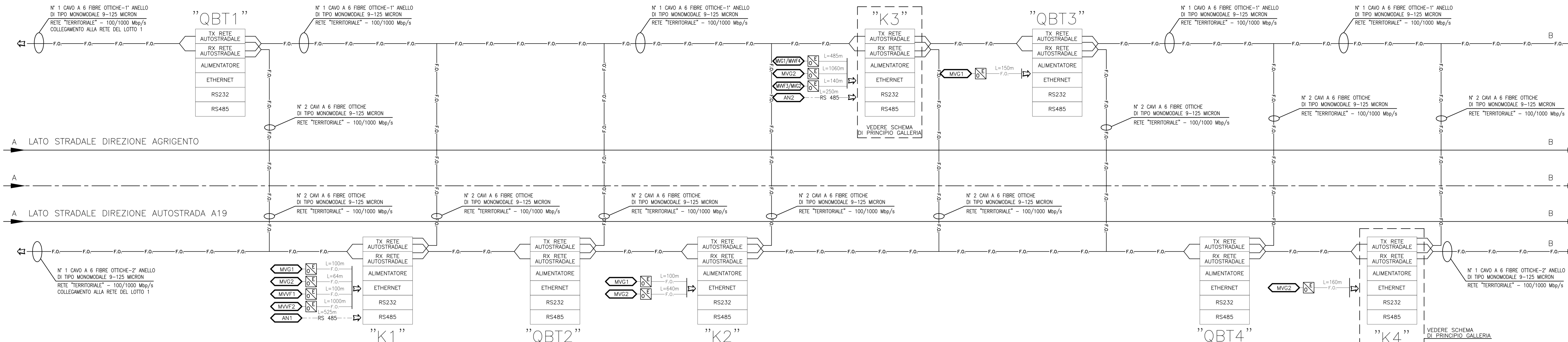
- q) TRASMISSIONE DATI TERRITORIALE:
- N°2 FIBRE OTTICHE RX; 2° ANELLO
- N°2 FIBRE OTTICHE TX; 2° ANELLO
- N°1 FIBRA OTTICA RX; RISERVA
- N°1 FIBRA OTTICA TX; RISERVA

CAVO N° 2 - "RETE UTENZE"

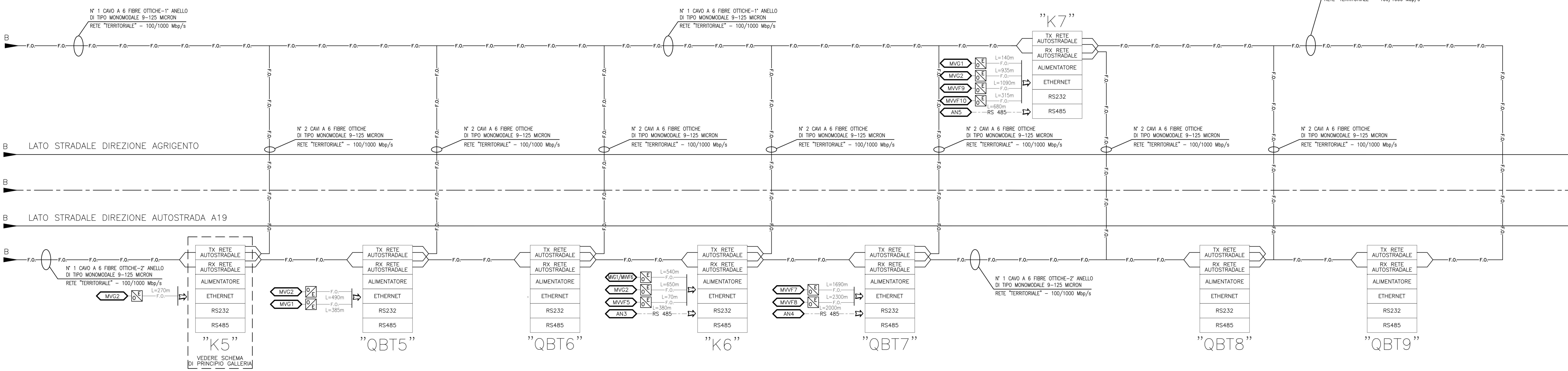
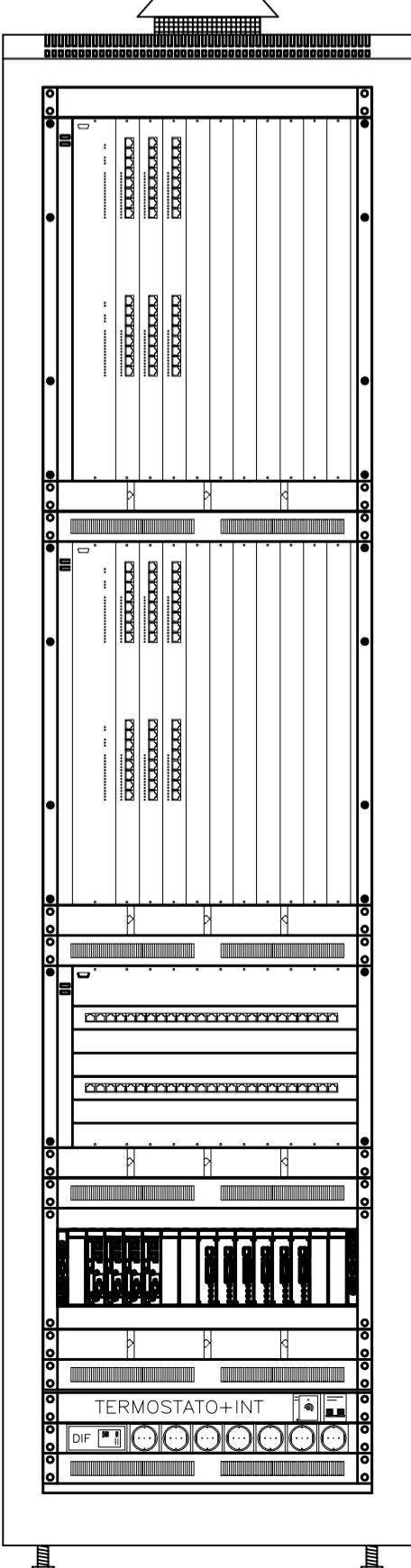
CAVO ARMATO A 6 FIBRE OTTICHE MULTIMODALI 50/125micron - 10/100 Mbp/s

N° CAVI VARIABILE A SECONDA DEL NUMERO E POSIZIONE UTENZE

- q) IMPIANTO TRASMISSIONE DATI - COLLEGAMENTO SINGOLO PMAR CON MULTIPLEXER:
- N°1 FIBRA OTTICA RX;
- N°1 FIBRA OTTICA TX;



PARTICOLARE ARMADIO DATI NELLE CABINE DI SVINCOLO E GALLERIA



LEGGENDA	
SIMBOLO	DESCRIZIONE
RS 485	CAVO DATI TIPO FTP A 4 COPPIE CON CONDUTTORI TWISTATI E SCHERMATI SEZIONE 24 AWG CLASSE 5E
F.O.	CAVO ARMATO IN FIBRA OTTICA TIPO MONOMODALE 9/125micron PER TRASMISSIONE DATI SU PROTOCOLLO ETHERNET FINO A 10 km RETE TERRITORIALE
DE	MODULO TRASDUTTORE ELETTROOTTICO INSTALLATO ALL'INTERNO DELL'ARMADIO DI CONTROLLO DEL PMAR



PA 12/09
CORRIDOIO PLURIMODALE TIRRENICO - NORD EUROPA
ITINERARIO AGRIGENTO - CALTANISSETTA - A19
S.S. N° 640 "DI PORTO EMPEDOCLE" - A19
AMMODERNAMENTO E ADEGUAMENTO ALLA CAT. B DEL D.M. 5.11.2001
Dal km 44+000 allo svincolo con l'A19
PROGETTO ESECUTIVO



IMPIANTI TECNOLOGICI
TELECONTROLLO
TELECONTROLLO ESTERNO
SCHEMA FUNZIONALE DEL SISTEMA DI TELECONTROLLO DI TRATTA

Codice Unico Progetto (CUP) : F91B0900070001	
Codice Elaborato: PA12_09 - E 1811S2161S06KEG001A	
F	
E	
C	
D	
B	
A	Aprile 2011
REV.	DATA
EMMISSIONE	DESCRIZIONE
R. TARSÌ	G. MONORCHIO
M. LITI	P. PAGLINI
APPROVATO	AUTORIZZATO
Responsabile del procedimento: Ing. MAURIZIO ARAMINI	

