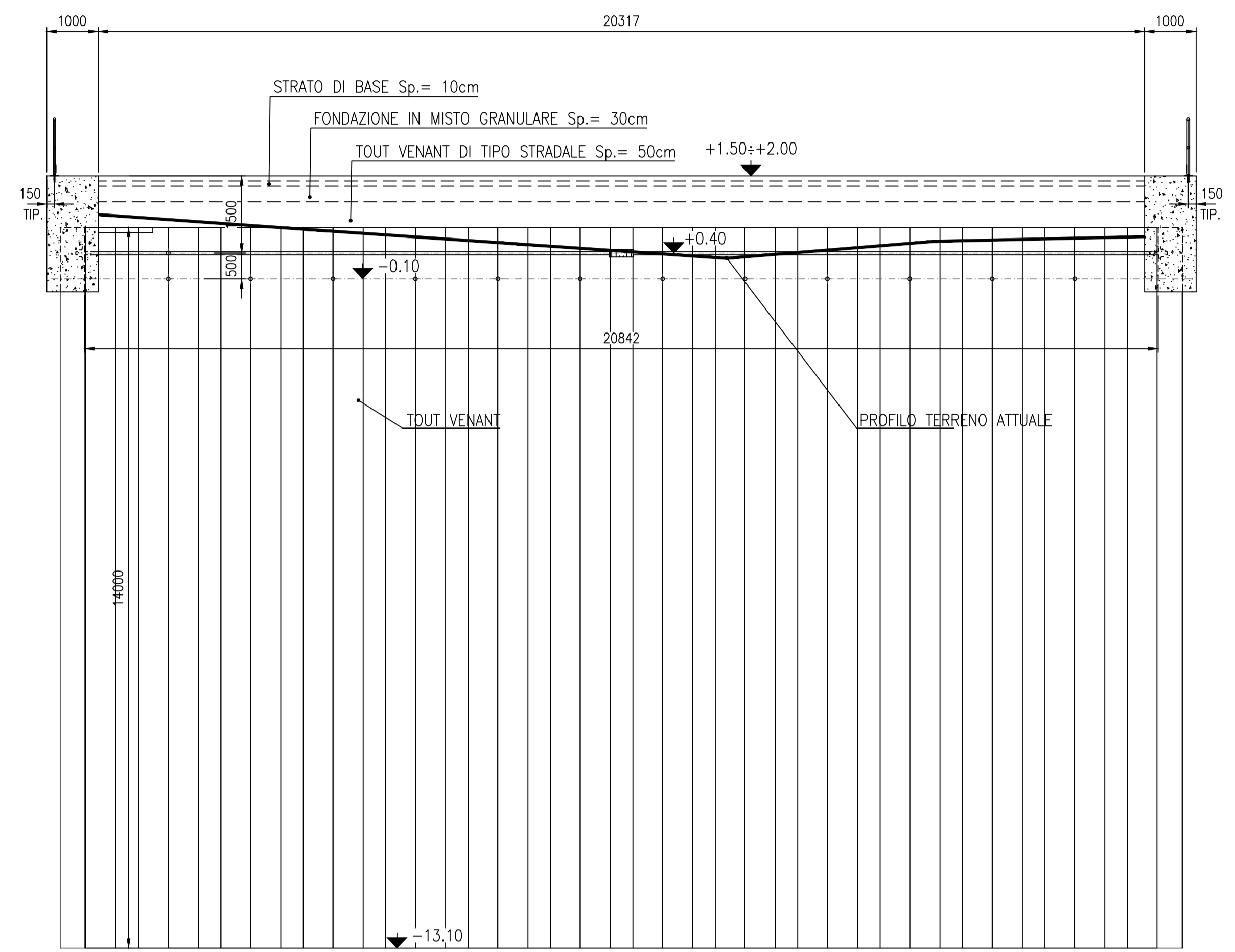


(*) QUOTA DELLO STRATO 5 DI ROCCIA COSTITUITA DA SUBSTRATO CALCareO MARMOSO

SEZIONE B-B
SCALE 1:75



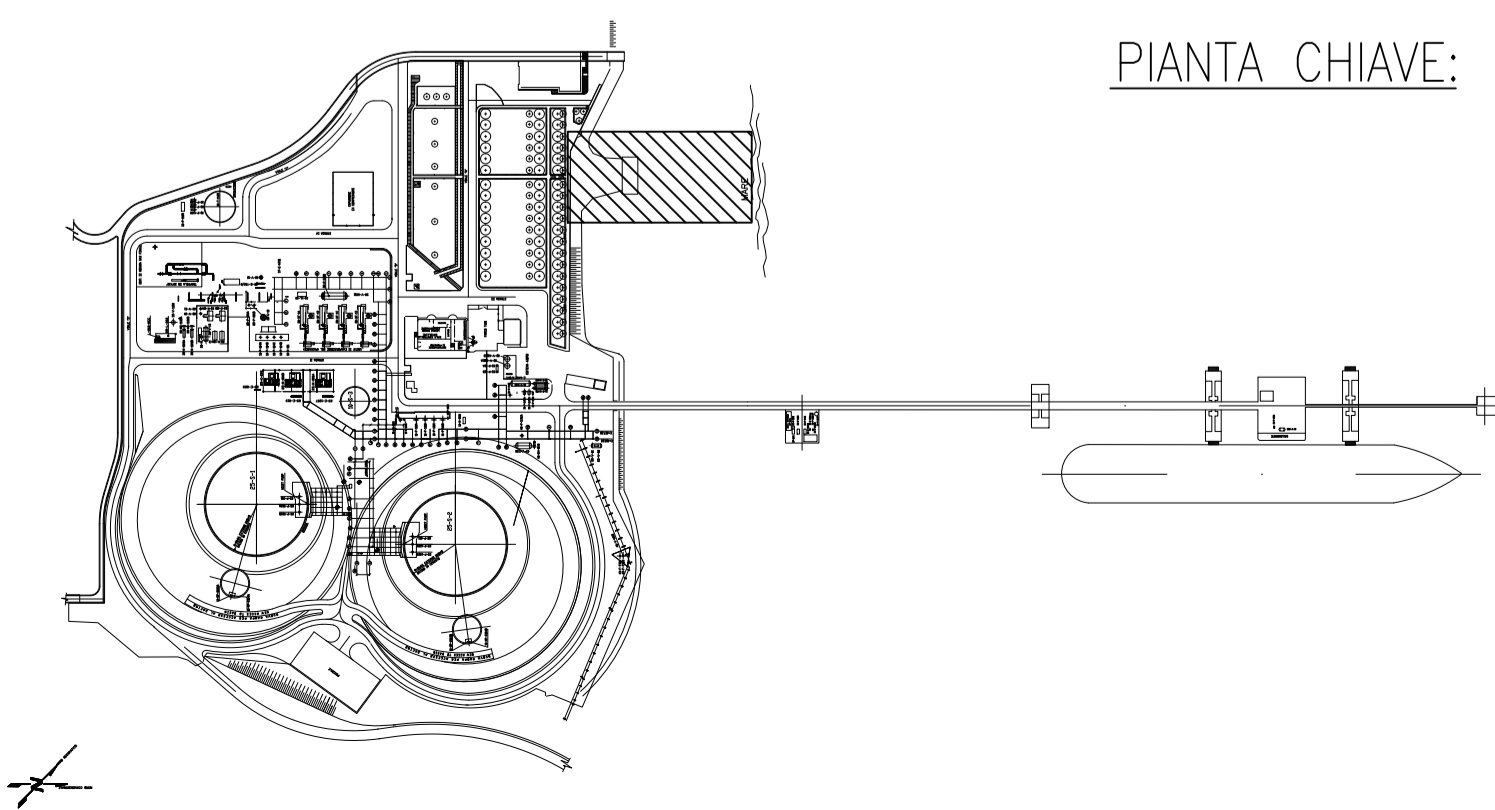
SEZIONE B'-B'
SCALE 1:75

MATERIALI

- PALI	EN10025 S420J0
- TESTATA BRICCOLE	EN10025 S355J0
- PASSERELLE	EN10025 275JR API 5L Gr.B
- PALANCOLE	EN10248 S355GP
- TIRANTE DI ANCORAGGIO	EN10025 S355J0

NOTE

- TUTTE LE ELEVAZIONI SONO IN METRI (m) E TUTTE LE DIMENSIONI SONO IN (mm).
- 1 PIECE IS COMPOSED BY 2 OPPOSITE "Z" ELEMENTS
- LA PITTURAZIONE DELLA SPLASH ZONE E' RICHIESTA A -3.00m COME MINIMO. I PALI SONO PITTURATI FINO A -6.00m IN CASO DI RITROVAMENTO DEL SUBSTRATO CALCareO A QUOTA PIU' ALTA.



DOCUMENTI DI RIFERIMENTO

P21IT04083-CIV-DW-000-001	PIANTA GENERALE
P21IT04083-CIV-DW-000-002	SEZIONE A-A

REV	DATA	EMISSIONE PER PERMESSI	DESCRIZIONE	ENR PREP.	ENR CONTR.	ENR APP.	COMP. APP.
00	16.04.2021	EMISSIONE PER PERMESSI		ALBAGLI	GABBIANELLI	PIROZZI	

Progetto: INTEGRAZIONE E ACCORPAMENTO TRUCK LOADING E RIFACIMENTO PONTILE SECONDARIO			
Commissa n°: P21IT04083 Titolo documento: BANCHINA ASSIEME SEZIONE "B-B"			
Enereco doc. n°: P21IT04083-CIV-DW-000-003		Ciente doc. n°: -	
Scala: 1:50	Foglio: 1 di 1	Formato: A1 (841 x 594)	
CTB NAME: ENR-FULL SIZE FILE NAME: P21IT04083-CIV-DW-000-003.DWG			