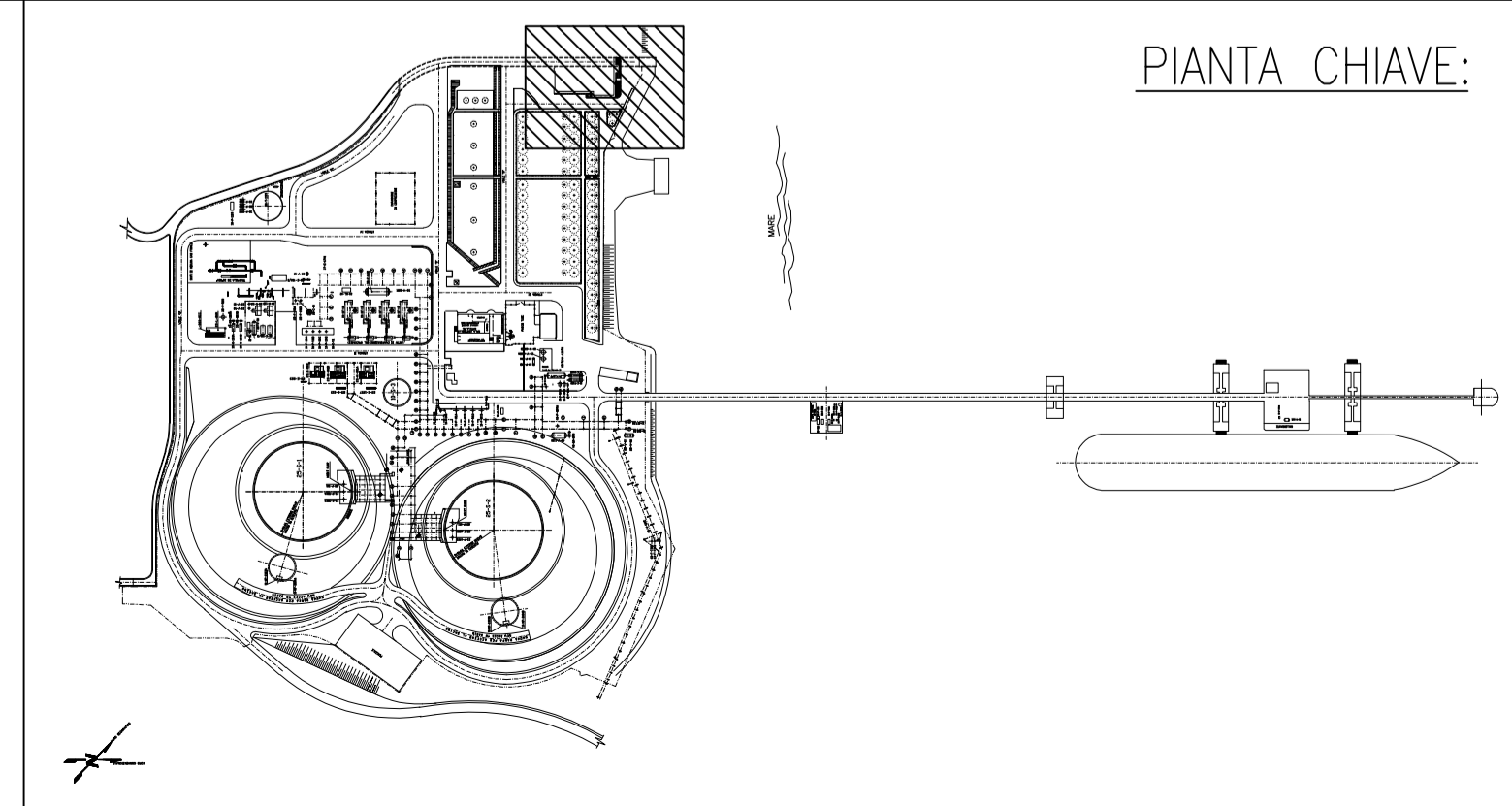


- NOTE**
- IL PERCORSO NON INTERFERISCE CON L'ILLUMINAZIONE ESISTENTE IN QUANTO IL PERCORSO ESISTENTE È REALIZZATO IN PASSERELLA POSATO INTERNAMENTE AL CANALE PANIGAGLIA NORD FISSATO A MURO. DOVRANNO ESSERE INSTALLATE LE MENSOLE PER IL SUPPORTO DELLA PASSERELLA, DOVE NON PRESENTI.
  - LE MENSOLE ESISTENTI E NUOVE DOVRANNO ESSERE SALDATE ALLA RECINZIONE IN MANIERA DA POTER REGGERE IL PESO DELLA NUOVA E VECCHIA PASSERELLA.
  - IL PERCORSO VERRÀ REALIZZATO IN CONDUIT METALLICO DIRETTAMENTE INTERRATO. LA POSIZIONE VERRÀ DEFINITA DURANTE LA REALIZZAZIONE IN BASE ALLA PROFONDITÀ DEI TUBI ESISTENTI CHE VERRANNO INTERSECATI DAL PERCORSO CAVI.



DOCUMENTI DI RIFERIMENTO

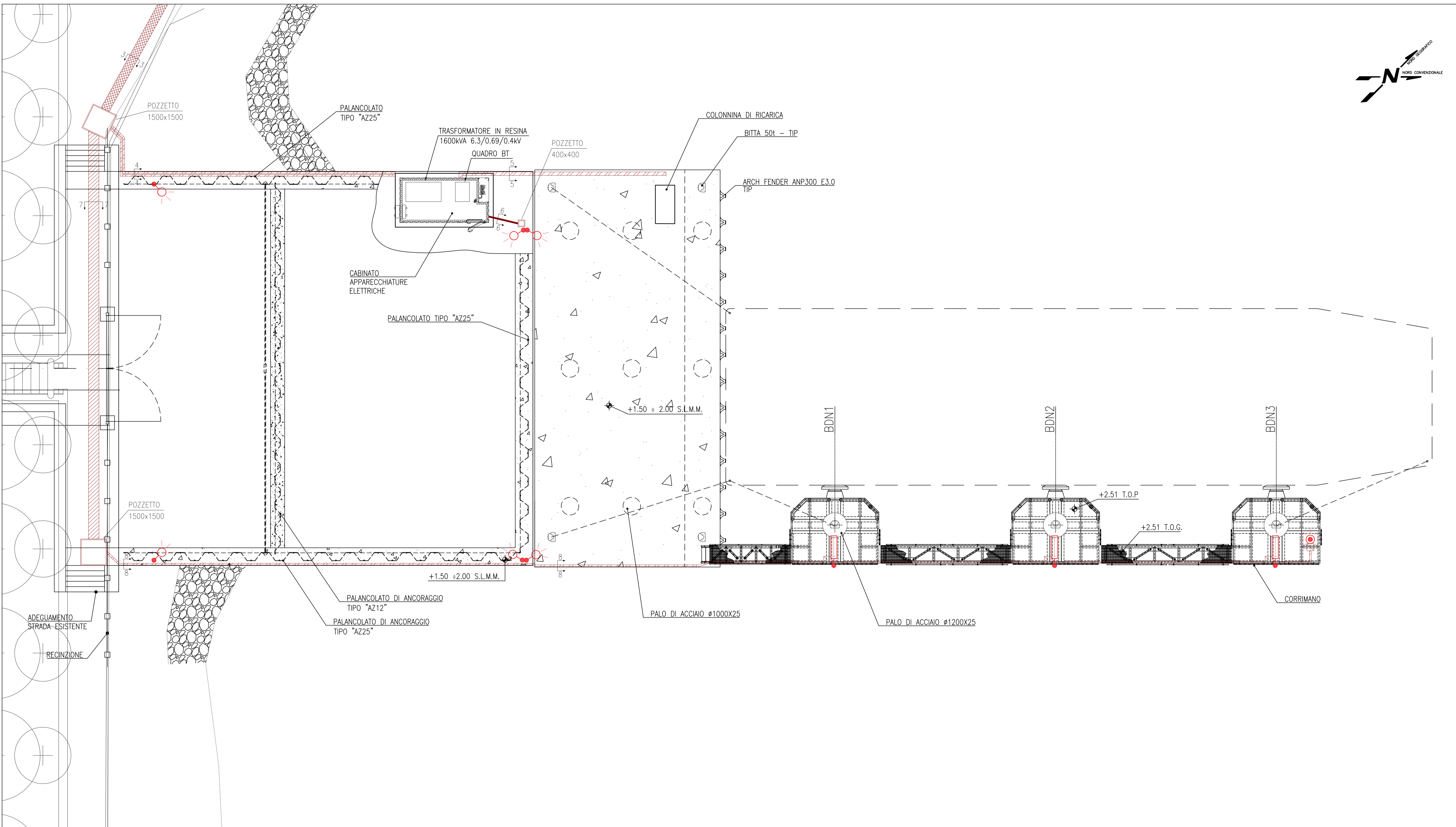
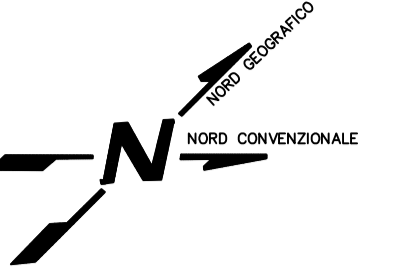
P191T03935.001-CIV-DW-000-001	PLANIMETRIA GENERALE
-------------------------------	----------------------

**LEGENDA**

- CAVO DIRETTAMENTE INTERRATO
- BANCO TUBI
- PASSERELLA
- CONDUIT METALLICO
- CASSETTA DI GIUNZIONE
- ARMATURA LED 36W MONTATA SU PALO h=2m
- LAMPADA LED 60W MONTATA SU PALO h=8m
- LAMPADA DI SEGNALAZIONE PONTILE

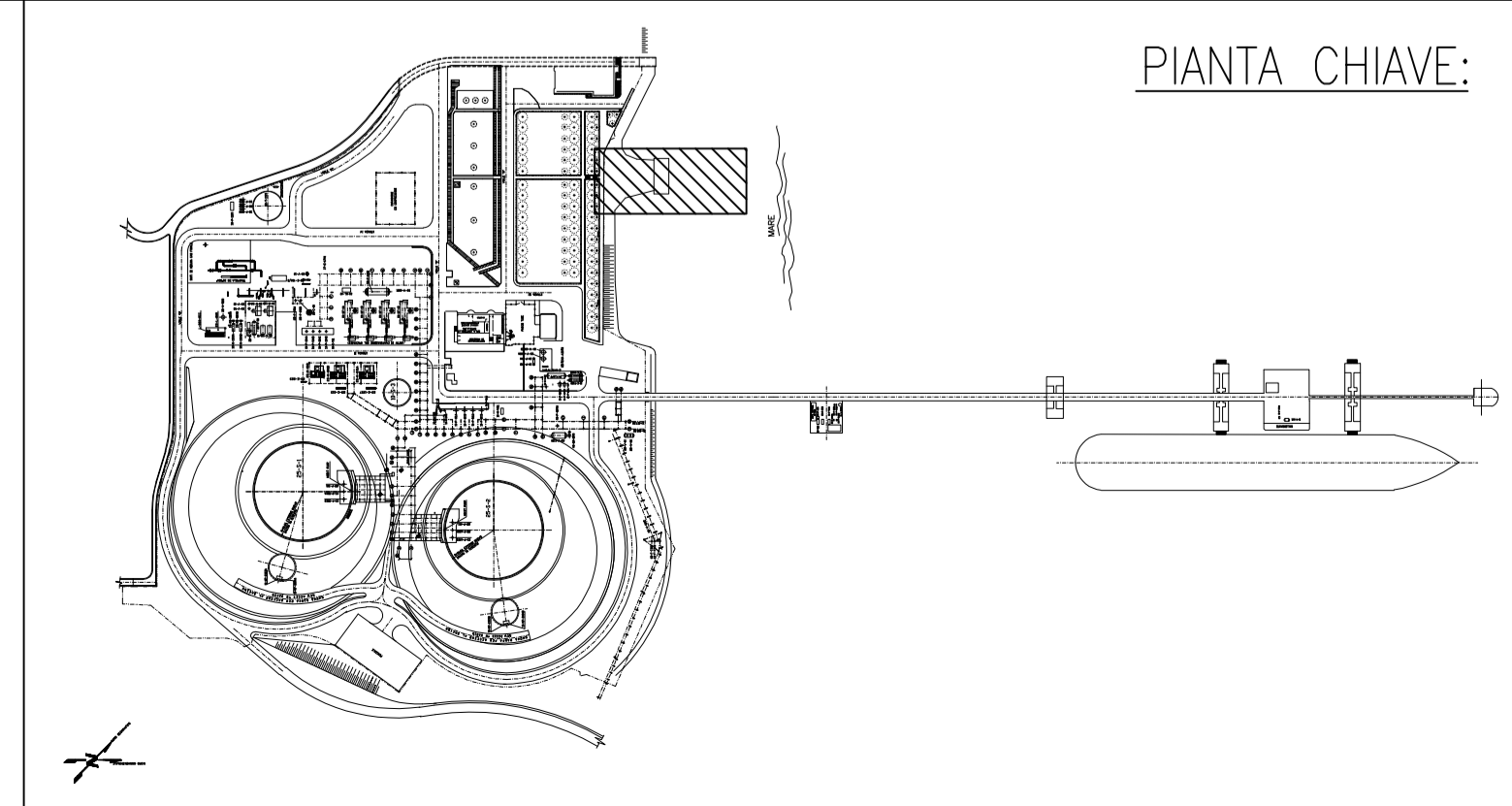
INGEGNERI FROV. DEL. 24/2014  
 MASSIMO SPIRANIELLA  
 1982

00	16.04.2021	EMISSIONE PER PERMESSI	ENERECO	GIACCAGLI	PIROZZI	
REV	DATA	DESCRIZIONE	ENR PREP.	ENR CONTR.	ENR APP.	COMP. APP.
Controente:			Cliente:			
Progetto: INTEGRAZIONE E ACCORPAMENTO TRUCK LOADING E RIFACIMENTO PONTILE SECONDARIO						
Commissa n°: P211T04083						
Titolo documento: PERCORSO CAVI						
Enereco doc. n°: P211T04083-ELE-DW-000-002			Cliente doc. n°: -			
Scala:	1:200	Foglio:	1 di 3	Formato: A1 (841 x 594)		
CTB NAME: ENR-RID SIZE			FILE NAME: P211T04083-ELE-DW-000-002_00.DWG			



**NOTE**

- IL PERCORSO NON INTERFERISCE CON L'ILLUMINAZIONE ESISTENTE IN QUANTO IL PERCORSO ESISTENTE È REALIZZATO IN PASSERELLA POSATO INTERNAMENTE AL CANALE PANICAGLIA NORD FISSATO A MURO. DOVRANNO ESSERE INSTALLATE LE MENSOLE PER IL SUPPORTO DELLA PASSERELLA, DOVE NON PRESENTI.
- LE MENSOLE ESISTENTI E NUOVE DOVRANNO ESSERE SALDATE ALLA RECINZIONE IN MANIERA DA POTER REGGERE IL PESO DELLA NUOVA E VECCHIA PASSERELLA.
- IL PERCORSO VERRÀ REALIZZATO IN CONDUIT METALLICO DIRETTAMENTE INTERRATO. LA POSIZIONE VERRÀ DEFINITA DURANTE LA REALIZZAZIONE IN BASE ALLA PROFONDITÀ DEI TUBI ESISTENTI CHE VERRANNO INTERSECATI DAL PERCORSO CAVI.



**DOCUMENTI DI RIFERIMENTO**

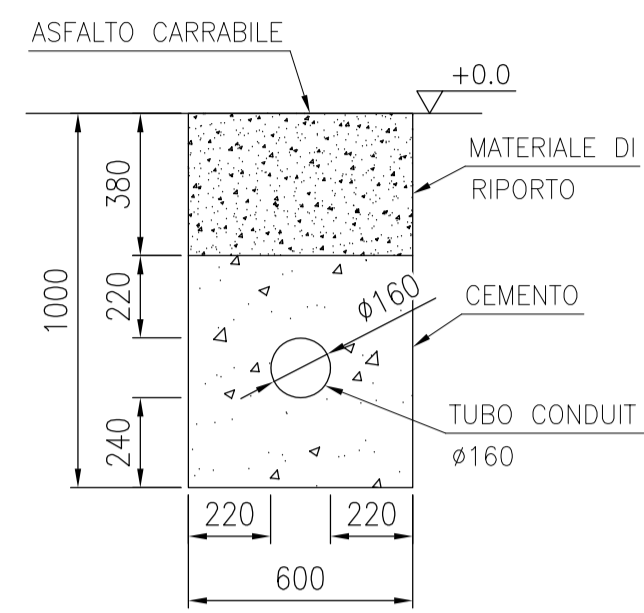
P19IT03935.001-CIV-DW-000-001	PLANIMETRIA GENERALE
-------------------------------	----------------------

**LEGENDA**

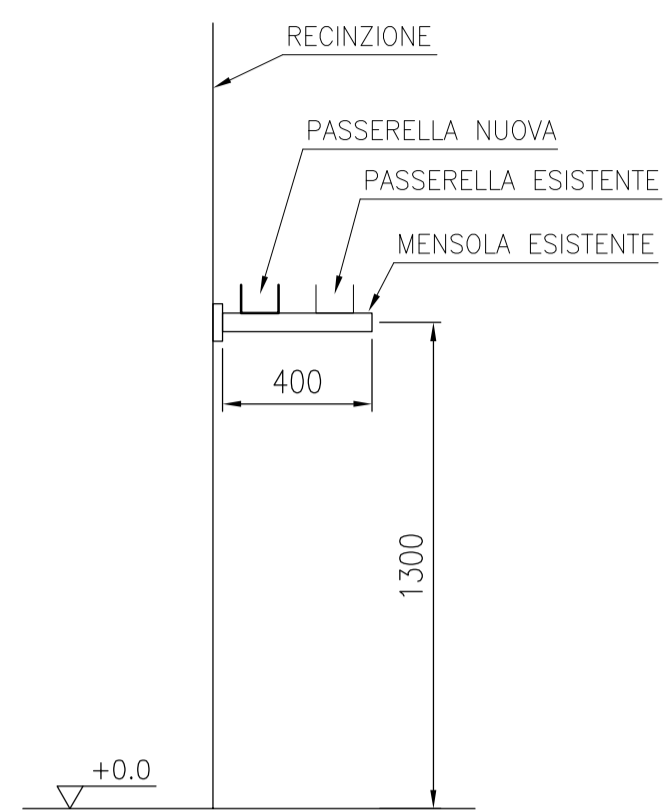
- CAVO DIRETTAMENTE INTERRATO
- BANCO TUBI
- PASSERELLA
- CONDUIT METALLICO
- CASSETTA DI GIUNZIONE
- ARMATURA LED 36W MONTATA SU PALO h=2m
- LAMPADA LED 60W MONTATA SU PALO h=8m
- LAMPADA DI SEGNALAZIONE PONTILE

00	16.04.2021	EMISSIONE PER PERMESSI	ENERECO	GIACCAGLI	PIROZZI	
REV	DATA	DESCRIZIONE	ENR PREP.	ENR CONTR.	ENR APP.	COMP. APP.
Controente:			Cliente:			
Progetto: INTEGRAZIONE E ACCORPAMENTO TRUCK LOADING E RIFACIMENTO PONTILE SECONDARIO						
Commissa n°: P21IT04083						
Titolo documento: PERCORSO CAVI						
Enereco doc. n°: P21IT04083-ELE-DW-000-002			Cliente doc. n°: -			
Scala:	1:100	Foglio:	2 di 3	Formato: A1 (841 x 594)		
CTB NAME: ENR-RID SIZE			FILE NAME: P21IT04083-ELE-DW-000-002_00.DWG			

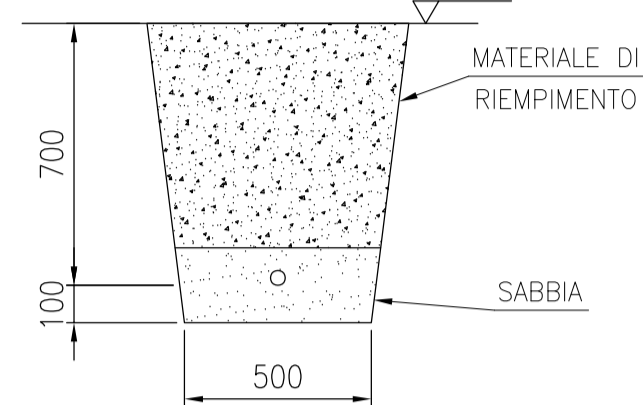




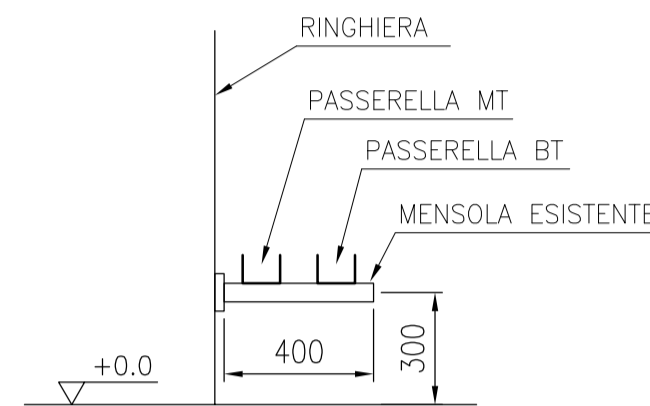
SEZIONE 1-1



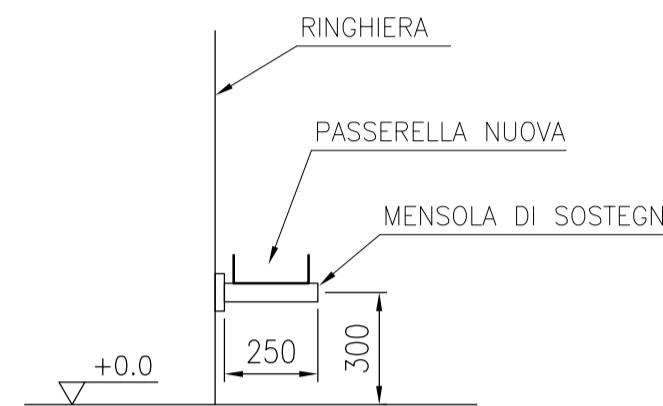
SEZIONE 2-2



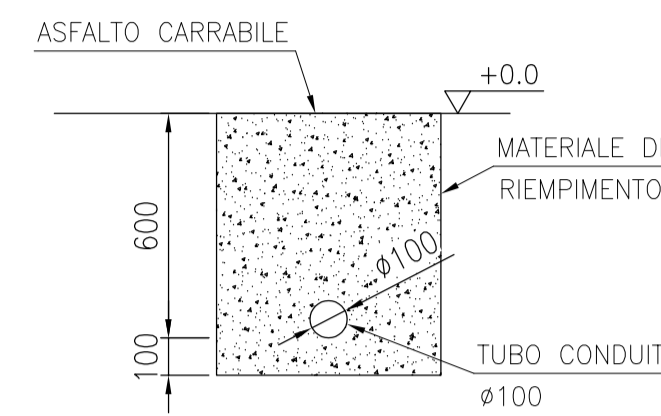
SEZIONE 3-3



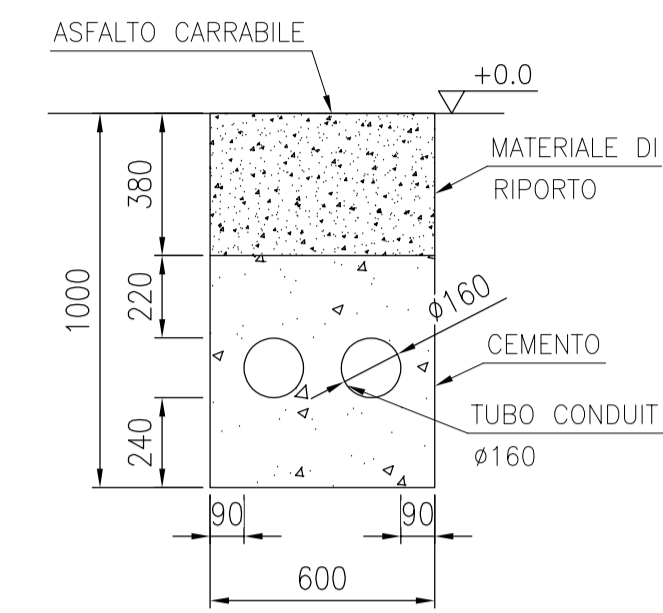
SEZIONE 4-4



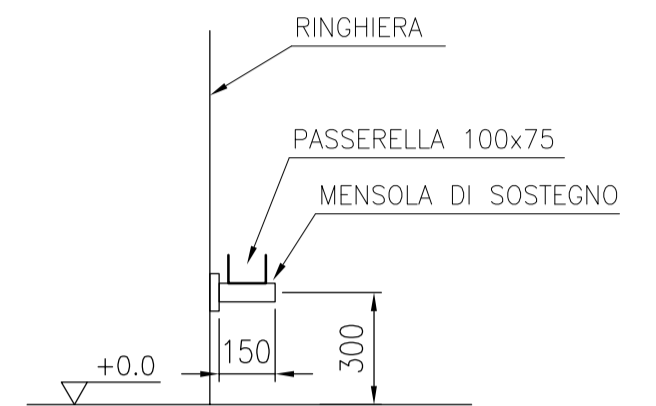
SEZIONE 5-5



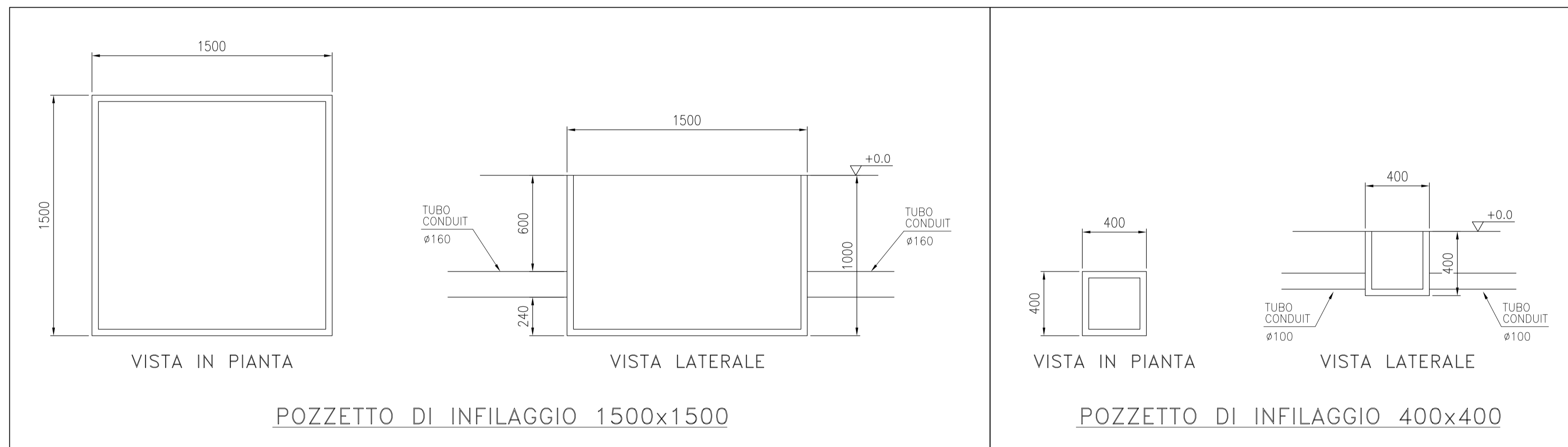
SEZIONE 6-6



SEZIONE 7-7



SEZIONE 8-8



NOTE

- IL PERCORSO NON INTERFERISCE CON L'ILLUMINAZIONE ESISTENTE IN QUANTO IL PERCORSO ESISTENTE È REALIZZATO IN PASSERELLA POSATO INTERNAMENTE AL CANALE PANICAGLIA NORD FISSATO A MURO. DOVRANNO ESSERE INSTALLATE LE MENSOLE PER IL SUPPORTO DELLA PASSERELLA, DOVE NON PRESENTI.
- LE MENSOLE ESISTENTI E NUOVE DOVRANNO ESSERE SALDATE ALLA RECINZIONE IN MANIERA DA POTER REGGERE IL PESO DELLA NUOVA E VECCHIA PASSERELLA.
- IL PERCORSO VERRÀ REALIZZATO IN CONDUIT METALLICO DIRETTAMENTE INTERRATO. LA POSIZIONE VERRÀ DEFINITA DURANTE LA REALIZZAZIONE IN BASE ALLA PROFONDITÀ DEI TUBI ESISTENTI CHE VERRANNO INTERSECATI DAL PERCORSO CAVI.

DOCUMENTI DI RIFERIMENTO

P19IT03935.001-CIV-DW-000-001 PLANIMETRIA GENERALE

LEGENDA

- CAVO DIRETTAMENTE INTERRATO
- BANCO TUBI
- PASSERELLA
- CONDUIT METALLICO
- CASSETTA DI GIUNZIONE
- ARMATURA LED 36W MONTATA SU PALO h=2m
- LAMPADA LED 60W MONTATA SU PALO h=8m
- LAMPADA DI SEGNALEZIONE PONTILE

REV	DATA	DESCRIZIONE	ENR PREP.	ENR CONTR.	ENR APP.	COMP. APP.
00	16.04.2021	EMISSIONE PER PERMESSI	ENERECO	GIACCAGLI	PIROZZI	

Controente:

Ciente:

Progetto: INTEGRAZIONE E ACCORPAMENTO TRUCK LOADING E RIFACIMENTO PONTILE SECONDARIO

Commessa n°: P21IT04083

Titolo documento: PERCORSO CAVI

Enereco doc. n°: P21IT04083-ELE-DW-000-002

Ciente doc. n°: -

Scala: 1:20

Foglio: 3 di 3

Formato: A1 (841 x 594)

CTB NAME: ENR-RID SIZE

FILE NAME: P21IT04083-ELE-DW-000-002\_00.DWG