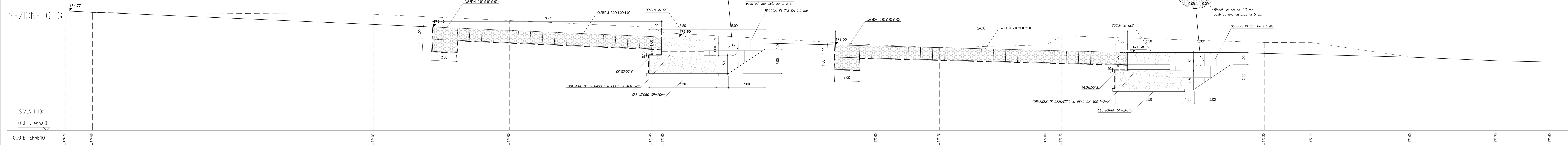


Particolare posa in opera blocchi in cls

Particolare posa in opera blocchi in cls

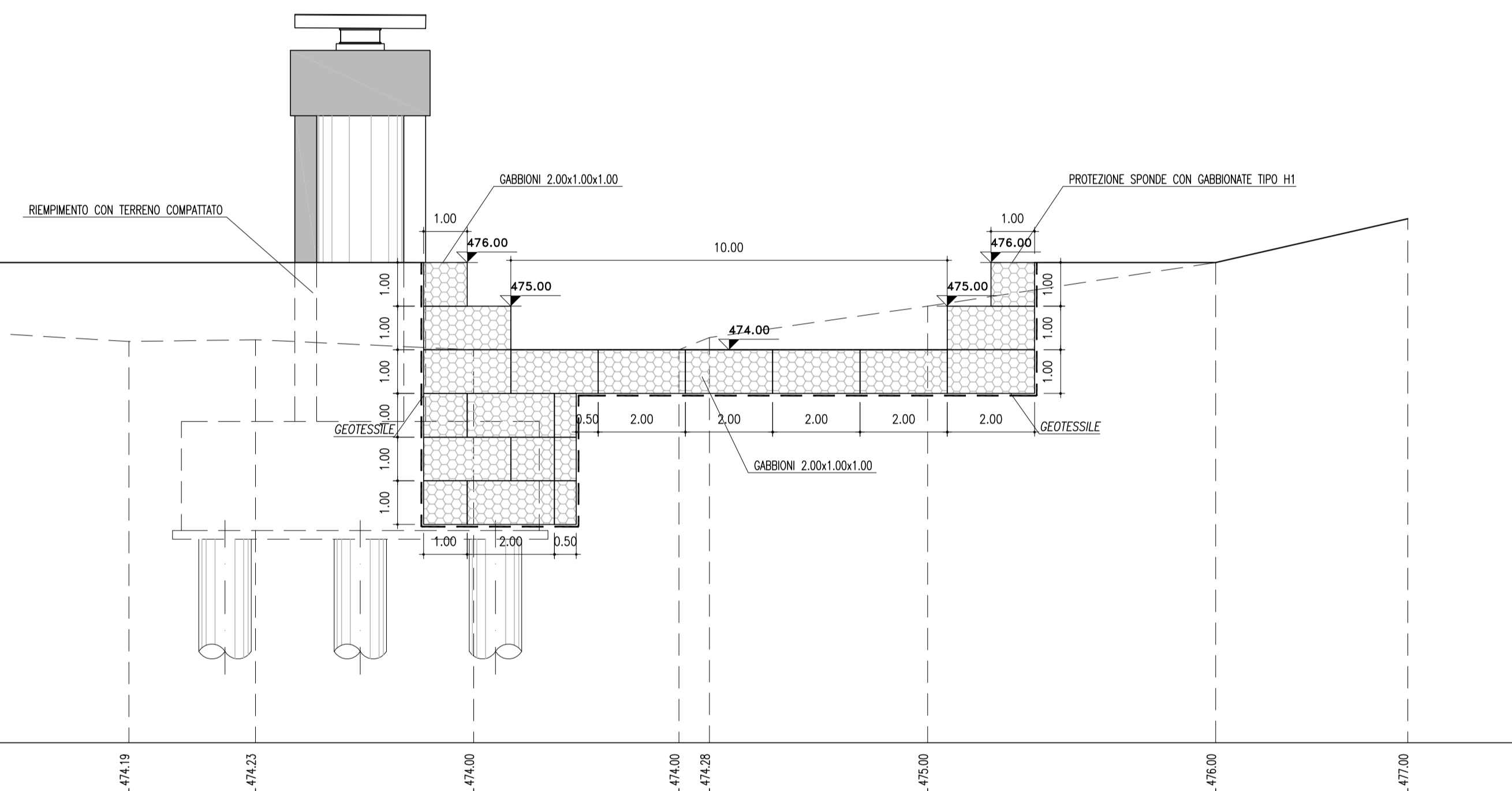


SEZIONE G-G
SCALA 1:100
QT.RIF. 465.00

SEZIONE H-H
SCALA 1:100
QT.RIF. 465.00

SEZIONE B-B

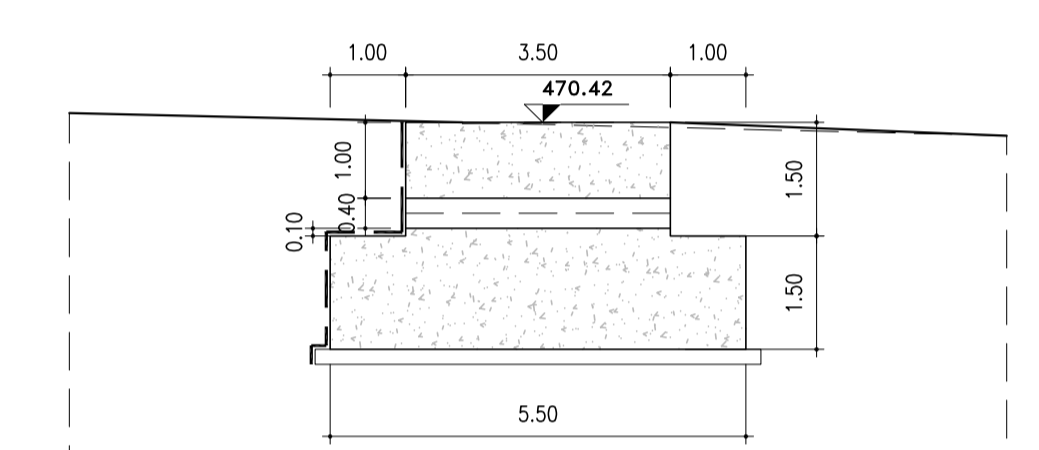
SEZIONE B-B
SCALA 1:100
QT.RIF. 465.00



CARATTERISTICHE DEI MATERIALI	
Gabbioni	<ul style="list-style-type: none"> Diametro filo zinco = 2,7 mm Normativa di riferimento = UNI 8018 Maglia = 6x6 cm Pattino = 100 g Polipropilene Peso specifico = 200 g/m² Punto di fusione = 165 °C Tipi di fibre = Filamento continuo Diametro fibre = 40-50 micron Tipi di legami delle fibre = Termoadesiva
Geotessile non tessuto	<ul style="list-style-type: none"> Classe di Resistenza = C12/15 Normativa di riferimento = UNI EN 206-1
Calcestruzzo magroni	<ul style="list-style-type: none"> Classe di resistenza C25/30 (UNI 9558) Classe di esposizione X2 (UNI EN 206-1) Classe di consistenza S4 (UNI 9445) Diametro max degli aggregati 32 mm Capifero 50 mm
Calcestruzzo soglie/brighte/blocchi	<ul style="list-style-type: none"> Classe di resistenza C25/30 (UNI 9558) Classe di esposizione X2 (UNI EN 206-1) Classe di consistenza S4 (UNI 9445) Diametro max degli aggregati 32 mm Capifero 50 mm
Acciaio per cls soglie/brighte/blocchi	<ul style="list-style-type: none"> Fx D 44 # Controlato in stabilimento Sabbiabile
Armatura blocchi	<ul style="list-style-type: none"> Capifero 50 mm f 4 12/30

Tutti i materiali indicati nei dettagli, che sono eventualmente riconducibili ad una precisa casa produttrice, sono da intendersi a puro titolo di riferimento, rimandando all'impresa esecutrice e alla Direzione Lavori la libera scelta di materiali diversi con caratteristiche equivalenti.

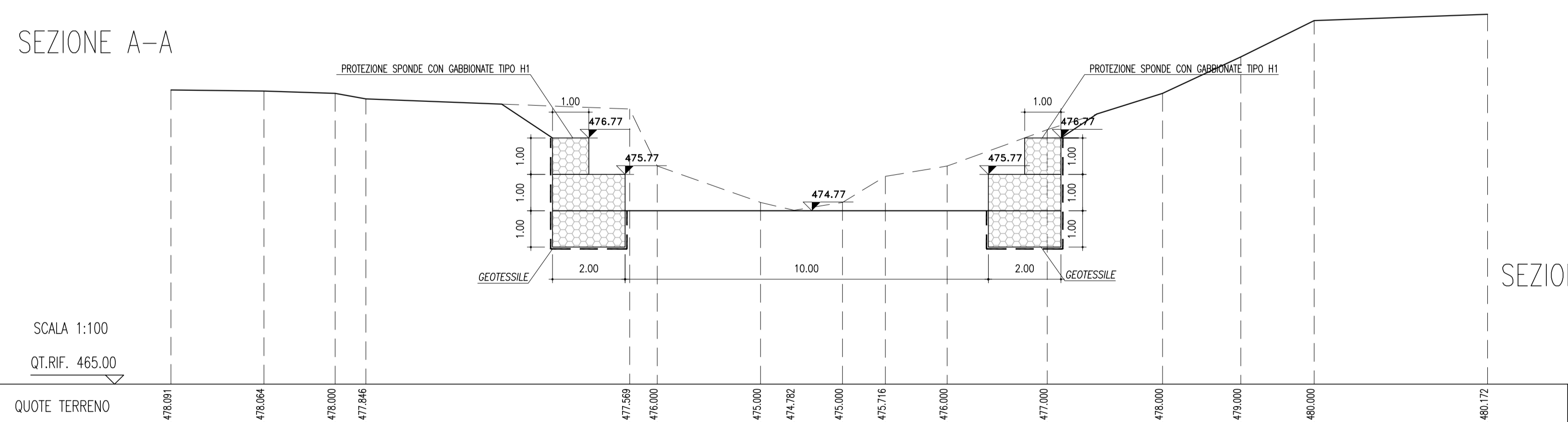
SEZIONE H-H



SEZIONE H-H
SCALA 1:100
QT.RIF. 465.00

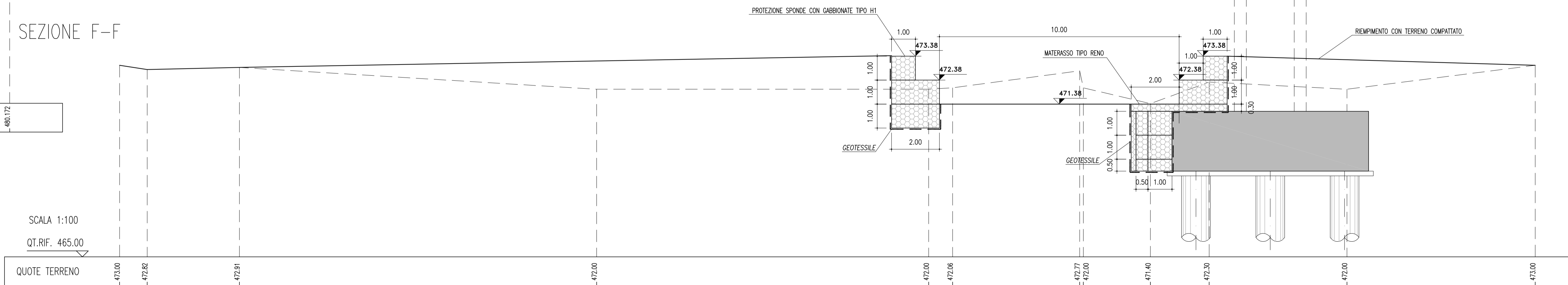
SEZIONE A-A

SEZIONE A-A
SCALA 1:100
QT.RIF. 465.00



SEZIONE F-F

SEZIONE F-F
SCALA 1:100
QT.RIF. 465.00



PA 12/09
CORRIDOIO PLURIMODALE TIRRENICO - NORD EUROPA
ITINERARIO AGRIGENTO - CALTANISSETTA - A19
S.S. N° 640 "DI PORTO EMPEDOCLE"
AMMODERNAMENTO E ADEGUAMENTO ALLA CAT. B DEL D.M. 5.11.2001
Dal km 44+000 allo svincolo con l'A19

PROGETTO ESECUTIVO



SISTEMAZIONI IDRAULICHE
VALLONE FAVARELLA - VIADOTTO FAVARELLA
Sistemazione idraulica sul Vallone - Sezioni - Tav. 1/2

Codice Unico Progetto (CUP) : F91B0900070001

Codice Elaborato: PA12_09 - E 18401202VA02IWA006B

REV.	DATA	DESCRIZIONE	REDATTO	VERIFICATO	APPROVATO	AUTORIZZATO
B	Luglio 2011	Revisione a seguito di incontri con il Committente	A. SALVAGO	R. CAPOCCHI	M. LITI	P. PAGLINI
A	Aprile 2011	EMISSIONE	A. SALVAGO	A. TURSO	M. LITI	P. PAGLINI

Il Progettista: Ing. LUCA MARCHETTI
Il Consulente: Ing. MAURIZIO ARAMINI
Il Coordinatore per la sicurezza in fase di progetto: Ing. ALESSANDRO STIVANO
Il Direttore dei lavori: Ing. PIERPAOLO MARINO