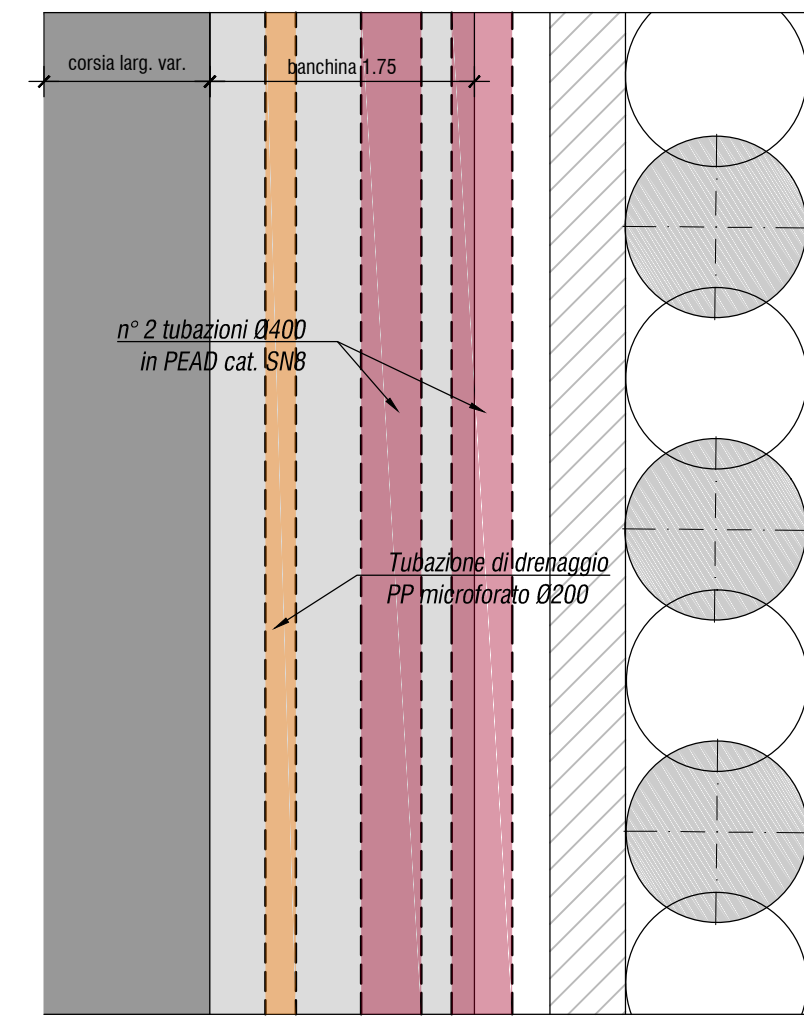
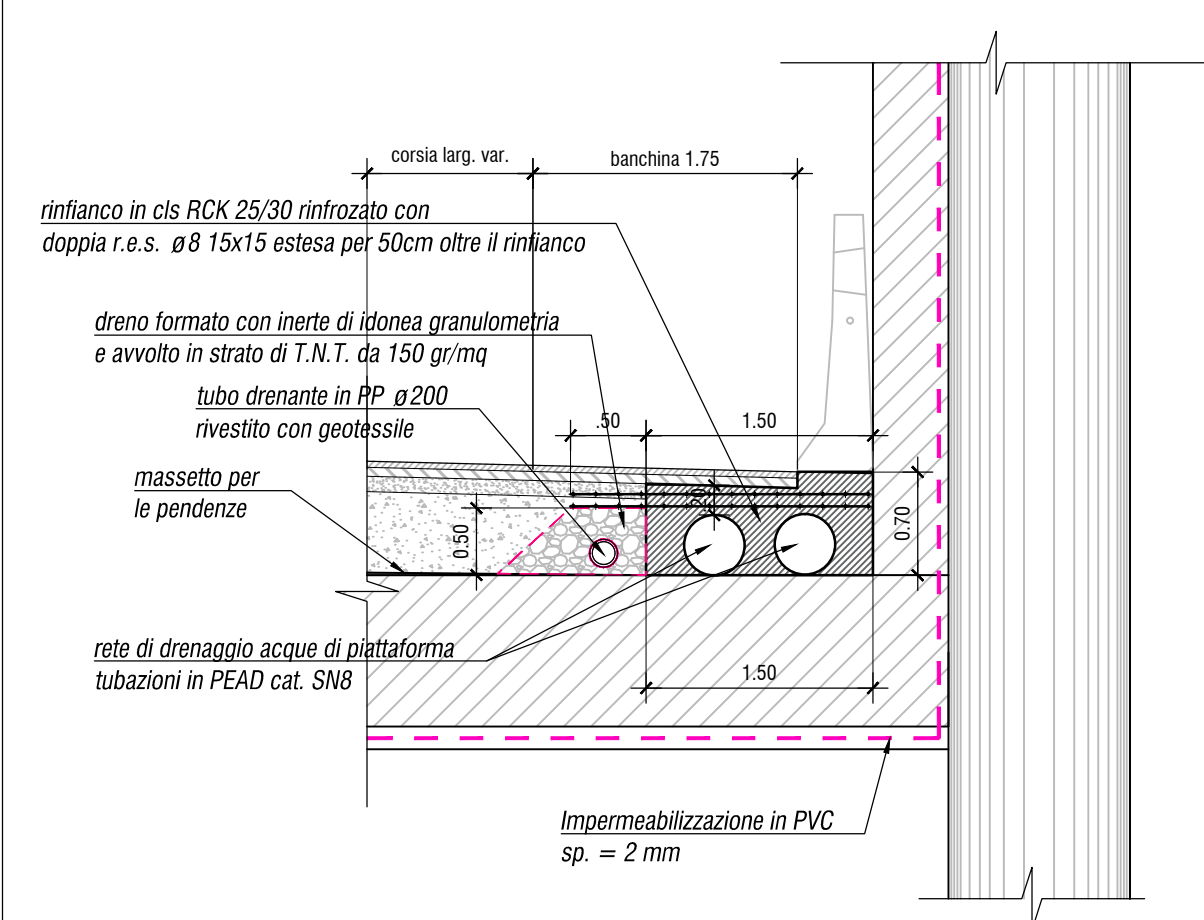
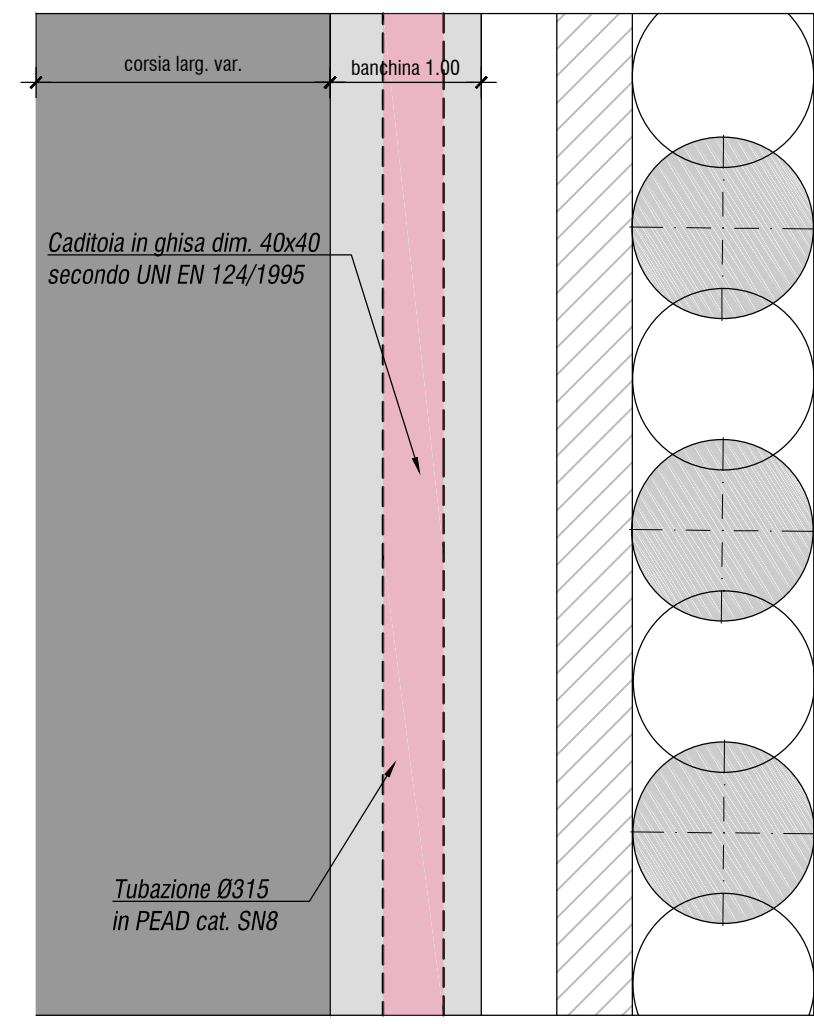
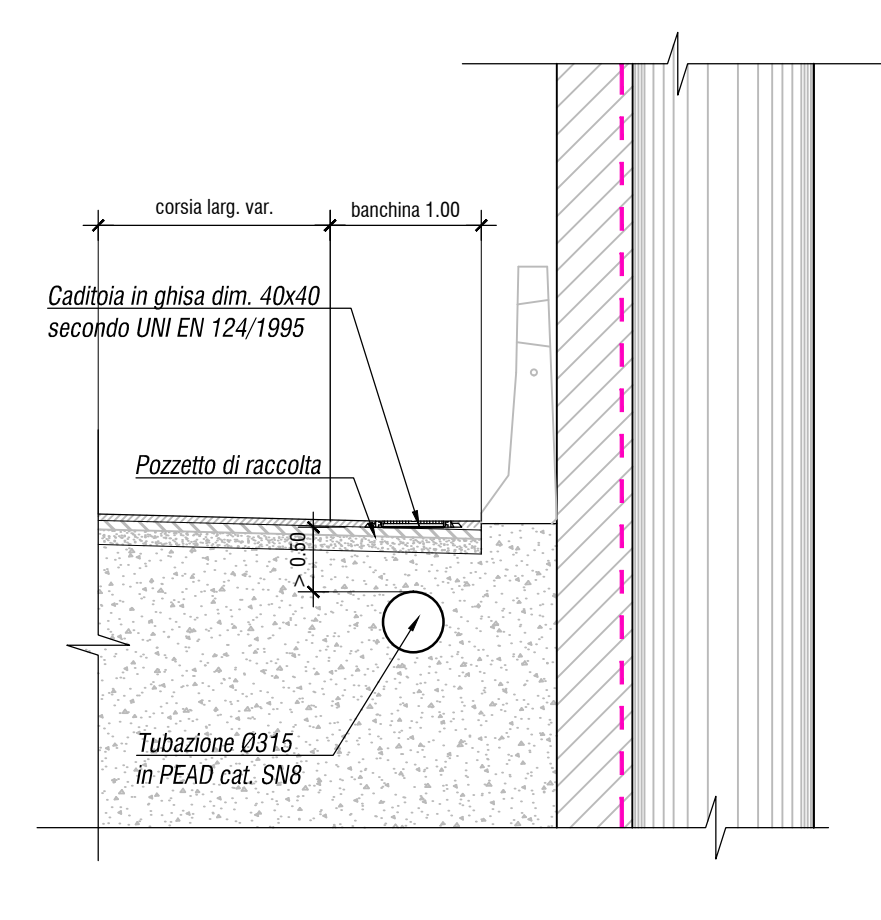


**SEZIONE CORRENTE - ASSE PRINCIPALE**  
TUBAZIONI CON RINFIANCO IN CLS STRUTTURALE  
Scala 1:50

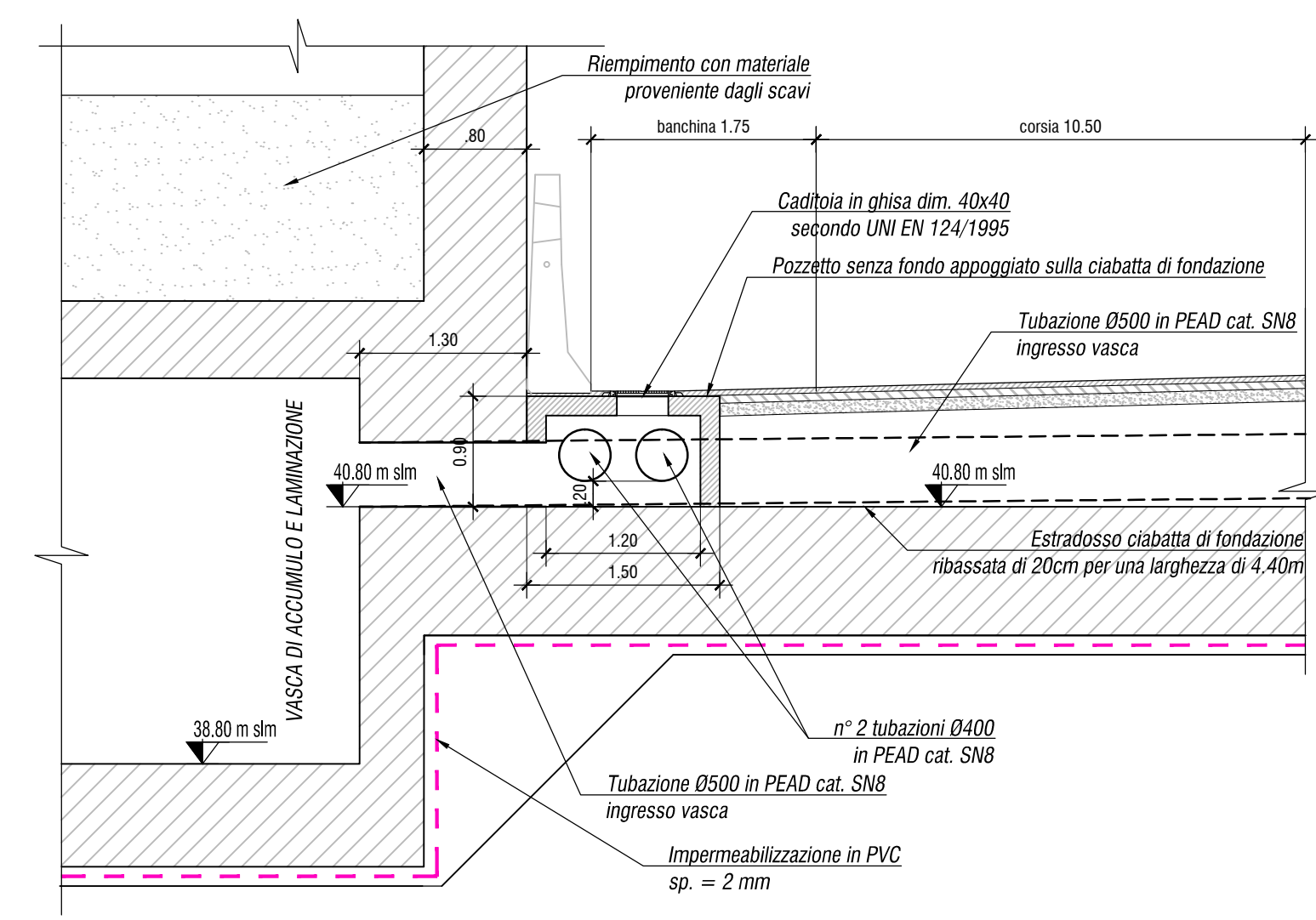


**SEZIONE CORRENTE RAMPA**  
TUBAZIONI SENZA RINFIANCO IN CLS STRUTTURALE  
Scala 1:50

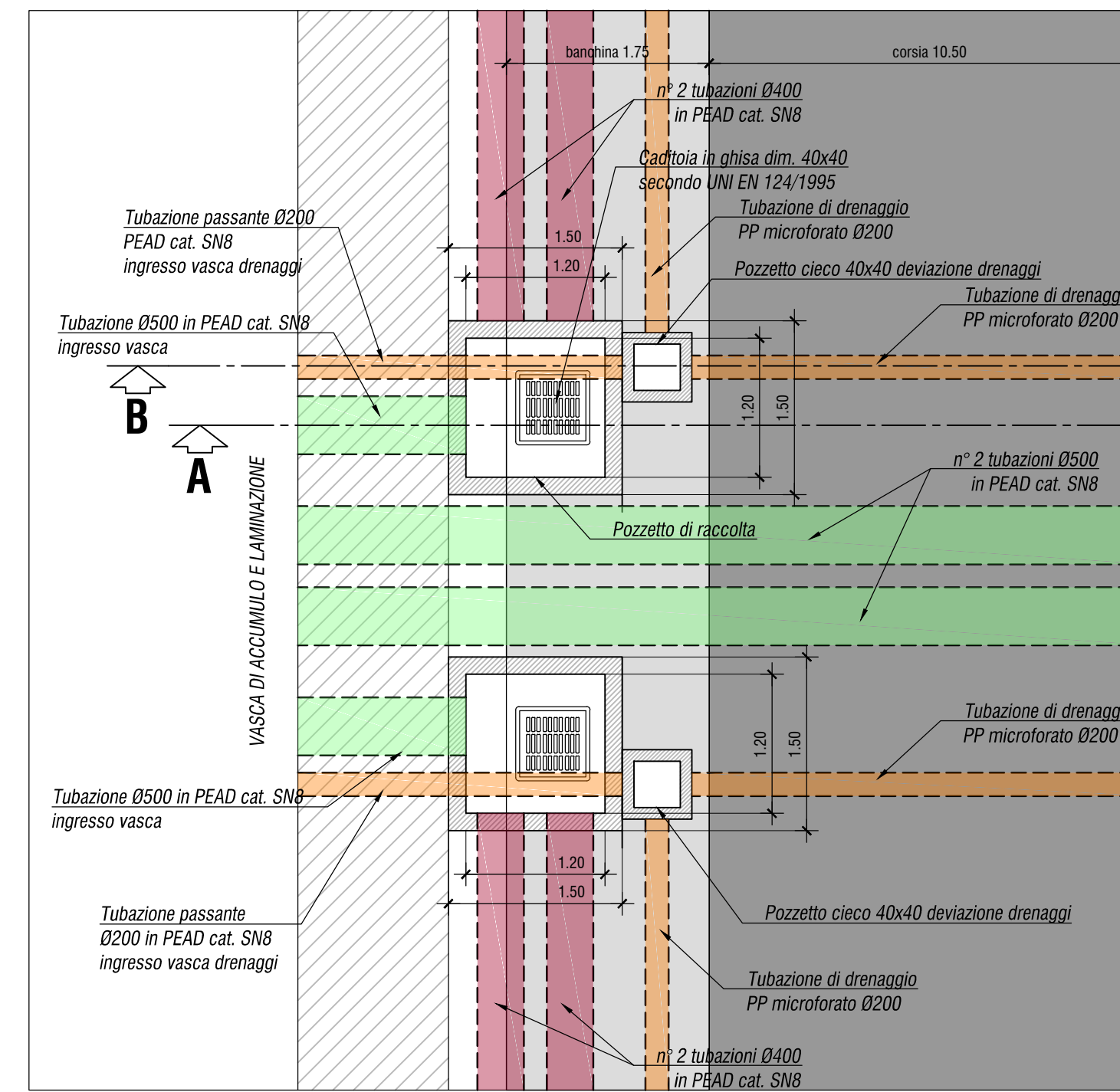
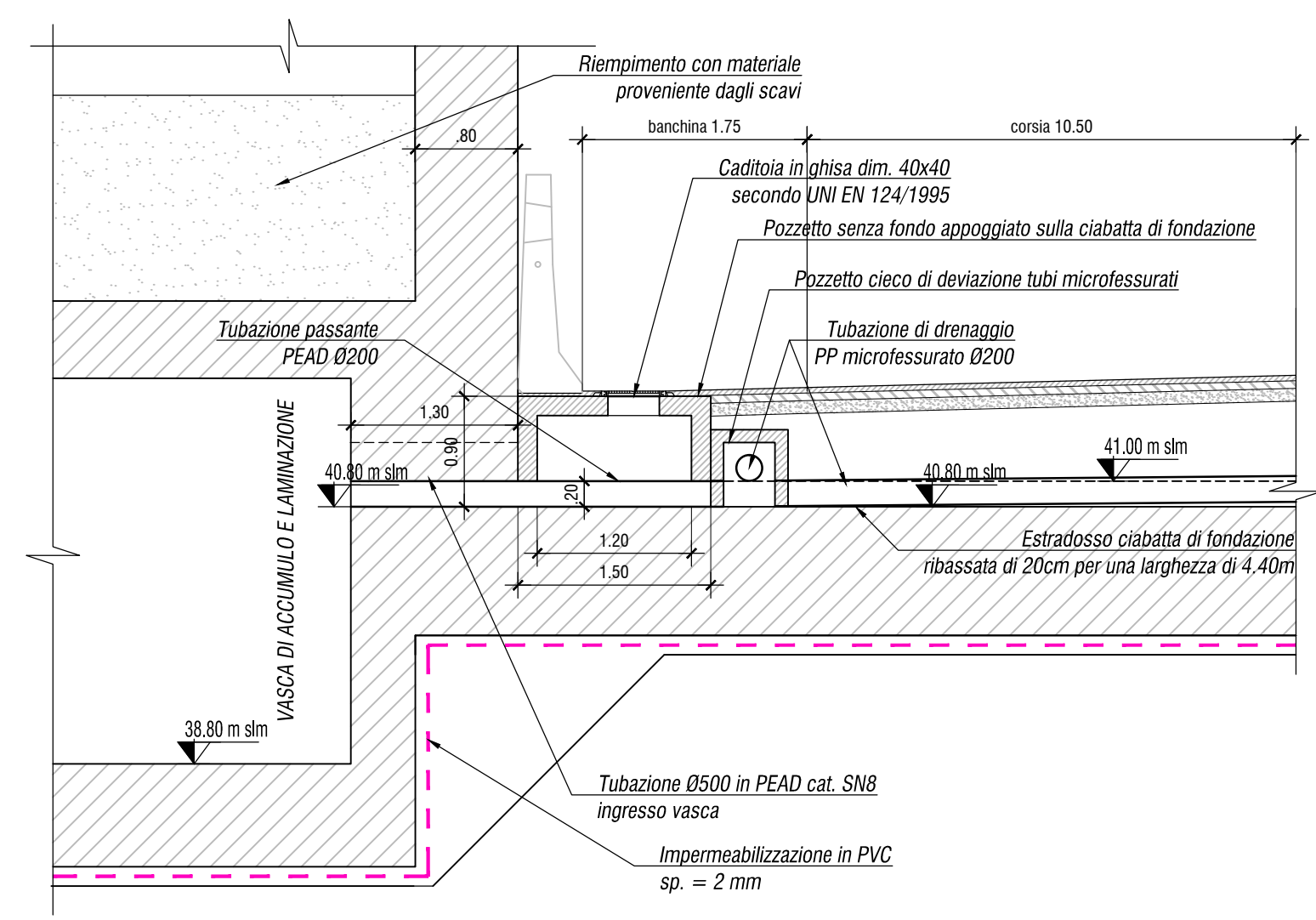


**1 - PARTICOLARE ATTRAVERSAMENTO TUBAZIONI LATO VASCA**  
Scala 1:50

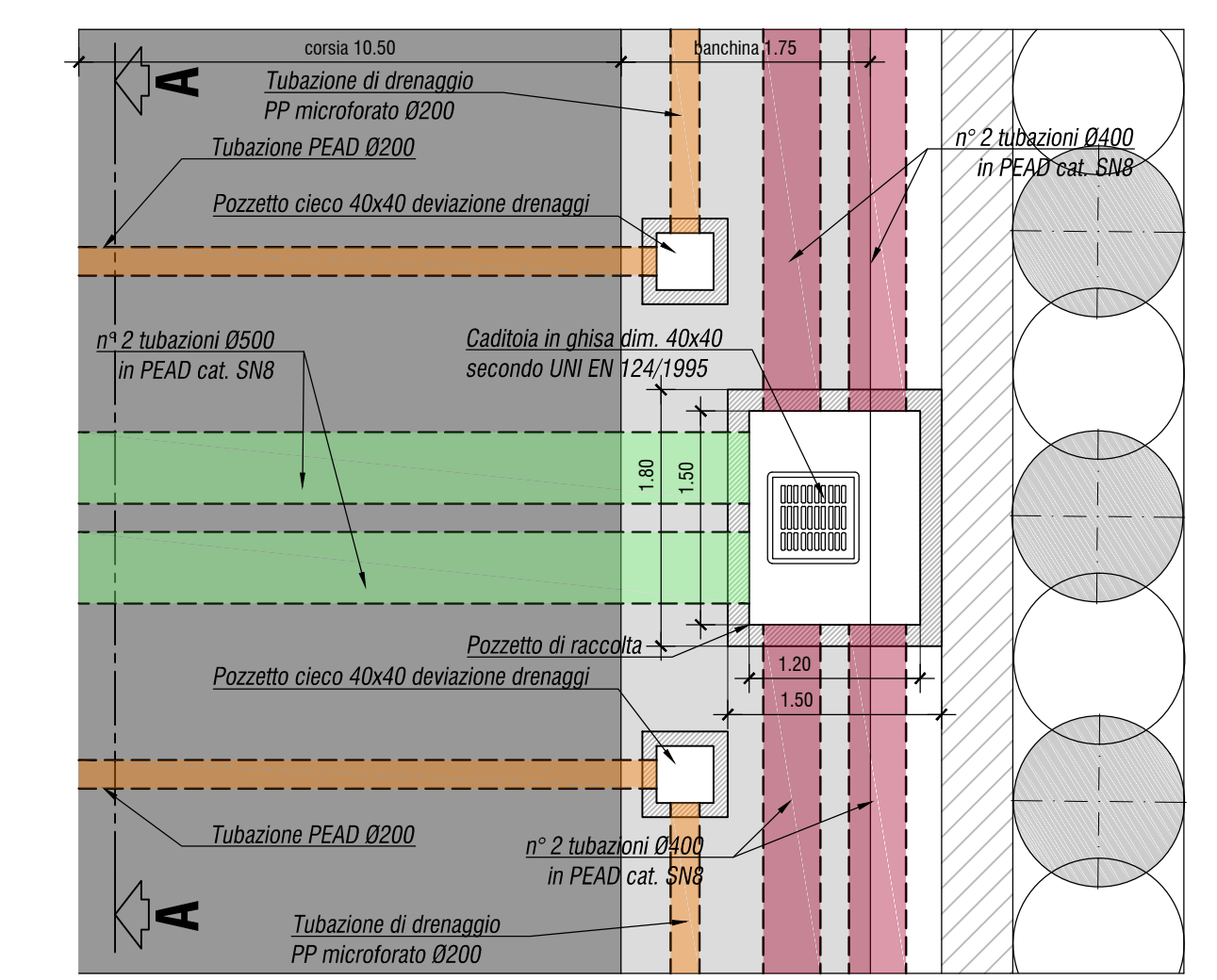
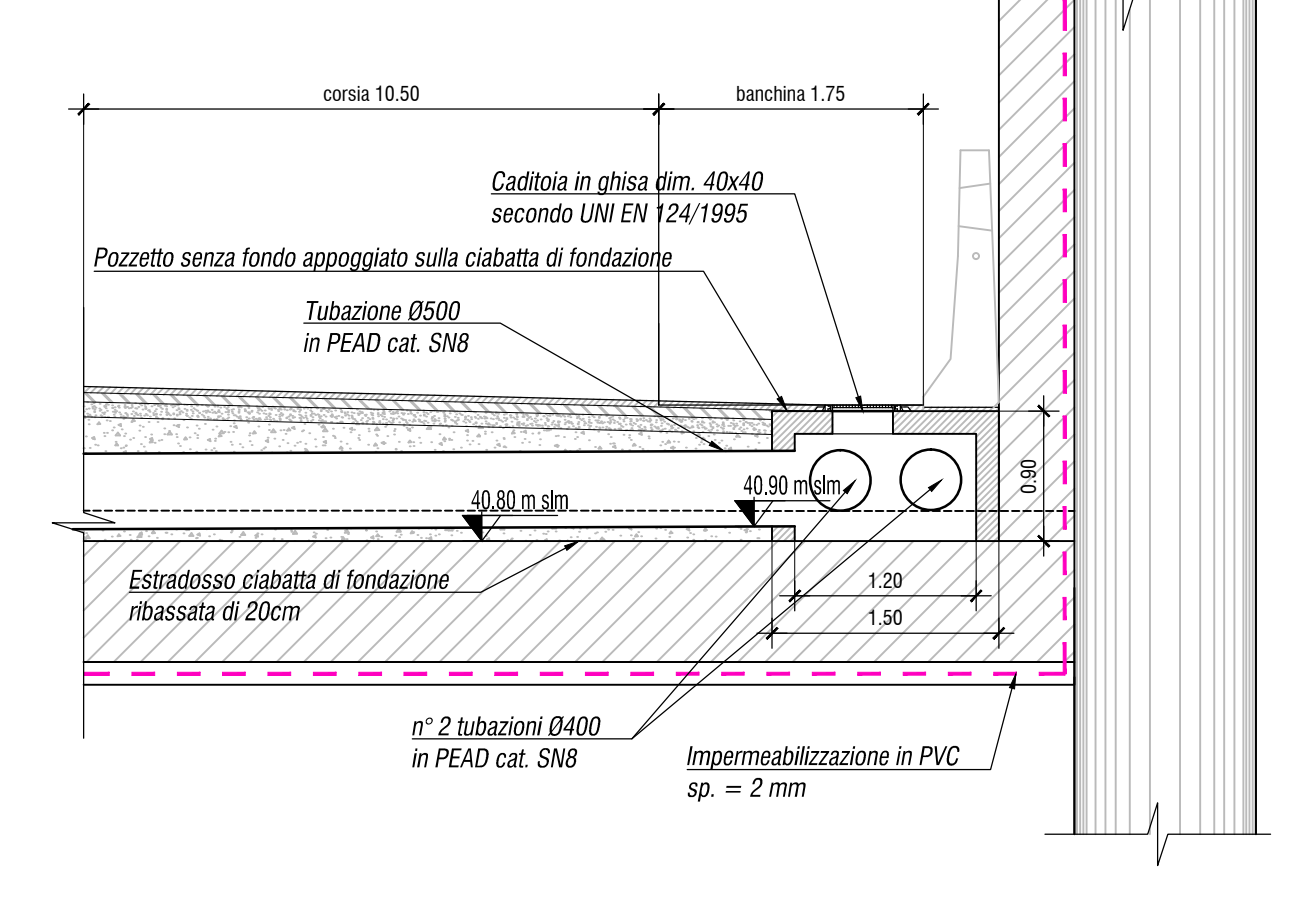
SEZ A - A



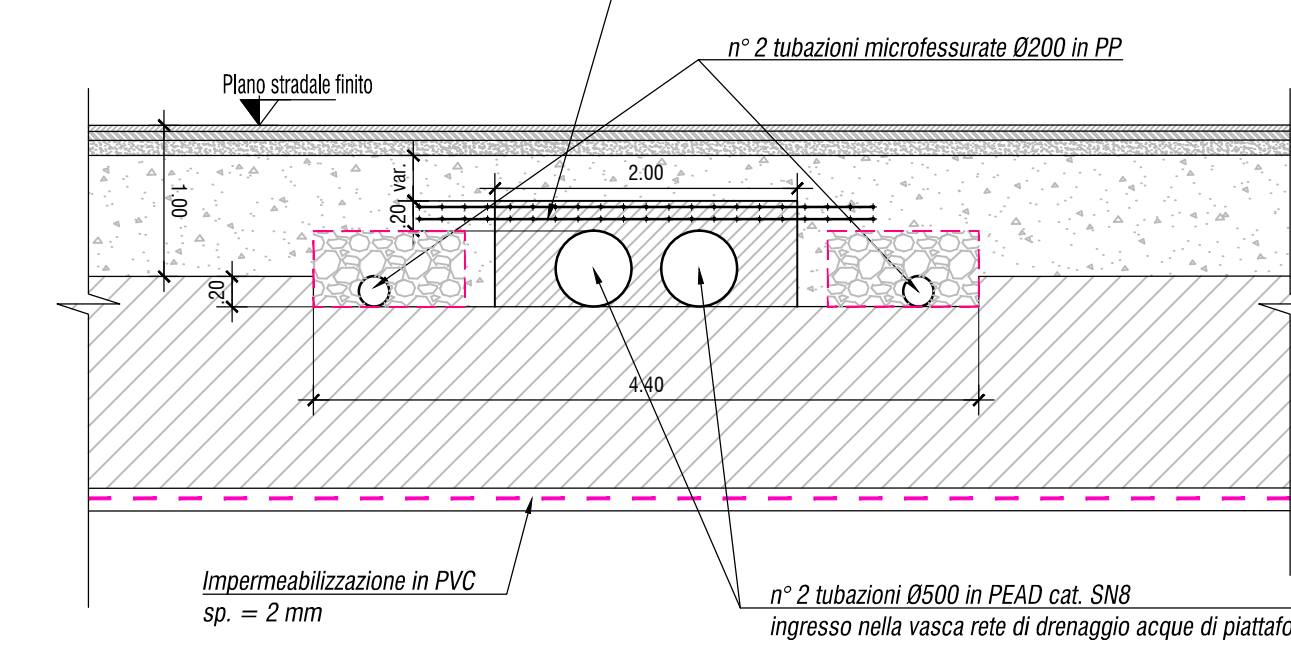
SEZ B - B



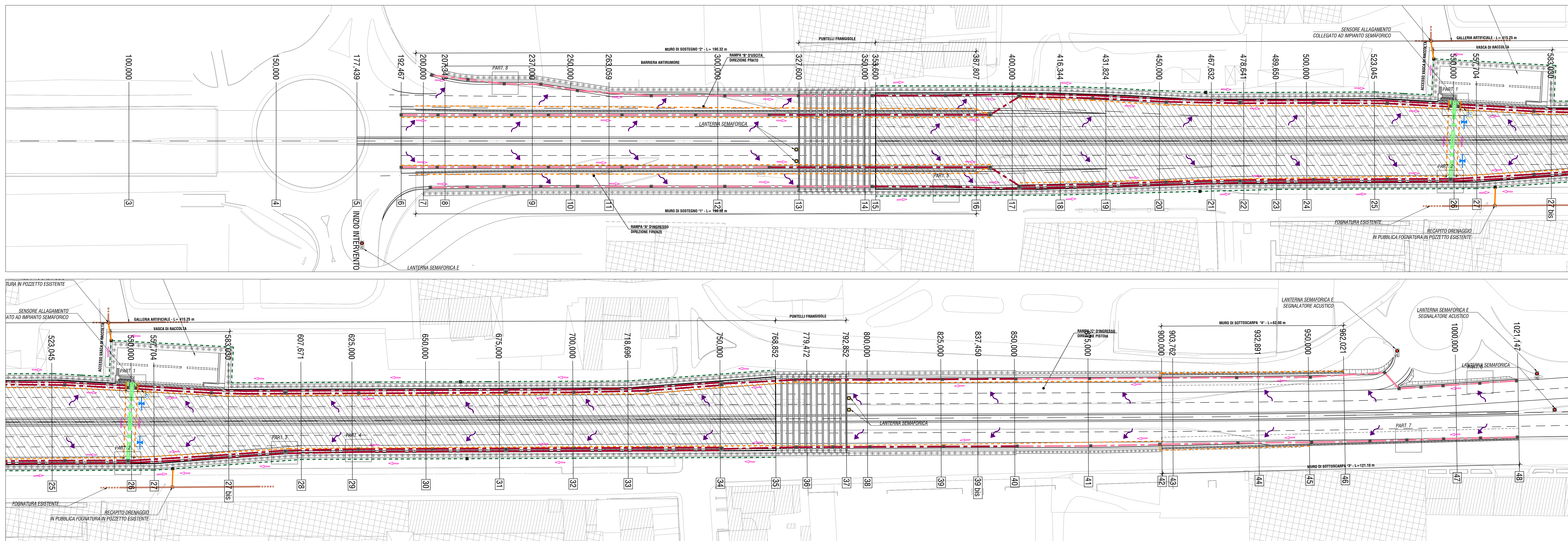
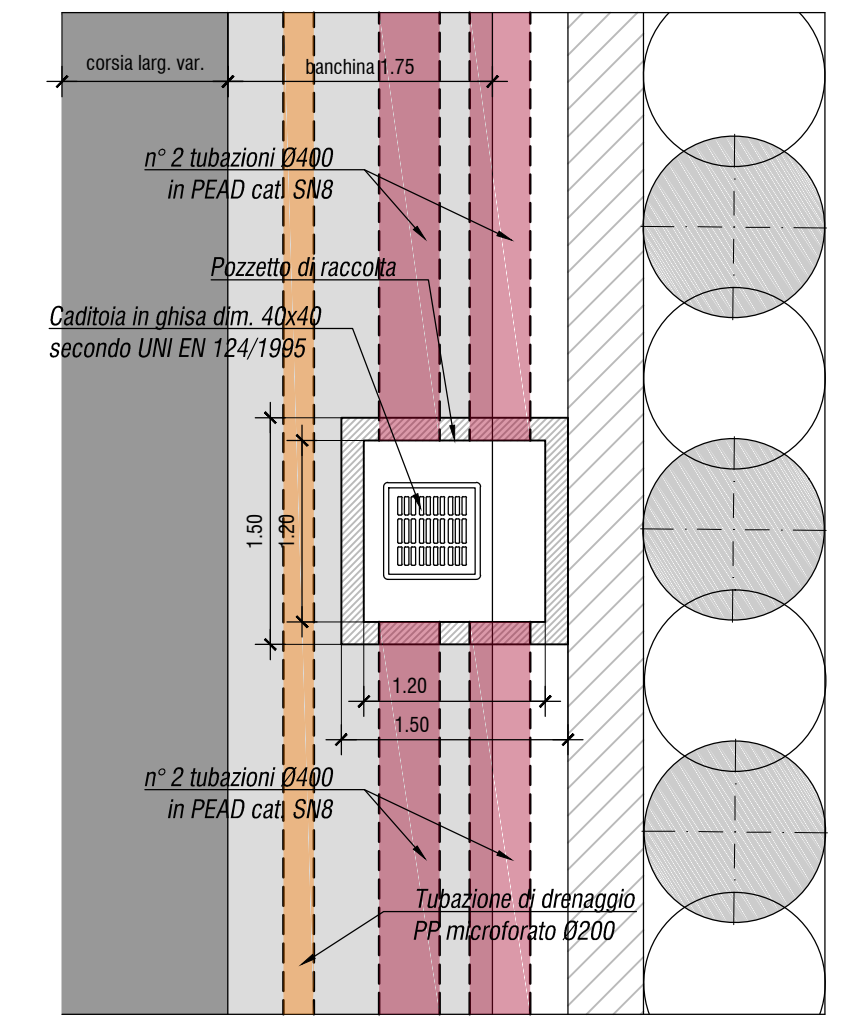
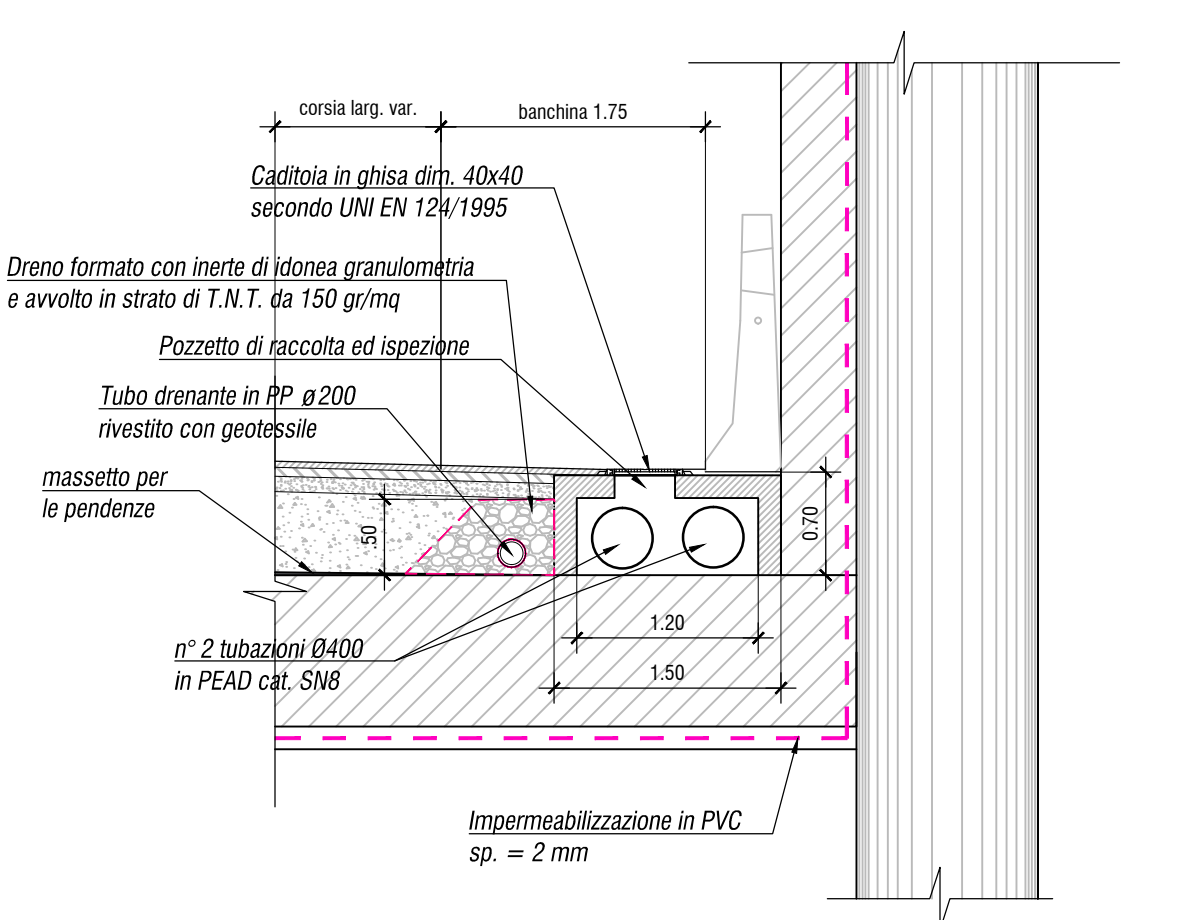
**2 - PARTICOLARE ATTRAVERSAMENTO LATO OPPOSTO VASCA**  
Scala 1:50



**SEZ A-A**  
RINFIANCO TUBAZIONI DI ATTRAVERSAMENTO  
Scala 1:50



**3 - PARTICOLARE DOPPIA TUBAZIONE BORDO CARREGGIATA**  
POZZETTO DI ISPEZIONE CON CADITOIA  
Scala 1:50



**sanas** GRUPPO FS ITALIANE **90** Direzione Progettazione e Realizzazione Lavori

Asse stradale di collegamento tra gli svincoli di Prato Est e Prato Ovest - "Declassata di Prato" Raddoppio di Viale Leonardo da Vinci nel tratto compreso tra Via Marx e Via Nenni mediante la realizzazione di un sottopasso

**PROGETTO DEFINITIVO** cod. FI463

|  |                               |  |
|--|-------------------------------|--|
| PROGETTAZIONE: <b>RAACIOPROGETTO</b>   | MANDATARIA: <b>CFP S.p.A.</b> | MANDANTE: <b>POLITECNICA</b>   |
| TEMPORANEO PROGETTISTI: <b>IL RESPONSABILE DELL'INTEGRAZIONE DELLE PRESTAZIONI SPECIALISTICHE:</b> |                               | MATILDI - PARTNERS   |
| IL GEOLOGO:  |                               | IL PROGETTISTA:  |
| IL COORDINATORE PER LA SICUREZZA IN FASE DI PROGETTAZIONE:   |                               | IL COORDINATORE PROGETTAZIONE, PROGETTAZIONE STRAGALE, GEOTECNICA ED OPERE IN SOTTERRANEO: |
| VISTO: IL RESP. DEL PROCEDIMENTO:  |                               | IL COORDINATORE PER LA SICUREZZA IN FASE DI PROGETTAZIONE:                                 |
| PROTOCOLLO:  | DATA:                         |  |

**03 - IDROLOGIA E IDRALICA**  
Idraulica di piattaforma e delle aree esterne  
Particolari opere idrauliche - Tav. 1/2

|                             |             |      |          |
|-----------------------------|-------------|------|----------|
| CODICE PROGETTO             | PROG. ELAB. | REV. | SCALA:   |
| 03.01.POL.IDR.001.IDR.002.B | 03.06       | B    | 1:50     |
| D                           |             |      |          |
| C                           |             |      |          |
| B                           | PROG. ELAB. | REV. | SCALA:   |
| A                           | EMISSIONE   | DATA | SOCIETA' |
| REV.                        | DESCRIZIONE | DATA | SOCIETA' |