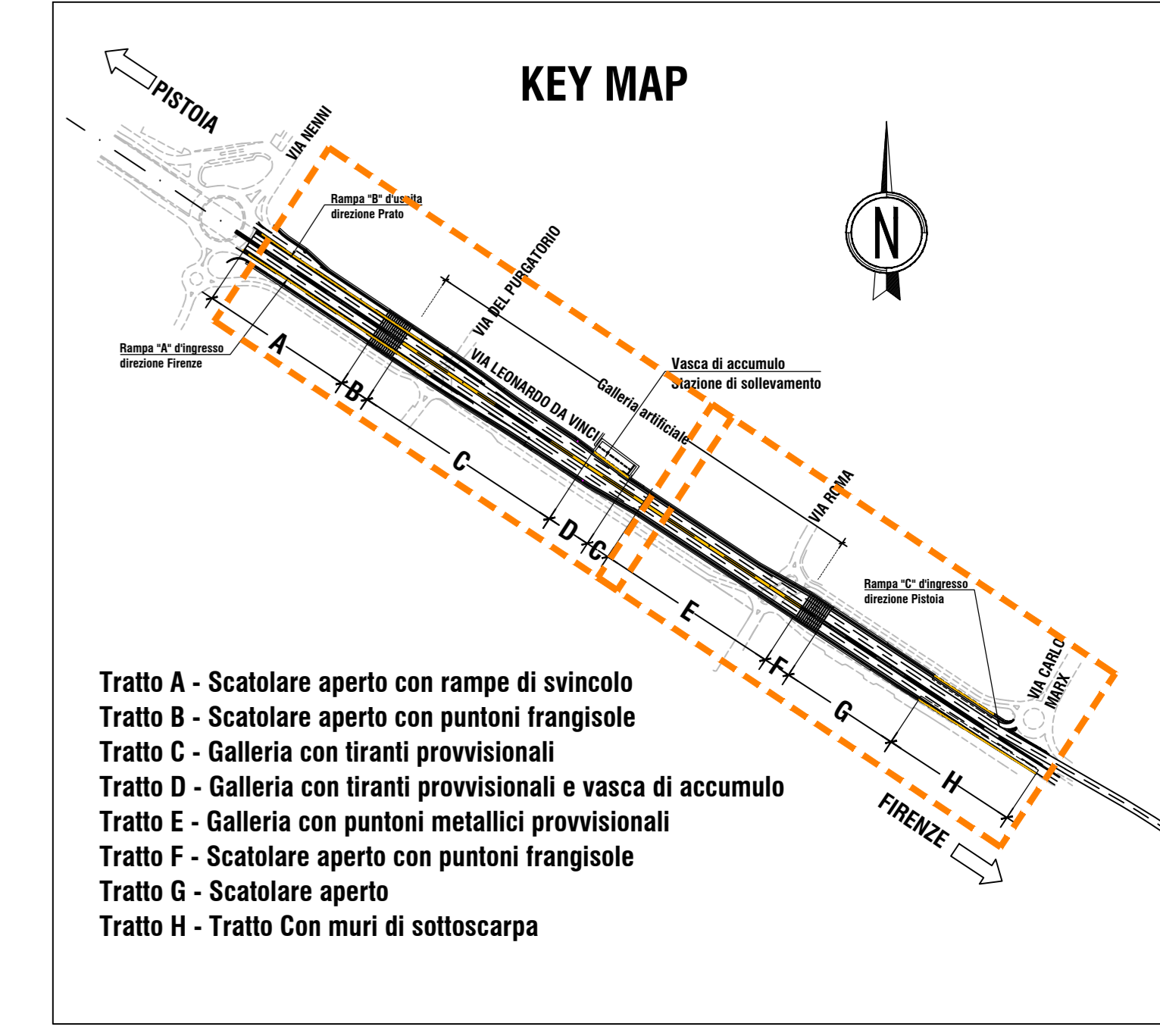
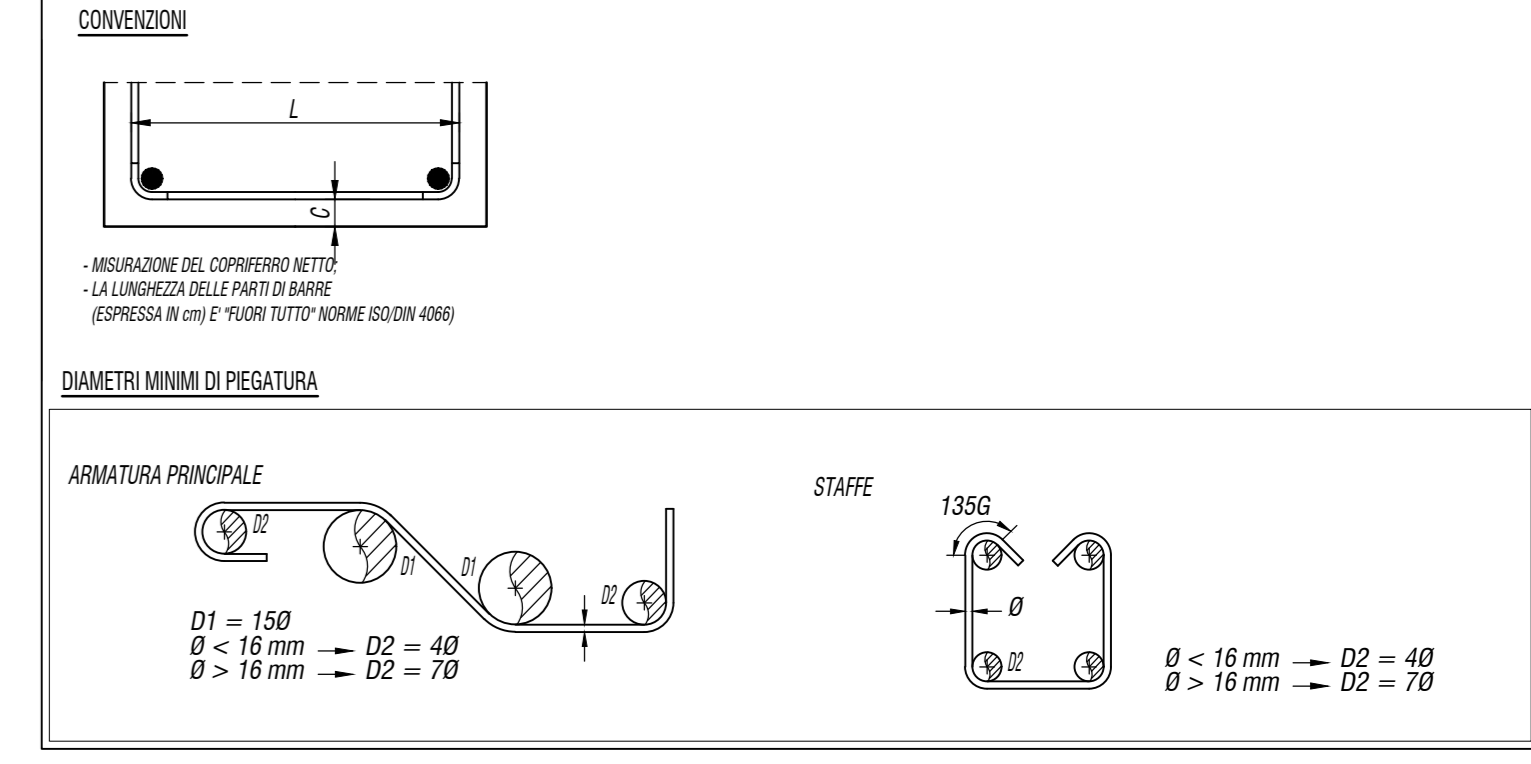
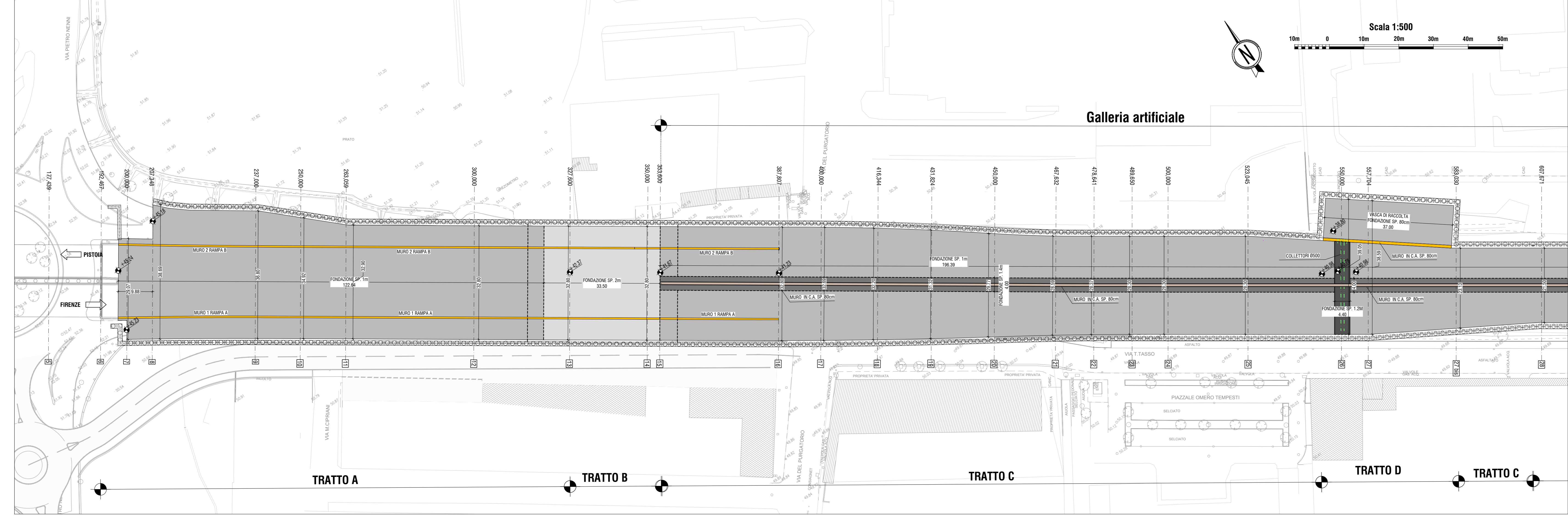


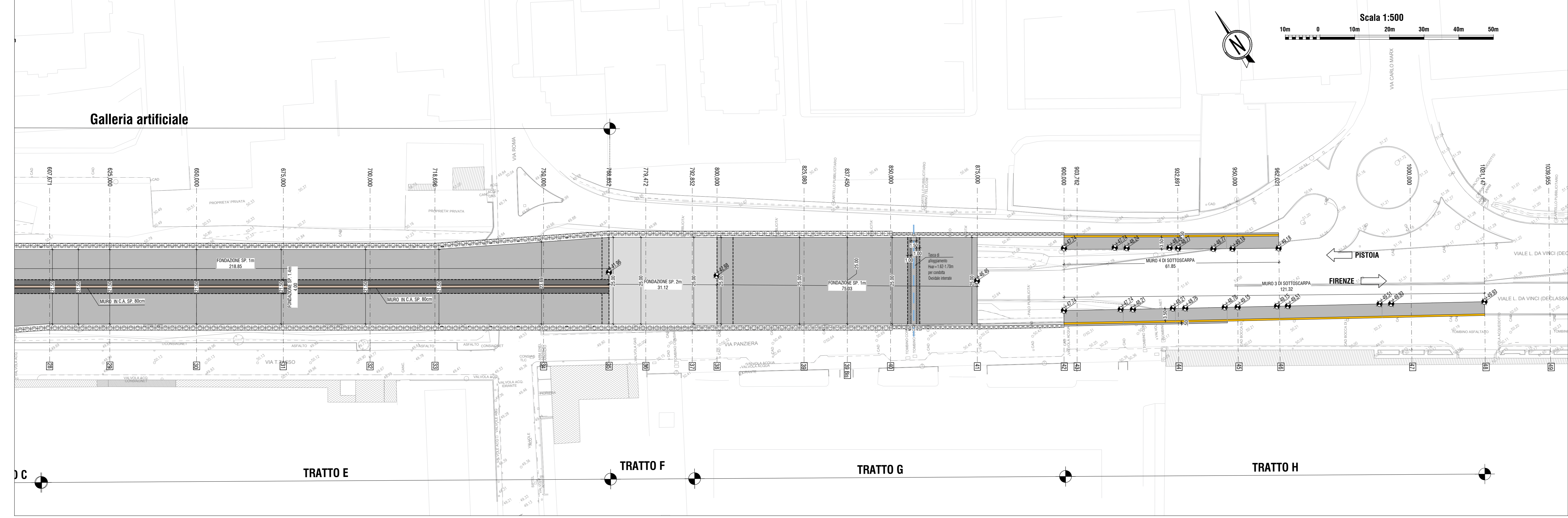
<b>ACCIAIO PER CEMENTO ARMATO</b>		<b>FRANGISOLE</b>	
- BARRE	: B450C	- ACCIAIO CARPENTERIA CORTECE	: S235, J270P (per lamiera e profili)
- RETI ELETTROSALDATE	: B450A	- TRAPANONI E BALLONI	: CL. 10 B
		- DADI	: CL. 10
<b>PUNTONI</b>		<b>TRAVI PREFABBRICATE IN C.A.P.</b>	
- ACCIAIO CARPENTERIA TIPO	: S355, J270 (per lamiera e profili)		
- TRAPANONI E BALLONI	: CL. 10 B		
- DADI	: CL. 10		
<b>ACCIAIO ARMONICO STABILIZZATO PER TREROLI</b>			
- TENDONE CARATTERISTICA DI RESISTENZA	: F500 - S355 MPa	- CLASSE DI RESISTENZA	: C40/50
- TENDONE CARAT. ALL. T% DI DEFORMAZ. TOTALE	: F500 (T% = 10/10) MPa	- CLASSE DI ESPOSIZIONE	: XC2
- ALLUNGAMENTO SOTTO CARICO MASSIMO Ag	: ≥ 35 %	- CLASSE DI CONSISTENZA	: S5
		- DIAMETRO MASSIMO DELL'AGGREGATO	: 25 mm
		- COPRIFERRO NOMINALE	: C = 30 mm
<b>SOLETTA DI FONDAZIONE</b>		<b>TRAVI DI CORONAMENTO PARETI E MURI</b>	
- CLASSE DI RESISTENZA	: C30/37	- CLASSE DI RESISTENZA	: C30/37
- CLASSE DI ESPOSIZIONE	: XC1-XC2	- CLASSE DI ESPOSIZIONE	: XC1-XC2
- CLASSE DI CONSISTENZA	: S4	- CLASSE DI CONSISTENZA	: S4
- DIAMETRO MASSIMO DELL'AGGREGATO	: 25 mm	- DIAMETRO MASSIMO DELL'AGGREGATO	: 25 mm
- COPRIFERRO NOMINALE FONDAZIONE	: C = 40 mm	- COPRIFERRO NOMINALE	: C = 40 mm
<b>SOLETTA COLLABORANTE</b>		<b>PALI DI FONDAZIONE</b>	
- CLASSE DI RESISTENZA	: C32/40	- CLASSE DI RESISTENZA	: C30/37
- CLASSE DI ESPOSIZIONE	: XC4	- CLASSE DI ESPOSIZIONE	: XC2M1
- CLASSE DI CONSISTENZA	: S4	- CLASSE DI CONSISTENZA	: S3
- DIAMETRO MASSIMO DELL'AGGREGATO	: 25 mm	- DIAMETRO MASSIMO DELL'AGGREGATO	: 25 mm
- COPRIFERRO NOMINALE	: C = 40 mm	- COPRIFERRO NOMINALE (contro sisma)	: C = 60 mm
<b>IMPERMEABILIZZAZIONE INTERNA</b>		<b>PALANCAZIONE A SECCO CON UTILIZZO DI TUBI DI REGISTRAZIONE A RECUPERO</b>	
- PTC (in gommata) di Zone con strati di compressione in polietilene con strato a filo continuo in polietilene di spessore di 20/30/40			
<b>IMPERMEABILIZZAZIONE COPERTURA</b>		<b>MAGNONE DI PULIZIA E LIVELLAMENTO</b>	
- Guaina bituminosa a grana sgrugata di protezione		- CLASSE DI RESISTENZA	: C10/15
		- CONTENUTO MINIMO DI CEMENTO	: 150 kg/m <sup>3</sup>
		- CLASSE DI ESPOSIZIONE	: XD



PIANTA DELLE FONDAZIONI scala 1:500



PIANTA DELLE FONDAZIONI scala 1:500



**Sanas 90** Gruppo FS Italiane  
 Direzione Progettazione e Realizzazione Lavori

Asse stradale di collegamento tra gli svincoli di Prato Est e Prato Ovest - "Declassata di Prato"  
 Raddoppio di Viale Leonardo da Vinci nel tratto compreso tra Via Marx e Via Nenni mediante la realizzazione di un sottopasso

**PROGETTO DEFINITIVO** cod. FI463

PROGETTAZIONE: MANDATARIA: **SPS ITALIA** MANDANTE: **POLITECNICA**  
 INGEGNERIA: **MATILDI - PARTNERS**

IL RESPONSABILE DELL'INTEGRAZIONE DELLE PRESTAZIONI SPECIALISTICHE:  
 Ing. Andrea Rossi - TECNICA  
 Ordine Ingegneri Provincia di Novara n. 42413

IL PROGETTISTA:  
**GRUPPO DI PROGETTAZIONE:**  
 COORDINAMENTO PROGETTAZIONE, PROGETTAZIONE STRADALE, GEOTECNICA ED OPERE IN SOTTERRANEO:  
 Ing. Marcello Marcone - POLITECNICA  
 Ordine Ingegneri Provincia di Firenze n. 42923

IL GEOLOGO:  
 Geol. Fabio Accorri GI - POLITECNICA  
 Ordine Geologi Regione Toscana n. 728

IL COORDINATORE PER LA SICUREZZA IN FASE DI PROGETTAZIONE:  
 Ing. Marcello Marcone - POLITECNICA  
 Ordine Ingegneri Provincia di Firenze n. 42923

STUDIO DI IMPATTO AMBIENTALE:  
 Arch. Paolo Corbelli - POLITECNICA  
 Ordine Architetti Provincia di Bologna n. 29271

CANTIERIZZAZIONE E FASI ESECUTIVE:  
 Ing. Alessio Corti - POLITECNICA  
 Ordine Ingegneri Provincia di Firenze n. 42969

GIROLOGIA ED IDEALIZZAZIONE:  
 Ing. Alessandro Cecchielli - POLITECNICA  
 Ordine Ingegneri Provincia di Grosseto n. 760

COLLABORATORI DI PROGETTO:  
 Ing. Massimo Pizzarello - POLITECNICA  
 Arch. Valterino Ippoliti - POLITECNICA  
 Geom. Franco Mariani - POLITECNICA  
 Geom. Angelo Pizzarello - POLITECNICA

PROTOCOLLO: DATA:

**05 - OPERE D'ARTE**  
 Galleria artificiale  
 Planimetria delle opere di fondazione

CODICE PROGETTO	NOME FILE	PROGR. ELAB.	REV.	SCALA:
05_03_P00_GA01_STR_PL02_B	05_03	05.03	B	1:500
D				
C				
B	REVISIONE PER ISTRUTTORIA ANAS	03/2020	POLITECNICA	MM
A	EMISIONE	02/2019	POLITECNICA	F/BR/MSU
REV.	DESCRIZIONE	DATA	SOCIETA'	REDDATO VERIFICATO APPROVATO