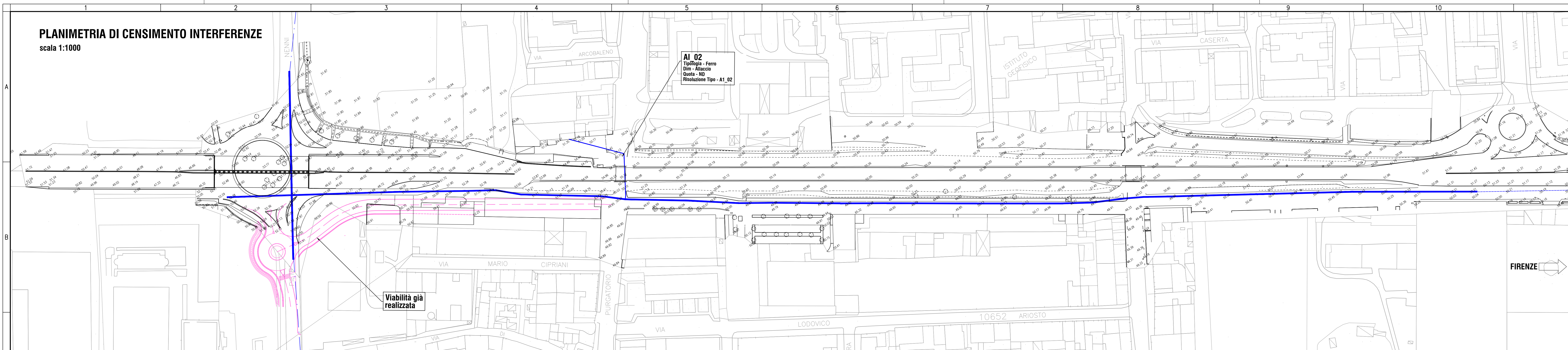
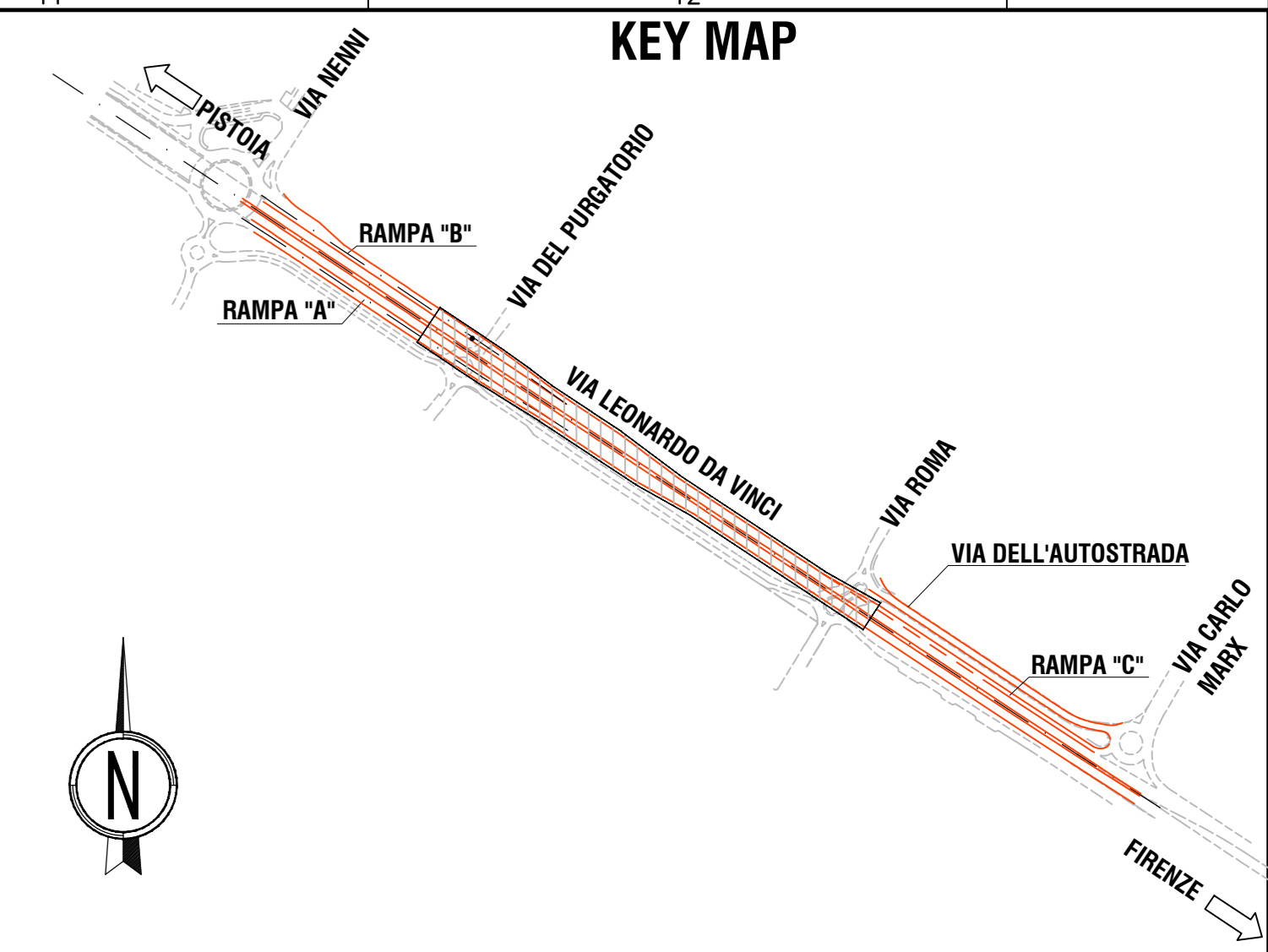
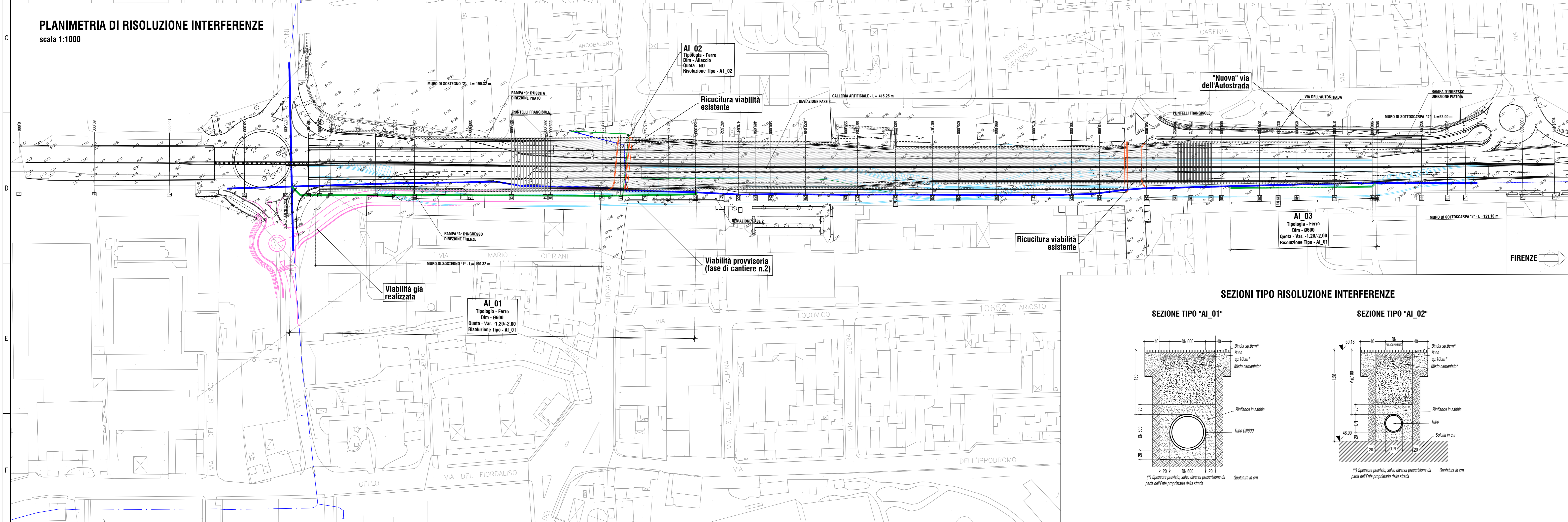


PLANIMETRIA DI CENSIMENTO INTERFERENZE
scala 1:1000



PLANIMETRIA DI RISOLUZIONE INTERFERENZE
scala 1:1000



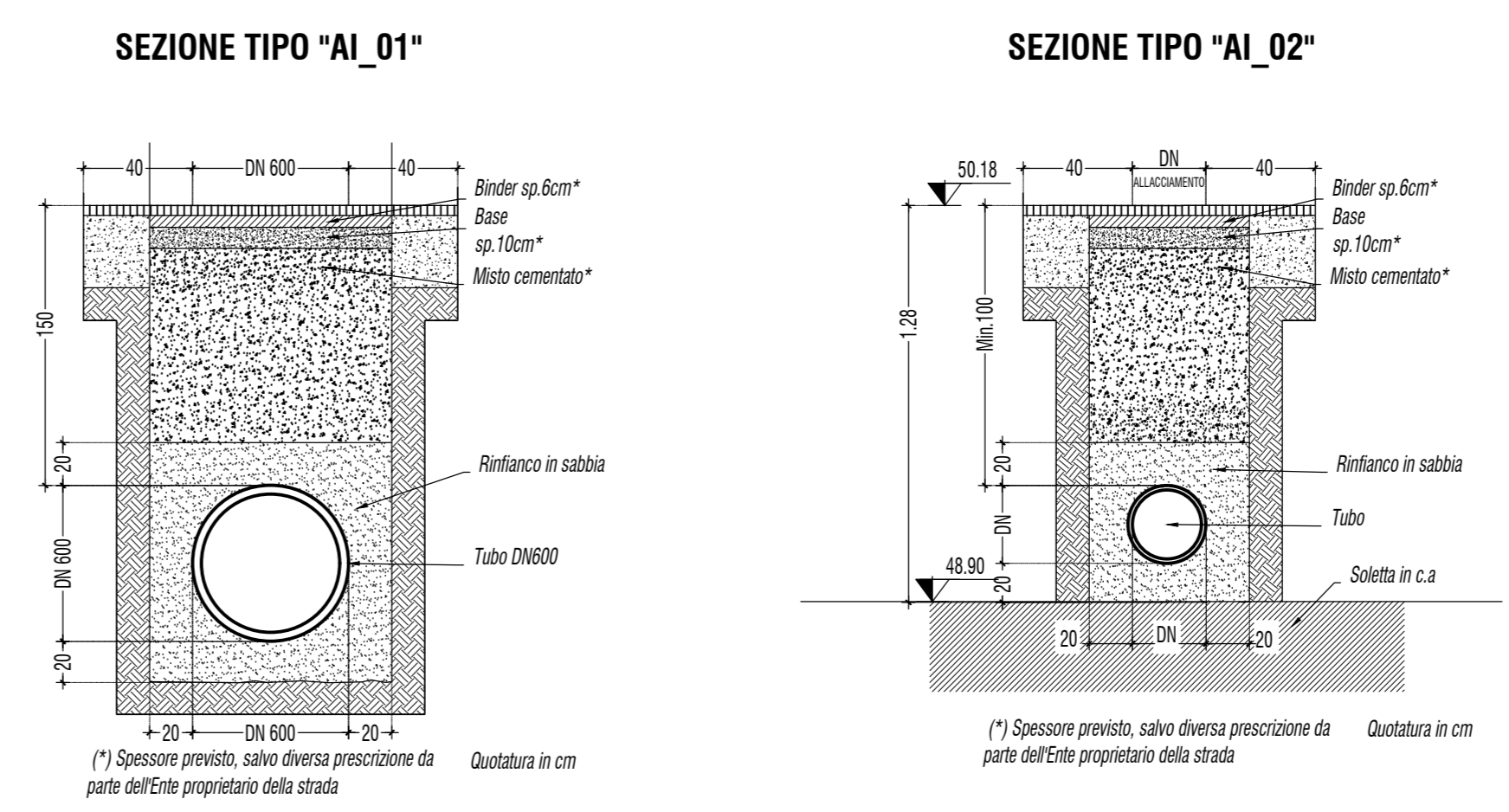
- Condotta acquedotto industriale esistente
- Ipotesi di risoluzione
- Viabilità provvisoria
- Viabilità di ricicatura
- Viabilità già realizzata

sanas GRUPPO FS ITALIANE **90** Direzione Progettazione e Realizzazione Lavori

Asse stradale di collegamento tra gli svincoli di Prato Est e Prato Ovest – "Declassata di Prato" Raddoppio di Viale Leonardo da Vinci nel tratto compreso tra Via Marx e Via Nenni mediante la realizzazione di un sottopasso

PROGETTO DEFINITIVO		cod. FI463
PROGETTAZIONE: RAGGRUPPAMENTO TEMPORANEO PROGETTISTI IL RESPONSABILE DELL'INTEGRAZIONE DELLE PRESTAZIONI SPECIALISTICHE: Ing. Andrea Rinaldi - TECNIFER Ordine Ingegneri Provincia di Verona n. 42413 Geol. Pietro Accolti G3 - POLITECNICA Ordine Geologi Regione Toscana n. 728 IL COORDINATORE PER LA SICUREZZA IN FASE DI PROGETTAZIONE: Ing. Marcello Mancone - POLITECNICA ordine ingegneri Provincia di Firenze n.5723 Ing. Raffaele De Luca - ICOMARCON	MANDATARIA: INFESTRA	MANDANTI: POLITECNICA MATILDI-PARTNERS
IL GEOLOGO: Geol. Pietro Accolti G3 - POLITECNICA Ordine Geologi Regione Toscana n. 728	IL PROGETTISTA: GRUPPO DI PROGETTAZIONE: COORDINAMENTO PROGETTAZIONE, PROGETTAZIONE STRADALE, GEOTECNICA ED OPERE IN SOTTERRANEO: Ing. Marcello Mancone - POLITECNICA ordine ingegneri Provincia di Firenze n.5723	STUDIO DI IMPATTO AMBIENTALE: Arch. Paolo Gabrielli - POLITECNICA ordine Architetti Provincia di Bologna n. 2921
IL RESPONSABILE DELLA SICUREZZA IN FASE DI PROGETTAZIONE: Ing. Marcello Mancone - POLITECNICA ordine ingegneri Provincia di Firenze n.5723	CANTIERIZZAZIONE E FASI ESECUTIVE: Ing. Alessio Gori - POLITECNICA ordine ingegneri Provincia di Firenze n.5969	IDROLOGIA ED IDRAULICA: Ing. Alessandro Cecchielli - POLITECNICA ordine ingegneri Provincia di Grosseto n.760
PROTOCOLLO:	DATA:	COLLABORATORI DI PROGETTO: Ing. Maurizio Baldoni - POLITECNICA Arch. Valterio Iosi - POLITECNICA Geom. Franco Marretti - POLITECNICA Geom. Angelo Pontieri - POLITECNICA

SEZIONI TIPO RISOLUZIONE INTERFERENZE



09 - INTERFERENZE

Gida - Planimetria censimento e risoluzione interferenze

CODICE PROGETTO	NOME FILE	PROGR. ELAB.	REV.	SCALA:		
PROGETTO	09_02_P00_IN00_INT_PL01_B	09_02				
PPF110	0901	00000000000000000000		VARIE		
D						
C						
B	REVISIONE PER ISTRUTTORIA ANAS	05/2019	POLITECNICA	FARINCHI	MARCONI	ALBERTI
A	EMMISSIONE	12/2018	POLITECNICA	FARINCHI	MARCONI	ALBERTI
REV.	DESCRIZIONE	DATA	SOCIETA'	REDATTO	VERIFICATO	APPROVATO