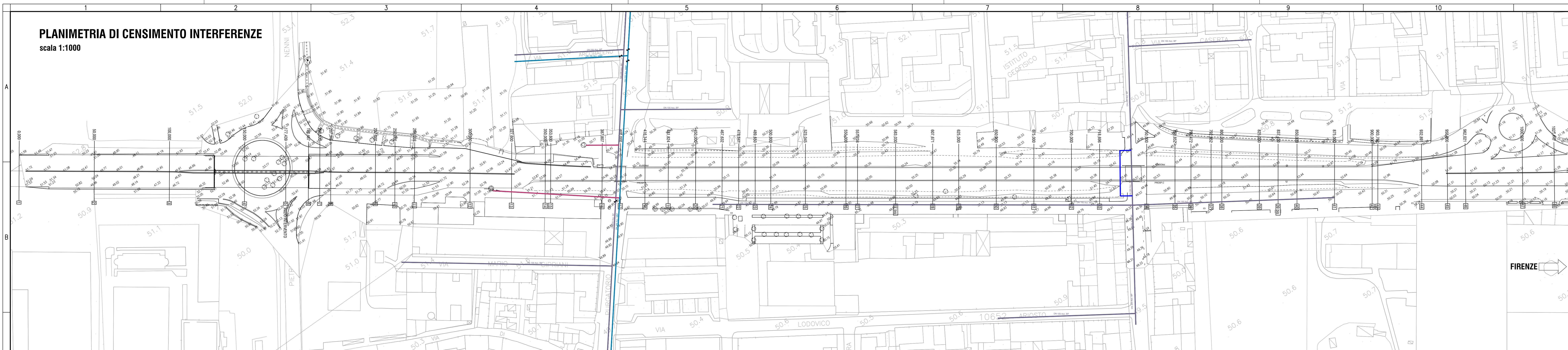
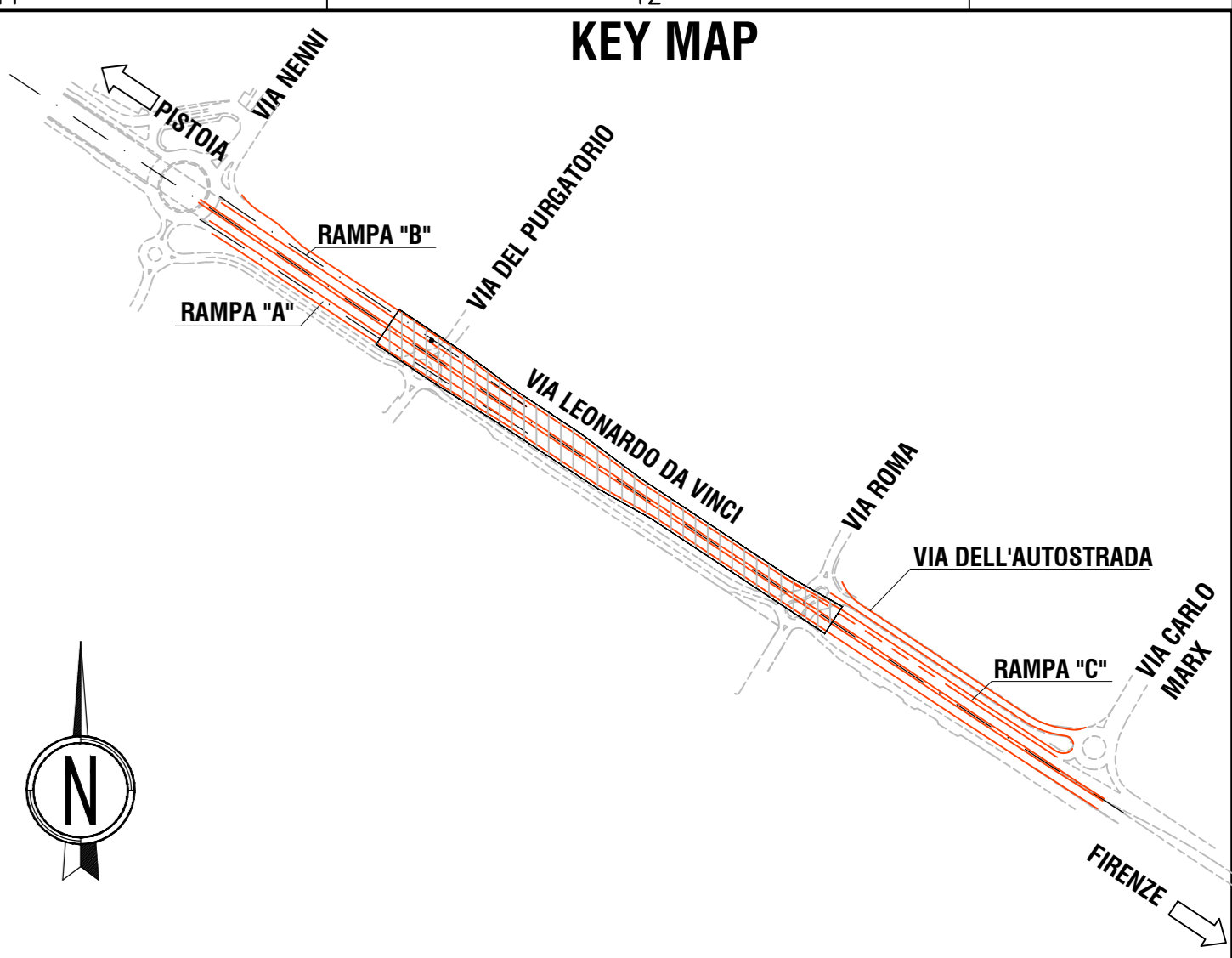
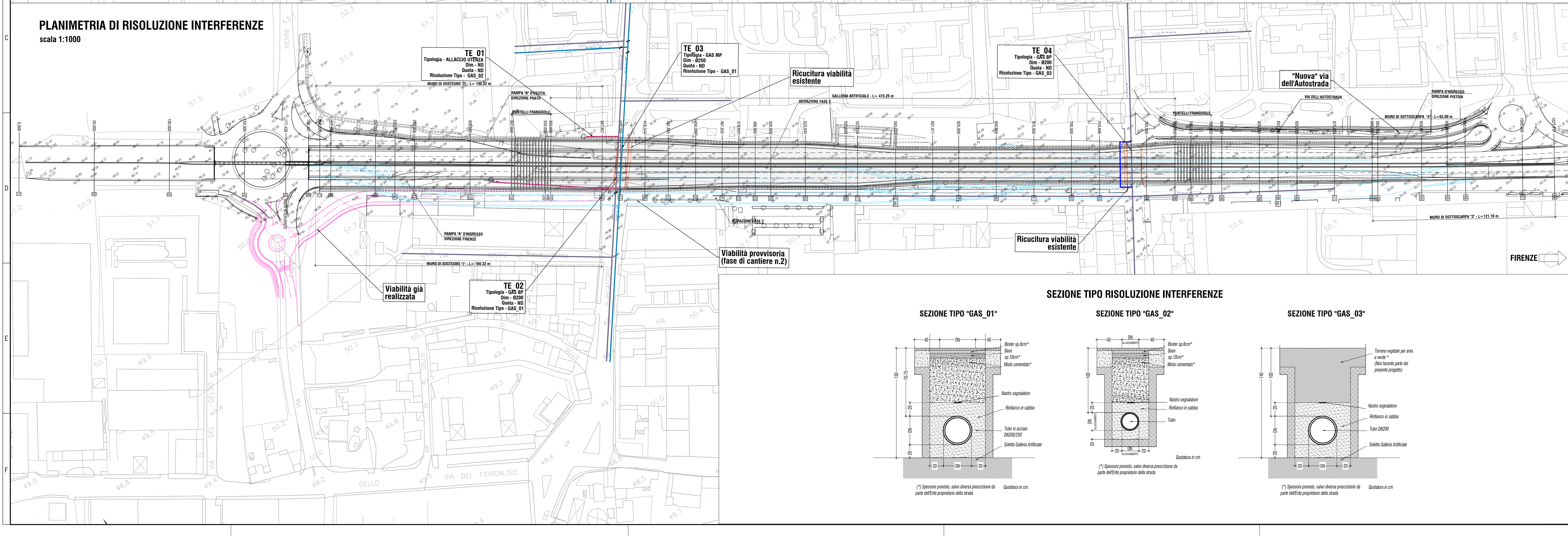


**PLANIMETRIA DI CENSIMENTO INTERFERENZE**  
scala 1:1000



**PLANIMETRIA DI RISOLUZIONE INTERFERENZE**  
scala 1:1000



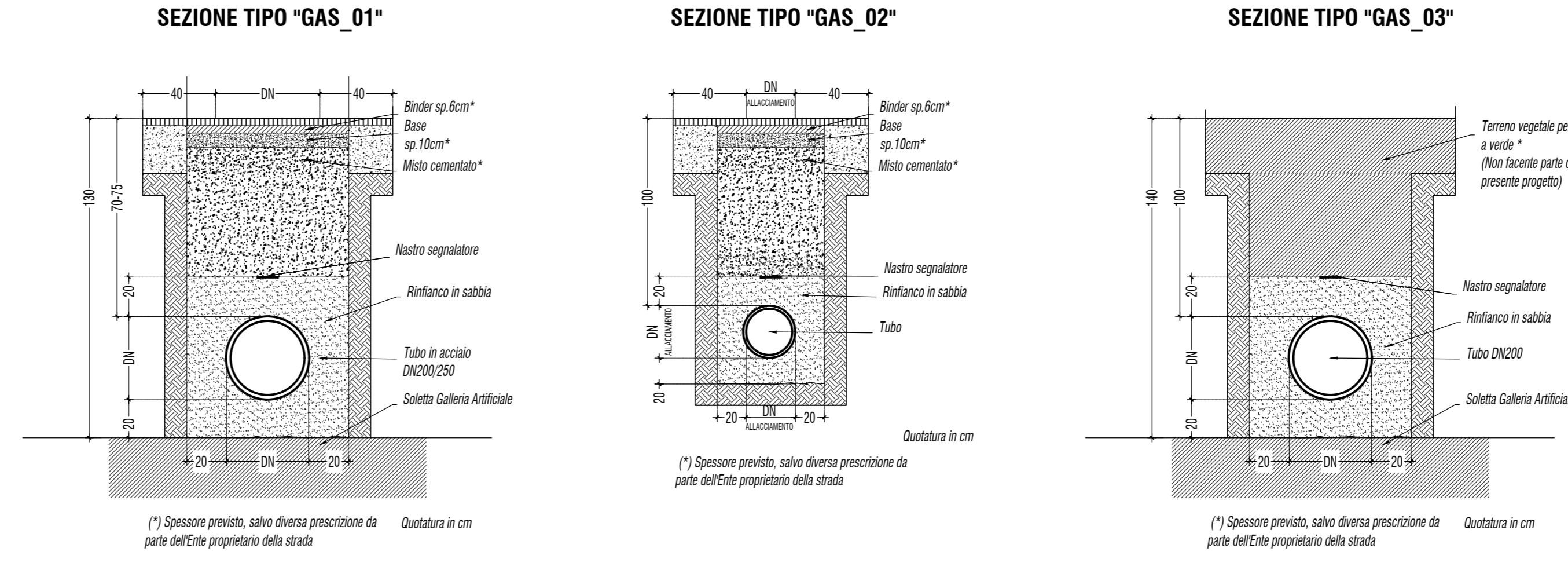
- Condotta Gas - Media Pressione
- Condotta Gas - Bassa Pressione
- Condotta Gas - Allaccio
- Viabilità provvisoria
- Viabilità di ricucitura
- Viabilità già realizzata

**sanas** GRUPPO FS ITALIANE **90** Direzione Progettazione e Realizzazione Lavori

Asse stradale di collegamento tra gli svincoli di Prato Est e Prato Ovest – "Declassata di Prato" Raddoppio di Viale Leonardo da Vinci nel tratto compreso tra Via Marx e Via Nenni mediante la realizzazione di un sottopasso

<b>PROGETTO DEFINITIVO</b>		cod. FI463
PROGETTAZIONE: RAGGRUPPAMENTO TEMPORANEO PROGETTISTI IL RESPONSABILE DELL'INTEGRAZIONE DELLE PRESTAZIONI SPECIALISTICHE:	MANDATARIA: <b>INFESTRATA</b>	MANDANTI: <b>POLITECNICA</b> MATILDI-PARTNERS
Ing. Andrea Renna - TECNITEL Ordine Ingegneri Provincia di Verona n. 42413	Ing. Marcello Mancone - POLITECNICA ordine ingegneri Provincia di Firenze n.5723	Ing. Alessandro Gori - POLITECNICA ordine ingegneri Provincia di Bologna n. 2921
IL GEOLOGO: Geol. Pietro Accolti GI - POLITECNICA Ordine Geologi Regione Toscana n. 728	IL COORDINATORE PER LA SICUREZZA IN FASE DI PROGETTAZIONE: Ing. Marcello Mancone - POLITECNICA ordine ingegneri Provincia di Firenze n.5723	STUDIO DI IMPATTO AMBIENTALE: Arch. Paolo Gabrielli - POLITECNICA ordine architetti Provincia di Bologna n. 2921
IL COORDINATORE PER LA SICUREZZA IN FASE DI PROGETTAZIONE: Ing. Massimo Palermo - POLITECNICA ordine ingegneri Provincia di Firenze n.5969	VISTO: IL RESP. DEL PROCEDIMENTO: Ing. Raffaele Franco Corso	CANTIERIZZAZIONE E FASI ESECUTIVE: Ing. Alessandro Gori - POLITECNICA ordine ingegneri Provincia di Grosseto n.760
PROTOCOLLO:	DATA:	COLLABORATORI DI PROGETTO: Ing. Massimo Palermo - POLITECNICA Arch. Valterio Iosi - POLITECNICA Geom. Franco Marretti - POLITECNICA Geom. Angelo Pontifery - POLITECNICA

**SEZIONE TIPO RISOLUZIONE INTERFERENZE**



**09 - INTERFERENZE**  
Toscana Energia  
Planimetria censimento e risoluzione interferenze

CODICE PROGETTO	NOME FILE	PROGR. ELAB.	REV.	SCALA:
PROGETTO DPF110	09_06_P00_IN00_INT_PL05_B	09_06		
ELAB.				
D				
C				
B	REVISIONE PER ISTRUTTORIA ANAS	05/2009	POLITECNICA	FARONI
A	EMMISSIONE	12/2019	POLITECNICA	A. GONELLI
REV.	DESCRIZIONE	DATA	SOCIETA'	REDATTO VERIFICATO APPROVATO