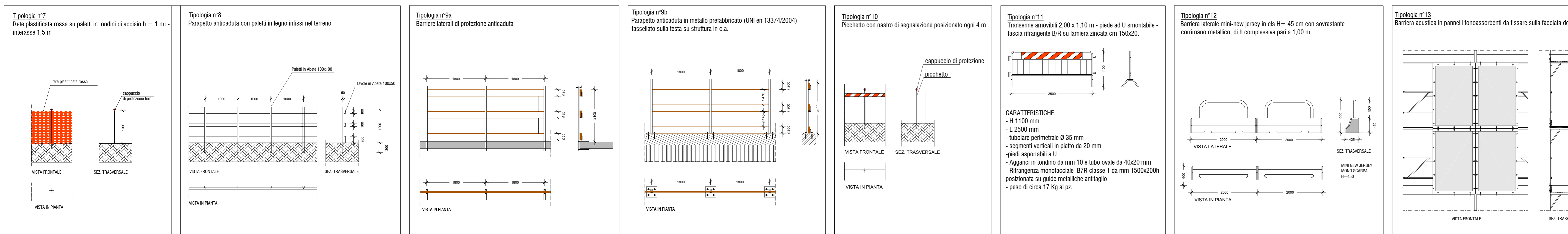
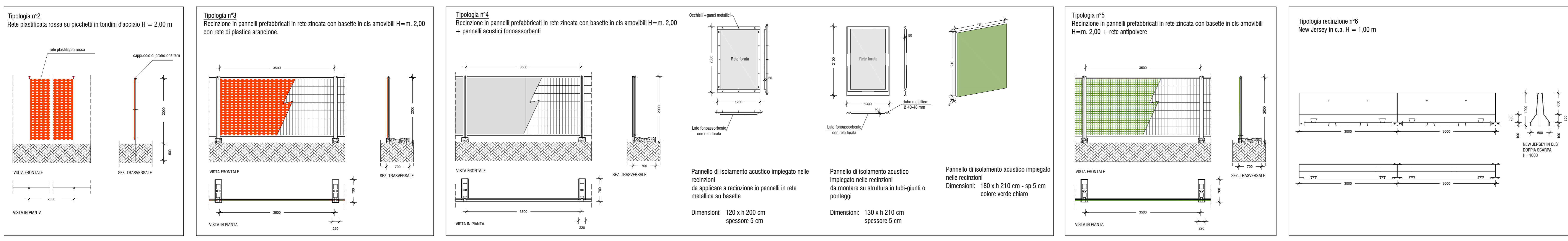


LEGENDA RECINZIONI - DELIMITAZIONI - BARRIERE

1	Recinzione in pannelli acustici e struttura portante in carpenteria metallica, fondata su plintine di fondazione, oppure su new jersey, h min 2,00 mt	
2	Rete plastificata rossa su picchetti in tondini di acciaio h = 2 mt infissi nel terreno	
3	Recinzione in pannelli prefabbricati in rete zincata con basette in cls amovibili H=m. 2,00 e rete plastificata arancione	
4	Recinzione in pannelli prefabbricati in rete zincata con basette in cls amovibili H=m. 2,00 + pannelli acustici fonossorbenti	
5	Recinzione con rete antipolvere H minima 2mt	
6	Barriera new jersey in cls H= 100 cm	
7	Rete plastificata rossa su paletti in tondini di acciaio h = 1 mt	
8	Parapetto anticaduta infisso nel terreno	
9	Parapetto anticaduta (UNI EN 13374:2004)	
10	Picchetto con nastro di segnalazione posizionato ogni 4 m lungo il ciglio di rilevati o scavi	
11	Barriera di protezione costituita trasenne modulari in tubolare di ferro zincato con ganci e attacchi per il collegamento continuo degli elementi	
12	Percorso pedonale con mini new jersey e corrimano metallico h=1mt	
13	Barriera acustica in teli fonossorbenti amovibili predisposta su facciata porteggio	
14	Barriera in pannelli di legno tipo OSB su telaio metallico in tubi-giunti, di altezza minima pari a 2,5mt	



SERVIZI IGIENICO-ASSISTENZIALI - Scala 1:100

1 GUARDIANIA/CONTROLLO ACCESSI
MQ 12 (= 1 MODULO)
(con o senza WC interno, a discrezione dell'impresa affidataria)
n.1 MODULO TIPO "UFFICIO PREFABBRICATO" come da Elenco Prezzi SICUREZZA ANAS 2019 codice SIC.01.02.015 + sovrapprezzo per dotazioni SIC.01.02.009

2 BOX LOCALE SPOGLIATOIO+WC+LAVABO
CIRCA MQ 10 (=1 MODULO)

3 BOX SPOGLIATOIO+DOCCIA+LAVABO
CIRCA MQ 10 (=1 MODULO)

4 BOX LOCALE RICOVERO/CONSUMAZIONE PASTI - DA IMPLEMENTARE IN FUNZIONE ESIGENZE CANTIERE
CIRCA MQ 12 (=1 MODULO)
FABBISOGNO IPOTIZZATO:
N.3 MODULI TIPO "UFFICIO PREFABBRICATO" PREZZARIO ANAS 2019 SIC.01.02.015

5 LOCALE MEDICAZIONE
circa MQ 12 (=2 MODULI)
FABBISOGNO IPOTIZZATO:
N.1 MODULO TIPO "SPOGLIATOIO PREFABBRICATO" + TAZZA WC + LAVABO come da Elenco Prezzi SICUREZZA ANAS 2019 - codice SIC.01.02.005 SPOGLIATOIO PREFABBRICATO CON SERVIZIO IGIENICO+sovrapprezzo per dotazioni SIC.01.02.010

6 BOX UFFICIO IMPRESA AFFIDATARIA - DA ALLESTIRE SECONDO ESIGENZE IMPRESA
circa MQ 12 (=1 MODULO)
MODULO TIPO "UFFICIO PREFABBRICATO" come da Elenco Prezzi SICUREZZA ANAS 2019 codice SIC.01.02.015 + sovrapprezzo per dotazioni SIC.01.02.009

LEGENDA

1 GUARDIANIA
2 BOX LOCALE SPOGLIATOIO/WC
3 BOX LOCALE SPOGLIATOIO/DOCCIA
4 LOCALE CONSUMAZIONE PASTI
5 LOCALE MEDICAZIONE
6 BOX UFFICI/CANTIERE

NOTA 1: Gli schemi dei box riportati nel presente elaborato sono dei tipologie funzionali alla individuazione delle dotazioni minime per ogni modulo, in coerenza coi requisiti minimi richiesti dal D.Lgs 81/08 e smi (Allegato XIII).
L'impresa AFF potrà decidere di utilizzare moduli staccati, oppure uniti/assemblati, purché soddisfino il fabbisogno minimo di cantiere.
(cfr elaborato 14.03_P00_S100_SIC_LF01_B - layout campo base)

NOTA 2: I tipologie dei box riportati nel presente elaborato fanno riferimento alle voci di Elenco Prezzi SICUREZZA ANAS 2019.

NOTA 3: Le dotazioni indicate in blu sono aggiuntive rispetto a quelle previste nell'Elenco Prezzi SICUREZZA ANAS 2019.

Sanas 90
GRUPPO FS ITALIANE
Direzione Progettazione e Realizzazione Lavori

Asse stradale di collegamento tra gli svincoli di Prato Est e Prato Ovest - "Declassata di Prato"
Raddoppio di Viale Leonardo da Vinci nel tratto compreso tra Via Marx e Via Nenni mediante la realizzazione di un sottopasso

PROGETTO DEFINITIVO cod. FI463

PROGETTAZIONE: MANDATARIA: **GRUPPO FS ITALIANE** MANDANTI: **POLITECNICA**
RAGGIORAMENTO: **POLITECNICA** MATILDI+PARTNERS
TEMPORANEO PROGETTISTI: **POLITECNICA**

IL RESPONSABILE DELL'INTEGRAZIONE DELLE PRESTAZIONI SPECIALISTICHE:
Ing. Andrea Rossi - TECNICA
Dott. Ing. Roberto Prato - TECNICA
Dott. Ing. Roberto Prato - TECNICA

IL GEOLOGO:
Geol. Fabio Accorci - POLITECNICA
Dott. Ing. Roberto Prato - TECNICA

IL COORDINATORE PER LA SICUREZZA IN FASE DI PROGETTAZIONE:
Ing. Marcello Marcone - POLITECNICA
Dott. Ing. Roberto Prato - TECNICA

VISTO: IL RESP. DEL PROCEDIMENTO:
Ing. Raffaele Franco Carro

PROTOCOLLO: DATA:

14 - SICUREZZA E BOB

Apprestamenti di cantiere: recinzioni - delimitazioni - box

CODICE PROGETTO: 14.03_P00_S100_SIC_D001_B
PRODOTTO DA: POLITECNICA
ELABORATO DA: POLITECNICA

PROGR. ELAB: 14.03
REV. SCALA: -

REV.	DESCRIZIONE	DATA	SOCIETA'	REDAITTO	VERIFICATO	APPROVATO
B	REVISIONE PER ISTRUTTORIA ANAS	02/2020	POLITECNICA	S.S.A.	MARCONI	A.RICCI
A	EMISIONE	10/2019	POLITECNICA	S.S.A.	MARCONI	A.RICCI