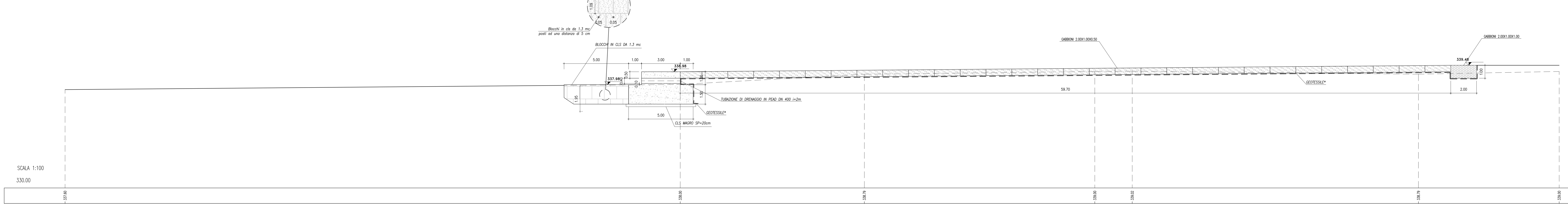
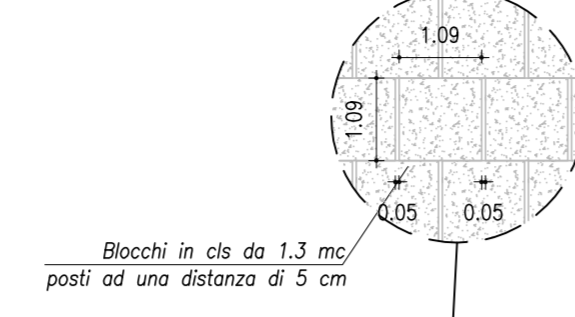


SEZIONE D-D



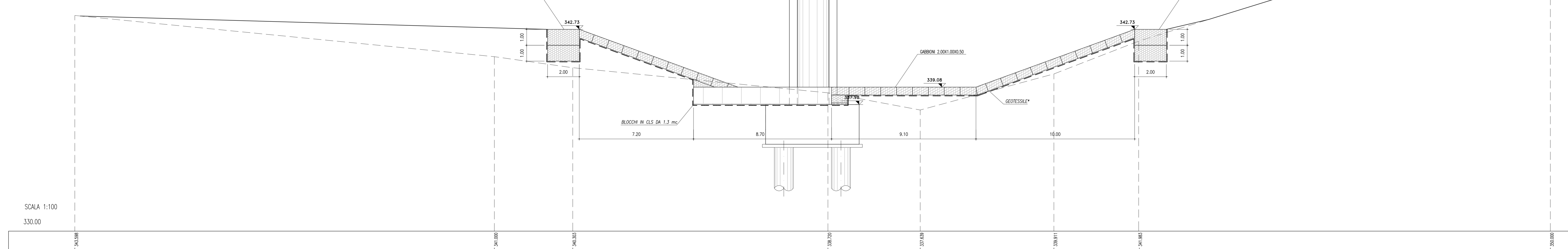
Particolare posa in opera blocchi in cls



Blocchi in cls da 1.3 mc posti ad una distanza di 5 cm

BLOCCHI IN CLS DA 1.3 mc

SEZIONE C-C



CARATTERISTICHE DEI MATERIALI	
Gabbioni	- Diametro filo zincato = 2,7 mm - Normativa di riferimento = UNI 9318 - Maglie = 6x6 cm
Geotessile non tessuto	- Polimero = 100 % Polipropilene - Peso specifico = 90 g/m ² - Punto di fusione = 160 °C - Tipo di fibra = Filamento continuo - Diametro fibra = 40-50 micron - Tipo di legame delle fibre = Termoadesione
Calcestruzzo magroni	- Classe di resistenza = C12/15 - Normativa di riferimento = UNI EN 206-1
Calcestruzzo solette/biglie/blocchi	- Classe di resistenza C25/30 (UNI 9886) - Classe di esposizione XC2 (UNI EN 206-1) - Classe di consistenza S4 (UNI 9418) - Diametro max degli aggregati 32 mm - Copriferro 50 mm
Acciaio per cls solette/biglie/blocchi	- Fe B 44 K Controlato in stabilimento - Sebbide
Armatura blocchi	- Copriferro 50 mm - 1 e 12/30

Tutti i materiali indicati nei dettagli, che sono eventualmente riconducibili ad una precisa casa produttrice, sono da intendersi a puro titolo di riferimento, rimandando all'impresa esecutrice e alla Direzione Lavori la libera scelta di materiali diversi con caratteristiche equivalenti.

ANAS S.p.A.
DIREZIONE CENTRALE PROGRAMMAZIONE PROGETTAZIONE

PA 12/09
CORRIDOIO PLURIMODALE TIRRENICO - NORD EUROPA
ITINERARIO AGRIGENTO - CALTANISSETTA - A19
S.S. N° 640 "DI PORTO EMPEDOCLE"
AMMODERNAMENTO E ADEGUAMENTO ALLA CAT. B DEL D.M. 5.11.2001
Dal km 44+000 allo svincolo con l'A19

PROGETTO ESECUTIVO

Contraente Generale: **Empedocle** S.p.A.

SISTEMAZIONI IDRAULICHE
VALLONE ARENELLA - VIADOTTO ARENELLA I
Sistemazione idraulica sul Vallone - Sezioni - Tav. 2/2

Codice Unico Progetto (CUP) : F91B09000070001

Codice Elaborato: PA12_09 - E 1 9 0 0 | 2 0 8 V A 0 8 | I W A 0 0 7 C

REV.	DATA	DESCRIZIONE	REDATTO	VERIFICATO	APPROVATO	AUTORIZZATO
A	Aprile 2011	EMISSIONE	A. SALVAGO	A. TURSO	M. LITI	P. PAGLINI

Responsabile del procedimento: Ing. MAURIZIO TURSO

Il Progettista: **LUCA MARCHETTI** (Ordine degli Ingegneri di Firenze n° 4331)

Il Consulente Tecnico: **MAURIZIO TURSO** (Ordine degli Ingegneri di Firenze n° 1400)

Il Coordinatore per la sicurezza in fase di progetto: **ALESSANDRO BATTISTINI** (Ordine degli Ingegneri di Firenze n° 1400)

Il Direttore dei lavori: **PIPPINO MARINO** (Ordine degli Ingegneri di Firenze n° 14447)