



REGIONE SICILIANA
Libero Consorzio Comunale di Trapani
Comune di Santa Ninfa



**IMPIANTO DI PRODUZIONE DI ENERGIA ELETTRICA
DA FONTE FOTOVOLTAICA DA 150 MW "POZZILLO"
ADEGUAMENTO DELLE INFRASTRUTTURE DELLA RTN**

PIANO TECNICO DELLE OPERE

Sezione 3	CARATTERISTICHE COMPONENTI ELETTRODOTTI AEREI 220 kV	N. Tavola 03.01.03	
ELETTRODOTTI AT		Formato A4	Scala --

REVISIONI					
REV.	DATA	MODIFICA	ESEGUITO	VERIFICATO	APPROVATO
00	Maggio 2019	Prima stesura	Ing. Francesco Chiri	Ing. Francesco Chiri	Ing. Francesco Chiri
01					
02					
03					
04					
05					

PROFESSIONISTA INCARICATO: Ing. Francesco Chiri		COMMITTENTE: ENERGIA VERDE TRAPANI SRLS VIA XX Settembre n.69 - Palermo (PA) P.IVA 067341408022
		GESTORE RETE:

SOMMARIO

1	ISOLATORI	2
2	ARMAMENTO DI SOSPENSIONE	3
3	ARMAMENTO DI AMARRO	4
4	CONDUTTORE	5
5	FUNE DI GUARDIA.....	6
6	SFERE DI SEGNALAZIONE	8
7	SOSTEGNO TIPO.....	13
8	FONDAZIONE TIPO	14

1 ISOLATORI

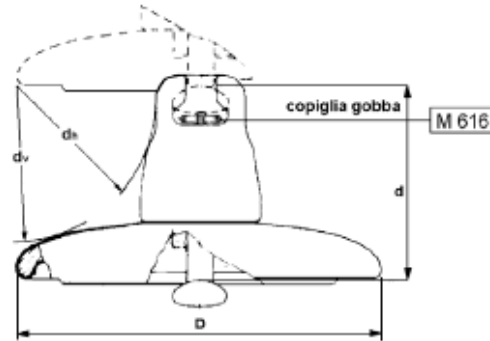


Specifica di componente
**ISOLATORI CAPPA E PERNO DI TIPO
ANTISALE IN VETRO TEMPRATO**

Codifica
LIN_000000J2

Rev. 00
del 30/03/2012

Pag. 1 di 1



TIPO		2/1	2/2	2/3	2/4
Carico di Rottura (kN)		70	120	160	210
Diametro Nominale Parte Isolante (mm)		280	280	320	320
Passo (mm)		146	146	170	170
Accoppiamento CEI 36-10 (grandezza)		16A	16A	20	20
Linea di Fuga Nominale Minima (mm)		430	425	525	520
dh Nominale Minimo (mm)		75	75	90	90
dv Nominale Minimo (mm)		85	85	100	100
Condizioni di Prova in Nebbia Salina	Numero di Isolatori Costituenti la Catena	9	13	18	18
	Tensione (kV)	98	142	243	243
Salinità di Tenuta (*) (kg/ m ²)		56	56	56	56

(*) La salinità di tenuta, verificata su una catena, viene convenzionalmente assunta come caratteristica propria del tipo di elemento isolante.

NOTE

1. Materiali: parte isolante in vetro sodocalcico temprato cappa in ghisa malleabile (UNI EN 1562:2007) zincata a caldo oppure ghisa sferoidale di caratteristiche meccaniche equivalenti (UNI EN 1563:2009) e per basse temperature (LT); copiglia in acciaio inossidabile austenitico UNI EN 10088-1:2005.
2. Tolleranze:
 - a) sul valore nominale del passo: secondo la pubblicazione IEC 305 (1974) par. 3.
 - b) sugli altri valori nominali: secondo la Norma CEI 36-20 (1998) par. 17.
3. Su ciascun esemplare deve essere marcata la sigla U seguita dal carico di rottura dell'isolatore, il marchio di fabbrica del costruttore e l'anno di fabbricazione.
4. Prescrizioni: per la costruzione, il collaudo e la fornitura LIN_000J3900.
5. Tensione di tenuta alla perforazione elettrica f.i.: in olio, 80 kV eff. (Tipo 2/1 e 2/2); 100 kV eff. (Tipo 2/3 e 2/4).
6. Tensione di tenuta alla perforazione elettrica ad impulso in aria: 2,5 p.u. (per unità della tensione di scarica 50% a impulso atmosferico standard di polarità negativa).
7. L'unità di misura con la quale deve essere espressa la quantità di materiale è il numero di esemplari (n).
8. Per la nomenclatura dei componenti elementari in figura si rimanda al documento LIN_00000000.

Storia delle revisioni

Rev. 00	del 30/03/2012	Il documento, redatto in prima emissione, aggiorna e sostituisce il documento ENEL LJ2 Ed. 6 del Luglio 1989
---------	----------------	--

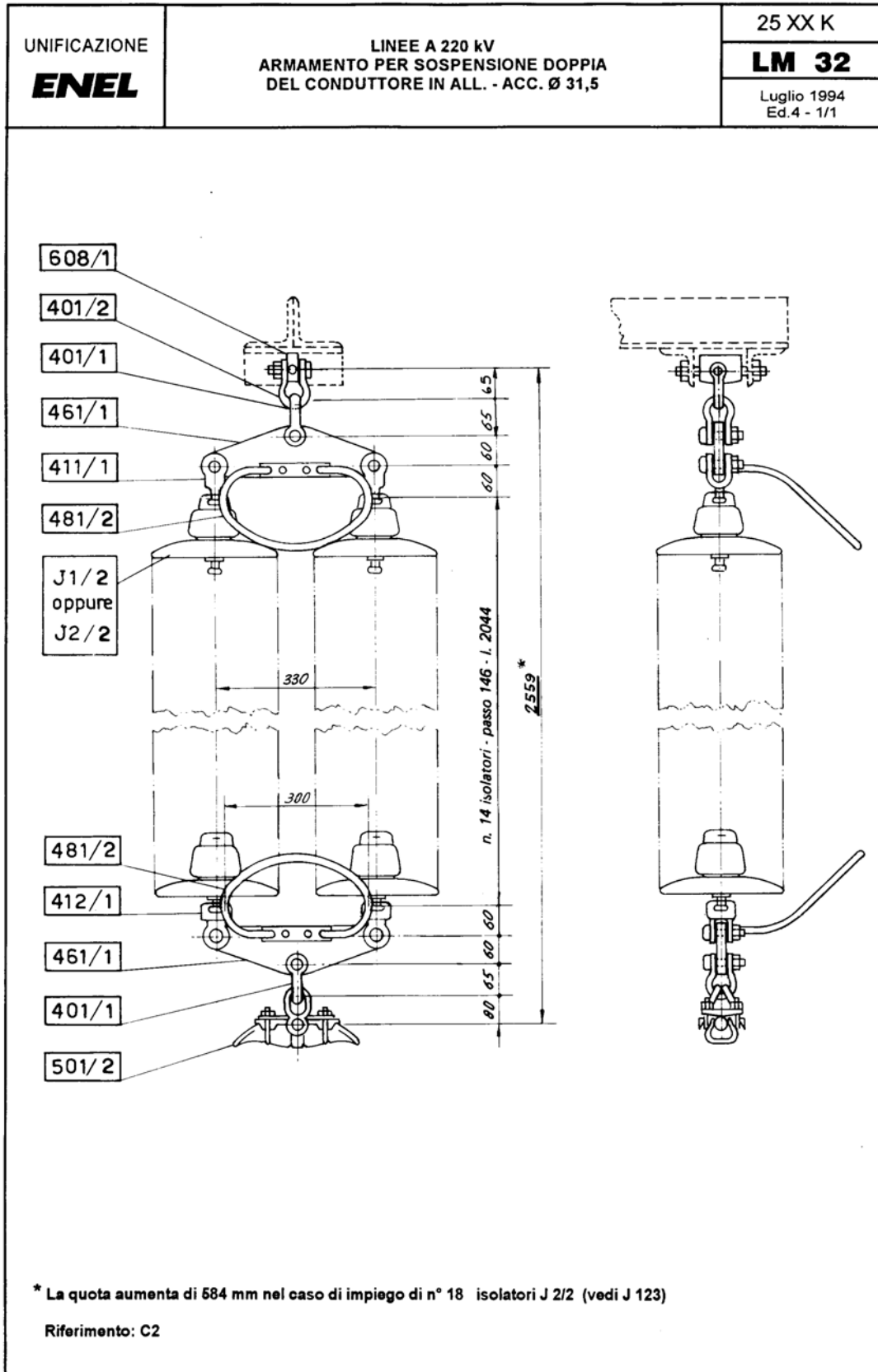
ISC - Uso INTERNO

Elaborato	Verificato	Approvato
ITI S.r.l.	M. Forteleoni SRI-SVT-LAE	A. Guameri SRI-SVT-LAE
		A. Posati SRI-SVT-LAE

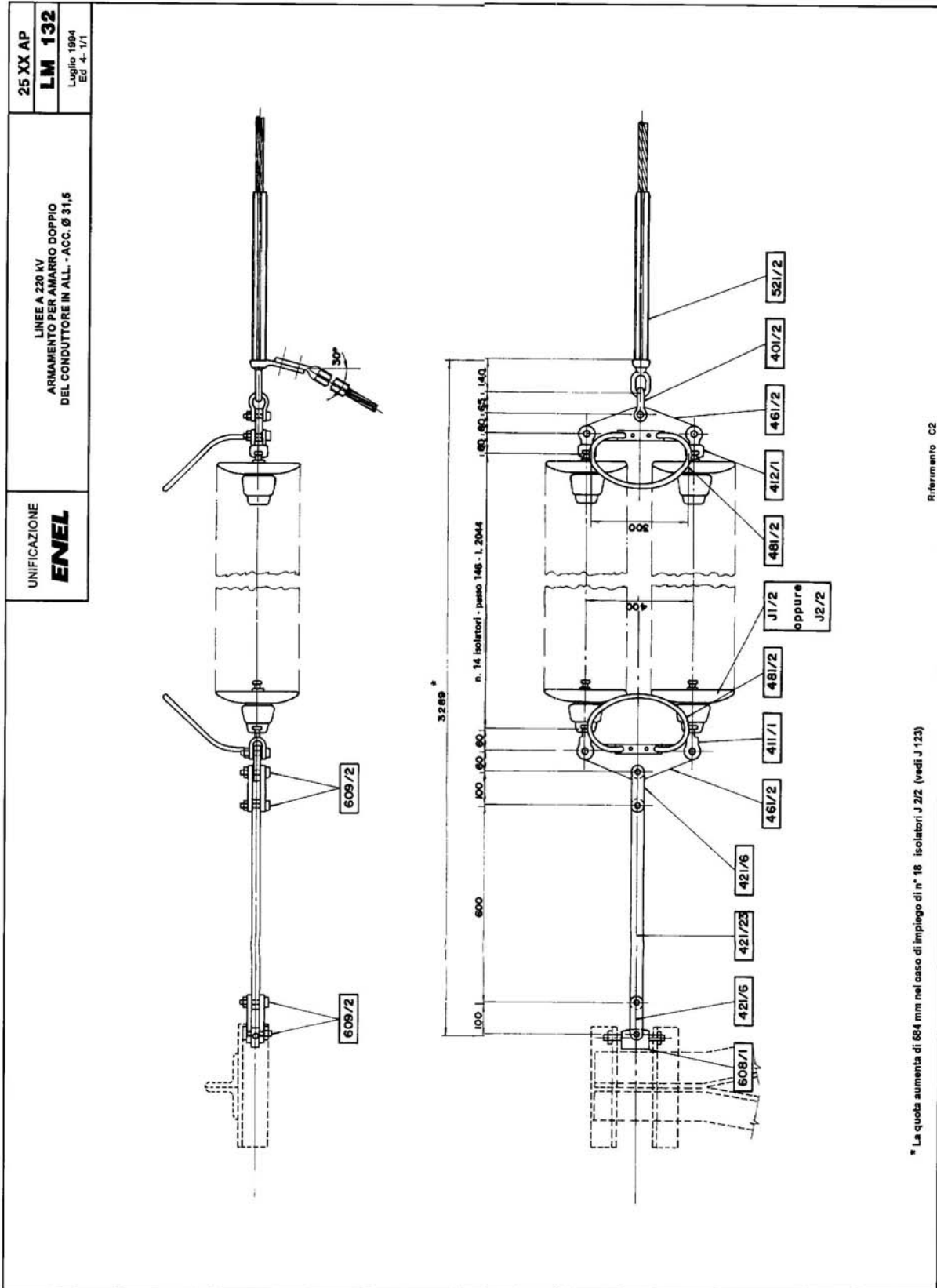
m61000180-r00

Questo documento contiene informazioni di proprietà di Terna SpA e deve essere utilizzato esclusivamente dal destinatario in relazione alle finalità per le quali è stato ricevuto. E' vietata qualsiasi forma di riproduzione o di divulgazione senza l'esplicito consenso di Terna SpA.

2 ARMAMENTO DI SOSPENSIONE



3 ARMAMENTO DI AMARRO

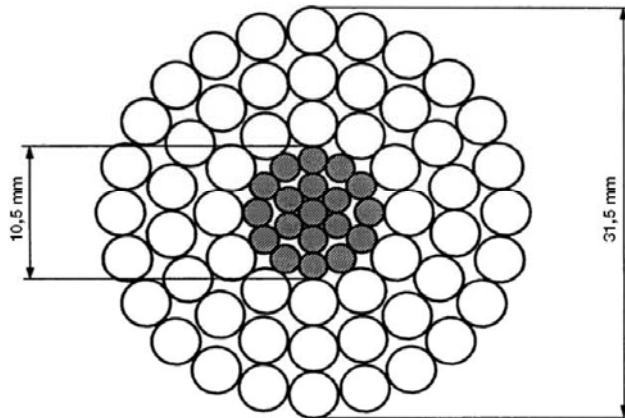


4 CONDOTTORE



Specifica di componente
**CONDUTTORE A CORDA
DI ALLUMINIO-ACCIAIO Ø 31,5 mm**

Codifica LIN_000000C2	
Rev. 00 del 02/07/2012	Pag. 1 di 2



TIPO CONDUTTORE	2/1		2/2 (*)
	NORMALE		INGRASSATO
FORMAZIONE	Alluminio	54 x 3,50	54 x 3,50
	Acciaio	19 x 2,10	19 x 2,10
SEZIONI TEORICHE (mm ²)	Alluminio	519,5	519,5
	Acciaio	65,80	65,80
	Totale	585,30	585,30
TIPO DI ZINCATURA DELL'ACCIAIO		Normale	Maggiorata
MASSA TEORICA (Kg/m)		1,953	2,071(**)
RESISTENZA ELETTR. TEORICA A 20°C (Ω/km)		0,05564	0,05564
CARICO DI ROTTURA (daN)		16852	16516
MODULO ELASTICO FINALE (daN/mm ²)		6800	6800
COEFFICIENTE DI DILATAZIONE (K ⁻¹)		19,4 x 10 ⁻⁶	19,4 x 10 ⁻⁶

(*) Per zone ad alto inquinamento salino
(**) Compresa massa grasso pari a 103,39 gr/m.

Storia delle revisioni		
Rev. 00	del 02/07/2012	Il documento, redatto in prima emissione, aggiorna e sostituisce il documento Terna RQUT0000C2 rev. 01 del 25/07/2002 (C.D'Ambrosa, A.Posati, R.Rendina)

ISC – Uso INTERNO

Elaborato		Verificato		Approvato
ITI s.r.l.		A. Piccinin SRI-SVT-LAE	A. Guarneri SRI-SVT-LAE	A. Posati SRI-SVT-LAE

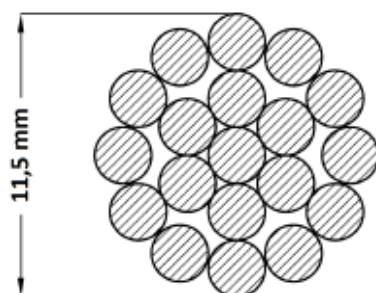
Questo documento contiene informazioni di proprietà di Terna Rete Italia Gruppo Terna S.p.A. e deve essere utilizzato esclusivamente dal destinatario in relazione alle finalità per le quali è stato ricevuto. E' vietata qualsiasi forma di riproduzione o di divulgazione senza l'esplicito consenso di Terna Rete Italia Gruppo Terna S.p.A.

5 FUNE DI GUARDIA



Specifica di componente
FUNE DI GUARDIA DI ACCIAIO ϕ 11,5 mm

Codifica LIN_00000C23	
Rev. 00 del 02/07/2012	Pag. 1 di 1



TIPO	23/1	23/2 (*)
TIPO DI ZINCATURA	NORMALE	MAGGIORATA
MASSA UNITARIA DI ZINCO (g/m ²)	214	640
FORMAZIONE	19 x 2,3	19 x 2,3
SEZIONE TEORICA (mm ²)	78,94	78,94
MASSA TEORICA (kg/m)	0,621	0,638
RESISTENZA ELETTRICA TEORICA A 20 °C (Ω /km)	2,014	2,014
CARICO DI ROTTURA (daN)	12231	10645
MODULO ELASTICO FINALE (daN/mm ²)	17500	17500
COEFFICIENTE DI DILATAZIONE TERMICA (K ⁻¹)	11,5 x 10 ⁻⁶	11,5 x 10 ⁻⁶

(*) Per zone ad alto inquinamento salino.

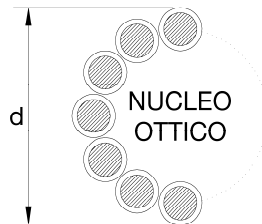
NOTE

1. Materiale: acciaio tipo 170 (CEI 7-2:1997) zincato a caldo per fili a "zincatura normale"; acciaio tipo 1 (LIN_000C3905 appendice A) zincato a caldo per fili a "zincatura maggiorata".
2. Prescrizioni per la costruzione, il collaudo e la fornitura: LIN_000C3905.
3. Imballo e pezzature: bobine da 2000 m (salvo diversa prescrizione in sede di ordinazione).
4. Unità di misura: l'unità di misura con la quale deve essere espressa la quantità del materiale è la massa in chilogrammi (Kg).

Storia delle revisioni		
Rev. 00	del 02/07/2012	Il documento, redatto in prima emissione, aggiorna e sostituisce il documento ENEL LC23 ed. 6 del Gennaio 1996.

ISC - Uso INTERNO

Elaborato	Verificato		Approvato
ITI s.r.l.	A. Piccinin SRI-SVT-LAE	A. Guameri SRI-SVT-LAE	A. Posati SRI-SVT-LAE



DIAMETRO NOMINALE ESTERNO	(mm)	≤ 11,5		
MASSA UNITARIA TEORICA (Eventuale grasso compreso)	(kg/m)	≤ 0,6		
RESISTENZA ELETTRICA TEORICA A 20 °C	(ohm/km)	≤ 0,9		
CARICO DI ROTTURA	(daN)	≥ 7450		
MODULO ELASTICO FINALE	(daN/mm ²)	≥ 10000		
COEFFICIENTE DI DILATAZIONE TERMICA	(1/°C)	≤ 16,0E-6		
MAX CORRENTE C.TO C.TO DURATA 0,5 s	(kA)	≥ 10		
FIBRE OTTICHE SM-R (Single Mode Reduced)	NUMERO	(n°)	48	
	ATTENUAZIONE	a 1310 nm	(dB/km)	≤ 0,36
		a 1550 nm	(dB/km)	≤ 0,22
	DISPERSIONE CROMATICA	a 1310 nm	(ps/nm · km)	≤ 3,5
		a 1550 nm	(ps/nm · km)	≤ 20

NOTE

1. Prescrizioni per la costruzione ed il collaudo: LIN_000C3907
2. Imballo e pezzature: bobine da 4000 m (salvo diversa prescrizione in sede di ordinazione).
3. Unità di misura: la quantità del materiale deve essere espressa in m.
4. Sigillatura: eseguita mediante materiale termoresistente e autovulcanizzante.

Storia delle revisioni

Rev. 00	del 01/06/2012	Il documento, redatto in prima emissione, aggiorna e sostituisce il documento Terna UXLC59 rev. 00 del 08/10/2007 (S.Tricoli-A.Posati-R.Rendina)
---------	----------------	--

ISC – Uso INTERNO

Elaborato	Verificato	Approvato
ITI s.r.l.	A. Guarneri SRI-SVT-LAE	A. Posati SRI-SVT-LAE

Questo documento contiene informazioni di proprietà di Terna Rete Italia Gruppo Terna S.p.A. e deve essere utilizzato esclusivamente dal destinatario in relazione alle finalità per le quali è stato ricevuto. E' vietata qualsiasi forma di riproduzione o di divulgazione senza l'esplicito consenso di Terna Rete Italia Gruppo Terna S.p.A.

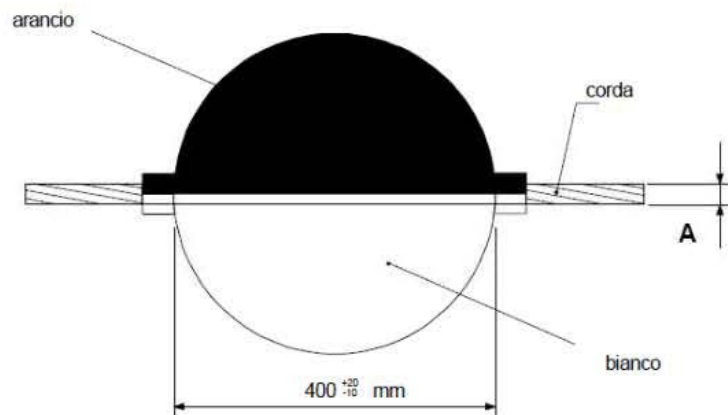
6 SFERE DI SEGNALAZIONE



Specifica di componente
SFERE DI SEGNALAZIONE PER LINEE ELETTRICHE
AEREE A.T.

Codifica LIN_0000M805	
Rev. 00	Pag. 3 di 7

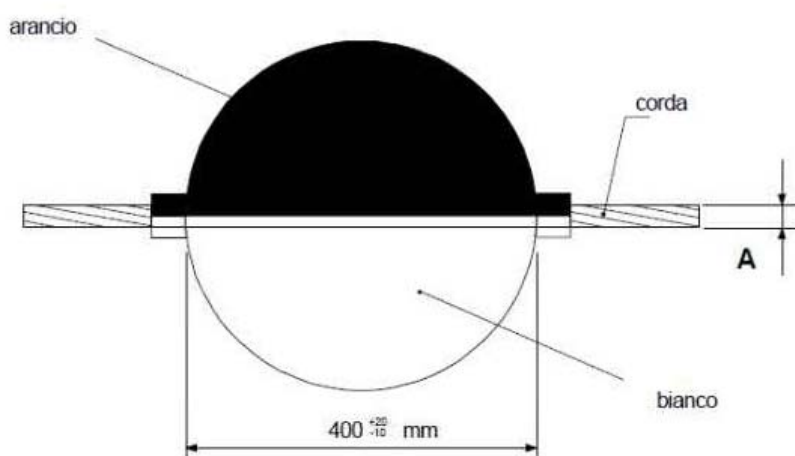
1. SFERE DI SEGNALAZIONE DIAMETRO 40 cm CON DISPOSITIVO DI MONTAGGIO ROBOTIZZATO O MANUALE A MEZZO ELICOTTERO



TIPO	DIMENSIONE A (mm)
805/1	10,5 + 15,85
805/2	16,2 + 20,3
805/3	22,8 + 29,4
805/4	31,5 + 36

- 1) La sfera deve essere costituita da due semigusci, uno di colore bianco, l'altro di colore arancio scuro per costituire assemblati sfere Arancio/Bianco. I colori di riferimento sono riportati in tabella 1 della prescrizione LIN_0000M830.
- 2) Massa complessiva della sfera $\leq 2,5$ kg.
- 3) Forza di tenuta allo scorrimento:
 - Forza di tenuta al primo scorrimento $F_1 \geq 70$ daN;
 - Forza di tenuta all'ultimo scorrimento $F_u \geq 100$ daN.
- 4) Il serraggio della sfera sulla corda deve essere assicurato mediante due morsetti posti in corrispondenza delle due sezioni di uscita della corda stessa, i morsetti devono avere una lunghezza di appoggio sulla corda non inferiore a 20 mm.
- 5) La sfera, con i relativi morsetti deve essere tale da permettere un suo agevole e rapido montaggio e smontaggio da parte di un operatore situato su un elicottero, o da parte di sistemi robotizzati portati o no da elicottero.

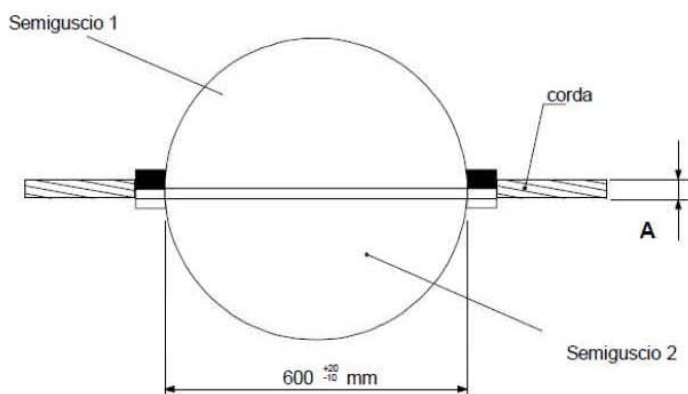
2. SFERE DI SEGNALAZIONE DIAMETRO 40 cm CON DISPOSITIVO DI MONTAGGIO MANUALE



TIPO	DIMENSIONE A (mm)
805/5	10,5 + 15,85
805/6	16,2 + 20,3
805/7	22,8 + 29,4
805/8	31,5 + 36

- 1) La sfera deve essere costituita da due semigusci, uno di colore bianco, l'altro di colore arancio scuro per costituire assemblati sfere Arancio/Bianco. I colori di riferimento sono riportati in tabella 1 della prescrizione LIN_0000M830.
- 2) Massa complessiva della sfera $\leq 2,5$ kg.
- 3) Forza di tenuta allo scorrimento:
 - Forza di tenuta al primo scorrimento $F_1 \geq 70$ daN;
 - Forza di tenuta all'ultimo scorrimento $F_u \geq 100$ daN.
- 4) Il serraggio della sfera sulla corda deve essere assicurato mediante due morsetti posti in corrispondenza delle due sezioni di uscita della corda stessa, i morsetti devono avere una lunghezza di appoggio sulla corda non inferiore a 20 mm.

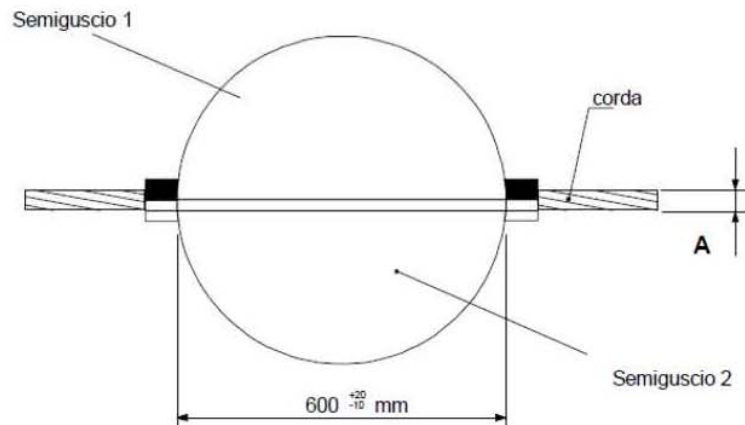
3. SFERE DI SEGNALAZIONE DIAMETRO 60 cm CON DISPOSITIVO DI MONTAGGIO ROBOTIZZATO O MANUALE A MEZZO ELICOTTERO



TIPO	COLORE SEMIGUSCI 1 e 2	DIMENSIONE A (mm)
805/11	Arancio/Arancio	11,5 + 15,85
805/12	Arancio/Arancio	16,2 + 20,3
805/13	Arancio/Arancio	22,8 + 29,4
805/14	Bianco/Bianco	11,5 + 15,85
805/15	Bianco/Bianco	16,2 + 20,3
805/16	Bianco/Bianco	22,8 + 29,4

- 1) La sfera deve essere costituita da due semigusci, di colore bianco o di colore arancio scuro, per costituire assemblati sfere Arancio/Arancio (Tipi 805/11+13) o sfere totalmente Bianche (Tipi 805/14+16). I colori di riferimento sono riportati in tabella 1 della prescrizione LIN_0000M830.
- 2) Massa complessiva della sfera $\leq 5,5$ kg.
- 3) Forza di tenuta allo scorrimento:
 - Forza di tenuta al primo scorrimento $F_i \geq 70$ daN;
 - Forza di tenuta all'ultimo scorrimento $F_u \geq 120$ daN.
- 4) Il serraggio della sfera sulla corda deve essere assicurato mediante due morsetti posti in corrispondenza delle due sezioni di uscita della corda stessa, i morsetti devono avere una lunghezza di appoggio sulla corda non inferiore a 30 mm.
- 5) La sfera, con i relativi morsetti deve essere tale da permettere un suo agevole e rapido montaggio e smontaggio da parte di un operatore situato su un elicottero, o da parte di sistemi robotizzati portati o no da elicottero.

4. SFERE DI SEGNALAZIONE DIAMETRO 60 cm CON DISPOSITIVO DI MONTAGGIO MANUALE



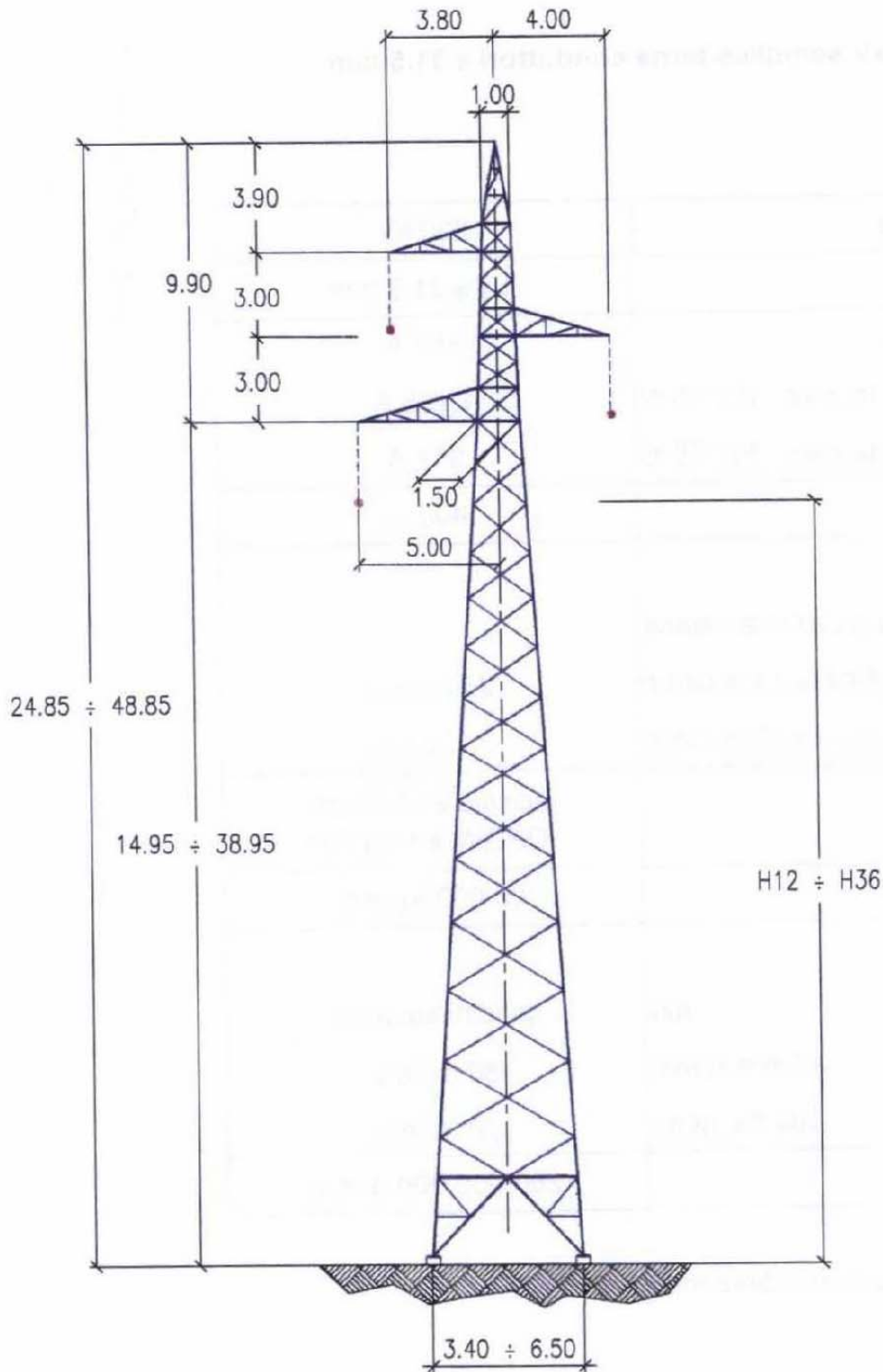
TIPO	COLORE SEMIGUSCI 1 e 2	DIMENSIONE A (mm)
805/21	Arancio/Arancio	11,5 ÷ 15,85
805/22	Arancio/Arancio	16,2 ÷ 20,3
805/23	Arancio/Arancio	22,8 ÷ 29,4
805/24	Bianco/Bianco	11,5 ÷ 15,85
805/25	Bianco/Bianco	16,2 ÷ 20,3
805/26	Bianco/Bianco	22,8 ÷ 29,4

- 1) La sfera deve essere costituita da due semigusci, di colore bianco o di colore arancio scuro, per costituire assemblati sfere Arancio/Arancio (Tipi 805/21+23) o sfere totalmente Bianche (Tipi 805/24+26). I colori di riferimento sono riportati in tabella 1 della prescrizione LIN_0000M830.
- 2) Massa complessiva della sfera $\leq 5,5$ kg.
- 3) Forza di tenuta allo scorrimento:
 - Forza di tenuta al primo scorrimento $F_i \geq 70$ daN;
 - Forza di tenuta all'ultimo scorrimento $F_u \geq 120$ daN.
- 4) Il serraggio della sfera sulla corda deve essere assicurato mediante due morsetti posti in corrispondenza delle due sezioni di uscita della corda stessa, i morsetti devono avere una lunghezza di appoggio sulla corda non inferiore a 30 mm.

5. CARATTERISTICHE COSTRUTTIVE

1. Materiale:
 - a) gusci della sfera: in materiale plastico rinforzato o no con fibra di vetro;
 - b) eventuali elementi elastici: in gomma naturale o sintetica, oppure in acciaio inox o zincato a caldo;
 - c) materiali dei morsetti a contatto con la corda: in alluminio o sua lega, in gomma naturale o sintetica, in materiale plastico non rinforzato con elementi abrasivi;
 - d) eventuali bulloni: in acciaio inox o lega di alluminio, rosette piane ed elastiche in acciaio inox.
2. Prescrizioni per la costruzione ed il collaudo : LIN_0000M830.
3. Criteri per l'installazione delle sfere di segnalazione per linee elettriche aeree: LIN_0000M806
4. Su ciascun esemplare dovranno essere marcati in rilievo o in incavo i seguenti dati:
 - sigla di identificazione della sfera scelta dal Costruttore;
 - sigla o marchio del Costruttore;
 - anno di costruzione;
 - coppia di serraggio degli eventuali bulloni seguita dalle lettere Nm o forza di serraggio seguita dalla lettera N per morsetti senza bullone.
5. L'unità di misura con la quale deve essere espressa la quantità del materiale è il numero di esemplari (n).

7 SOSTEGNO TIPO



Linee 220 kV semplice terna conduttori \varnothing 31.5 \varnothing 22.8
sostegno tipo N mensole con alternativa "0"

8 FONDAZIONE TIPO

NOTE

- LE Misure sono espresse in centimetri salvo dove esplicitamente indicato.
- LE QUOTE ALTIMETRICHE SONO ESPRESSE IN METRI.
- LA QUOTA 0,00 COINCIDE CON LA QUOTA DI PROGETTO.
- NELLA PRESENTE TAVOLA SONO RIPRESINTE LE POSIZIONI DALLA N.° 1 ALLA N.° 5.
- LE DIMENSIONI DEI FERRI SONO PRELIMINARI AL LORO POSIZIONAMENTO E DEVONO ESSERE VERIFICATE ALLA LUCE DI UNA SOSTA INDOAGINE.
- LE QUOTE DI COPERTURA SONO ESPRESSE IN "N" METER.
- PER I FERRI SACARRE LA LUNGHEZZA DEI TRATTI RETTILINEI E' CALCOLATA FINO ALL'INIZIO DELL'ARCO DI PEGIATURA.
- LA LUNGHEZZA TOTALE DEI FERRI TENE CONTO DELLO SVALTO DI.
- TUTTE LE PEGIATURE SONO PRESENTI.

PRESCRIZIONI OPERATIVE

- PRECISARE UNA ADEGUATA COMPATTAZIONE DEL TERRENO DI RIENTRO (PESO SPECIFICO > 1800 kg/m³).

MATERIALI

- CALCESTRUZZO PER GETTI DI SOTTOPONDAZIONE: Denominazione: F20, classe di resistenza: F20 > 250 kg/cm²
- ACCIAIO PER ARMATURE: FE80, classe di resistenza: FE80 > 480 MPa
- COPRISPESORE: 3 cm
- SONDAP. ARMATURA SE NON DIVERSAMENTE SPECIF.: 60 #

DEGINI DI RIFERIMENTO

MODULO DI ESECUZIONE E POSA IN OPERA DELLE ARMATURE
 (solo per opere di tipo "cast-in-place")
 (solo per opere di tipo "cast-in-place")

Spessore (cm)	10	12	14	16	18	20	22	24	26	28	30
10	1	1	1	1	1	1	1	1	1	1	1
12	1	1	1	1	1	1	1	1	1	1	1
14	1	1	1	1	1	1	1	1	1	1	1
16	1	1	1	1	1	1	1	1	1	1	1
18	1	1	1	1	1	1	1	1	1	1	1
20	1	1	1	1	1	1	1	1	1	1	1
22	1	1	1	1	1	1	1	1	1	1	1
24	1	1	1	1	1	1	1	1	1	1	1
26	1	1	1	1	1	1	1	1	1	1	1
28	1	1	1	1	1	1	1	1	1	1	1
30	1	1	1	1	1	1	1	1	1	1	1

PIANTA ARMATURA PLINTO DI FONDAZIONE 1:25

SEZIONE B-B 1:25

SEZIONE C-C 1:25

SEZIONE D-D 1:25

PIANTA ARMATURA BARILETTA 1:25

SEZIONE E-E 1:25

PRODOTTORE	REVISIONI	DATA	DESCRIZIONE

Terna

P004DF006

LINEE 220 KV UNIFICATE
FONDAZIONE LF 106

Disegnato: **[Nome]** Verificato: **[Nome]**
 Data: **[Data]** Foglio: **[Foglio]** / **[Totale]**

PRODOTTORE: **[Nome]** CLIENTE: **[Nome]**
 INDIRIZZO: **[Indirizzo]** C.A.P.: **[C.A.P.]**
 CITTA': **[Città]** PROV.: **[Prov.]**

LUOGO DESTINATILE: **[Luogo]**
 SCALE: **[Scale]** QUANTITA': **[Quantita']**
 UNITA': **[Unita']** VALORE: **[Valore]**
 IMPORTO: **[Importo]** PERCENTUALE: **[Percentuale]**

Questo documento è un documento di lavoro e non deve essere usato per scopi di altro tipo. È vietata espressamente la ristampa, l'uso non autorizzato o la diffusione senza permesso scritto dalla Terna. Il presente documento è riservato ai soli destinatari indicati nell'elenco degli interessati. Per qualsiasi informazione, rivolgersi al Servizio Clienti Terna al numero verde 800 00 00 00.