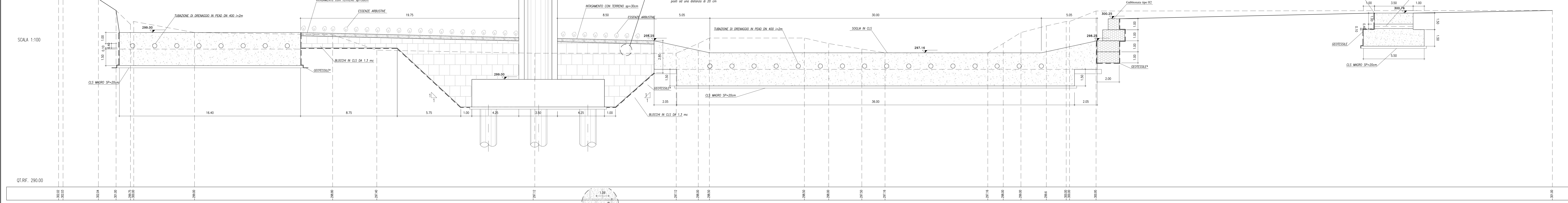
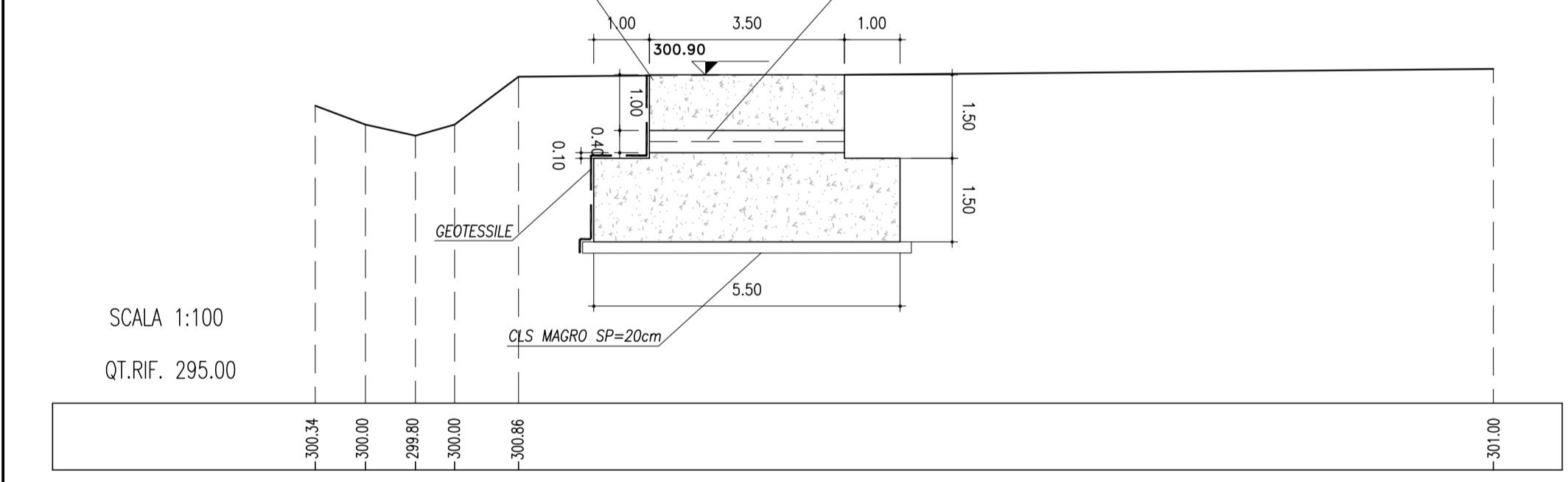


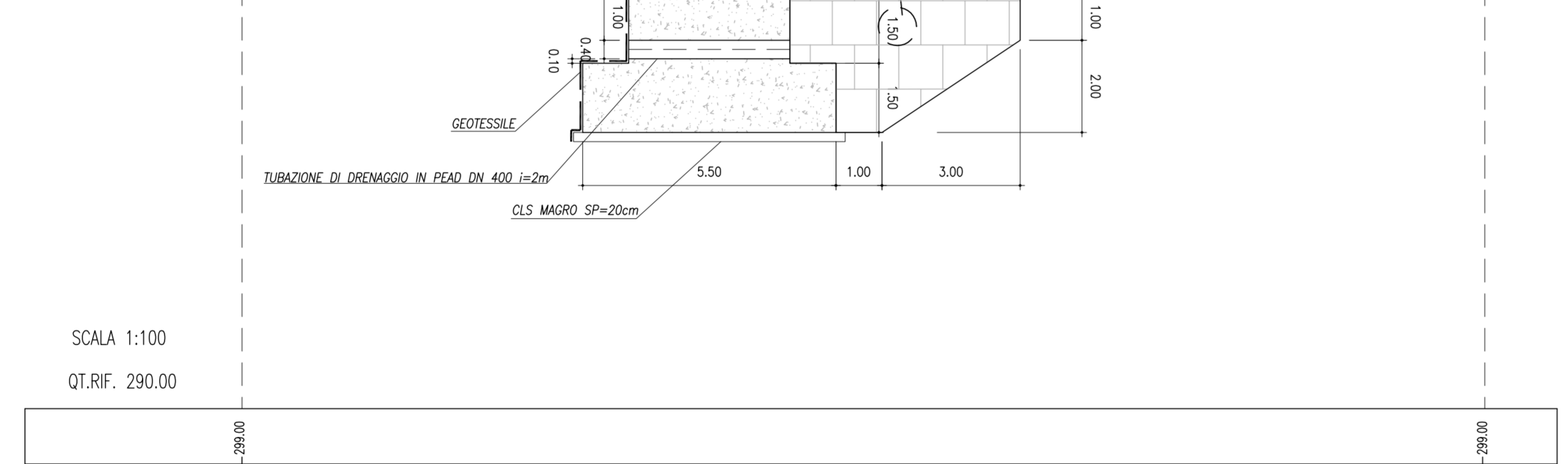
SEZIONE A-A



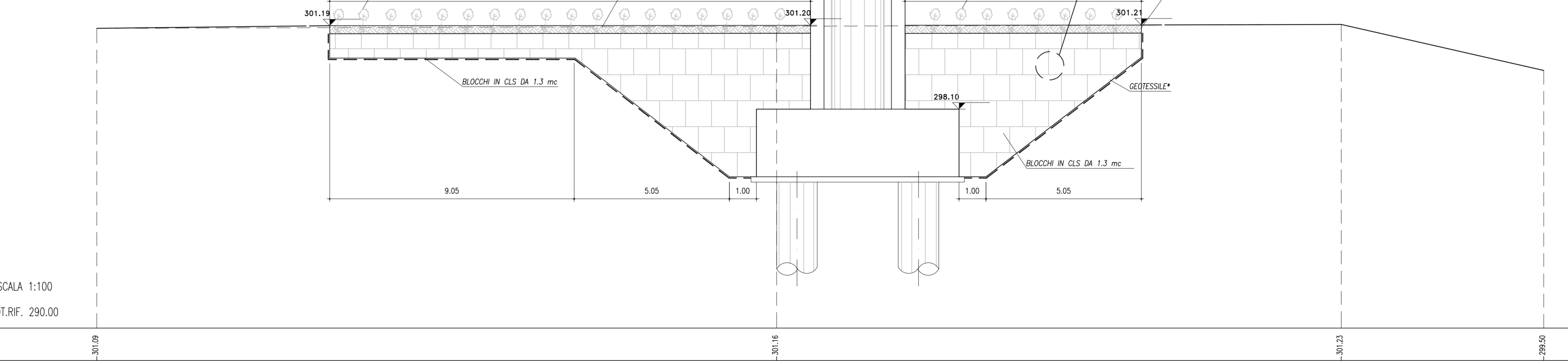
SEZIONE H-H



SEZIONE F-F



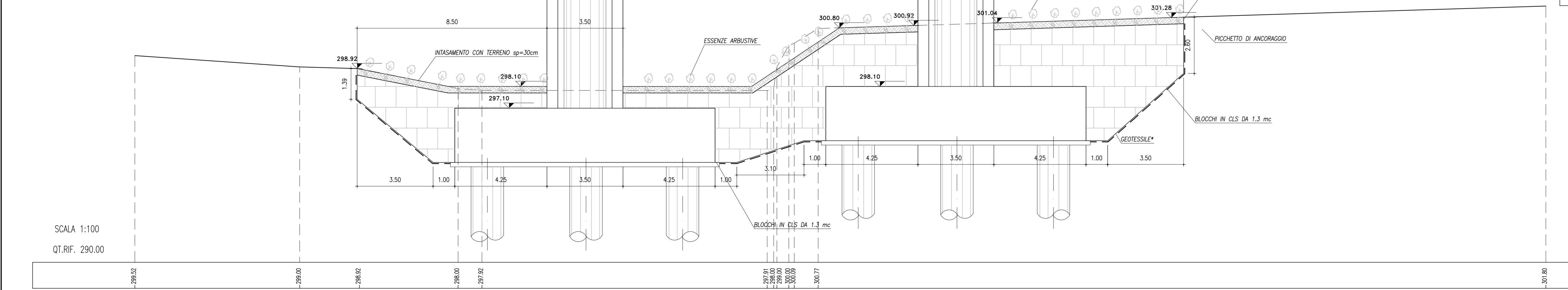
SEZIONE L-L



SEZIONE E-E



SEZIONE M-M



Particolare posa in opera blocchi in cls

Particolare posa in opera blocchi in cls

CARATTERISTICHE DEI MATERIALI

Dimensione filo acciaio =	2,7 mm
Normativa di riferimento =	UNI EN 10218
Maglia =	50x50 cm
Pavimento =	100 S Polipropilene
Peso specifico =	200 g/m³
Classe di resistenza =	S12
Classe di compatibilità =	Filamento continuo
Classe di resistenza =	40-50 micron
Classe di resistenza =	Termosaldatura
Normativa di riferimento =	UNI EN 206-1
Classe di resistenza =	C25/30 (UNI 8550)
Classe di esposizione =	XS2 (UNI EN 206-1)
Classe di consistenza =	S4 (UNI 8418)
Classe di massa degli aggregati =	32 mm

ANAS S.p.A.
 DIREZIONE CENTRALE PROIEZIONE PROGETTAZIONE

PA 12/09
 CORRIDOIO PLURIMODALE TIRRENICO - NORD EUROPA
 ITINERARIO AGRIGENTO - CALTANISSETTA - A19
 S.S. N° 640 "DI PORTO EMPEDOCLE"
 AMMODERNAMENTO E ADEGUAMENTO ALLA CAT. B DEL D.M. 5.11.2001
 Dal km 44+000 allo svincolo con l'A19

PROGETTO ESECUTIVO

Contraente Generale: **Empedocle S.p.A.**

**SISTEMAZIONI IDRAULICHE
 VALLONE SALSO - VIADOTTO SALSO
 Sistemazione fluviale sul Vallone - Sezioni - Tav. 2/2**

Codice Unico Progetto (CUP) : F91B09000070001
 Codice Elaborato: PA12_09 - E 19401212VA12IWA007B Scale: 1:100

REV.	DATA	DESCRIZIONE	REDATTO	VERIFICATO	APPROVATO	AUTORIZZATO
A	Aprile 2011	EMISSIONE	A. SALVAGO	R. CAPOCCHI	M. LITI	P. PAGLINI
B	Luglio 2011	Revisione a seguito di incontri con il Committente	A. SALVAGO	R. CAPOCCHI	M. LITI	P. PAGLINI

Responsabile del procedimento: Ing. MAURIZIO ARAMINI

Il Progettista: **PIRELLA GÖTTSCHE LOWE**
 ORDINE DEGLI INGEGNERI DI FIRENZE N° 4553

Il Coordinatore per la sicurezza in fase di progetto: **ING. MASSIMO SILEO**
 ORDINE DEGLI INGEGNERI DI FIRENZE N° 4553

Il Direttore dei lavori: **ING. PEPINO MARRAS**
 ORDINE DEGLI INGEGNERI DI FIRENZE N° 4447